

«ՀԱՅՆԱԽԱԳԻԾ» ԲԲԸ

ԼԵՌՆԱՅԻՆ ՂԱՐԱԲԱՂԻՑ ԲՈՆԻ ՏԵՂԱՀԱՆԿԱԾ ԱՆՁԱՆՑ ԲՆԱԿՈՒԹՅԱՆ
ՀԱՄԱՐ ՔԱՐԵ ԿՐՈՂ ՊԱՏԵՐՈՎ 4 - ՏԻՊԻ ԲԱԶՄԱԿԻ ՕԳՏԱԳՈՐԾՄԱՆ
ԱՆՀԱՏԱԿԱՆ ԲՆԱԿԵԼԻ ՏՆԵՐԻ ՆԱԽԱԳԾԵՐ

ПРОЕКТЫ 4-ТИПОВ ИНДИВИДУАЛЬНЫХ ЖИЛЫХ ДОМОВ ПОВТОРНОГО
ПРИМЕНЕНИЯ С НЕСУЩИМИ СТЕНАМИ ИЗ КАМЕННОЙ КЛАДКИ ДЛЯ
НАСИЛЬСТВЕННО ПЕРЕМЕЩЕННЫХ ЖИТЕЛЕЙ НАГОРНОГО КАРАБАХА

ՏԻՊ - 3 ՄԵԿ ՀԱՐԿԱՆԻ ԶՈՐՍ ՍԵՆՅԱԿԱՆՈՑ ԲՆԱԿԵԼԻ ՏՈՒՆ
T И П - 3 ОДНОЭТАЖНЫЙ ЧЕТЫРЕХКОМНАТНЫЙ ЖИЛОЙ ДОМ

ԱԼԲՈՄ 1
АЛЬБОМ 1

ՏՆՕՐԵՆ
ДИРЕКТОР

ԳՐԻԳՈՐ ԱԶԻԶՅԱՆ
АЗИЗЯН ГРИГОР

ԱԼԲՈՄ 1 ԾԼ,ԵԿ,ԶՕ,ԶԿ,Է ՀԻՄՆԱԿԱՆ ԱՇԽԱՏԱՆՔԱՅԻՆ
ԳԾԱԳՐԵՐԻ ԼՐԱԿԱԶՄ
АЛЬБОМ 1 ОСНОВНЫЕ КОМПЛЕКТЫ РАБОЧИХ ЧЕРТЕЖЕЙ
АР;ЖК;ОВ;ВК;ЭТ
ԱԼԲՈՄ 2 ՆԱԽԱՀԱՇԻՎ,ԾԱՎԱԼԱԹԵՐԹ
АЛЬБОМ 2 СМЕТЫ,ВЕДОМОСТЬ ОБЪЕМОВ РАБОТ

ՊԱՏՎԻՐԱՏՈՒ
ՀՀ ՔԱՂԱՔԱՇԻՆՈՒԹՅԱՆ
ԿՈՄԻՏԵ
ՊԱՏՎԵՐ ՀՀ ՔԿ ՀՍԱԽԾՁԲ-24/5
ՆՊ 003-ՄՅ24

ԲԱԶՄԱԿԻ ՕԳՏԱԳՈՐԾՄԱՆ ԱՆՀԱՏԱԿԱՆ ԲՆԱԿԵԼԻ ՏՆԵՐԻ ՆԱԽԱԳԻԾ
 ПРОЕКТ ИНДИВИДУАЛЬНЫХ ЖИЛЫХ ДОМОВ ДЛЯ ПОВТОРНОГО ПРИМЕНЕНИЯ

- ՏիՊ -1 ՄԵԿ ՀԱՐԿԱՆԻ ԵՐԿՍԵՆՅԱԿԱՆՈՑ ԲՆԱԿԵԼԻ ՏՈՒՆ**
 ТИП-1 ДВУХКОМНАТНЫЙ ОДНОЭТАЖНЫЙ ЖИЛОЙ ДОМ
- ՏիՊ -2 ՄԵԿ ՀԱՐԿԱՆԻ ԵՐԵՔ ՍԵՆՅԱԿԱՆՈՑ ԲՆԱԿԵԼԻ ՏՈՒՆ**
 ТИП-2 ТРЕХКОМНАТНЫЙ ОДНОЭТАЖНЫЙ ЖИЛОЙ ДОМ
- ՏիՊ -3 ՄԵԿ ՀԱՐԿԱՆԻ ՉՈՐՍ ՍԵՆՅԱԿԱՆՈՑ ԲՆԱԿԵԼԻ ՏՈՒՆ**
 ТИП-3 ЧЕТЫРЕХКОМНАТНЫЙ ОДНОЭТАЖНЫЙ ЖИЛОЙ ДОМ
- ՏիՊ -4 ԵՐԿՀԱՐԿԱՆԻ ՀԻՆԳ ՍԵՆՅԱԿԱՆՈՑ ԲՆԱԿԵԼԻ ՏՈՒՆ**
 ТИП-4 ПЯТИКОМНАТНЫЙ ДВУХЭТАЖНЫЙ ЖИЛОЙ ДОМ

ԱՇԽԱՏԱՆՔԱՅԻՆ ԳԾԱԳՐԵՐԻ ՀԻՄՆԱԿԱՆ ԼՐԱԿԱԶՄԻ ՑՈՒՑԱԿ
 СПИСОК ОСНОВНЫХ КОМПЛЕКТОВ РАБОЧИХ ЧЕРТЕЖЕЙ

ՆՇԱՆԱԿՈՒՄ ОБОЗНАЧЕНИЕ	ԱՆՎԱՆՈՒՄ НАИМЕНОВАНИЕ
ՃԼ АР	ՃԱՐՏԱՐԱՊԵՏԱԿԱՆ ԼՈՒԾՈՒՄՆԵՐ АРХИТЕКТУРНЫЕ РЕШЕНИЯ
ԵԿ ЖК	ԵՐԿԱԹԲԵՏՈՆԵ ԿՈՆՍՏՐՈՒԿՑԻԱՆԵՐ ЖЕЛЕЗОБЕТОННЫЕ КОНСТРУКЦИИ
ԶՕ ОВ	ԶԵՌՈՒՑՈՒՄ, ՕԴԱՓՈԽՈՒԹՅՈՒՆ ОТОПЛЕНИЕ, ВЕНТИЛЯЦИЯ
ԶԿ ВК	ԶՐԱՄԱՏԱԿԱՐԱՐՈՒՄ, ԿՈՅՈՒՐ ВОДОСНАБЖЕНИЕ, КАНАЛИЗАЦИЯ
Է ЭТ	ԷԼԵԿՏՐՈՒԼՈՒՄԱԿՈՐՈՒԹՅՈՒՆ, ԱՐԵՎԱՅԻՆ ՎԱՀԱՆԱԿՆԵՐ ЭЛЕКТРООСВЕЩЕНИЕ, СОЛНЕЧНЫЕ БАТАРЕИ


ՏիՊ -3 ՄԵԿ ՀԱՐԿԱՆԻ ՉՈՐՍ ՍԵՆՅԱԿԱՆՈՑ ԲՆԱԿԵԼԻ ՏՈՒՆ
 ТИП -3 ОДНОЭТАЖНЫЙ ЧЕТЫРЕХКОМНАТНЫЙ ЖИЛОЙ ДОМ
 ՆԱԽԱԳԾԻ ԿԱԶՄԸ / СОСТАВ ПРОЕКТА

- ԱԼԲՈՄ-1 ՃԼ; ԵԿ; ԶՕ; ԶԿ; Է ՀԻՄՆԱԿԱՆ ԱՇԽԱՏԱՆՔԱՅԻՆ ԳԾԱԳՐԵՐԻ ԼՐԱԿԱԶՄ**
 АЛЬБОМ-1 АР;ЖК; ОВ; ВК; ЭТ РАБОЧИЕ ЧЕРТЕЖИ ОСНОВНЫХ КОМПЛЕКТОВ
- ԱԼԲՈՄ-2 ՆԱԽԱՀԱՇՎԱՅԻՆ ՓԱՍՏԱԹՂԹԵՐ ԾԱՎԱԼԱԹԵՐԹ / ВЕДОМОСТЬ ОБЪЕМОВ РАБОТ**
 АЛЬБОМ-2 СМЕТНАЯ ДОКУМЕНТАЦИЯ

ՑՈՒՑԱՆԻՇՆԵՐ / ПОКАЗАТЕЛИ

ԿՈՈՒՑԱՊԱՏՄԱՆ ՄԱԿԵՐԵՍԸ ПЛОЩАДЬ ЗАСТРОЙКИ	136.4 ք.մ / կվ.մ
ԸՆԴՀԱՆՈՒՐ ՄԱԿԵՐԵՍԸ ОБЩАЯ ПЛОЩАДЬ	95.5 ք.մ / կվ.մ
ԸՆԴՀԱՆՈՒՐ ՆԵՐՔԻՆ ՄԱԿԵՐԵՍԸ ОБЩАЯ ПЛОЩАДЬ	90.1 ք.մ / կվ.մ
ՇԵՆՔԻ ՇԻՆԱՐԱՐԱՎԱՆ ԾԱՎԱԸ СТРОИТЕЛЬНЫЙ ОБЪЕМ	785.38 խ.մ / куб.մ

ՏՎՅԱԼ ՆԱԽԱԳԻԾԸ ՄՇՎԱԿԱԾ Է ՀԱՄԱԶԱՅՆ ԳՈՐԾՈՂ ՆՈՐՄԵՐԻ ԵՎ ԿԱՆՈՆՆԵՐԻ:

ՆԱԽԱԳԾԻ ԳԼՆԱԿՈՐ ՃԱՐՏԱՐԱՊԵՏ  / Մ. ՖԱՐՍՅԱՆ /

ДАННЫЙ ПРОЕКТ ВЫПОЛНЕН В СООТВЕТСТВИИ С ДЕЙСТВУЮЩИМИ НОРМАМИ И ПРАВИЛАМИ ГЛАВНЫЙ АРХИТЕКТОР ПРОЕКТА

/ ՖԱՐՍՅԱՆ Մ. /

ԸՆԴՀԱՆՈՒՐ ՏՎՅԱԼՆԵՐ

Նախագիծը մշակված է ՀՀ Քաղաքաշինության Կոմիտեի պատվերով N: ՀՀՔԿ-ՀՄԱԽԾՉԲ-24/5 պայմանագրի համաձայն:

- Ելակետային տվյալներն են՝
- ՀՀ ՔԿ N: 03 /14.21 6505-202 առ 08.05.24թ. և N: 02/16.4/7035-2024 գրույթունը առ 15.05.24թ.
 - Համաձայն ՀՀ ՔԿ -ի կողմից հաստատված տեխնիկական բնութագիր- ձարտարապետական առաջադրանքի՝ Լեռնային
 - Ղարաբաղից բռնի տեղահանված անձանց բնակարանային պայմանների ապահովման նպատակով մշակել՝ բազմակի
 - օգտագործման անհատական 4 տիպի բնակելի տների ՆՏՓ:
 - ՀՀ ՇՆ 31-02-2022 «ԲՆԱԿԵԼԻ ՇԵՀՔԵՐ» մաս II.
 - Նախագիծը մշակված է ՀՀ գյուղական բնակավայրերի II,III,IV կլիմայական և III սեյսմիկ գոտիների համար:
 - հաշվարկային ձմռան ջերմաստիճանը -18°C, -25°C
 - քամու նորմատիվ արագությունը 35 կմ ու /ք.մ ; 45 կմ ու /ք.մ
 - ձյան ծածկույթի քաշը 70 կգ ու/ք.մ : 200 կգ ու/ք.մ
 - շինության դասը - II
 - հրակայունության աստիճանը -II

ՏիՊ-3: ԲԱՑԱՏՐԱԳԻՐ

Երեք սենյականոց մեկ հարկանի անհատական բնակելի տունը կից ամառային տնտեսական շինություններով կարող է տեղադրվել մինչև 20% թեքությամբ տեղանքի վրա: Բնակելի տունը նախագծված է մեկ հարկանի, հատակագծում 11.20x10.6 մ չափերով եզրային առանցքների միջև: Տունն ունի կցման հնարավորություն և եռակողմ կողմնորոշում, ինչպես նաև անկյունային և միջանցիկ օդափոխություն: Մուտքը դեպի տուն կազմակերպված է փողոցի կողմից: Հատակագծում տեղադրված են հիմնական բաղադրիչները՝ նախամուտք- նախասրահը, համակցված լոգարան-սանհանգույցը, տնտեսական սենյակը կից խոհանոցին, 3 ննջարանները, ներկառուցված հանդերձարանը, պահոցը, հյուրասենյակը խորշախոհանոցով / սուդիա/: Խոհանոցը և ընդհանուր սենյակը խմբավորված են ամառային տերասայի հետ և ունեն անմիջական ելք դեպի հողամաս :Ընդհանուր սենյակը ունի հնարավորություն տրանսֆորմացվելու տերասայի հետ այլումինե շարժական դռների միջոցով: Համաձայն առաջադրանքի շենքի կողմ պատերը իրականացվում են կանոնավոր ուղիղ հատվածքի տու.Ֆ քարից 400մմ հաստությամբ . Միջնորմները՝ սնամեջ թեթև բետոնե բլոկներից 200 մմ և 100 մմ : Որմնախարիսը բուտաբետոնից, երեսապատված բազալտե սալիկներով: Արտաքին պատերը ջերմամեկուսացվում են փրփրապոլիստիրոլի պանելներով և սվաղվում ամրանավորված ցեմենտ ավաղե շաղախով: Արտաքին հարդարման մեջ օգտագործված է « ԿՈՐՈՅԵՂ » դեկորատիվ սվաղ: Արտաքին դռները մետաղական և այլումինե պրոֆիլներից : Ներքին դռները՝ ՄԴՖ-ից, պատուհանները մետաղապլաստե : Տանիքը լանջավոր է , փայտե ծալեղնատուքերի և կավարամածի վրա, ծածկված «ՄՈՍՏԵՐԵՅ» մետաղակղմինդրով:

ОБЩИЕ ДАННЫЕ

Проект разработан по заказу Градостроительного комитета РА и договора N: ՀՀ ՔԿ-ՀՄԱԽԾՉԲ-24/5 ИСХОДНЫЕ ДАННЫЕ

- Письмо за N: 03 /14.21 6505-202 от 08.05.24թ. и письмо за N: 02/16.4/7035-2024 Комитета Градостроительства РА
- Согласно утвержденного технического задания необходимо разработать четыре типа каменных жилых домов для вынужденных переселенцев из Нагорного Карабаха.
- Проект разработан для сельской местности в II, III, IV климатических и III сейсмического районов РА
- наружная зимняя температура -18°C, -25°C
- нормативный напор ветра 35 кг /квм - 45кгс /квм
- вес снегового покрова 70 кгс /квм : 200 кгс /квм
- класс здания - II
- степень огнестойкости - II

ТИП-3: ПОЯСНИТЕЛЬНАЯ ЗАПИСКА

Жилой дом с пристроенными хоз. постройками предусмотрен для привязки на уястках земли с уклоном до 20%. Жилой дом одноэтажный, 11.20x10.6 м в крайних осях в плане. Дом имеет возможность блокировки, проектом обеспечено сквозное проветривание помещений. Вход организован с улицы. В плане размещены все функциональные зоны: тамбур с прихожей, совмещенная душевая с уборной, спальня и гостиная с кухней в стиле "студия". Гостиная имеет возможность трансформации с террасой с помощью раздвижных алюминиевых дверей. Обеспечена прямая связь кухни и гостиной с приусадебным участком. Наружные стены предусмотрены из камня туф правильной формы толщиной 400 мм . Перегородки из пустотных бетонных блоков 200 мм и 100 мм : Цоколь из бутобетона , облицован базальтовыми плитками .Наружные стены многослойные, теплоизоляция из плит "ПЕНОПЛЕКС" толщ. 50 мм. Наружные двери металлические , внутренние - из МДФ , окна из металлопластика . Кровля скатная ,на деревянных стропилах и обрешетке , покрыта металлочерепицей "МОНТЕРЕЙ".

Կատարող
Исполнитель



«Հայնախագիծ» ԲԲԸ
 0025 Հայաստանի Հանրապետություն
 ք. Երևան, Չարենցի 1
 էլ. փոստ info@armproject.am
 0025 Республика АРМЕНИЯ
 г.Ереван ул. Чаренца 1
 Эл.почта info@armproject.am

Պատվիրատու
Заказчик

ՀՀ ԶԱՐԱՔԱՇԻՆՈՒԹՅԱՆ ԿՈՄԻՏԵ
 РА Комитет Градостроительства

Նախագծի անվանումը

ԲԱԶՄԱԿԻ ՕԳՏԱԳՈՐԾՄԱՆ ԱՆՀԱՏԱԿԱՆ ԲՆԱԿԵԼԻ ՏՆԵՐԻ ՆԱԽԱԳԻԾ

ՏիՊ-3 ՄԵԿ ՀԱՐԿԱՆԻ ՉՈՐՍ ՍԵՆՅԱԿԱՆՈՑ ԲՆԱԿԵԼԻ ՏՈՒՆ

Наименование проекта

ПРОЕКТЫ ИНДИВИДУАЛЬНЫХ ЖИЛЫХ ДОМОВ ДЛЯ ПОВТОРНОГО ПРИМЕНЕНИЯ

ТИП-3 ОДНОЭТАЖНЫЙ ЧЕТЫРЕХКОМНАТНЫЙ ЖИЛОЙ ДОМ

Փուլ Стадия	Մաս Часть	Ալբոմ Альбом	Գիրք Книга	Հատոր Том
ՄՆ РП	ՃԼ АР			

Գծագրի անվանում
Наименование чертежа

ԸՆԴՀԱՆՈՒՐ ՏՎՅԱԼՆԵՐ;ԲԱՑԱՏՐԱԳԻՐ
 ОБЩИЕ ДАННЫЕ

Գծագիր
Чертеж

Մասշտաբ
Масштаб

Կատարող բաժնի անվանումը
Исполнительное отделение

ՆԳԾ
ГАП

Նախագծեց
Разработал

Նախագծեց
Разработал

Ստուգեց
Проверил

Պատվեր
Заказ

անախիվ
дата

արխիվ հավաք
архив. номер

գոյքահամար
инвен. номер

Փոփոխություններ
Изменения

Էջ
стр


Ֆորմատ
Формат

A3

ԱԼԲՈՄ - 1 ԱՇԽԱՏԱՆՔԱՅԻՆ ԳԾԱԳՐԵՐԻ ԱՆՎԱՆԱՑՈՒՑԱԿ
СОДЕРЖАНИЕ АЛЬБОМА 1

ԷԶ	ԱՆՎԱՆՈՒՄ	ԹԵՐԹ	ԷԶ	ՆԻՇԱՆԱՑՈՒՄ	ԷԶ
1	ԸՆԴՀԱՆՈՒՐ ՏՎՅԱԼՆԵՐ ԲԱՑԱՏՐԱԳԻՐ ОБЩИЕ ДАННЫЕ	Ը-1 0-1	28	ԾԱԿԱԼԱԹԵՐԹ СПЕЦИФИКАЦИЯ	-2 BK-2
2	ԱԼԲՈՄ 1 ; ԱՇԽԱՏԱՆՔԱՅԻՆ ԳԾԱԳՐԵՐԻ ԱՆՎԱՆԱՑՈՒՑԱԿ СОДЕРЖАНИЕ АЛЬБОМА -1	Ը-2 0-2	29	ՀԱՏԱԿԱԳԻԾ 0.00 ՆԻՇՈՒՄ: ՋՐԱՄԱՏԱԿԱՐԱՐՈՒՄ ПЛАН НА ОТМЕТКЕ ±0.00. ВОДОСНАБЖЕНИЕ.	-3 BK-3
3 - 6	ԱՐՏԱՔԻՆ ԵՌԱԶՈՓ ՊԱՏԿԵՐՆԵՐ 3-D ИЛЛЮСТРАЦИИ ЭКСТЕРЬЕРА	Ը-3 - 6 0-3-6	30	ՏԱՆԻՔԻ ՀԱՏԱԿԱԳԻԾ: ՋՐԱՎՈՒՄ ПЛАН КРОВЛИ. ВОДООТВЕДЕНИЕ.	-4 BK-4
7	ԱՐՏԱՔԻՆ ՀԱՐԴԱՐՄԱՆ ԱՇԽԱՏԱՆՔՆԵՐԻ ԱՄՓՈՓԱԳԻՐ ВЕДОМОСТЬ НАРУЖНЫХ ОТДЕЛОЧНЫХ РАБОТ	Ը-7 0-7	31	ՀԱՏԱԿԱԳԻԾ ±0.00 ՆԻՇՈՒՄ: ՋՐԱՎՈՒՄ: ПЛАН НА ОТМЕТКЕ ±0.00. ВОДООТВЕДЕНИЕ.	-5 BK-5
8	ՆԵՐՔԻՆ ՀԱՐԴԱՐՄԱՆ ԱՇԽԱՏԱՆՔՆԵՐԻ ԱՄՓՈՓԱԳՐԵՐ ВЕДОМОСТЬ ВНУТРЕННИХ ОТДЕЛОЧНЫХ РАБОТ	Ը-8 0-8	32	ՋՐԱՄԱՏԱԿԱՐԱՐՄԱՆ ԵՎ ԿԵՆՑԱՊԱՅԻՆ ԿՈՅՈՂՈՒ ՀԱՄԱԿԱՐԳԵՐԻ ՍԽԵՄԱՆԵՐ: СХЕМА СИСТЕМЫ ВОДОСНАБЖЕНИЯ И СХЕМА СИСТЕМЫ ВОДООТВЕДЕНИЯ.	-6 BK-6
9	ՀԱՏԱԿՆԵՐԻ ՄԱՍՆԱԳԻՐ ЭКСПЛИКАЦИЯ ПОЛОВ	Ը-9 0-9	33	ԸՆԴՀԱՆՈՒՐ ՏՎՅԱԼՆԵՐ ОБЩИЕ ДАННЫЕ	Է-01 Յ-01
10	ԴՈՆԵՐԻ ԵՎ ՊԱՏՈՒՀԱՆՆԵՐԻ ԱՄՓՈՓԱԳԻՐ; ՍԽԵՄԱՆԵՐ ВЕДОМОСТЬ ЭЛЕМЕНТОВ ЗАПОЛНЕНИЯ ПРОЕМОВ	Ը-10 0-10	34	ՆՅՈՒԹԵՐԻ ՄԱՍՆԱԳԻՐ/ՍԿԻԶԲ Спецификация оборудования/начало	Է-02 Յ-02
11	ՀՈՂԱՄԱՍԻ ԳԵՆՊԼԱՆ ՀԱՏԱԿԱԳԻԾ ГЕНПЛАН УЧАСТКА	ԳՅ-1 ԳՍ-1	35	ՆՅՈՒԹԵՐԻ ՄԱՍՆԱԳԻՐ/ԿԵՐԶ Спецификация оборудования/конец	Է-03 Յ-03
12	ՀԱՏԱԿԱԳԻԾ 0.00 ՆԻՇՈՒՄ ПЛАН НА ОТМ. 0.00	ԾԼ-1 ԱՐ-1	ԲԱՇԽԻՉ ՎԱՀԱՆԻ ՍԽԵՄԱ Схема эл.питания щита		Է-04 Յ-04
13	ՄԱԿՆԻՇԱՅԻՆ ԵՎ ՍԵՆՔԵՐԻ ՎԱՀԱՎՈՐՄԱՆ ՀԱՏԱԿԱԳԻԾ 0.00 ՆԻՇՈՒՄ МАРКИРОВОЧНЫЙ ПЛАН С РАССТАНОВКОЙ МЕБЕЛИ НА ОТМ.0.00	ԾԼ-2 ԱՐ-2	36	ԷԼ.ԼՈՒՄԱԿՈՐՈՒԹՅՈՒՆ: ՀԱՏԱԿԱԳԻԾ 0.00 ՆԻՇ Электроосвещение. План на отм. 0.000	Է-04 Յ-04
14	ՋԵՂՆԱՀԱՐԿԻ ՀԱՏԱԿԱԳԻԾ ПЛАН ЧЕРДАКА	ԾԼ-3 ԱՐ-3	37	ՎԱՐԴԱԿՆԵՐԻ ՑԱՆՑ: ՀԱՏԱԿԱԳԻԾ 0.00 ՆԻՇ Розеточная сеть. План на отм. 0.000	Է-05 Յ-05
15	ՏԱՆԻՔԻ ՀԱՏԱԿԱԳԻԾ ПЛАН КРОВЛИ	ԾԼ-4 ԱՐ-4	ԱՐԵՎԱՅԻՆ ՊԱՆԵԼՆԵՐ СОЛНЕЧНЫЕ ПАНЕЛИ		Է-06 Յ-06
16	ՃԱԿԱՏՆԵՐ 1-3; Ա-Գ ФАСАДЫ 1-3; А-Г	ԾԼ-5 ԱՐ-5	38	ԸՆԴՀԱՆՈՒՐ ՏՎՅԱԼՆԵՐ: ՆՅՈՒԹԵՐԻ ՄԱՍՆԱԳԻՐ Общие данные Спецификация оборудования	Է-06 Յ-06
17	ՃԱԿԱՏՆԵՐ 3-1; Գ-Ա ФАСАДЫ 3-1; Г-А	ԾԼ-6 ԱՐ-6	39	ԷԼԵԿՏՐՈՍՏԱՆԱԿԱՆ ԲԱՇԽՄԱՆ ՍԽԵՄԱ Схема электропитания потребителей	Է-07 Յ-07
18	ԿՏՐՎԱԾՔՆԵՐ 1-1; 2-2 РАЗРЕЗЫ 1-1; 2-2	ԾԼ-7 ԱՐ-7	40	ԷԼ.ՈՒՄԱՅԻՆ ՍԱՐՔԱՎՈՐՈՒՄ: ՄՆՈՂ ԳԾԵՐ Эл.силовое оборудование. Магистральные линии	Է-08 Յ-08
19	ՍԽԵՄԱՆԵՐԻ ՍԵՐԻԱԿԱՆ ԳՐԱՆՈՒՄ: Список чертежей. Пояснительная записка	ԵԿ-1 ՋԿ-1	41	ԱՐԵՎԱՅԻՆ ՎԱՀԱՆԱԿՆԵՐ: ՏԱՆԻՔԻ ՀԱՏԱԿԱԳԻԾ Солнечные панели. План кровли	Է-09 Յ-09
20	Հիմքի հատակագիծ: Հատույթներ «1- 1»-:«5- 5» ПЛАН ФУНДАМЕНТОВ. СЕЧЕНИЯ	ԵԿ-2 ՋԿ	42	ԸՆԴՀԱՆՈՒՐ տվյալներ (սկիզբ) Общие данные (начало)	Ջ -1 ՕՅ-1
21	Ծածկի հատակագիծ 3.16 նիշում: План перекрытия на отм 3.16:	ԵԿ-3 ՋԿ-3	43	ԸՆԴՀԱՆՈՒՐ տվյալներ (շարունակություն) Общие данные (продолжение)	Ջ -2 ՕՅ-2
22	Ծածկի հատույթներ 1-1, 2-2, 5-5 : Մասնագրեր: Сечения 1-1, 2-2, 5-5 . Спецификации.	ԵԿ-4 ՋԿ-4	44	ԸՆԴՀԱՆՈՒՐ տվյալներ (ծավալներ) Общие данные (об'емы)	Ջ -3 ՕՅ-3
23	Միաձույլ ե/թրետոննե միջուկներ ՄՉ-1,2; սյուներ ՄՍ-1,2: Հատույթներ, մասնագրեր: Ж/Б сердечники, колонны.Сечения.спецификация	ԵԿ-5 ՋԿ-5	45	Հատակագիծ 0.00 նիշով: Ջեռուցում, օդափոխություն План на отметке 0.00. Отопление, вентиляция	Ջ -4 ՕՅ-4
24	Ճակտոնի երկաթբետոնե տարրեր: Բազրիկներ: ж/б элементы фронтона . Перила	ԵԿ-6 ՋԿ-6	46	Ջեռուցման տարածական սխեմա Аксонометрическая схема отопления.	Ջ -5 ՕՅ-5
25	Ծածկի հատակագիծ: Հատույթներ «1- 1»-:«4- 4» ПЛАН СТРОПИЛ. СЕЧЕНИЯ	ԵԿ-7 ՋԿ-7			
26	Տանիքի հանգույցներ «5- 5», «6- 6», մասնագրեր : Сечения крыши. Спецификация	ԵԿ-8 ՋԿ-8			
27	ԸՆԴՀԱՆՈՒՐ ՏՎՅԱԼՆԵՐ ОБЩИЕ ДАННЫЕ	-1 BK-1			

Կատարող
Исполнитель



«Հայնախագիծ» ԲԲԸ
0025 Հայաստանի Հանրապետություն
ք. Երևան, Չարենցի 1
էլ. փոստ info@armproject.am
0025 Республика АРМЕНИЯ
г.Ереван ул. Чаренца 1
Ճ.Լ.ՈՒՄԱ info@armproject.am

Պատվիրատու
Заказчик

ՀՀ ԲԱՎՈՐԱԲԱՆՈՒԹՅԱՆ ԿՈՄԻՏԵ
РА Комитет Градостроительства

Նախագծի անվանումը

ԲԱՑՄԱԿԻ ՕԳՏԱԳՈՐԾՄԱՆ ԱՆՀԱՏԱԿԱՆ ԲՆԱԿԵԼԻ ՏՆԵՐԻ ՆԱՆԱԳԻԾ

ՏԻՊ-3 ՄԵՎ ՀԱՐԿԱՆԻ ԶՈՐՍ ՍԵՆ-ՅԱԿԱՆՈՑ ԲՆԱԿԵԼԻ ՏՈՒՆ

Наименование проекта

ПРОЕКТЫ ИНДИВИДУАЛЬНЫХ ЖИЛЫХ ДОМОВ ДЛЯ ПОВТОРНОГО ПРИМЕНЕНИЯ

ТИП-3 ОДНОЭТАЖНЫЙ ЧЕТЫРЕХКОМНАТНЫЙ ЖИЛОЙ ДОМ

Փուլ Стадия	Մաս Часть	Արժ Альбом	Գիրք Книга	Հատրթ Том
ԱՆ РП	ՃԼ АР	1		

Գծագրի անվանում
Наименование чертежа
ԱԼԲՈՄ-1 ԱՇԽԱՏԱՆՔԱՅԻՆ ԳԾԱԳՐԵՐԻ ԱՆՎԱՆԱՑՈՒՑԱԿ
СОДЕРЖАНИЕ АЛЬБОМА 1

Գծագրի Чертеж	Ը-2	Էլ.Փայլ Эл.файл	A102.02
Մասշտաբ Масштаб			

Կատարող բաժնի անվանումը
Исполнительное подразделение

Տնօրինություն
Дирекция

ՆԳՃ ГАП	Ֆ Фарсян М.
Նախագծեց Разработал	Ֆ У. Фарсян Н.
Ստուգեց Проверил	Ֆ Фарсян М.

Պատվեր
Заказ

ՀՀԲԿ-ԳՄԱՆԾՉԲ-24/5
ԼՊ 003-ՍՖ24

անախիվ дата	արխիվ. հավաք архив. номер	գույքահամար инвен. номер

Փոփոխություններ
Изменения

3	
2	
1	
0	

Էջ стр	2	Ֆորմատ Формат	A3
-----------	---	------------------	----



Կատարող
Исполнитель



«Հայնախաղի» ԲԲԸ
0025 Հայաստանի Հանրապետություն
ք. Երևան, Չարենցի 1
էլ. փոստ info@armproject.am
0025 Республика АРМЕНИЯ
г.Ереван ул. Чаренца 1
Эл.почта info@armproject.am

Պատվիրատու
Заказчик

ՀՀ ԶԱՂԱՔԱՇԻՆՈՒԹՅԱՆ ԿՈՄԻՏԵ
РА Комитет Градостроительства

Նախագծի անվանումը

ԲԱԶՄԱԿԻ ՕԳՏԱԳՈՐԾՄԱՆ
ԱՆՀԱՏԱԿԱՆ ԲՆԱԿԵԼԻ ՏՆԵՐԻ
ՆԱՆԱԳԻԾ

ՏԻՊ-3 ՄԵԿ ՀԱՐԿԱՆԻ ՉՈՐՍ ՍԵՆ-
ՅԱԿԱՆՈՑ ԲՆԱԿԵԼԻ ՏՈՒՆ

Наименование проекта

ПРОЕКТ

-3 ОДНОЭТАЖН ХКОМ-
НАТН ЖИЛО ДОМ

Փուլ Стадия	Մաս Часть	Ալբոմ Альбом	Գիրք Книга	Հատոր Том
ԱՆ РП	ՃԼ АР	1		

Գծագրի անվանում
Наименование чертежа

ԱՐՏԱՔԻՆ ԵՌԱՉԱՓ ՊԼԱՆԿԵՐ
3-D

Գծագիր Чертеж	Ը-3	Էլ.ֆայլ Эл.файл	102-03
Մասշտաբ Масштаб	1 : 100		

Կատարող բաժնի անվանումը
Наименование исполнительного отдела

ՆԳՃ ГАП	Ֆ Фарсян М.
Նախագծեց Разработал	Ֆ Ս. Фарсян Н.
Նախագծեց Разработал	
Ստուգեց Проверил	Ֆ Фарсян М.

Պատվեր Заказ		ՀՀԶԿ-ՀՄԱՆԾՉԲ-24/5 № 003-ՍՖ24	
ամսաթիվ дата	արխիվ. համար архив. номер	գույքաինքնակարգ инвен. номер	

Փոփոխություններ Изменения	
3	
2	
1	
0	
Էջ стр	3
Ֆորմատ Формат	A3



Կատարող
Исполнитель



«Հայնախաղի» ԲԲԸ
0025 Հայաստանի Հանրապետություն
ք. Երևան, Չարենցի 1
էլ. փոստ info@armproject.am
0025 Республика АРМЕНИЯ
г.Ереван ул. Чаренца 1
Эл.почта info@armproject.am

Պատվիրատու
Заказчик

ՀՀ ԶԱՂԱՔԱՇԻՆՈՒԹՅԱՆ ԿՈՄԻՏԵ
РА Комитет Градостроительства

Նախագծի անվանումը

ԲԱԶՄԱԿԻ ՕԳՏԱԳՈՐԾՄԱՆ
ԱՆՀԱՏԱԿԱՆ ԲՆԱԿԵԼԻ ՏՆԵՐԻ
ՆԱՆԱԳԻԾ

ՏԻՊ-3 ՄԵԿ ՀԱՐԿԱՆԻ ՉՈՐՍ ՍԵՆ-
ՅԱԿԱՆՈՑ ԲՆԱԿԵԼԻ ՏՈՒՆ

Наименование проекта

ПРОЕКТ

-3 ОДНОЭТАЖН ХКОМ-
НАТН ЖИЛО ДОМ

Փուլ Стадия	Մաս Часть	Ալբոմ Альбом	Գիրք Книга	Հատրդ Том
ԱՆ РП	ՃԼ АР	1		

Գծագրի անվանում
Наименование чертежа

ԱՐՏԱՔԻՆ ԵՈՒՉԱՓ ՊԱՏԿԵՐ
3-Ծ

Գծագիր
Чертеж

Ը-5

Էլ.ֆայլ
Эл.файл

102-05

Մասշտաբ
Масштаб

1 : 100

Կատարող բաժնի անվանումը
Наименование исполнительного отдела

ՆԳՃ ГАП	Ֆ Фарсян М.
Նախագծեց Разработал	Ֆ Фарсян Н.
Նախագծեց Разработал	
Ստուգեց Проверил	Ֆ Фарсян М.

Պատվեր
Заказ

ՀՀԶԿ-ՀՄԱՆԾՉԲ-24/5
ԼՊ 003-ՍՖ24

ամսաթիվ дата	արխիվ. համար архив. номер	գույքաձևի համար инвен. номер

Փոփոխություններ
Изменения

3			
2			
1			
0			
Էջ стр	5	ՖՈՐՄԱՏ Формат	A3



Կատարող
Исполнитель



«Հայնախաղի» ԲԲԸ
0025 Հայաստանի Հանրապետություն
ք. Երևան, Չարենցի 1
էլ. փոստ info@armproject.am
0025 Республика АРМЕНИЯ
г. Ереван ул. Чаренца 1
Эл.почта info@armproject.am

Պատվիրատու
Заказчик

ՀՀ ԶԱՂԱՔԱՇԻՆՈՒԹՅԱՆ ԿՈՄԻՏԵ
РА Комитет Градостроительства

Նախագծի անվանումը

ԲԱԶՄԱԿԻ ՕԳՏԱԳՈՐԾՄԱՆ
ԱՆՀԱՏԱԿԱՆ ԲՆԱԿԵԼԻ ՏՆԵՐԻ
ՆԱՆԱԳԻԾ

ՏԻՊ-3 ՄԵԿ ՀԱՐԿԱՆԻ ՉՈՐՍ ՍԵՆ-
ՅԱԿԱՆՈՑ ԲՆԱԿԵԼԻ ՏՈՒՆ

Наименование проекта

ПРОЕКТ

-3 ОДНОЭТАЖН ХКОМ-
НАТН ЖИЛО ДОМ

Փուլ Стадия	Մաս Часть	Սերիա Альбом	Գիրք Книга	Հատրթ Том
ԱՆ РП	ՃԼ АР	1		

Գծագրի անվանում
Наименование чертежа

ԱՐՏԱՔԻՆ ԵՌԱՉԱՓ ՊԱՏԿԵՐ
3-Ծ

Գծագիր Чертеж	Ը-4	Էլ.ֆայլ Эл.файл	102-04
Մասշտաբ Масштаб	1 : 100		

Կատարող բաժնի անվանումը
Наименование исполнительного отдела

ՆԳՃ ГАП	Ֆ Фарсян М.
Նախագծեց Разработал	Ֆ Ս. Фарсян Н.
Ստուգեց Проверил	Ֆ Фарсян М.

Պատվեր Заказ	ՀՀԶԿ-ՀՄԱՆՇՉԲ-24/5 № 003-ՍՖ24
ամսաթիվ дата	արխիվ. համար архив. номер
	գույքաինքնակազմ инвен. номер

Փոփոխություններ
Изменения

3			
2			
1			
0			
Էջ стр	4	ՖՈՐՄԱՏ Формат	A3



Կատարող
Исполнитель



«Հայնախոյն» ԲԲԸ
0025 Հայաստանի Հանրապետություն
ք. Երևան, Չարենցի 1
էլ. փոստ info@armproject.am
0025 Республика АРМЕНИЯ
г. Ереван ул. Чаренца 1
Эл. почта info@armproject.am

Պատվիրատու
Заказчик

ՀՀ ԶԱՂԱՔԱՇԻՆՈՒԹՅԱՆ ԿՈՄԻՏԵ
РА Комитет Градостроительства

Նախագծի անվանումը

ԲԱԶՄԱԿԻ ՕԳՏԱԳՈՐԾՄԱՆ
ԱՆՀԱՏԱԿԱՆ ԲՆԱԿԵՒԻ ՏՆԵՐԻ
ՆԱՆԱԳԻԾ

ՏԻՊ-3 ՄԵԿ ՀԱՐԿԱՆԻ ՉՈՐՍ ՍԵՆ-
ՅԱԿԱՆՈՑ ԲՆԱԿԵՒԻ ՏՈՒՆ

Наименование проекта

ПРОЕКТ

-3 ОДНОЭТАЖН ХКОМ-
НАТН ЖИЛО ДОМ

Փուլ Стадия	Մաս Часть	Ալբոմ Альбом	Գիրք Книга	Հատոր Том
ԱՆ РП	ՃԼ АР	1		

Գծագրի անվանում
Наименование чертежа

ԱՐՏԱՔԻՆ ԵՌԱՉԱՓ ՊԱՏԿԵՐ
3-Ծ

Գծագիր
Чертеж

Մասշտաբ
Масштаб

Ը-6
Էլ.ֆայլ
Эл.файл

102-06
1 : 100

Կատարող բաժնի անվանումը
Наименование исполнительного отдела

ՆԳՃ	Ֆ	
ԴԱՍ	Ֆ	Ֆարսյան Մ.
Նախագծեց	Ֆ	Ֆարսյան Ն.
Разработал		
Նախագծեց		
Разработал		
Ստուգեց	Ֆ	Ֆարսյան Մ.
Проверил		

Պատվեր
Заказ

ՀՀԶԿ-ՀՄԱՆՑԶԲ-24/5
ԼՊ 003-ՍՖ24

անմամբիվ дата	արխիվ. համար архив. номер	գույքախնայար инвен. номер

Փոփոխություններ
Изменения

3			
2			
1			
0			
Էջ стр	6	ՖՈՐՄԱՏ Формат	A3



«Հայնախագիծ» ԲԲԸ
0025 Հայաստանի Հանրապետություն
ք. Երևան, Չարենցի 1
էլ. փոստ info@armproject.am
0025 Республика АРМЕНИЯ
г.Ереван ул. Чаренца 1
Эл.почта info@armproject.am

Պատվիրատու
Заказчик

ՀՀ ԶԳՎԱԲԱՇԽՆՈՒԹՅԱՆ ԿՈՄԻՏԵ
РА Комитет Градостроительства

Նախագծի անվանումը

ԲԱԶՄԱԿԻ ՕԳՏԱԳՈՐԾՄԱՆ
ԱՆՀԱՏԱԿԱՆ ԲՆԱԿԵԼԻ ՏՆԵՐԻ
ՆԱԽԱԳԻԾ

ՏԻՊ-3 ՄԵԿ ՀԱՐԿԱՆԻ ԶՈՐՍ ԱԵՆ-
ՅԱԿԱՆՈՑ ԲՆԱԿԵԼԻ ՏՈՒՆ

Наименование проекта

ПРОЕКТЫ ИНДИВИДУАЛЬНЫХ
ЖИЛЫХ ДОМОВ ДЛЯ
ПОВТОРНОГО ПРИМЕНЕНИЯ

ТИП-3 ОДНОЭТАЖНЫЙ ЧЕТЫРЕХКОМ-
НАТНЫЙ ЖИЛОЙ ДОМ

Փուլ Стадия	Մաս Часть	Ալբոմ Альбом	Գիրք Книга	Հատոր Том
ԱՆ РП	ՃԼ АР	1		

Գծագրի անվանում
Наименование чертежа

ԱՐՏ. ՀԱՐԿԱՐՄԱՆ ԱՇԽ. ԱՄՓՈՓԱԳԻՐ
ВЕДОМОСТЬ НАРУЖНОЙ ОТДЕЛКИ

Գծագիր Чертеж	Ը-7	Էլ.ֆայլ Эл.файл	A102.07
------------------	-----	--------------------	---------

Մասշտաբ
Масштаб

Վարչարկող բաժնի անվանումը
Наименование
исполнительного отдела

Տնօրինություն
Дирекция

ՆԳՃ ГАП		Ֆ Фарсян М.
Նախագծեց Разработал		Ֆ Фарсян Н.
Ստուգեց Проверил		Ֆ Фарсян М.

Պատվեր
Заказ

ՀՀԶԿ-ԳՄԱԽԵՃՉԲ-24/5	ԼՊ 003-ՄՖ24	
ամսաթիվ дата	արխիվ. համար архив. номер	գույքահամար инвен. номер

Փոփոխություններ
Изменения

3			
2			
1			
0			
Էջ стр	7	Ֆորմատ Формат	A3

ԱՐՏԱՔԻՆ ՀԱՐԿԱՐՄԱՆ ԱՇԽԱՏԱՆՔՆԵՐԻ ԱՄՓՈՓԱԳԻՐ/ СВОДНАЯ ВЕДОМОСТЬ НАРУЖНОЙ ОТДЕЛКИ		
ՀԱՐԿԱՐՄԱՆ ՏԵՍԱԿԸ / ТИП ОТДЕЛКИ		
ՈՐՄՆԱՆԱՐԻՍՆ ЦОКОЛЬ	ԵՐԵՍԱՊԱՏՈՒՄ ԲԱԶԱԼՏԵ ՍԱԼԻԿՆԵՐՈՎ b = 30մմ ՇԱՐՔԻ ԲԱՐՁՐՈՒԹՅՈՒՆԸ 300մմ ОБЛИЦОВКА БАЗАЛЬТОВЫМИ ПЛИТАМИ (30мм), ВЫСОТА РЯДА - 300мм	20.6 ք.մ КВ.М
	ԲԱԶԱԼՏԵ ԹԱՍԱԿ b = 30մմ , լայնքը՝ 90մմ БАЗАЛЬТОВЫЙ КОЛПАК b = 30мм, ширина - 90мм	34.5 գծ.մ ПОГ. М
ՊԱՏԵՐ СТЕНЫ	ա. ԶԵՐՄԱՍԵԿՈՒՄԻՉ ՇԵՐՏ՝ ՊԵՆՈՊԼԵԿՍ - 50մմ/ ТЕПЛОИЗОЛЯЦИОННЫЙ СЛОЙ ПЕНОПЛЕКС- 50мм	165.0 ք.մ КВ.М
	բ. ՑԵՄ/ԱՎԱԶԵ ՍՎԱՂ ԱՄՐԱՑԱՆՑՈՎ/ ЦЕМЕНТНО-ПЕСЧАНАЯ ШТУКАТУРКА АРМИРОВАННАЯ СЕТКОЙ	156.0 ք.մ КВ.М
	գ. ԴԵԿՈՐԱՏԻՎ ՍՎԱՂ « ԿՈՐՈՅԵՂ »/ ДЕКОРАТИВНАЯ ШТУКАТУРКА ФАКТУРА "КОРОЕД" ԵՐԵՍԱՊԱՏՈՒՄ ՀՂԿՎԱԾ ՖԵԼԶԻՏԻ ՍԱԼԻԿՆԵ- ՐՈՎ b = 30 մմ ; Շ/Բ՝ 300մմ/ ОБЛИЦОВКА ШЛИФОВАННЫМИ ФЕЛЬЗИТОВЫМИ ПЛИТАМИ b = 30 мм ; ВЫСОТА РЯДА 300мм	156.0 ք.մ КВ.М 9.0 ք.մ КВ.М
ՇԵՊԵՐ ОТКОСЫ	ա. ՑԵՄ/ԱՎԱԶԵ ՍՎԱՂ ЦЕМЕНТНО-ПЕСЧАНАЯ ШТУКАТУРКА	1.0 ք.մ КВ.М
	բ. ԴԵԿՈՐԱՏԻՎ ՍՎԱՂ « ԿՈՐՈՅԵՂ » ДЕКОРАТИВНАЯ ШТУКАТУРКА ФАКТУРА "КОРОЕД"	1.0 ք.մ КВ.М
	գ. ԵՐԵՍԱՊԱՏՈՒՄ ՀՂԿՎԱԾ ՖԵԼԶԻՏԻ ՍԱԼԻԿՆԵ- ՐՈՎ b = 30 մմ ОБЛИЦОВКА ШЛИФОВАННЫМИ ФЕЛЬЗИТОВЫМИ ПЛИТАМИ b = 30 мм	6.0 ք.մ КВ.М
ԱՐՏԱՔԻՆ ՊԱՏՈՒՀԱՆԱ- ԳՈԳԵՐ ВНЕШНИЕ ПОДОКОННИКИ	ՀՂԿՎԱԾ ԲԱԶԱԼՏԵ ՍԱԼԻԿ b = 30 մմ , լայնքը՝ 270մմ ШЛИФОВАННЫЕ БАЗАЛЬТОВЫЕ ПЛИТЫ b = 30 мм, ширина 270 мм	8.3 գծ.մ ПОГ.М
ՏԵՐԱՍՍԱ ТЕРАССА	ԲԱԶԱԼՏԵ ԹԱՍԱԿ b = 50մմ , լայնքը՝ 300 մմ БАЗАЛЬТОВЫЙ КОЛПАК b = 30мм, ширина -300мм	9.0 գծ.մ ПОГ. М
	ՍԱՆԴՂԱՄԱՏ՝ ՀՂԿՎԱԾ ԲԱԶԱԼՏԵ ՍԱԼԻԿ d=50մմ ԼԱՅՆՔԸ b=340մմ ПРОСТУПЬ - ШЛИФОВАННЫЕ БАЗАЛЬТОВЫЕ ПЛИТЫ d=50мм ширина b=340мм	6.6 գծ.մ ПОГ.М
	ԱՍՏԻՃԱՆԱՃԱԿԱՏ՝ ՀՂԿՎԱԾ ԲԱԶԱԼՏԵ ՍԱԼԻԿ d=20մմ ԼԱՅՆՔԸ b=120մմ ПОДСТУПЕНОК - ШЛИФОВАННЫЕ БАЗАЛЬТОВЫЕ ПЛИТЫ d=50мм ширина b=120мм	0.9 ք.մ КВ.М
ՄՈՒՏՔԻ ՀԱՐԹԱԿ ВХОДНАЯ ПЛОЩАДКА	ԵՐԵՍԱՊԱՏՈՒՄ ՀՂԿՎԱԾ ԲԱԶԱԼՏԵ ՍԱԼԻԿՈՎ b = 30 մմ ОТДЕЛКА ШЛИФОВАННЫМИ БАЗАЛЬТОВЫМИ ПЛИТАМИ b=30мм	2.5 ք.մ КВ.М

ՄՈՒՏՔԻ ԱՍՏԻՃԱՆՆԵՐ ВХОДНЫЕ СТУПЕНИ	- ՍԱՆԴՂԱՄԱՏ՝ ՀՂԿՎԱԾ ԲԱԶԱԼՏԵ ՍԱԼԻԿ- ՆԵՐՈՎ b = 50 մմ ԼԱՅՆՔԸ b=340մմ ПРОСТУПЬ- ШЛИФОВАННЫЕ БАЗАЛЬТОВЫЕ ПЛИТЫ b = 50 мм ширина b=340мм	7.2 ք.մ КВ.М
	- ԱՍՏԻՃԱՆԱՃԱԿԱՏ՝ ՀՂԿՎԱԾ ԲԱԶԱԼՏԵ ՍԱԼԻԿ b = 20 մմ ԼԱՅՆՔԸ b=100մմ ПОДСТУПЕНОК - ШЛИФОВАННЫЕ БАЗАЛЬТОВЫЕ ПЛИТЫ d=20мм ширина b=100мм	1.0 ք.մ КВ.М
	- ԿՈՂՂԱՊԱՏԻ ԵՐԵՍԱՊԱՏՈՒՄ ՀՂԿՎԱԾ ԲԱԶԱԼՏԵ ՍԱԼԻԿ b = 20 մմ Շ/Բ՝ 300 մմ ОБЛИЦОВКА ЦОКОЛЯ - ШЛИФОВАННЫЕ БАЗАЛЬТОВЫЕ ПЛИТЫ b = 20 мм, ВЫСОТА РЯДА- 300 мм	1.2 ք.մ КВ.М
	- ԲԱԶԱԼՏԵ ԹԱՍԱԿ b = 50մմ , լայնքը՝ 540 մմ БАЗАЛЬТОВЫЙ КОЛПАК b =50мм ,ширина- 540 мм	1.4 գծ.մ ПОГ.М
ՍԱԿՎԱԾՔ ОТМОСТКА	ԱՍՖԱԼՏԲԵՏՈՆ - 30 մմ ; ԼԱՅՆՔԸ b=900 մմ АСФАЛЬТОБЕТОН- 30 мм ; ширина b=900 мм	35.0 ք.մ КВ.М
ՏԱՆԻՔ КРОВЛЯ	- ՏԱՆԻՔԱԾԱԾԿ՝ ՄԵՏԱՂԱԿՂՄԻՆԴԻՐ 0.5 մմ «ՄՈՆՏԵՐԵՅ» МЕТАЛОЧЕРЕПИЦА 0,5 мм "МОНТЕРЕЙ" - ԶՐՀԱՎԱՔ ՃՈՈ ВОДОСБОРНЫЙ ЛОТОК - ԶՐՀՈՐՂԱՆ Ø 100 մմ ВОДОСТОЧНЫЙ ЖЕЛОБ100мм - ԶՐՀԱՎԱՔ ԶԱԳԱՐ ԿՈՆՍՏՐԱԿՏ ВОДОСТОЧНАЯ ВОРОНКА	165.0 ք.մ КВ.М 44.5 գծ.մ / Բ.Մ 23.0 գծ.մ / Բ.Մ 6 հատ / շտ.

ՊԱՏԵՐ ԵՎ ՄԻՋՆՈՐՄՆԵՐ СТЕНЫ И ПЕРЕГОРОДКИ		
ԱՐՏԱՔԻՆ ՊԱՏԵՐ/ НАРУЖНЫЕ СТЕНЫ	Կանոնավոր ձևի տուֆ քարերով շարվածք регулярная туфовая кладка 400մմ/մմ	66.0 խ.մ
ՄԻՋՆՈՐՄՆԵՐ/ ПЕРЕГОРОДКИ	- սնամեջ բետոնե բլոկներ /ամրանավորումով/ 100մմ армированная кладка из пустотелых бетонных блоков 100мм	75.4 ք.մ
	- սնամեջ բետոնե բլոկներով /ամրանավորումով/ 200մմ армированная кладка из пустотелых бетонных блоков 200мм	3.9 ք.մ

ՆԵՐՔԻՆ ՀԱՐԴԱՐՄԱՆ ԱՇԽԱՏԱՆՔՆԵՐԻ ԱՄՓՈՓԱԳԻՐ/ СВОДНАЯ ВЕДОМОСТЬ ВНУТРЕННЕЙ ОТДЕЛКИ ПОМЕЩЕНИЙ								
ՍԵՆՔԵՐԻ ԱՆՎԱՆՈՒՄԸ/ НАИМЕНОВАНИЕ ПОМЕЩЕНИЙ	ԱՈՍԱՍԱՂ/ПОТОЛОК			ՊԱՏԵՐ ԵՎ ՄԻՋՆՈՐՄԱՆ ԿՈՆՍՏՐԱԿՏԻՆԵՐ/СТЕНЫ И ПЕРЕГОРОДКИ				
	ՄԱԿԵՐԵՍ/ ПЛОЩАДЬ ք.մ/ԿՎ.Մ.	ՀԱՐԴԱՐՄԱՆ ՏԵՍԱԿԸ / ТИП ОТДЕЛКИ	Կ/Ա	ՍՎԱՂ / ШТУКАТУРКА	ԲԱՐՁՐ./ ВЫСОТА մ./Մ.	ՄԱԿ./ ՍԿ. Ք.Մ/ԿՎ.Մ.	ՀԱՐԴԱՐՄԱՆ ՏԵՍԱԿԸ/ ТИП ОТДЕЛКИ	ՄԱԿԵՐԵՍ/ ПЛОЩАДЬ ք.մ/ԿՎ.Մ.
ՆԱԽԱՍՈՒՖՔ/ ТАМБУР	3.7	քահարթում գաջի շաղախ. ներկում ջրաէմ. ներկով/ затирка гажевым раствором, окраска водоземлюсионной краской	-	բարելավված գաջի/улучшенная гажевая	3.0	15.2	ներկում լատեքսով / латексная краска	15.2
ՏՆՏԵԱԿԱՆ ՍԵՆՅԱԿ/ ХОЗЯЙСТВЕННАЯ КОМНАТА	4.1	քահարթում գաջի շաղախ. ներկում ջրաէմ. ներկով/ затирка гажевым раствором, окраска водоземлюсионной краской	-	բարելավված գաջի/улучшенная гажевая	3.0	22.2	ներկում լատեքսով / латексная краска	22.2
ՆԱԽԱՍՐԱԳ/ ПРИХОЖАЯ	8.1	քահարթում գաջի շաղախ. ներկում ջրաէմ. ներկով/ затирка гажевым раствором, окраска водоземлюсионной краской	-	բարելավված գաջի/улучшенная гажевая	3.0	19.3	ներկում լատեքսով / латексная краска	19.3
ԶԳԵՍԱՊԱՀԱՐԱՆ/ ГАРДЕРОБНАЯ	1.0	քահարթում գաջի շաղախ. ներկում ջրաէմ. ներկով/ затирка гажевым раствором, окраска водоземлюсионной краской	-	բարելավված գաջի/улучшенная гажевая	3.0	9.0	ներկում լատեքսով / латексная краска	9.0
ԶՈՒԳԱՐԱՆ; ԼՈԳԱՐԱՆ/ САНУЗЕԼ; ВАННАЯ	6.8	քահարթում ց/ա շաղախով/ затирка цементно-песчаным раствором	լամբրի 2.7 նիշ	բարելավված ց/ա շաղախով/улучшенная цементно-песчаная	3.0	41.1	երեսապատում կերամիկ. սալիկով/ облицовка керам. плиткой Н=2.7մ	36.6
ԽՈՂԱՆՈՑ/ КУХНЯ	8.5	քահարթում գաջի շաղախ. ներկում լատեքս. ներկով/ затирка гажевым раствором, окраска латексной краской	-	բարելավված գաջի/улучшенная гажевая	1.5 3.0	17.7	ներկում լատեքսով/լատեքսային գաջի/улучшенная гажевая	22.0
				բարելավված ց/ա շաղախով/улучшенная цементно-песчаная	1.5	7.3	երեսապատում կերամիկ. սալիկով/ облицовка керам. плиткой Н=0.6	3.0
ՆՆՋԱՐԱՆՆԵՐ/ СПАЛЬНЯ	33.3	քահարթում գաջի շաղախ. ներկում ջրաէմ. ներկով/ затирка гажевым раствором, окраска водоземлюсионной краской	-	բարելավված գաջի/улучшенная гажевая штукатурка	3.0	110.7	ներկում լատեքսով / латексная краска	110.7
ՀՅՈՒՐԱՍԵՆՅԱԿ/ ГОСТИНАЯ	24.7	քահարթում գաջի շաղախ. ներկում լատեքս. ներկով/ затирка гажевым раствором, окраска латексной краской	-	բարելավված գաջի/улучшенная гажевая штукатурка	3.0	39.2	ներկում լատեքսով / латексная краска	39.2

ՆԵՐՔԻՆ ՇԵՊԵՐ	բարելավված գաջի սվաղ , ներկում լատեքսային ներկով	4.5ք.մ
	բարելավված սվաղ ց/ա շաղախով , ներկում լատեքսային ներկով	1.0 ք.մ

Чилшарող
Исполнитель



«Հայնախաղի» ԲԲԸ
0025 Հայաստանի Հանրապետություն
ք. Երևան, Չարենցի 1
էլ. փոստ info@armproject.am
0025 Республика АРМЕНИЯ
г.Ереван ул. Чаренца 1
Эл.почта info@armproject.am

Պատվիրատու
Заказчик

ՀՀ ԲԱՎՈՐԱԲԱՆՈՒԹՅԱՆ ԿՈՄԻՏԵ
РА Комитет Градостроительства

Նախագծի անվանումը

ԲԱԶՄԱԿԻ ՕԳՏԱԳՈՐԾՄԱՆ ԱՆՀԱՏԱԿԱՆ ԲՆԱԿԵՒԻ ՏՆԵՐԻ ՆԱԽԱԳԻԾ

ՏԻՊ-3 ՄԵԿ ՀԱՐԿԱՆԻ ԶՈՐՍ ԱՇԽԱՏԱՆՈՑ ԲՆԱԿԵՒԻ ՏՈՒՆ

Наименование проекта

ПРОЕКТЫ ИНДИВИДУАЛЬНЫХ ЖИЛЫХ ДОМОВ ДЛЯ ПОВТОРНОГО ПРИМЕНЕНИЯ

ТИП-3 ОДНОЭТАЖНЫЙ ЧЕТЫРЕХКОМНАТНЫЙ ЖИЛОЙ ДОМ

Փուլ Стадия	Մաս Часть	Ալբոմ Альбом	Գիրք Книга	Հատոր Том
ԱՆ РП	ՃԼ АР	1		

Գծագրի անվանում
Наименование чертежа

Գծագիր
Чертеж

Մասշտաբ
Масштаб

Վառարող քանոնի անվանումը
Наименование исполнительного отдела

ՆԳՃ
ГАП

Նախագծեց
Разработал

Նախագծեց
Разработал

Ստուգեց
Проверил

Մասշտաբ
Масштаб

Վառարող քանոնի անվանումը
Наименование исполнительного отдела

ՆԳՃ
ГАП

Նախագծեց
Разработал

Նախագծեց
Разработал

Ստուգեց
Проверил

Մասշտաբ
Масштаб

Վառարող քանոնի անվանումը
Наименование исполнительного отдела

ՆԳՃ
ГАП

Նախագծեց
Разработал

Նախագծեց
Разработал

Ստուգեց
Проверил

Պատվեր
Заказ

Ամսաթիվ
Дата

Արխիվ համար
архив. номер

Փոփոխություններ
Изменения

3

2

1

0

Էջ
стр

8

Ֆորմատ
Формат

A3

ՀԱՏԱԿՆԵՐԻ ՄԱՍՆԱԳԻՐ ЭКСПЛИКАЦИЯ ПОЛОВ

ՍԵՆՔԵՐԻ ՀԱՍԱՐՆԵՐԸ НОМЕР ПОМЕЩ.	ՀԱՏԱԿԻ ՏԻՊԸ ТИП ПОЛА	ՀԱՏԱԿԻ ԷՍՔԻԶ ЭСКИЗ ПОЛА	ՀԱՏԱԿԻ ՏԱՐՐԵՐԻ ԱՆՎԱՆՈՒՄԸ ԵՎ ՀԱՍՏՈՒԹՅՈՒՆՆԵՐԸ /մմ/ ЭЛЕМЕНТЫ ПОЛА И РАЗМЕРЫ В ММ	ՄԱԿԵՐԵՍ ПЛОЩАДЬ КВ.М
1	2	3	4	5
4 ; 6 ; 10 ; 11	Հ-1 П-1		ԼԱՄԻՆԱՏ ламинат 10	58.0
			ԼԱՄԻՆԱՏԻ ՏԱԿՂԻՐ ՇԵՐՏԵՐ подстилающие слои под ламинат 7	
			ԽԱՐԱՄԱՐԵՏՈՆ / шлакобетон 63	
			ԲԵՏՈՆԵ ՆԱԽԱՇԵՐՏ ԱՄՐԱՆԱԿՈՐԿԱԾ бетонный армированный подстилающий слой 100	
			ԽԻՃ ՆԵՐԾԾՎԱԾ ԲԻՏՈՒՄԱՅԻՆ ՄԱԾՈՒԿՈՎ щебень, пропитанный битумной мастикой 50	
			ԲՆԱՀՈՂ ՏՈՓԱՆԱԾ ԽՃՈՎ грунт, уплотненный щебнем	
1 ; 2 ; 3 ; 5 ; 8 ;	Հ-2 П-2		ԿԵՐԱՄԱԳՐԱՆԻՏ 30x30 սմ. керамогранит 30x30 см 8	25.4
			ՑԵՄԵՆՏ ԱՎԱԶԵ ՇԱՂԱՆ цементно-песчаный раствор 20	
			ԽԱՐԱՄԱՐԵՏՈՆ / шлакобетон 52	
			ԲԵՏՈՆԵ ՆԱԽԱՇԵՐՏ ԱՄՐԱՆԱԿՈՐԿԱԾ бетонный армированный подстилающий слой 100	
			ԽԻՃ ՆԵՐԾԾՎԱԾ ԲԻՏՈՒՄԱՅԻՆ ՄԱԾՈՒԿՈՎ щебень, пропитанный битумной мастикой 50	
			ԲՆԱՀՈՂ ՏՈՓԱՆԱԾ ԽՃՈՎ грунт, уплотненный щебнем	
7 ; 9	Հ-3 П-3		ԽԵՑԵՍԱԼԻԿՆԵՐ 30x30 սմ керамическая плитка 30x30 мм 8	6.8
			ՑԵՄԵՆՏ ԱՎԱԶԵ ՇԱՂԱՆ цементно-песчаный раствор 20	
			ԽԱՐԱՄԱՐԵՏՈՆ / шлакобетон 52	
			ԲԵՏՈՆԵ ՆԱԽԱՇԵՐՏ ԱՄՐԱՆԱԿՈՐԿԱԾ бетонный армированный подстилающий слой 100	
			ԽԻՃ ՆԵՐԾԾՎԱԾ ԲԻՏՈՒՄԱՅԻՆ ՄԱԾՈՒԿՈՎ щебень, пропитанный битумной мастикой 50	
			ԲՆԱՀՈՂ ՏՈՓԱՆԱԾ ԽՃՈՎ грунт, уплотненный щебнем	
12	Հ-4 П-4		ԲԱԶԱԼՏԵ ՍԱԼԻԿՆԵՐ b = 30մմ базальтовая плитка b = 30мм 30	15.3
			ՑԵՄԵՆՏ ԱՎԱԶԵ ՇԱՂԱՆ цементно-песчаный раствор 20	
			ԲԵՏՈՆԵ ՆԱԽԱՇԵՐՏ ԱՄՐԱՆԱԿՈՐԿԱԾ бетонный армированный подстилающий слой 100	
			ԽԻՃ ՆԵՐԾԾՎԱԾ ԲԻՏՈՒՄԱՅԻՆ ՄԱԾՈՒԿՈՎ щебень, пропитанный битумной мастикой 50	
			ԲՆԱՀՈՂ ՏՈՓԱՆԱԾ ԽՃՈՎ грунт, уплотненный щебнем	

ՇՐԻՇԱԿ ПЛИНТУС	ՄԴՖ-ից МДФ	≈70 մմ	58.0 զժ.մ
	Կերամագրանիտ 70 մմ керамогранит 70 мм		38.0 զժ.մ

Կատարող
Исполнитель



«Հայնախագիծ» ԲԲԸ
0025 Հայաստանի Հանրապետություն
ք. Երևան, Չարենցի 1
էլ. փոստ info@armproject.am
0025 Республика АРМЕНИЯ
г.Ереван ул. Чаренца 1
Эл.почта info@armproject.am

Պատվիրատու
Заказчик

ՀՀ ԶԱՎԱԶՈՒՄԻՆՈՒԹՅԱՆ ԿՈՄԻՏԵ
РА Комитет Градостроительства

Նախագծի անվանումը

ԲԱԶՄԱԿԻ ՕԳՏԱԳՈՐԾՄԱՆ
ԱՆՀԱՏԱԿԱՆ ԲՆԱԿԵԼԻ ՏՆԵՐԻ
ՆԱԽԱԳԻԾ

ՏԻՊ-3 ՄԵԿ ՀԱՐԿԱՆԻ ԶՈՐՍ ՍԵՆ-
ՅԱԿԱՆՈՑ ԲՆԱԿԵԼԻ ՏՈՒՆ

Наименование проекта

ПРОЕКТЫ ИНДИВИДУАЛЬНЫХ
ЖИЛЫХ ДОМОВ ДЛЯ
ПОВТОРНОГО ПРИМЕНЕНИЯ

ТИП-3 ОДНОЭТАЖНЫЙ ЧЕТЫРЕХКОМ-
НАТНЫЙ ЖИЛОЙ ДОМ

Փուլ Стадия	Մաս Часть	Ալբոմ Альбом	Գիրք Книга	Հատոր Том
ԱՆ РП	ՃԼ АР	1		

Գծագրի անվանում
Наименование чертежа

ՀԱՏԱԿՆԵՐԻ ՄԱՍՆԱԳԻՐ
ЭКСПЛИКАЦИЯ ПОЛОВ

Գծագիր
Чертеж

Մասշտաբ
Масштаб

Կատարող բաժնի անվանումը
Наименование
исполнительного отдела

Տնօրինություն
Дирекция

ՆԳՃ
ГАП

Նախագծեց
Разработал

Նախագծեց
Разработал

Ստուգեց
Проверил

Պատվեր
Заказ

Ամսաթիվ
дата

արխիվ. հավաք
архив. номер

գույքաինամար
инвен. номер

Փոփոխություններ
Изменения

3

2

1

0

Էջ
стр

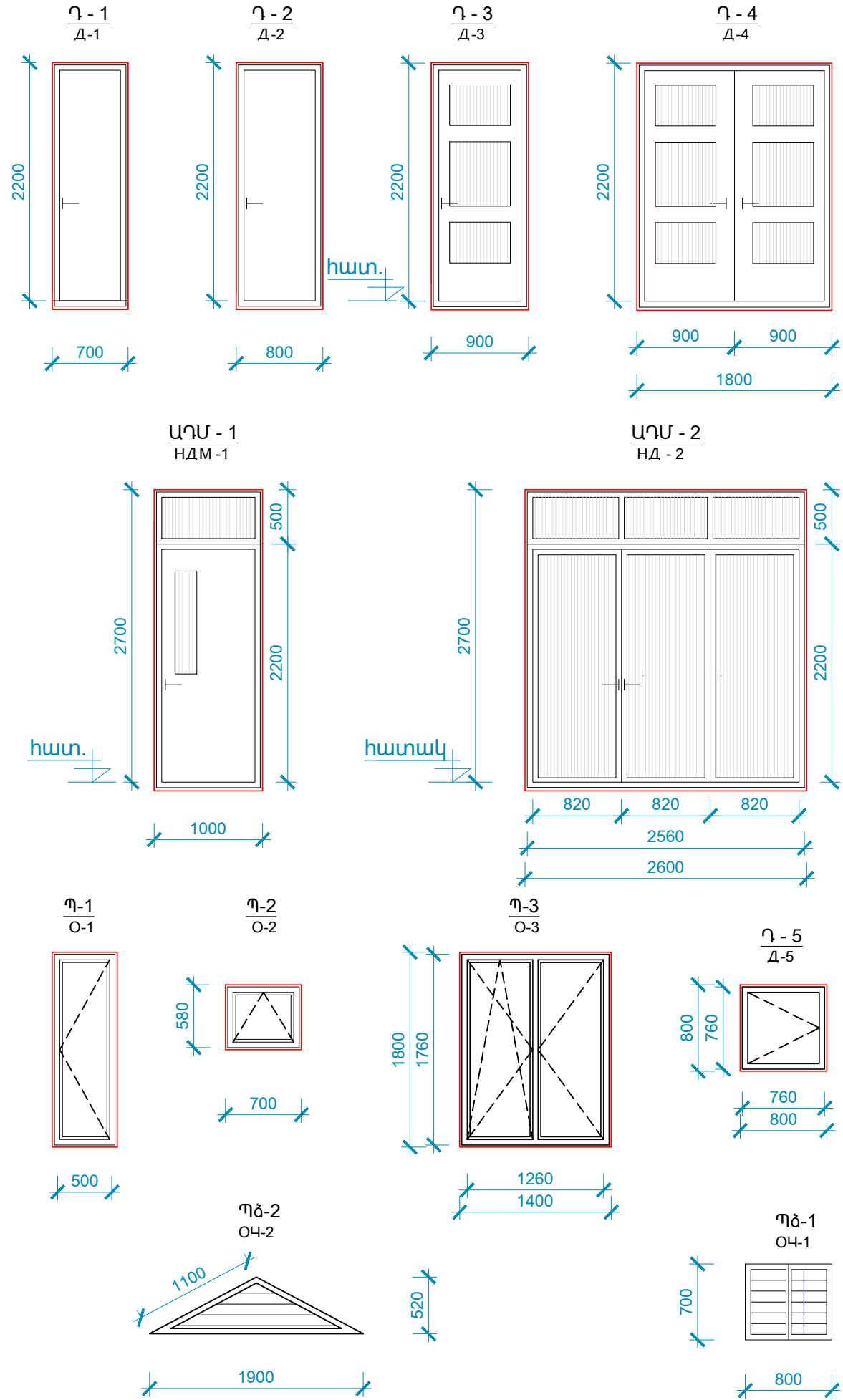
9

ՖՈՐՄԱՏ
Формат

A3

ԴՐՆԵՐԻ ԵՎ ՊԱՏՈՒՀԱՆՆԵՐԻ ԱՄՓՈՓԱԳԻՐ

ՄԱԿԻՆԻ МАРКА	ԱՆՎԱՆՈՒՄ НАИМЕНОВАНИЕ	ԲԱՑՎԱԾՔԻ ՉԱՓԵՐԸ մմ РАЗМЕРЫ ПРОЕМА В ММ	ՔԱ- ՆԱԿ մմ КОЛИЧ. ШТ	ՄԱԿԵՐԵՍ ք.մ ПЛОЩАДЬ КВ.М		ԾԱՆՈԹԱԳՐՈՒ- ԹՅՈՒՆ ПРИМЕЧАНИЕ
				ԲԱՑՎՈՂ ОТКРЫВАЮ ЩАЯСЯ	ՉԲԱՑՎՈՂ НЕ ОТКРЫ- ВАЮЩАЯСЯ	
ԱՐՏԱՔԻՆ ԴՐՆԵՐ НАРУЖНЫЕ ДВЕРИ						
ԱԴՄ - 1 НДМ-1	ՄԵՏԱՂԱԿԱՆ МЕТАЛЛИЧЕСКАЯ	1000x2700	1	2.2	0.5	- ջերմամեկուսաց- մամբ/ТЕПЛОИЗОЛИР. -վերնալուսամուտ. С ФРАМУГОЙ
ԱԴ - 2 НД-2	ԱԼՅՈՒՄԻՆԵ ԴՐԱՆ ԲԼՈԿ ԾԱԿՈՂ СКЛАДНОЙ АЛ. ДВ. БЛОК	2600x2700	1	5.72	1.3	- ջերմամեկուսաց- մամբ ТЕПЛОИЗОЛИР.
ՆԵՐՔԻՆ ԴՐՆԵՐ ВНУТРЕННИЕ ДВЕРИ						
Դ - 1 Д-1	ՄԵՏԱՂԱՊԼԱՍՏ МЕТАЛЛОПЛАСТИКОВЫЙ	700x2200	1	1.54	-	խոլ ГЛУХОЙ
Դ - 2 Д-2		800x2200	2	3.52	-	
Դ - 3 Д-3	ՄԴՖ МДФ	900x2200	3	5.94	-	ապակեպատ ոսկեգույն կաղնի ОСТЕКЛЕННЫЙ ; ЦВЕТ: ЗОЛОТИСТЫЙ ДУБ
Դ - 4 Д-4		1800x2200	1	3.30	-	
Դ - 5 Д-5	ՄԵՏԱՂԱՊԼԱՍՏ МЕТАЛЛОПЛАСТИКОВЫЙ	800x800	1	0.64	-	ծեղն.մտոց ЛОК ЧЕРДАЧНЫЙ
ՊԱՏՈՒՀԱՆՆԵՐ ОКНА						
Պ-1 О-1	ՊԱՏՈՒՀԱՆԻ ԲԼՈԿ ՄԵՏԱՂԱՊԼԱՍՏ ОКОННЫЙ БЛОК МЕТАЛЛОПЛАСТИКОВЫЙ	500x1800	1	0.9	-	երկշերտ ապակեփաթեթով 5 խցիկով բարդ ծխնի ДВУХКАМЕРНЫЙ СТЕК- ЛОПАКЕТ, 5-И КАМЕРНЫЙ ПРОФИЛЬ, СЛОЖНАЯ ПЕТЛЯ
Պ-2 О-2		700x 600	1	0.42	-	
Պ-3 О-3		1400x1800	5	12.6	-	
Պձ-1 ОЧ-1	ՓԱՅՏ ДЕРЕБЯННЫЙ	800x700	1	0.56	-	շերտավարագույրով С ЖАЛЮЗИЙНОЙ РЕШЕТКОЙ
Պձ-2 ОЧ-2		1900x520	2	1.0	-	
ՆԵՐՔԻՆ ՊԱՏՈՒՀԱՆԱԳՈՎ ПОДОКОННАЯ ПЛИТА				8.1 գծ.մ Լ/Մ		պլաստիկ ПЛАСТИКОВАЯ



ԾԱՆՈԹԱԳՐՈՒԹՅՈՒՆ ПРИМЕЧАНИЕ

- ԲՈՒՐ ՄԵՏԱՂԱՊԼԱՍՏ ԴՐՆԵՐԻ ԵՎ ՊԱՏՈՒՀԱՆՆԵՐԻ ԳՈՒՅՆԸ ՈՍԿԵԳՈՒՅՆ ԿԱՂՆԻ /ВСЕ МЕТАЛЛОПЛАСТИКОВЫЕ ДВЕРИ И ОКНА ВЫПОЛНИТЬ В ЦВЕТЕ "ЗОЛОТИСТЫЙ ДУБ"
- ԴՐՆԵՐԻ ԵՎ ՊԱՏՈՒՀԱՆՆԵՐԻ ՄԱԿՆԻՇՎԱԳՈՐԴՄԸ ՏԵՄ ԸԼ - / МАРКИРОВКУ ДВЕРЕЙ И ОКОН СМ. ЛИСТ АР-

Կատարող
Исполнитель

«Հայնախաղժ» ԲԲԸ
0025 Հայաստանի Հանրապետություն
ք. Երևան, Չարենցի 1
էլ. փոստ info@armproject.am
0025 Республика АРМЕНИЯ
г. Ереван ул. Чаренца 1
ЭЛ. почта info@armproject.am

Պատվիրատու
Заказчик

ՀՀ ԶԱՂԱՔԱՇԻՆՈՒԹՅԱՆ ԿՈՄԻՏԵ
РА Комитет Градостроительства

Նախագծի անվանումը

ԲԱԶՄԱԿԻ ՕԳՏԱԳՈՐԾՄԱՆ
ՄՆՀԱՏԱԿԱՆ ԲՆԱԿԵԻ ՏՆԵՐԻ
ՆԱՆԱԳԻԾ

ՏԻՊ-3 ՄԵԿ ՀԱՐԿԱՆԻ ՉՈՐՍ ՄԵՆ-
ՅԱԿԱՆՈՑ ԲՆԱԿԵԻ ՏՈՒՆ

Наименование проекта

ПРОЕКТЫ ИНДИВИДУАЛЬНЫХ
ЖИЛЫХ ДОМОВ ДЛЯ
ПОВТОРНОГО ПРИМЕНЕНИЯ

ТИП-3 ОДНОЭТАЖНЫЙ ЧЕТЫРЕХКОМ-
НАТНЫЙ ЖИЛОЙ ДОМ

Փուլ Стадия	Մաս Часть	Ալբոմ Альбом	Գիրք Книга	Հատոր Том
ԱՆ РП	ԸԼ АР	1		

Գծագրի անվանում
Наименование чертежа

ԴՐՆԵՐԻ ԵՎ ՊԱՏՈՒՀԱՆՆԵՐԻ ԱՄՓՈՓԱԳԻՐ
ВЕДОМОСТЬ ЭЛ-ТОВ ЗАПОЛНЕНИЯ ПР-ОВ

Գծագիր
Чертеж

Ը-10

Էլ.ֆայլ
Эл.файл

A102.10

Մասշտաբ
Масштаб

Կատարող բաժնի անվանումը
Наименование
исполнительного отдела

Տնօրինություն
Дирекция

ՆԳԸ ГАП	Ֆ Фарсян М.
Նախագծեց Разработал	Ֆ Фарсян Н.
Ստուգեց Проверил	Ֆ Фарсян М.

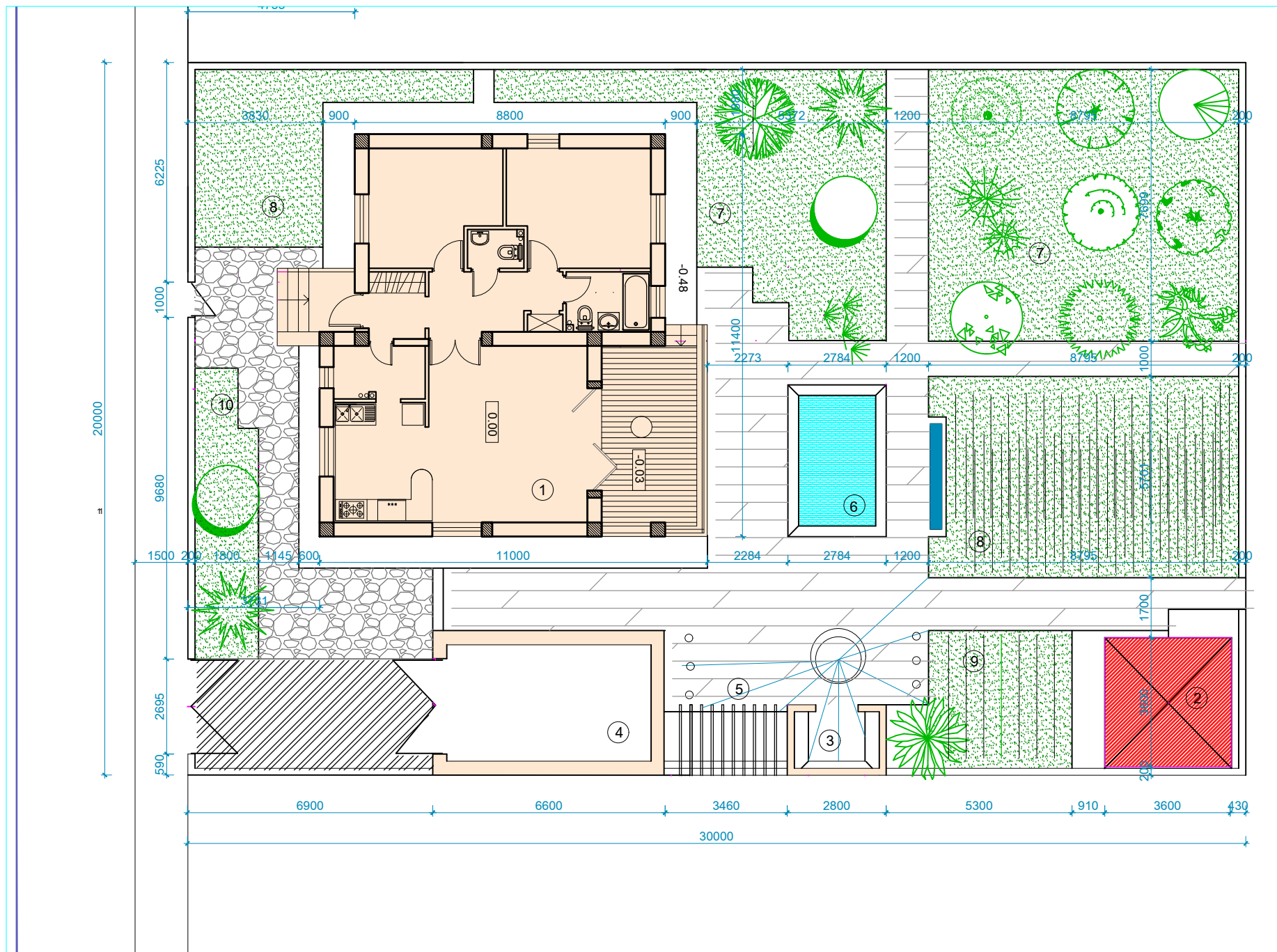
Պատվեր
Заказ

ՀՀԶԿ-ՀՄԱՆԾՉԲ-24/5
ՆՊ 003-ՄՖ24

անսաթիվ дата	արխիվ. համար архив. номер	գույքահամար инвен. номер
-----------------	------------------------------	-----------------------------

Փոփոխություններ
Изменения

3	
2	
1	
0	
Էջ стр	10
Ֆորմատ Формат	A3



Ա Ն Վ Ա Ն Ա Ց Ա Ն Կ

- 1 ՄԵԿ ՀԱՐԿԱՆԻ ԶՈՐՍ ՍԵՆՅԱԿԱՆՈՑ ԲՆԱԿԵԼԻ ՏՈՒՆ
ОДНОЭТАЖНЫЙ ЧЕТЫРЕХКОМНАТНЫЙ ЖИЛОЙ ДОМ
- 2 ԿԵՆԴԱՆԻՆԵՐԻ ԵՎ ԹՈՂՅՈՒՆՆԵՐԻ ՊԱՀՄԱՆ ՇԻՆՈՒԹՅՈՒՆ
ПОСТРОЙКА ДЛЯ СОДЕРЖАНИЯ СКОТА И ПТИЦЫ
- 3 ԱՄԱՌԱՅԻՆ ԽՈՂԱՆՈՑ
ЛЕТНЯЯ КУХНЯ
- 4 ԱՎՏՈՏՆԱԿ
ГАРАЖ
- 5 ՀԱՆԳՍՏԻ ԳՈՏԻ
ЗОНА ОТДЫХА

- 6 ԶՐԱԿԱԶԱՆ
БАССЕЙН
- 7 ՄՐԳԱՏՈՒ ԱՅԳԻ
ФРУКТОВЫЙ САД
- 8 ԲԱՆԶԱՐԱՆՈՑ
ОГОРОД
- 9 ՀԱՏԱՊՏՂԻ ՄԱՐԳԵՐ
ГРЯДКИ ДЛЯ ЯГОД
- 10 ԾԱՂԿԱՆՈՑ
ЦВЕТНИК

ՀՈՂԱՄԱՍԻ ՄԱԿԵՐԵՍ 600.0 ք.մ
 ПЛОЩАДЬ УЧАСТКА КВ.М
 ԿԱՌՈՒՑԱՊԱՏՄԱՆ ՄԱԿԵՐԵՍ 179.0 ք.մ
 ПЛОЩАДЬ ЗАСТРОЙКИ
 ՈՐԻՑ՝ ԵՆ ԿՈՄ ԽԻՍԼԵ
 ՇԵՆՔԻ ԿԱՌՈՒՑ. ՄԱԿԵՐԵՍԸ 136.4 ք.մ
 ПЛОЩАДЬ ЗАСТРОЙКИ ЖИЛОГО ДОМА



«Հայնախաղի՞» ԲԲԸ
 0025 Հայաստանի Հանրապետություն
 ք. Երևան, Չարենցի 1
 էլ. փոստ info@armproject.am
 0025 Республика АРМЕНИЯ
 г.Ереван ул. Чаренца 1
 ЭЛ.почта info@armproject.am

Պատվիրատու
Заказчик

ՀՀ ԲԱՐԱՔԱՆԻՆՈՒԹՅԱՆ ԿՈՄԻՏԵ
РА Комитет Градостроительства

Նախագծի անվանումը

ԲԱԶՄԱԿԻ ՕԳՏԱԳՈՐԾՄԱՆ ԱՆՀԱՏԱԿԱՆ ԲՆԱԿԵԼԻ ՏՆԵՐԻ ՆԱՆԱԳԻԾ

ՏԻՊ-3 ՄԵԿ ՀԱՐԿԱՆԻ ԶՈՐՍ ՍԵՆ-ՅԱԿԱՆՈՑ ԲՆԱԿԵԼԻ ՏՈՒՆ

Наименование проекта

ПРОЕКТЫ ИНДИВИДУАЛЬНЫХ ЖИЛЫХ ДОМОВ ДЛЯ ПОВТОРНОГО ПРИМЕНЕНИЯ

ТИП-3 ОДНОЭТАЖНЫЙ ЧЕТЫРЕХКОМНАТНЫЙ ЖИЛОЙ ДОМ

Փուլ Стадия	Մաս Часть	Ալբոմ Альбом	Գիրք Книга	Հատոր Том
ԱՆ РП	ՃԼ АР	1		

Գծագրի անվանում
Наименование чертежа

ՀՈՂԱՄԱՍԻ ԳԵՆՍԱԿՈՐ ՀԱՏԱԿԱԳԻԾ
ГЕНПЛАН УЧАСТКА

Գծագիր Чертеж	ԳՀ-1	Էլ. ֆայլ Эл.файл	A102.11
------------------	------	---------------------	---------

Մասշտաբ
Масштаб

1 : 150

Կատարող բաժնի անվանումը
Наименование
исполнительного отдела

Տնօրինություն
Дирекция

ՆԳԸ ԳԱՔ		Ֆ Фарсян М.
Նախագծեց Разработал		Ֆ Фарсян Н.
Նախագծեց Разработал		
Ստուգեց Проверил		Ֆ Фарсян М.

Պատվեր
Заказ

ՀՀԲԿ-ՀՄԱԽԵԾՉԲ-24/5
ԼՊ 003-ՄՖ24

ամսաթիվ дата	արխիվ. համար архив. номер	գույքահամար инвен. номер
-----------------	------------------------------	-----------------------------

Փոփոխություններ
Изменения

3	
2	
1	
0	
Էջ стр	11
Ֆորմատ Формат	A3



ՍԵՆՔԵՐԻ ԱՆՎԱՆԱՑՈՒՑԱԿ
ЭКСПЛИКАЦИЯ ПОМЕЩЕНИЙ

N	ԱՆՎԱՆՈՒՄ НАИМЕНОВАНИЕ	ՄԱԿ. ПЛОЩ. ք.մ КВ.М
1	ՆԱԽԱՍՈՒՏՔ ПРИХОЖАЯ	3.7
2	ՏՆՏԵՍԱԿԱՆ ՍԵՆՅԱԿ ХОЗЯЙСТВЕННАЯ КОМНАТА	4.1
3	ԽՈՂԱՆՈՑ-ԽՈՐՇ КУХНЯ НИША	8.5
4	ԸՆԴՀԱՆՈՒՐ ՍԵՆՅԱԿ ОБЩАЯ КОМНАТА	24.7
5	ՆԱԽԱՍՐԱՎ- ՄԻՋԱՆՑՔ ХОЛЛ- КОРИДОР	8.1
6	ՆՆՋԱՍԵՆՅԱԿ СПАЛЬНЯ	9.4
7	ԼՈԳԱՐԱՆ/ ՀԱՄԱԿՑԿԱԾ/ СОВМЕЩЕННЫЙ САМУЗЕЛ	4.7
8	ԶԳԵՏԱՊԱՀԱՐԱՆ ГАРДЕРОБ	1.0
9	ԶՈՒԳԱՐԱՆ ТУАЛЕТ	2.1
10	ՆՆՋԱՍԵՆՅԱԿ СПАЛЬНЯ	12.8
11	ՆՆՋԱՍԵՆՅԱԿ СПАЛЬНЯ	11.0
	ԸՆԴԱՄԵՆԸ ВСЕГО	90.1
10	ՏԵՐԱՍԱ ТЕРАССА	18.1

Պատվիրատու
Заказчик

ՀՀ ԶՐԱՎՔԱՆԻՈՒԹՅԱՆ ԿՈՄԻՏԵ
РА Комитет Градостроительства

Նախագծի անվանումը

ԲԱԶՄԱԿԻ ՕԳՏԱԳՈՐԾՄԱՆ
ԱՆՀԱՏԱԿԱՆ ԲՆԱԿԵԼԻ ՏՆԵՐԻ
ՆԱԽԱԳԻԾ

ՏԻՊ-3 ՄԵԿ ՀԱՐԿԱՆԻ ԶՈՐՍ ՍԵՆ-
ՅԱԿԱՆՈՑ ԲՆԱԿԵԼԻ ՏՈՒՆ

Наименование проекта

ПРОЕКТЫ ИНДИВИДУАЛЬНЫХ
ЖИЛЫХ ДОМОВ ДЛЯ
ПОВТОРНОГО ПРИМЕНЕНИЯ

ТИП-3 ОДНОЭТАЖНЫЙ ЧЕТЫРЕХКОМ-
НАТНЫЙ ЖИЛОЙ ДОМ

Փուլ Стадия	Մաս Часть	Ալբոմ Альбом	Գիրք Книга	Հատոր Том
ԱՆ РП	ՃԼ АР	1		

Գծագրի անվանում
Наименование чертежа

ՀԱՏԱԿԱԳԻԾ 0.00ՆԻՇՈՎ
ПЛАН НА ОТМ. 0.00

Գծագիր
Чертеж

Մասշտաբ
Масштаб

Չափարկող բաժնի անվանումը
Наименование
исполнительного отдела

Տնօրինություն
Дирекция

ՆԳՃ ГАП		Ֆ Фарсян М.
Նախագծեց Разработал		Ֆ Фарсян Н.
Նախագծեց Разработал		Ֆ Фарсян М.
Ստուգեց Проверил		Ֆ Фарсян М.

Պատվեր
Заказ

ՀՀԲԿ-ՀՄԱԽԵԾՉԲ-24/5
№ 003-ՍՖ24

ամսաթիվ
дата

արխիվ. հավաք
архив. номер

գույքաինամար
инвен. номер

Փոփոխություններ
Изменения

3

2

1

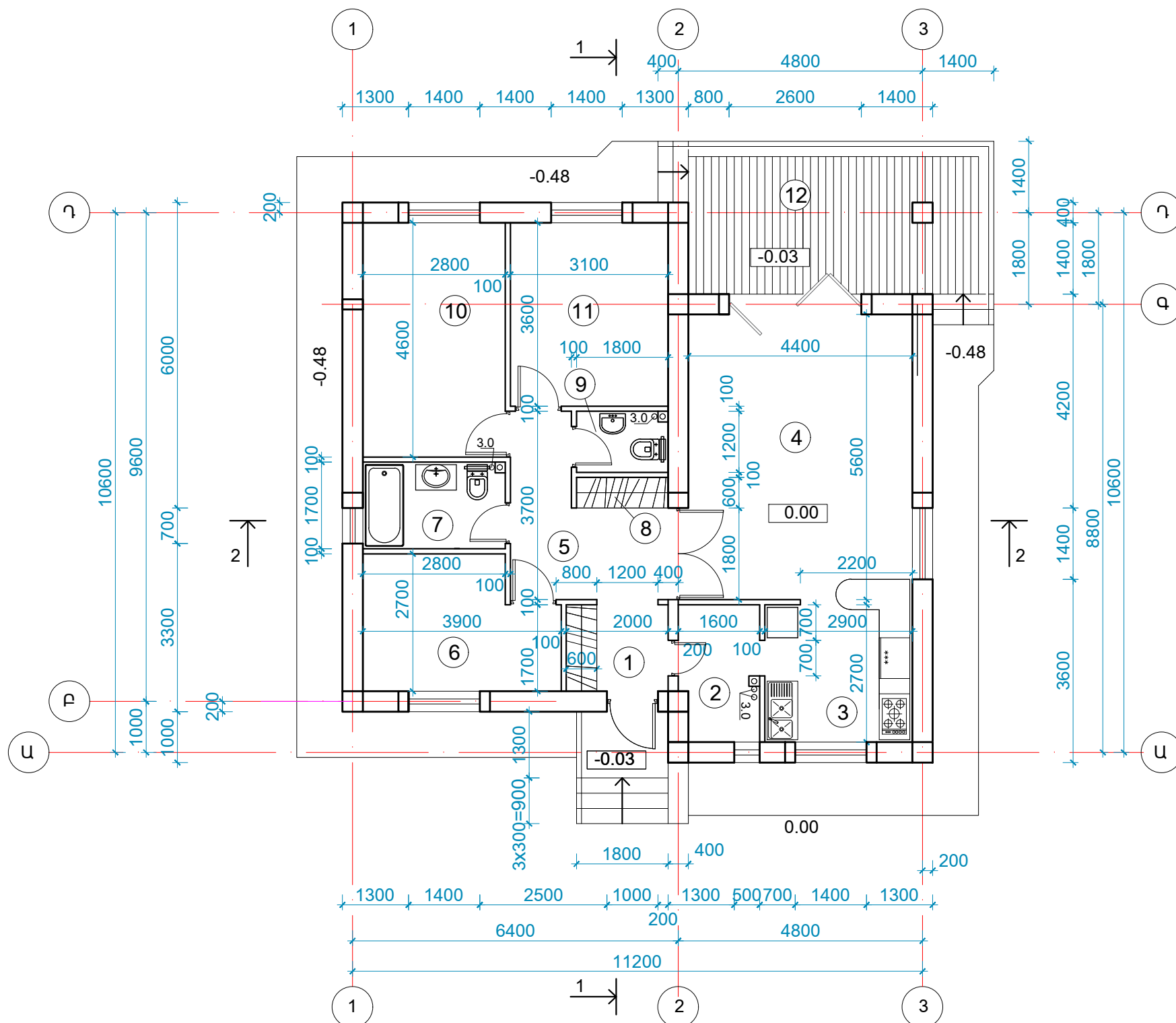
0

Էջ
стр

12

ՖՈՐՄԱՏ
Формат

A3



ՀԱՏԱԿԱԳԻԾ 0.00 ՆԻՇՈՎ Մ 1:100
ПЛАН НА ОТМ 0.00 М 1:100



Պատվիրատու
Заказчик

ՀՀ ԲՆԱՍՏՐԱՎՈՒԹՅԱՆ ԿՈՄԻՏԵ
РА Комитет Градостроительства

Նախագծի անվանումը

ԲԱԶՄԱԿԻ ՕԳՏԱԳՈՐԾՄԱՆ
ԱՆՀԱՏԱԿԱՆ ԲՆԱԿԵԼԻ ՏՆԵՐԻ
ՆԱԽԱԳԻԾ

ՏԻՊ-3 ՄԵԿ ՀԱՐԿԱՆԻ ԶՈՐՍ ՄԵՆ-
ՅԱԿԱՆՈՑ ԲՆԱԿԵԼԻ ՏՈՒՆ

Наименование проекта

ПРОЕКТЫ ИНДИВИДУАЛЬНЫХ
ЖИЛЫХ ДОМОВ ДЛЯ
ПОВТОРНОГО ПРИМЕНЕНИЯ

ТИП-3 ОДНОЭТАЖНЫЙ ЧЕТЫРЕХКОМ-
НАТНЫЙ ЖИЛОЙ ДОМ

Փուլ Стадия	Մաս Часть	Ալբոմ Альбом	Գիրք Книга	Հատոր Том
ԱՆ РП	ՃԼ АР	1		

Գծագրի անվանում
Наименование чертежа

ՄԱԿԻՐՈՎՈՇԱՅԻՆ ՀԱՏԱԿԱԳԻԾ 0.00 ՆԻՇ
МАРКИРОВОЧНЫЙ ПЛАН НА ОТМ. 0.00

Գծագիր
Чертеж

Մասշտաբ
Масштаб

Վառարկող բաժնի անվանումը
Наименование исполнительного отдела

ՆԳՃ ГАП		Ֆ Фарсян М.
Նախագծեց Разработал		Ֆ Фарсян Н.
Նախագծեց Разработал		
Ստուգեց Проверил		Ֆ Фарсян М.

Պատվեր
Заказ

ամսաթիվ дата	արխիվ. հավար архив. номер	գույքաինամար инвен. номер

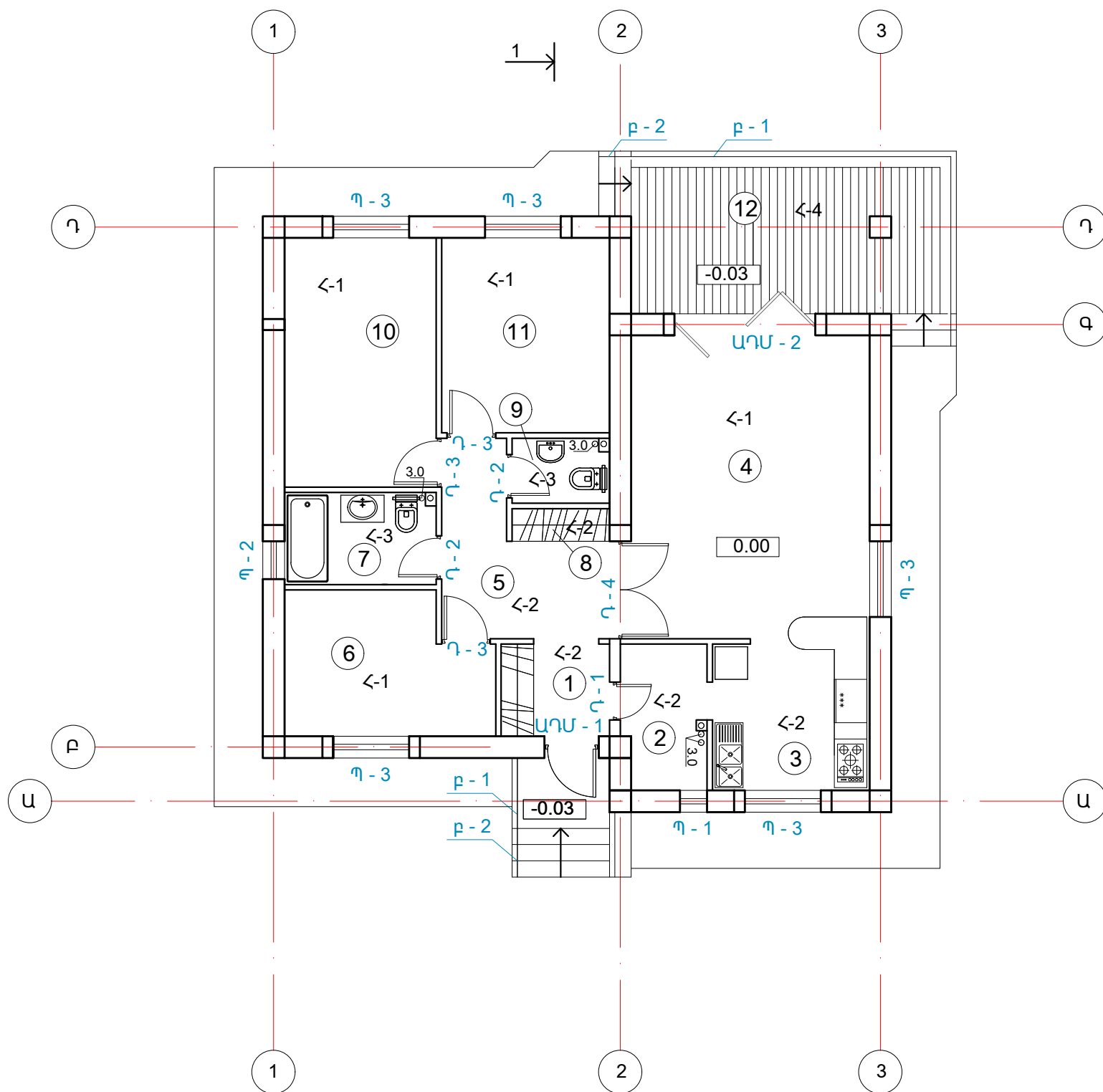
Փոփոխություններ
Изменения

3	
2	
1	
0	

Էջ стр	13	Ֆորմատ Формат	A3
-----------	----	------------------	----

ՍԵՆՔԵՐԻ ԱՆՎԱՆԱՑՈՒՑԱԿ
ЭКСПЛИКАЦИЯ ПОМЕЩЕНИЙ

N	ԱՆՎԱՆՈՒՄ НАИМЕНОВАНИЕ	ՄԱԿ. ПЛОЩ. ք.մ КВ.М
1	ՆԱԽԱՄՈՒՏՔ ПРИХОЖАЯ	3.7
2	ՏՆՏԵՍԱԿԱՆ ՄԵՆՅԱԿ ХОЗЯЙСТВЕННАЯ КОМНАТА	4.1
3	ԽՈՎԱՆՈՑ-ՆՈՐՇ КУХНЯ НИША	8.5
4	ԸՆԴՀԱՆՈՒՐ ՄԵՆՅԱԿ ОБЩАЯ КОМНАТА	24.7
5	ՆԱԽԱՄՐԱՎ- ՄԻՋԱՆՏՔ ХОЛЛ- КОРИДОР	8.1
6	ՆՆՋԱՄԵՆՅԱԿ СПАЛЬНЯ	9.4
7	ԼՈԳԱՐԱՆ/ ՀԱՄԱԿՑԿԱԾ/ СОВМЕЩЕННЫЙ САМУЗЕЛ	4.7
8	ԶԳԵՏԱՊԱՀԱՐԱՆ ГАРДЕРОБ	1.0
9	ԶՈՒԳԱՐԱՆ ТУАЛЕТ	2.1
10	ՆՆՋԱՄԵՆՅԱԿ СПАЛЬНЯ	12.8
11	ՆՆՋԱՄԵՆՅԱԿ СПАЛЬНЯ	11.0
ԸՆԴԱՄԵՆԸ ВСЕГО		90.2
10	ՏԵՐԱՍԱ ТЕРАССА	18.1



ՄԱԿԻՐՈՎՈՇԱՅԻՆ ՀԱՏԱԿԱԳԻԾ 0.00 ՆԻՇՈՎ
МАРКИРОВОЧНЫЙ ПЛАН НА ОТМ 0.00 М 1:100

Չափարկող
Исполнитель



«Հայմախաղի» ԲԲԸ
0025 Հայաստանի Հանրապետություն
ք. Երևան, Չարենցի 1
էլ. փոստ info@armproject.am
0025 Республика Армения
г.Ереван ул. Чаренца 1
Эл.почта info@armproject.am

Պատվիրատու
Заказчик

ՀՀ ԲԱՎԱԲԱՇԽՆՈՒԹՅԱՆ ԿՈՄԻՏԵ
РА Комитет Градостроительства

Նախագծի անվանումը

ԲԱԶՄԱԿԻ ՕԳՏԱԳՈՐԾՄԱՆ
ԱՆՀԱՏԱԿԱՆ ԲՆԱԿԵԼԻ ՏՆԵՐԻ
ՆԱԽԱԳԻԾ

ՏԻՊ-3 ՄԵԿ ՀԱՐԿԱՆԻ ՉՈՐՍ ՍԵՆ-
ՅԱԿԱՆՈՑ ԲՆԱԿԵԼԻ ՏՈՒՆ

Наименование проекта

ПРОЕКТЫ ИНДИВИДУАЛЬНЫХ
ЖИЛЫХ ДОМОВ ДЛЯ
ПОВТОРНОГО ПРИМЕНЕНИЯ

ТИП-3 ОДНОЭТАЖНЫЙ ЧЕТЫРЕХКОМ-
НАТНЫЙ ЖИЛОЙ ДОМ

Փուլ Стадия	Մաս Часть	Ալբոմ Альбом	Գիրք Книга	Հատոր Том
ԱՆ РП	ՃԼ АР			

Գծագրի անվանում
Наименование чертежа

ՉԵՂՆԱՀԱՐԿԻ ՀԱՏԱԿԱԳԻԾ
ПЛАН ЧЕРДАКА

Գծագիր Чертеж	ՃԼ-3	Էլ.ֆայլ Эл.файл	A102.14
Մասշտաբ Масштаб	1 : 100		

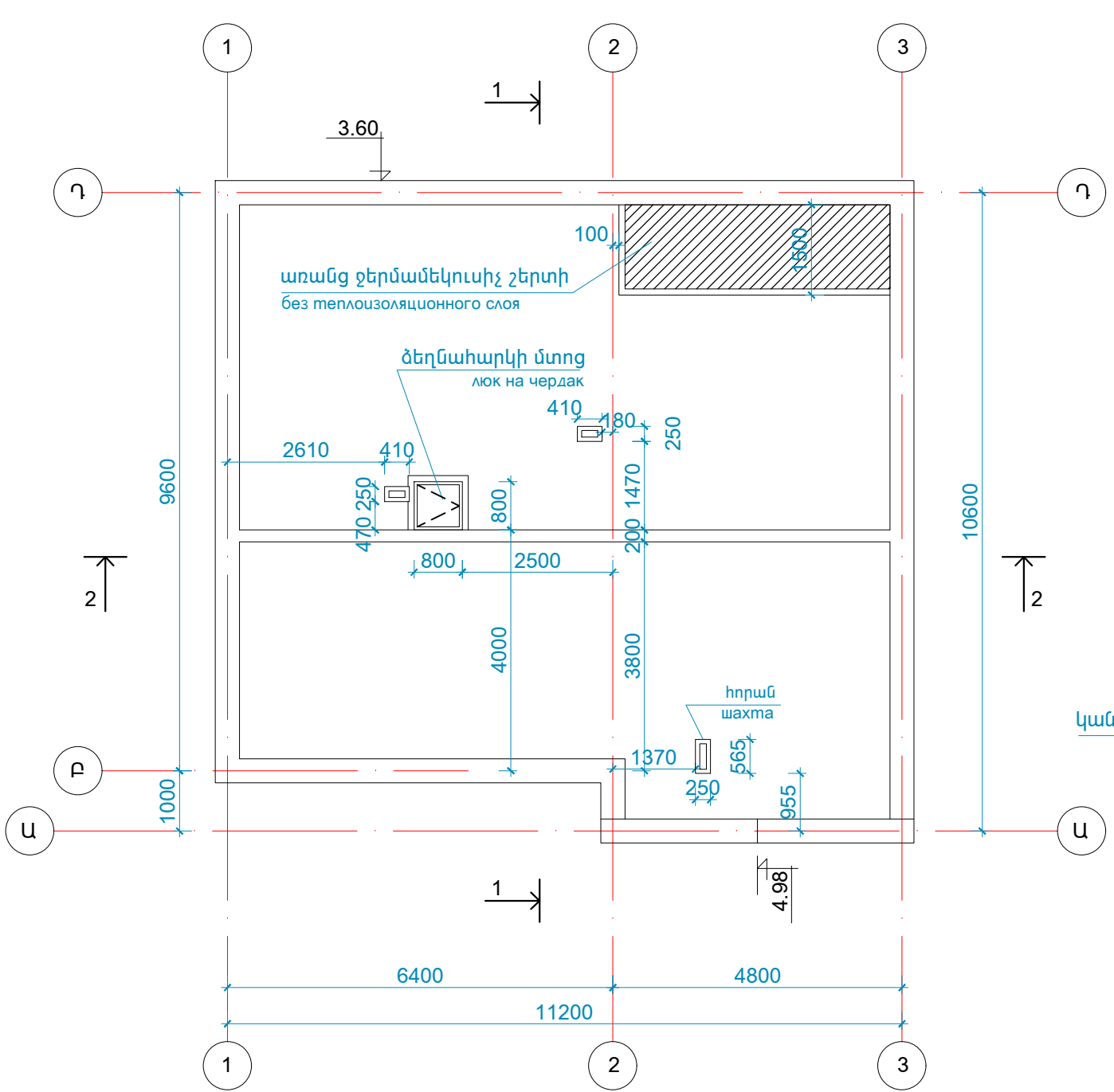
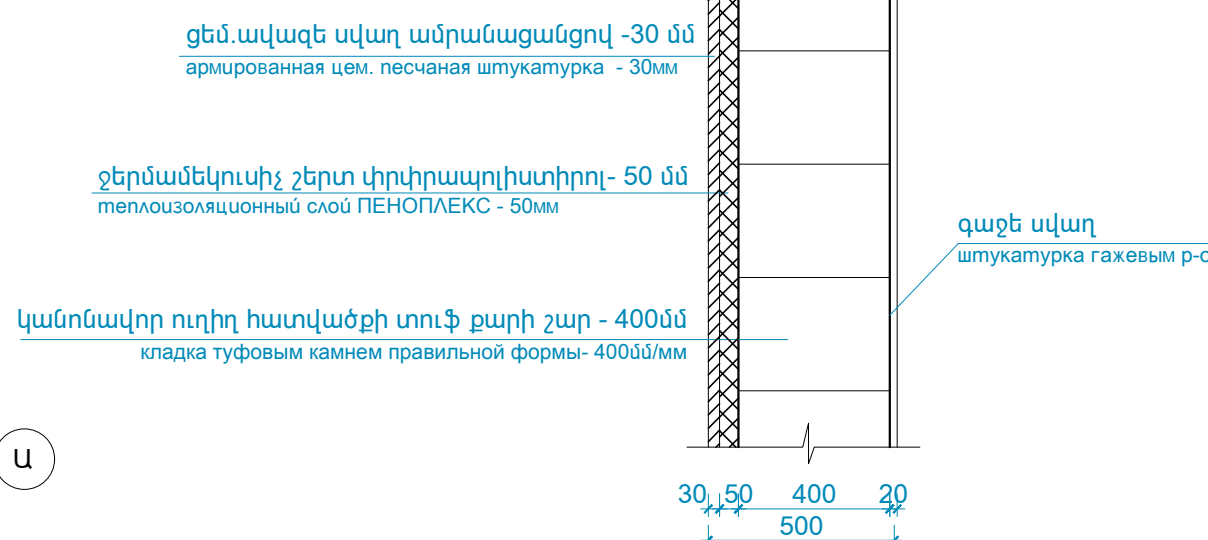
Չափարկող բաժնի անվանումը
исполнительного отдела

ՆԳԾ ГАП	Ֆ Фарсян М.
Նախագծեց Разработал	Ֆ Фарсян Н.
Նախագծեց Разработал	
Ստուգեց Проверил	Ֆ Фарсян М.

Պատվեր Заказ	ՀՀԲԿ-ՀՄԱԽԵԾՉԲ-24/5
ամսաթիվ дата	արխիվ. համար архив. номер
	գրայնախմբ. инвен. номер

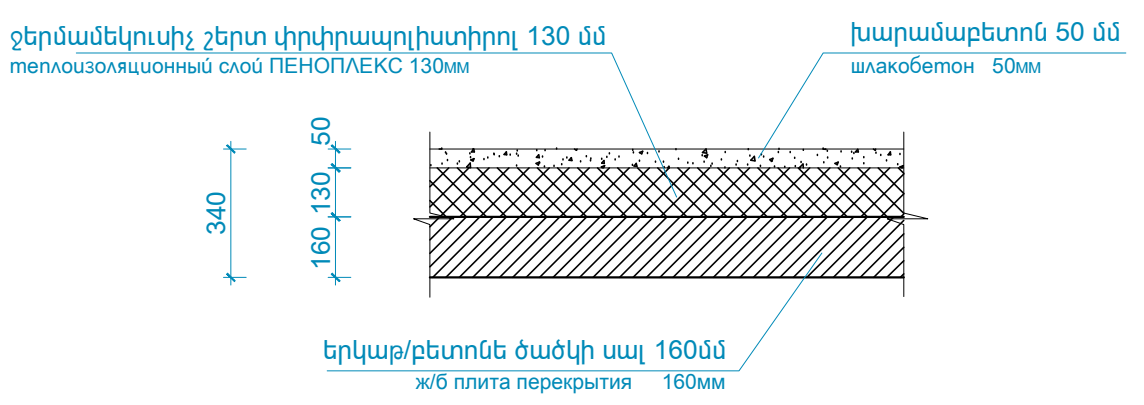
Փոփոխություններ Изменения			
3			
2			
1			
0			
Էջ стр	14	ՖՈՐՄԱՏ Формат	A3

ԱՐՏԱՔԻՆ ՊԱՏԻ ՀԱՏՈՒՅԹ
СЕЧЕНИЕ НАРУЖНЕЙ СТЕНЫ



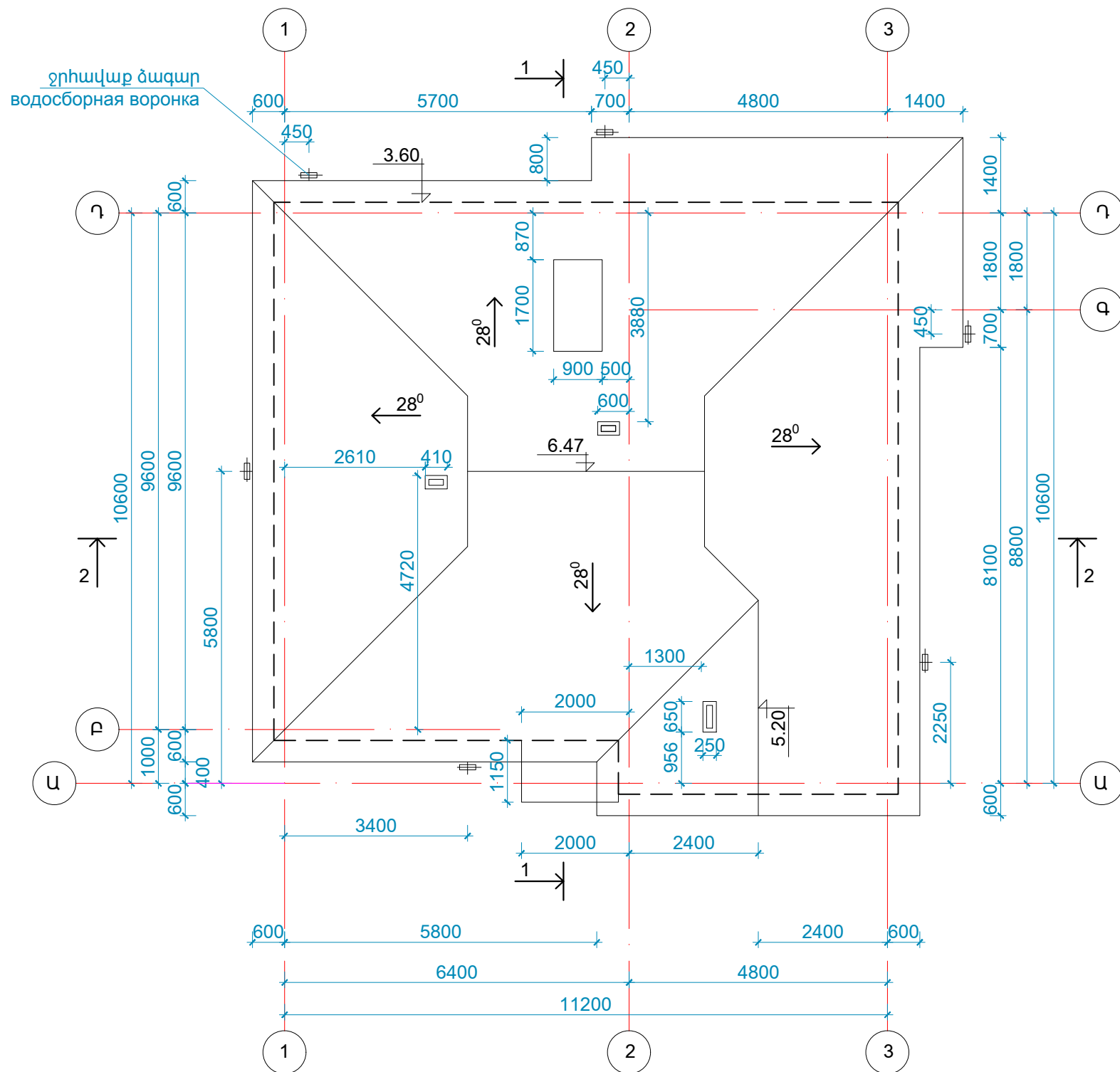
ՉԵՂՆԱՀԱՐԿԻ ՀԱՏԱԿԱԳԻԾ Մ 1:100
ПЛАН ЧЕРДАКА М 1:100

ՎԵՐՆԱԾԱԾԿԻ ՀԱՏՈՒՅԹ
СЕЧЕНИЕ ПОКРЫТИЯ



ԾԱՆՈԹԱԳՐՈՒԹՅՈՒՆ ՓՐԻՄԵՇԱՆԻԵ

2. Չեղնահարկում վերնածածկի շերտեր՝
Слой покрытия на чердаке
 - խարամաբետոն 50մմ / шлакобетон 50мм 4.9 խ.մ
 - ջերմամեկուսիչ շերտ / փրփրապոլիստիրոլ / 130մմ / теплоизоляционный слой ПЕНОПЛЕКС 130 мм 96.5 ք.մ
 - ե/բետոնե ծածկի սալ 160մմ / ж/б плита перекрытия 160 мм
- Օդափոխության հորաններ՝
Вент. шахты
 - պատերի շար 60մմ հաստ. սնամեջ բետոնե բլոկներով 14.2 ք.մ / стенки из пустотелых бетонных блоков 60мм
 - ցեմ/ավազե շաղախով սվաղ 14.2 ք.մ / штукатурка цем.песчаным раствором
 - ներկում ճակատային ներկով տանիքից վերև 5.7 ք.մ / окраска фасадной краской выше кровли



ՏԱՆԻՔԻ ՀԱՏԱԿԱԳԻԾ Մ 1:100
ПЛАН КРОВЛИ М 1:100

Կատարող
Исполнитель



«Հայմաթաճ» ԲԲԸ
0025 Հայաստանի Հանրապետություն
ք. Երևան, Չարենցի 1
էլ. փոստ info@armproject.am
0025 Республика АРМЕНИЯ
г.Ереван ул. Чаренца 1
Эл.почта info@armproject.am

Պատվիրատու
Заказчик

ՀՀ ԶԱՂԱՔԱՇԻՆՈՒԹՅԱՆ ԿՈՄԻՏԵ
РА Комитет Градостроительства

Նախագծի անվանումը

ԲԱԶՄԱԿԻ ՕԳՏԱԳՈՐԾՄԱՆ
ԱՆՀԱՏԱԿԱՆ ԲՆԱԿԵԼԻ ՏՆԵՐԻ
ՆԱՆԱԳԻԾ

ՏԻՊ-3 ՄԵԿ ՀԱՐԿԱՆԻ ՉՈՐՍ ՍԵՆ-
ՅԱԿԱՆՈՑ ԲՆԱԿԵԼԻ ՏՈՒՆ

Наименование проекта

ПРОЕКТЫ ИНДИВИДУАЛЬНЫХ
ЖИЛЫХ ДОМОВ ДЛЯ
ПОВТОРНОГО ПРИМЕНЕНИЯ

ТИП-3 ОДНОЭТАЖНЫЙ ЧЕТЫРЕХКОМ-
НАТНЫЙ ЖИЛОЙ ДОМ

Փուլ Стадия	Մաս Часть	Ալբոմ Альбом	Գիրք Книга	Հատոր Том
ԱՆ РП	ՃԼ АР			

Գծագրի անվանում
Наименование чертежа

ՏԱՆԻՔԻ ՀԱՏԱԿԱԳԻԾ
ПЛАН КРОВЛИ

Գծագիր Чертеж	ՃԼ-4	Էլ. ֆայլ Эл. файл	A102.15
------------------	------	----------------------	---------

Մասշտաբ
Масштаб

1 : 100

Կատարող բաժնի անվանումը
Наименование
исполнительного отдела

Տնօրինություն
Дирекция

ՆԳՃ ГАП		Ֆ Фарсян М.
Նախագծեց Разработал		Ֆ Фарсян Н.
Նախագծեց Разработал		
Ստուգեց Проверил		Ֆ Фарсян М.

Պատվեր
Заказ

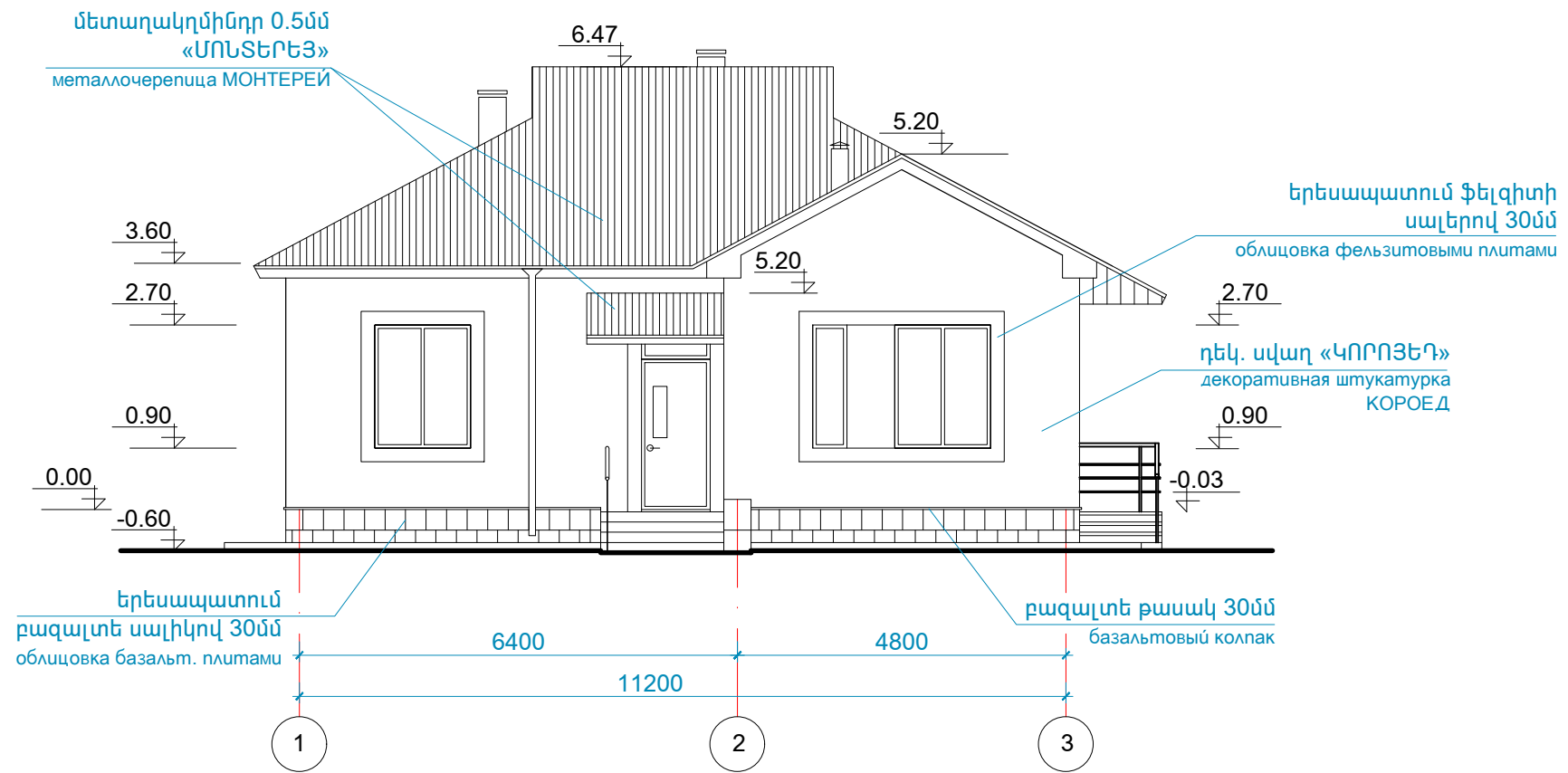
ՀՀԲԿ-ՀՄԱԽԾՉԲ-24/5
ԼՊ 003-ՄՖ24

անախթիվ дата	արխիվի համար архив. номер	գույքաինամար инвен. номер

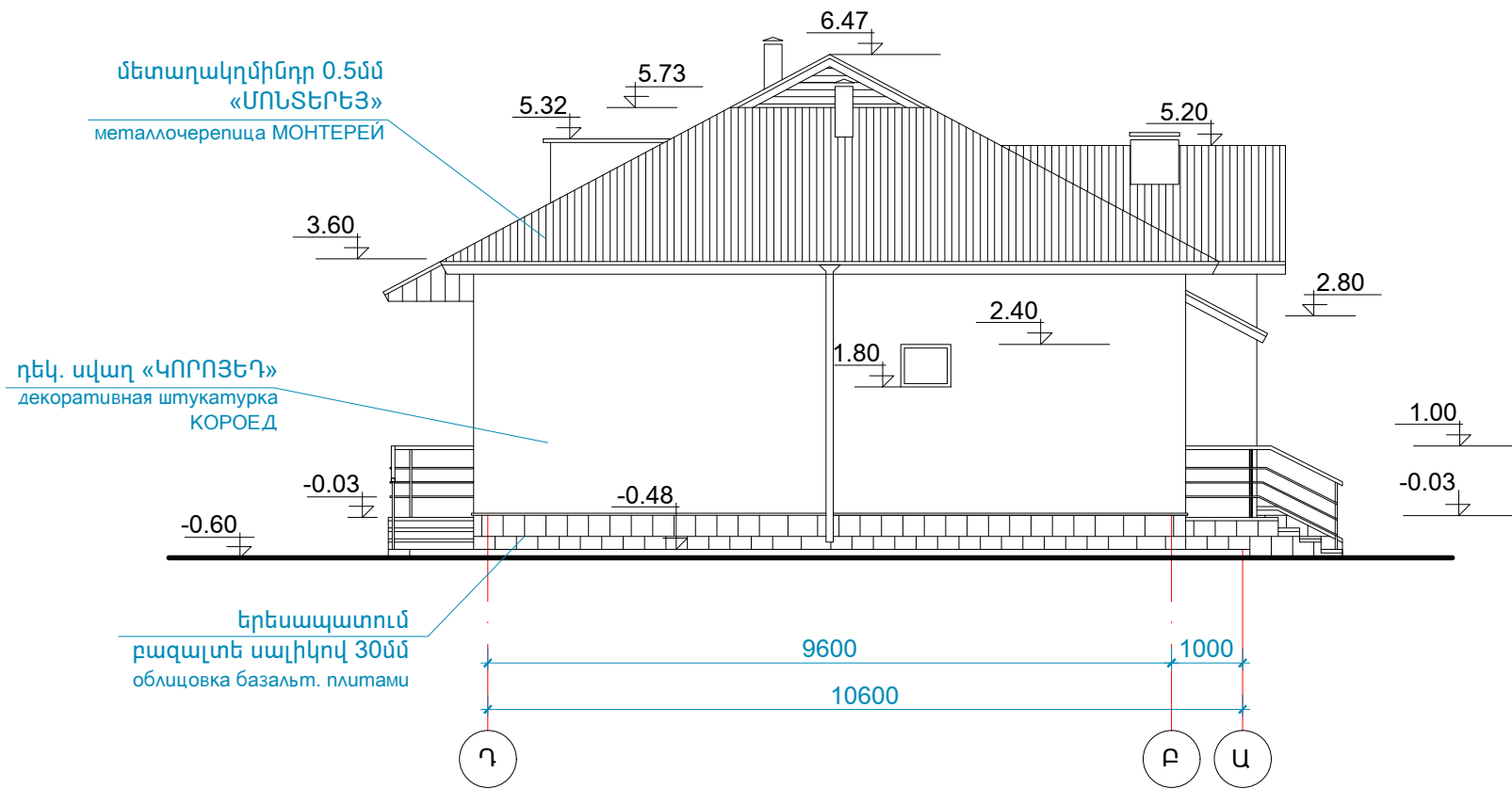
Փոփոխություններ
Изменения

3	
2	
1	
0	

Էջ стр	15	Ֆորմատ Формат	A3
-----------	----	------------------	----



ՃԱԿԱՏ 1-3 Ս 1:100
 ФАСАД 1-3



ՃԱԿԱՏ Դ-Ա Ս 1:100
 ФАСАД Г-А



«Հայնախազիժ» ԲԲԸ
 0025 Հայաստանի Հանրապետություն
 ք. Երևան, Չարենցի 1
 էլ. փոստ info@armproject.am
 0025 Республика АРМЕНИЯ
 г.Ереван ул. Чаренца 1
 ЭЛ.почта info@armproject.am

Պատվիրատու
 Заказчик
 ԲՀ ԲԱՎԱԲԱՇԻՆՈՒԹՅԱՆ ԿՈՄԻՏԵ
 РА Комитет Градостроительства

Նախագծի անվանումը
 ԲԱԶՄԱԿԻ ՕԳՏԱԳՈՐԾՄԱՆ ԱՆՀԱՏԱԿԱՆ ԲՆԱԿԵԼԻ ՏՆԵՐԻ ՆԱԽԱԳԻԾ
 ՏԻՊ-3 ՄԵԿ ՀԱՐԿԱՆԻ ՉՈՐՍ ՍԵՆ-ՅԱԿԱՆՈՑ ԲՆԱԿԵԼԻ ՏՈՒՆ

Наименование проекта
 ПРОЕКТЫ ИНДИВИДУАЛЬНЫХ ЖИЛЫХ ДОМОВ ДЛЯ ПОВТОРНОГО ПРИМЕНЕНИЯ
 ТИП-3 ОДНОЭТАЖНЫЙ ЧЕТЫРЕХКОМНАТНЫЙ ЖИЛОЙ ДОМ

Փուլ Стадия	Մաս Часть	Ալբոմ Альбом	Գիրք Книга	Հատոր Том
ԱՆ РП	ՃԼ АР	1		

Գծագրի անվանում
 Наименование чертежа
 ՃԱԿԱՏՆԵՐ 1-3; Դ-Ա
 ФАСАДЫ 1-3; Д-А

Գծագիր
 Чертеж
 ՃԼ-5
 Էլ. ֆայլ
 ЭЛ.файл
 A102.16

Մասշտաբ
 Масштаб
 1 : 100

Կատարող բաժնի անվանումը Исполнительного отдела		Տնօրինություն Дирекция
ՆԳԸ ԳԱՍ	Ֆ Фарсян М.	
Նախագծեց Разработал	Ֆ Фарсян Н.	
Նախագծեց Разработал		
Ստուգեց Проверил	Ֆ Фарсян М.	

Պատվեր
 Заказ
 ԲՀԲԿ-ԳՄԱԽԵԾՉԲ-24/5
 ՆՊ 003-ՍՖ24

Փոփոխություններ Изменения	
3	
2	
1	
0	
Էջ стр	16
Ֆորմատ Формат	A3

Հատարող
Исполнитель



«Հայմախազի» ԲԲԸ
0025 Հայաստանի Հանրապետություն
ք. Երևան, Չարենցի 1
էլ. փոստ info@armproject.am
0025 Республика АРМЕНИЯ
г.Ереван ул. Чаренца 1
Эл.почта info@armproject.am

Պատվիրատու
Заказчик

ՀՀ ԲԱՎՈՐԱԲԱՇԽՆՈՒԹՅԱՆ ԿՈՄԻՏԵ
РА Комитет Градостроительства

Նախագծի անվանումը

ԲԱԶՄԱԿԻ ՕԳՏԱԳՈՐԾՄԱՆ
ԱՆՀԱՏԱԿԱՆ ԲՆԱԿԵԼԻ ՏՆԵՐԻ
ՆԱԽԱԳԻԾ

ՏԻՊ-3 ՄԵԿ ՀԱՐԿԱՆԻ ԶՈՐՍ ԱԵՆ-
ՅԱԿԱՆՈՑ ԲՆԱԿԵԼԻ ՏՈՒՆ

Наименование проекта

ПРОЕКТЫ ИНДИВИДУАЛЬНЫХ
ЖИЛЫХ ДОМОВ ДЛЯ
ПОВТОРНОГО ПРИМЕНЕНИЯ

ТИП-3 ОДНОЭТАЖНЫЙ ЧЕТЫРЕХКОМ-
НАТНЫЙ ЖИЛОЙ ДОМ

Փուլ Стадия	Մաս Часть	Ալբոմ Альбом	Գիրք Книга	Հատոր Том
ԱՆ РП	ՃԼ АР	1		

Գծագրի անվանում
Наименование чертежа

ՃԱԿԱՏՆԵՐ 3-1; Ա-Դ
ФАСАДЫ 3-1; А-Д

Գծագիր
Чертеж

Մասշտաբ
Масштаб

Վատարող բաժնի անվանումը
Наименование
исполнительного отдела

Տնօրինություն
Дирекция

ՆԳԾ
ГАП

Նախագծեց
Разработал

Ստուգեց
Проверил

Ֆ
Фарсян М.

Ֆ
Фарсян Н.

Ֆ
Фарсян М.

Պատվեր
Заказ

Վճարման ամսաթիվ
дата

Վարչության արխիվի համար
архив. номер

Փոփոխություններ
Изменения

3

2

1

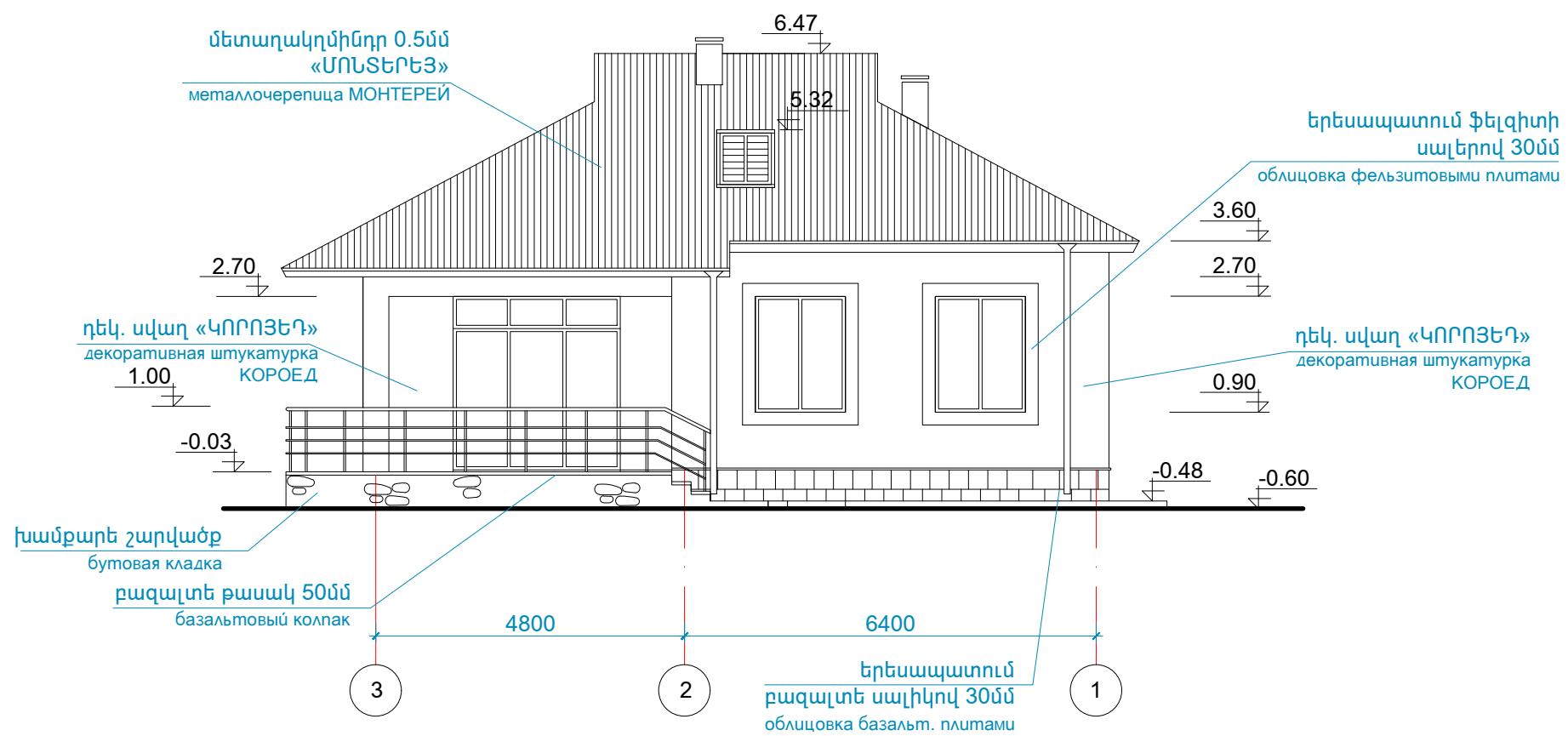
0

Էջ
стр

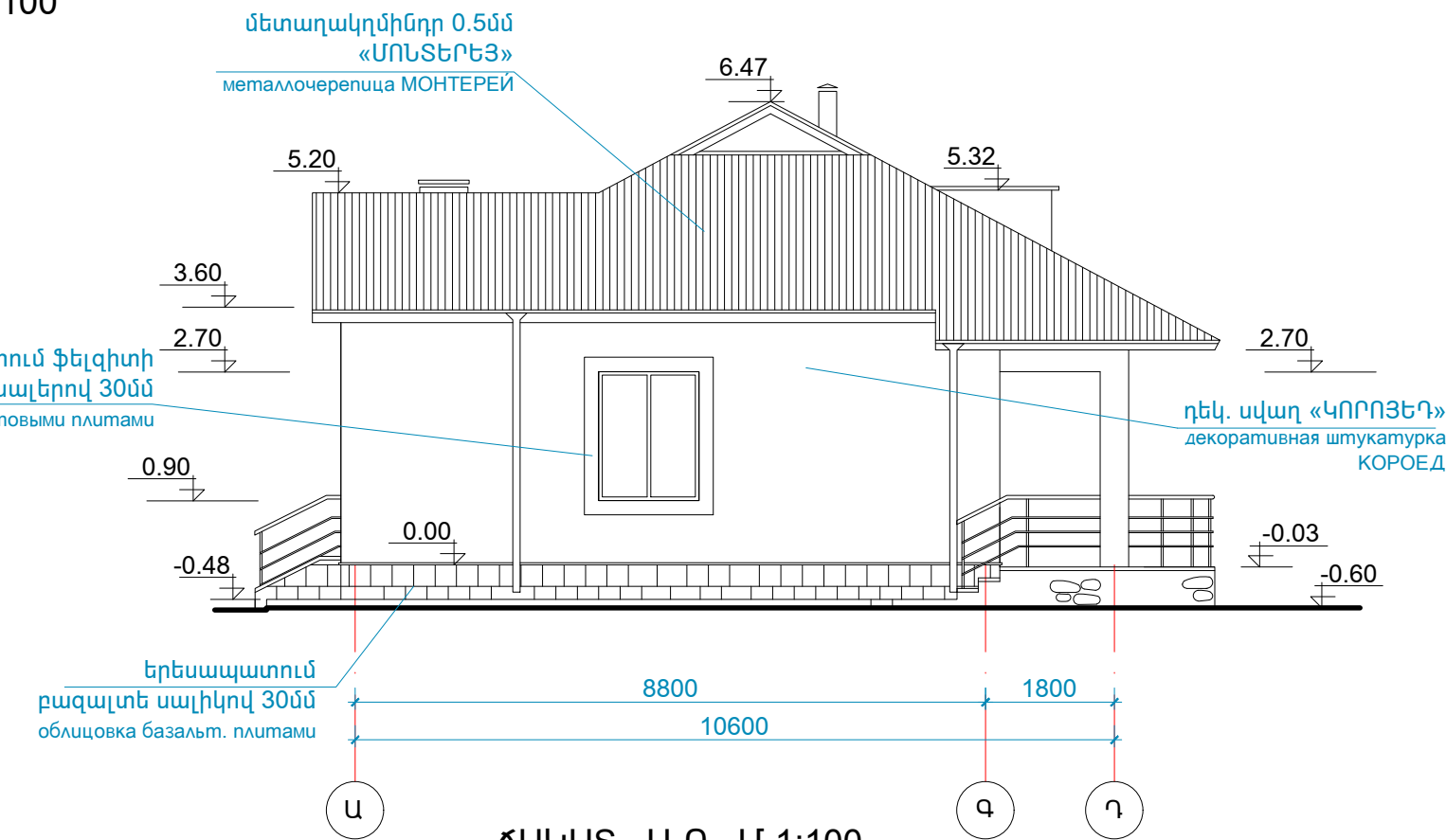
17

ՖՈՐՄԱՏ
Формат

A3



ՃԱԿԱՏ 3-1 Մ 1:100
ФАСАД 3-1



ՃԱԿԱՏ Ա-Դ Մ 1:100
ФАСАД А-Г

Հաճախորդ
Исполнитель



«Հայնախաղի» ԲԲԸ
0025 Հայաստանի Հանրապետություն
ք. Երևան, Չարենցի 1
էլ. փոստ info@armproject.am
0025 Республика АРМЕНИЯ
г.Ереван ул. Чаренца 1
Эл.почта info@armproject.am

Պատվիրատու
Заказчик

ՀՀ ԶԱՂԱՔԱՇԻՆՈՒԹՅԱՆ ԿՈՄԻՏԵ
РА Комитет Градостроительства

Նախագծի անվանումը

ԲԱԶՄԱԿԻ ՕԳՏԱԳՈՐԾՄԱՆ
ԱՆՀԱՏԱԿԱՆ ԲՆԱԿԵԼԻ ՏՆԵՐԻ
ՆԱԽԱԳԻԾ

ՏԻՊ-3 ՄԵԿ ՀԱՐԿԱՆԻ ՉՈՐՍ ՍԵՆ-
ՅԱԿԱՆՈՑ ԲՆԱԿԵԼԻ ՏՈՒՆ

Наименование проекта

ПРОЕКТЫ ИНДИВИДУАЛЬНЫХ
ЖИЛЫХ ДОМОВ ДЛЯ
ПОВТОРНОГО ПРИМЕНЕНИЯ

ТИП-3 ОДНОЭТАЖНЫЙ ЧЕТЫРЕХКОМ-
НАТНЫЙ ЖИЛОЙ ДОМ

Փուլ Стадия	Մաս Часть	Ալբոմ Альбом	Գիրք Книга	Հատոր Том
ԱՆ РП	ՃԼ АР	1		

Գծագրի անվանում
Наименование чертежа

ԿՏՐԿԱԾՔՆԵՐ 1-1; 2-2
РАЗРЕЗЫ 1-1; 2-2

Գծագիր
Чертеж

Մասշտաբ
Масштаб

Կատարող բաժնի անվանումը
Наименование
исполнительного отдела

ՆԳՃ ГАП	Նախագծեց Разработал	Ստուգեց Проверил	Տնօրինություն Дирекция
Ֆ Фарсян М.	Ֆ Фарсян Н.	Ֆ Фарсян М.	

Պատվեր
Заказ

ամսաթիվ
дата

արխիվ համար
архив. номер

գույքահամար
инвен. номер

Փոփոխություններ
Изменения

3

2

1

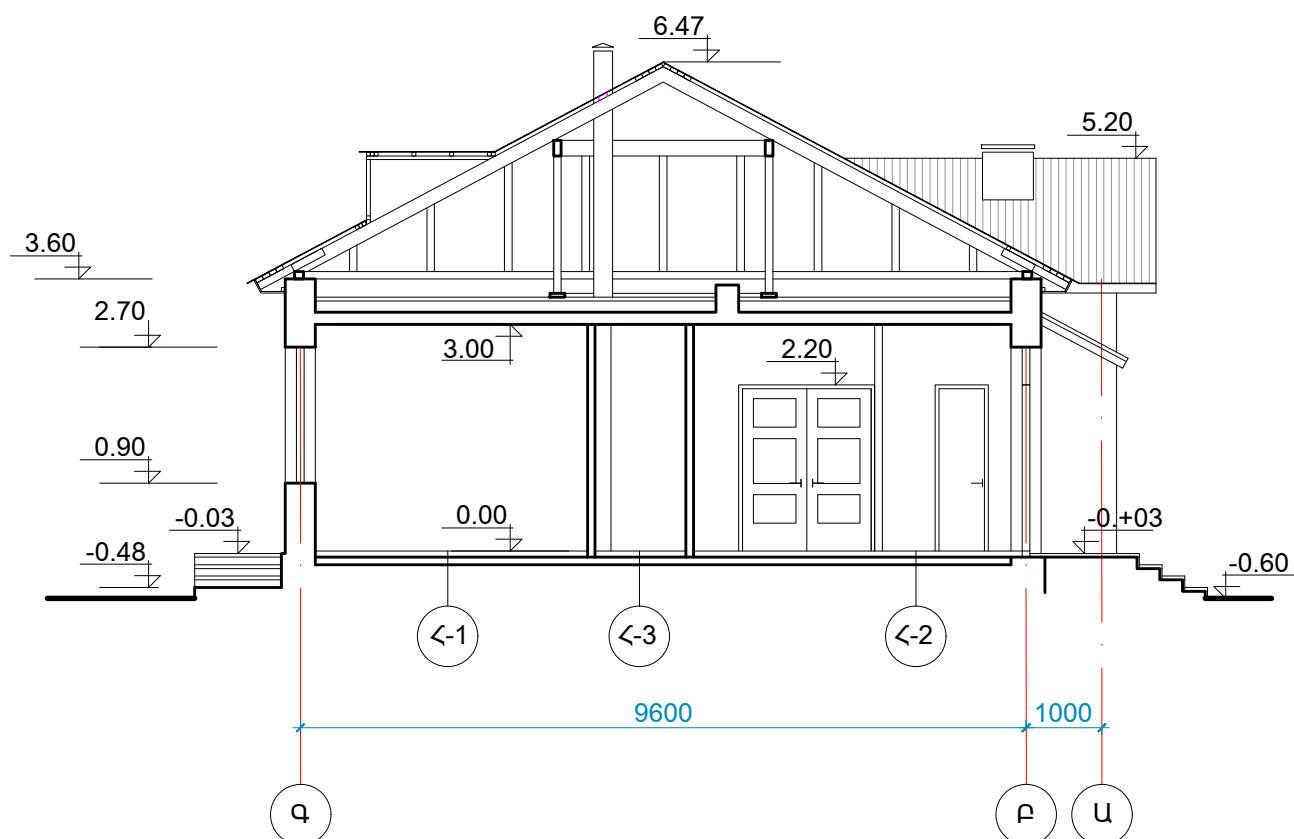
0

Էջ
стр

18

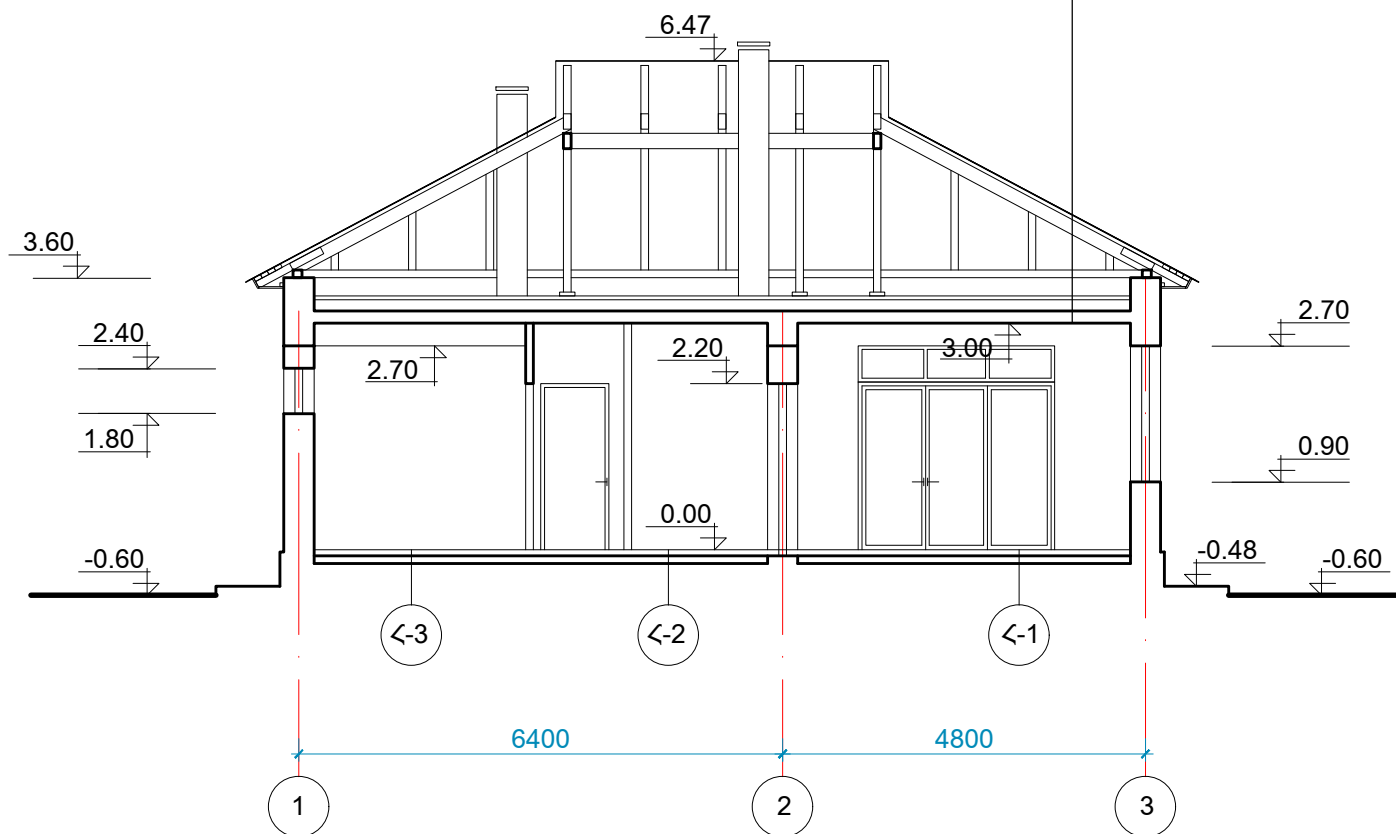
ՖՈՐՄԱՏ
Формат

A3



ԿՏՐԿԱԾՔ 1-1 Ս 1:100
РАЗРЕЗ 1-1

1. քահարթում գաջի սվաղով
затирка гажевым раствором
2. երկաթ/բետոնե ծածկի սալ
ж/б монолитная плита покрытия
3. ջերմամեկուսիչ շերտ / փրփրապոլիստիրոլ / 130մմ
теплоизоляционный слой ПЕНОПЛЕКС
4. խարամաբետոն 50մմ
шлакобетон



ԿՏՐԿԱԾՔ 2-2 Ս 1:100
РАЗРЕЗ 2-2

ԳՑԱԳՐԵՐԻ ԱՆՎԱՆԱՑԱՆԿ . СПИСОК ЧЕРТЕЖЕЙ

ԷՁ	ԱՆՎԱՆՈՒՄ Наименование	ԹԵՂԹ Лист	ԷԼ.ՖԱՅԼ Эл. Файл
19	Գծագրերի անվանացանկ: Բացատրագիր Список чертежей. Пояснительная записка	ԵԿ-1 ЖК-1	S102.19
20	Հիմքի հատակագիծ: Հատույթներ «1- 1»-:«5- 5» ПЛАН ФУНДАМЕНТОВ. СЕЧЕНИЯ	ԵԿ-2 ЖК-2	S102.20
21	Ծածկի հատակագիծ 3,160 միշում: План перекрытия на отм 3.000 :	ԵԿ-3 ЖК-3	S102.21
22	Ծածկի հատույթներ 1-1, 2-2, 5-5 : Մասնագրեր: Сечения 1-1, 2-2, 5-5 . Спецификации.	ԵԿ- 4 ЖК-4	S102.22
23	Միաձույլ երկաթբետոնե միջուկներ ՄՁ-1,2; սյուներ ՄՍ-1,2 : Հատույթներ , մասնագրեր: Ж/Б сердечники, колонны. Сечения. спецификация	ԵԿ-5 ЖК-5	S102.23
24	Ճակտոցի երկաթբետոնե տարրեր: Բազրիկներ: ж/б элементы фронтона . Перила	ԵԿ-6 ЖК-6	S102.24
25	Ծածկերի հատակագիծ: Հատույթներ «1- 1»-:«4- 4» ПЛАН СТРОПИЛ. СЕЧЕНИЯ	ԵԿ-7 ЖК-7	S102.25
26	Տանիքի հանգույցներ «5- 5»,«6- 6», մասնագրեր : Сечения крыши. Спецификация	ԵԿ-8 ЖК-8	S102.26

ԲԱՑԱՏՐԱԳԻՐ.

Բնակելի առանձնատան բազմակի օգտագործման տիպային նախագծի կոնստրուկտորական մասը իրականացված է համաձայն Պատվիրատուի կողմից տրված տեխնիկական առաջադրանքի, ճարտարապետական լուծումների և համապատասխանում է ՀՀ գործող նորմերին և կանոններին:

Բնակելի առանձնատունը նախատեսված է իրականացնել կանոնավոր ձևի տուֆի քարերից : Շարվածքը ըստ սեյսմիկ ուժերի դիմադրության 1 տիպի է ըստ , ՇՆ IV-13.01ե Այսինքն քարե շարվածքում օգտագործված են կրմալեքսային կոնստրուկցիաներ, երկաթբետոնե ուղղանկյուն միջուկներով միացած հիմքերի և բոլոր հարկերում հակասեյսմիկ գոտիների հետ : Միջուկները միացված են պատերի շարվածքի հետ ըստ բարձրության . 60սմ պողպատե ցանցերով :

Բազմակի օգտագործման նախագծը կատարված է ըստ 3-րդ սեյսմիկ գոտու , ՇՆ 20.04-2020ե երկրաշարժադիմացկուն շինարարություն նախագծման նորմերի պահանջների:

Ծածկերը նախատեսված է իրականացնել 16 սմ հաստության միաձույլ երկաթբետոնից:

Բարավորները հիմնականում համատեղված են երկաթբետոնե հակասեյսմիկ գոտիների հետ : Հիմքը նախատեսված է ժապավենային,խամբարբետոնից, երկաթբետոնե միջուկները նախատեսվում է իրականացնել В 12.5 դասի թեթև ծակոտկեն լցանյութերով բետոնից :

Քարե շարվածքների համար պետք է կիրառել պլաստիկ նյութերով 50 -մ և նրանից բարձր մակնիշի ցեմենտապակե շաղախներ:

Պատերի շարվածքը իրագործվում է երկայնական և լայնական քարակապումով:

Երկայնական և լայնական քարակապումը իրականացվում է լայնադարակ քարով , որոնք կարող են դասավորված լինել ինչպես առանձին լայնադարակ շարքերում ըստ տիպի - մեկ լայնադարակ շարք երկու երկլայնադարակներից հետո , այնպես էլ հերթաքայելով շարքում երկլայնադարակ քարերով ըստ տիպի մեկ լայնադարակ քար երկու զույգ երկլայնադարակից հետո : Քարակապման մեծությունը պետք է կազմի ոչ պակաս 10 սմ -ից:

Անկախ կարանակապման ընդունված համակարգից , լայնադարակ շարքերի տեղադրումը հանդիսանում է պարտադիր ստորին (առաջին) և վերին (վերջին) շարքերում :

Քարե շարվածքը պետք է ունենա առանցքային ձգման ժամանակավոր դեմադրություն ըստ չքարակապված կարանների (տրմալ շաղկապած) Rnt ,ոչ պակաս 1.2կգ ուժ/սմ.ք:

Կոմպլեքսային կոնստրուկցիաներով պատկերի կառուցումը կատարվում է հետևյալ հաջորդականությամբ:

Քարե շարվածքի յարուցը շարում են 0.6-1.2մ բարձրությամբ, շարվածքը կատարելու ընթացքում դրա հորիզոնական կարաններում տեղադրում են ամրանային ցանցերը , որից հետո , տեղակայում են կաղապարի վահանակներն ու կատարում միջուկների բետոնացում:

- Օգտագործված գրականություն
- ՀՀՇՆ 20.04-2020 «Երկրաշարժադիմացկուն շինարարություն»
- СНиП 2.01.07-85 «Нагрузку и воздействия»
- ՀՀՇՆ 52-01-2010 «Բետոնե և երկաթբետոնե կոնստրուկցիաներ»
- ՀՀՇՆ IV-13.01-96 «Քարե և ամրամաքարե կոնստրուկցիաներ»

ПОЯСНИТЕЛЬНАЯ.

Конструктивная часть типового проекта жилого частного дома для многократного использования выполнена согласно техническому заданию заказчика, архитектурным решениям и соответствует действующим нормам и правилам.

Жилой частный дом спроектирован из туфовых камней правильной формы. В каменной кладке используются комплексные конструкции, соединенные железобетонными вертикальными сердечниками с фундаментами и антисейсмическими поясами на всех этажах . Сердечники соединяются с кладкой сетками, которуе укладываются в швы кладки шагом 60 см по высоте .

Типовой проект выполнен согласно нормативным требованиям 3-ей сейсмической зоны / СНРА 20.04-2020 Сейсмостойкое строительство/

Перекрытия выполнены из монолитного железобетона толщиной 16 см. Перемычки в основном совмещены с армированными антисейсмическими поясами .

Фундамент домов ленточный из бутабетона, железобетонные сердечники из легкого бетона класса В 12.5.

Для кладки камня следует использовать цементно-песчаный раствор марки 50 и выше. Кладка стен из камней правильной формы должна иметь "ложковый" и "тычковый" ряды.

Продольную и поперечную обвязку камня осуществляют "тычковыми" камнями, которые могут располагаться как отдельными "тычковыми"рядами по типу - один "тычковый" ряд после двух "ложковых"рядов, так и чередованием рядов с "ложковыми" камнями.


Каменная кладка должна иметь временное сопротивление осевому растяжению в соответствии с несвязанной (нормально связанной) Rnt , не менее 1,2 кг.сил/см2 .

Кладка стен с комплексными конструкциями должна выполняться в следующей последовательности.

Ярус каменной кладки укладывают на высоту 0,6-1,2 м, в процессе укладки в его горизонтальные швы устанавливают арматурные сетки , после чего устанавливают опалубочные панели и выполняют бетонирование стержней.

- Использованная литература:
- СНРА 20.04-2020 Сейсмостойкое строительство. Нормы проектирования.
- СНРА 52-01-2010 Бетонные и железобетонные конструкции.
- СНиП 2.01.07-85 «Нагрузки и воздействия».
- СНиП IV-13.01-96 «Каменные и армокаменные конструкции».

Կատարող
Исполнитель



«Հայնախագիծ» ԲԲԸ
0025 Հայաստանի Հանրապետություն
ք. Երևան, Չարենցի 1
Էլ. փոստ info@armproject.am
0025 Республика АРМЕНИЯ
г.Ереван ул. Чаренца 1
Эл.почта info@armproject.am

Պատվիրատու
Заказчик

ՀՀ ԶԱՂԱՔԱՇԻՆՈՒԹՅԱՆ ԿՈՄԻՏԵ
РА Комитет Градостроительства

Նախագծի անվանումը

ԲԱԶՄԱԿԻ ՕԳՏԱԳՈՐԾՄԱՆ
ԱՆՀԱՏԱԿԱՆ ԲՆԱԿԵԼԻ ՏՆԵՐԻ
ՆԱՆԱԳԻԾ

ՏԻՊ-3 ՄԵԿ ՀԱՐԿԱՆԻ ՉՈՐՍ ՄԵՆ-
ՅԱՎԱՆՈՑ ԲՆԱԿԵԼԻ ՏՈՒՆ

Наименование проекта

ПРОЕКТЫ ИНДИВИДУАЛЬНЫХ
ЖИЛЫХ ДОМОВ ДЛЯ
ПОВТОРНОГО ПРИМЕНЕНИЯ

ТИП-3 ОДНОЭТАЖНЫЙ ЧЕТЫРЕХКОМ-
НАТНЫЙ ЖИЛОЙ ДОМ

Փուլ Стадия	Մաս Часть	Արժու Альбом	Գիրք Книга	Հատոր Том
ԱՆ РП	ԵԿ ЖК	1		

Գծագրի անվանում
Наименование чертежа

Գծագրերի անվանացանկ: Բացատրագիր
Список чертежей. Пояснительная записка

Գծագիր Чертеж	ԵԿ-1 ЖК-1	Էլ. ֆայլ Эл. файл	S102.19
Մասշտաբ Масштаб			

Կատարող բաժնի անվանումը
Наименование исполнительного отдела

Տնօրենություն
Дирекция

ՆԳՃ ГАП	Ֆարսյան Մ. Фарсян М.
Գլխ. կոնստր. Гл. констр.	Համբարձումյան Ա. Амбарцумян А.
Նախագծեց Разработал	Քամալյան Ա. Камалян А.
Ստուգեց Проверил	Համբարձումյան Ա. Амбарцумян А.

Պատվեր
Заказ

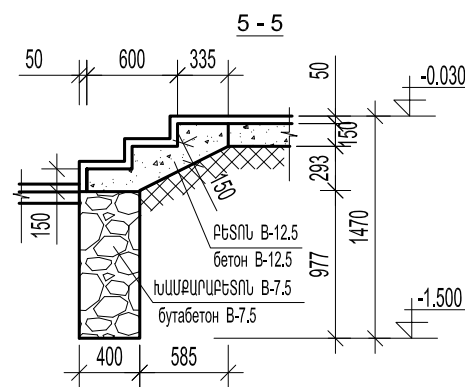
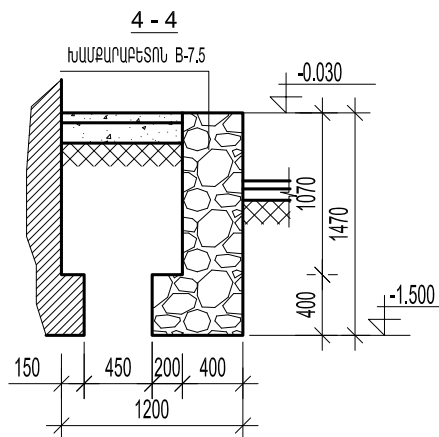
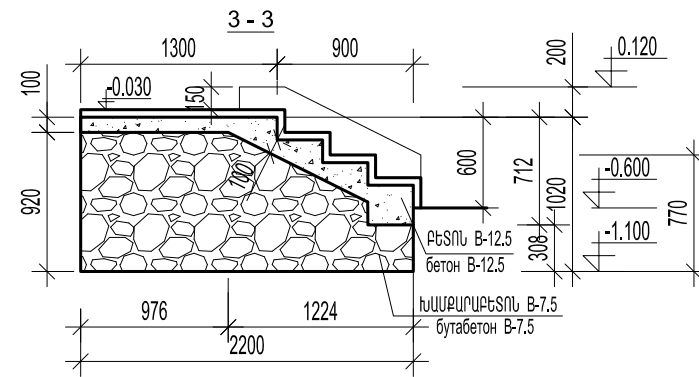
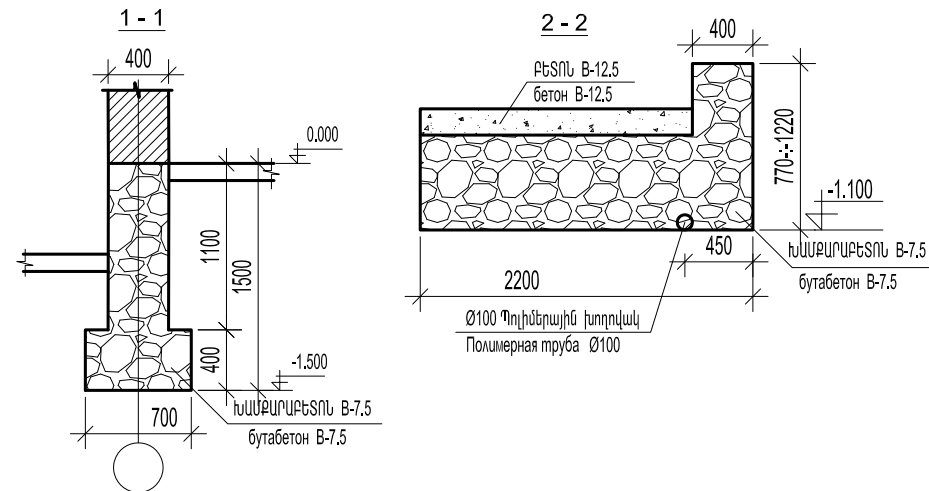
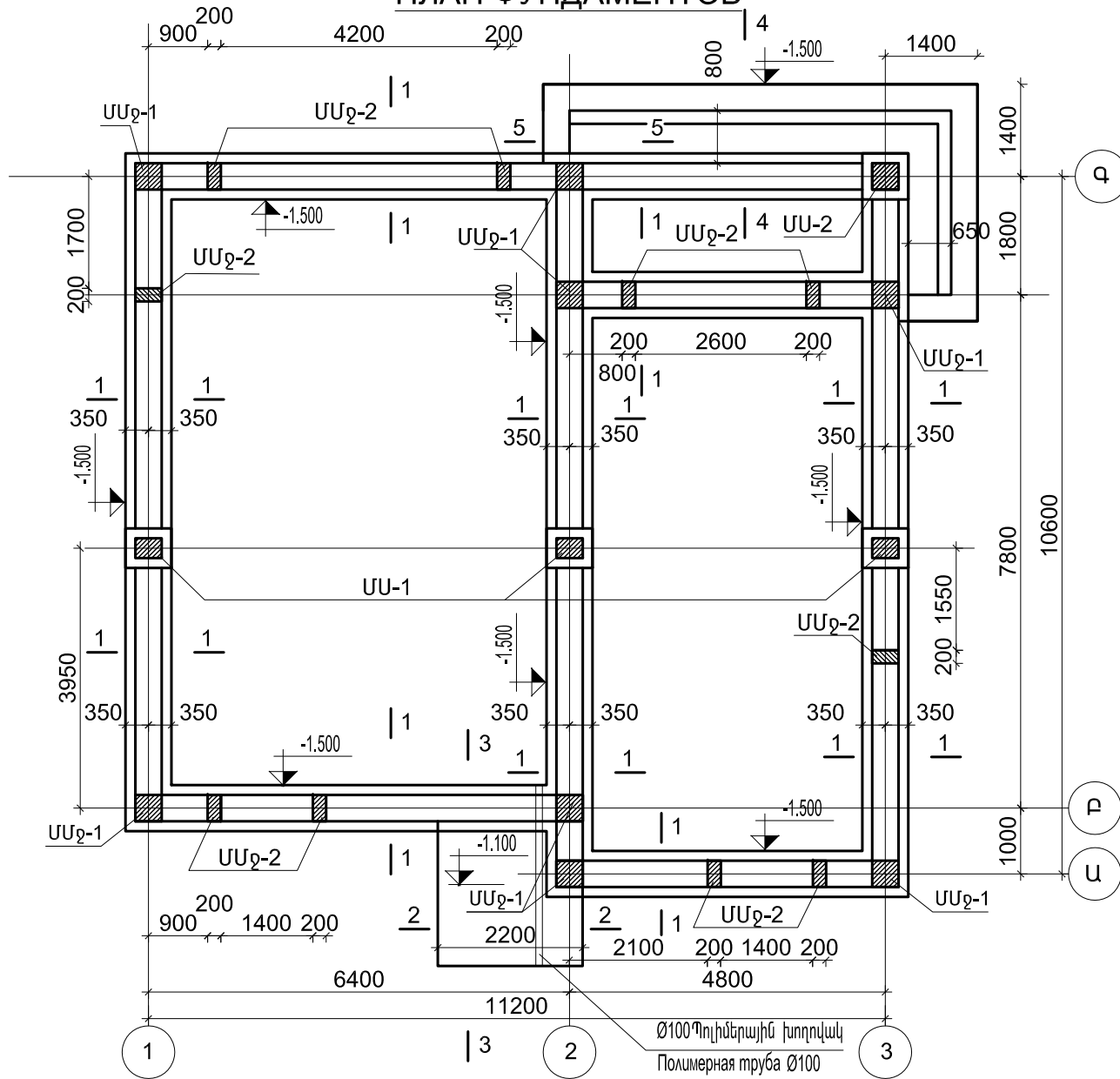
ամսաթիվ дата	արխիվ. համար архив. номер	գույքահամար инвен. номер

Փոփոխություններ
Изменения

3	
2	
1	
0	

ԷՁ стр	19	Ֆորմատ Формат	A3
-----------	----	------------------	----

ՀԻՄՔԻ ՀԱՏԱԿԱԳԻԾ
ПЛАН ФУНДАМЕНТОВ



ԾԱՆՈԹԱԳԻՐ

1. Բնահողի քանդում Էկսկավատորով --- 145,3 մ.խ.
Выемка грунта экскаватором
2. Բնահողի քանդում ձեռքով --- 22,0 մ.խ.
Выемка грунта в ручную
3. Բնահողի հետիծք տոփանտնով --- 99,0 մ.խ.
Обратная засыпка грунта с трембованием
4. Հիմքերի հիդրոմեկուսացում --- 69.2 մ.ք.
Гидроизоляция фундаментов
5. Հիմք խամբարբետոնից B-7.5 --- 18.0 մ.խ.
Фундамент из бутабетона
6. Պատ խամբարբետոնից B-7.5 --- 28.3 մ.խ.
Стены ниже 0.000 из бутабетона
7. Հատակների բետոնե շերտում նախատեսել ամրանե ցանց Փ6 p.200x200 --- 235.3 կգ
В полах предусмотреть армированный бетон с сеткой Ф6 и шагом 200x200
8. Արտաքին աստիճանների կյուբերի ծավալը՝
Բետոն B-12.5 --- 0.8 մ.խ. խամբարբետոն B-7.5 --- 3.2 մ.խ.



«Հայնախագիծ» ԲԲԸ
0025 Հայաստանի Հանրապետություն
ք. Երևան, Չարենցի 1
Էլ. փոստ info@armproject.am
0025 Республика АРМЕНИЯ
г.Ереван ул. Чаренца 1
Эл.почта info@armproject.am

Պատվիրատու
Заказчик
ՀՀ ԲԱՂԱՔԱՇԻՆՈՒԹՅԱՆ ԿՈՄԻՏԵ
РА Комитет Градостроительства

Նախագծի անվանումը
ԲԱԶՄԱԿԻ ՕԳՏԱԳՈՐԾՄԱՆ
ԱՆՀԱՏԱԿԱՆ ԲՆԱԿԵԼԻ ՏՆԵՐԻ
ՆԱԽԱԳԻԾ
ՏԻՊ-3 ՄԵԿ ՀԱՐԿԱՆԻ ՉՈՐՍ ՍԵՆ-
ՅԱԿԱՆՈՑ ԲՆԱԿԵԼԻ ՏՈՒՆ

Наименование проекта
ПРОЕКТЫ ИНДИВИДУАЛЬНЫХ
ЖИЛЫХ ДОМОВ ДЛЯ
ПОВТОРНОГО ПРИМЕНЕНИЯ
ТИП-3 ОДНОЭТАЖНЫЙ ЧЕТЫРЕХКОМ-
НАТНЫЙ ЖИЛОЙ ДОМ

Փուլ Стадия	Մաս Часть	Ալբոմ Альбом	Գիրք Книга	Հատոր Том
ԱՆ РП	ԵԿ КК	1		

Գծագրի անվանում
Наименование чертежа
Հիմքի հատակագիծ: Հատույթներ «1-1»-:«5-5»
ПЛАН ФУНДАМЕНТОВ. СЕЧЕНИЯ

Գծագիր Чертеж	ԵԿ-2 КК-2	Էլ.ֆայլ Эл.файл	S102.20
Մասշտաբ Масштаб			

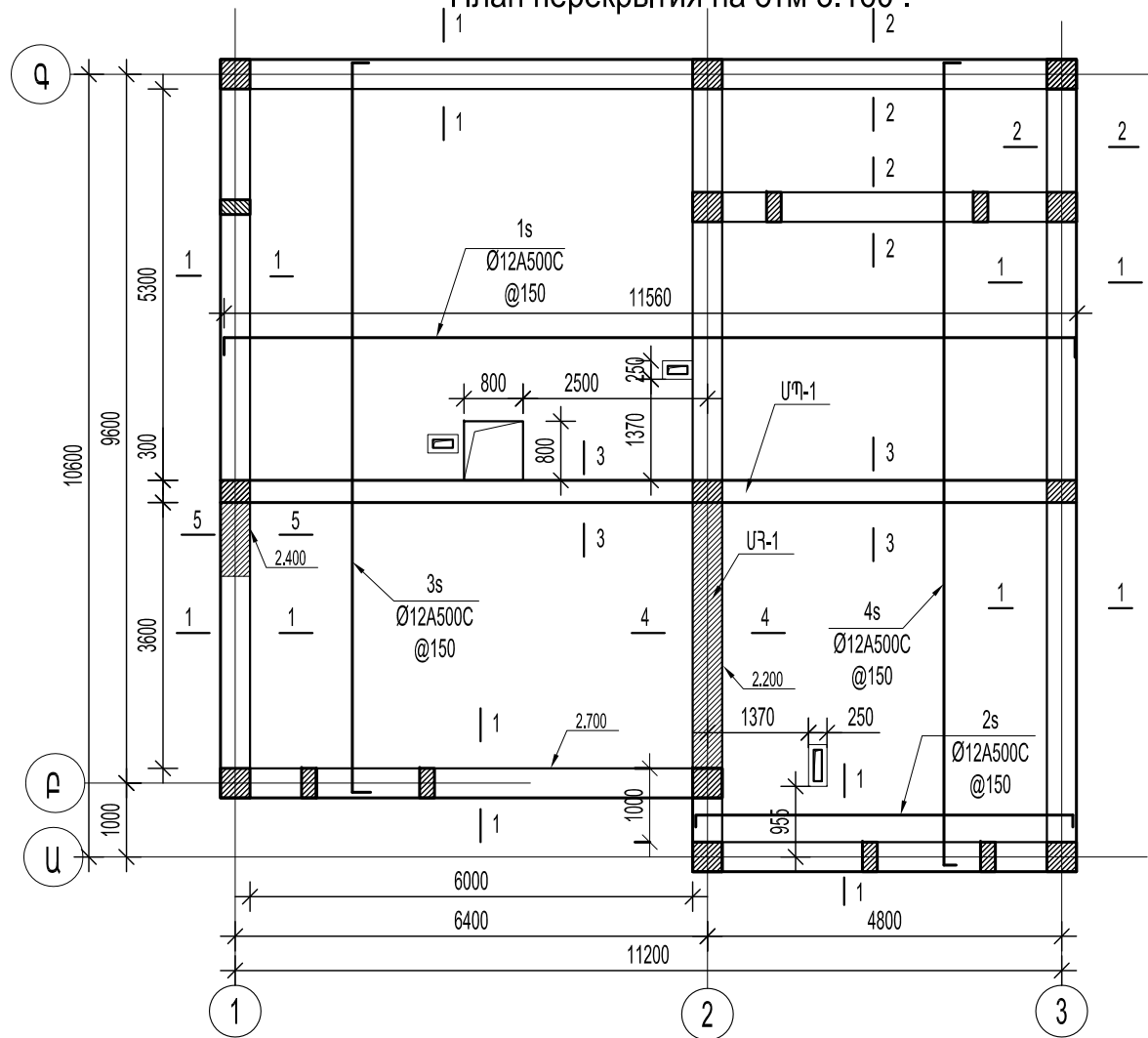
Կատարող բաժնի անվանումը
Наименование исполнительного отдела
Տնօրենություն
Дирекция

ՆԳԸ ГАП		Ֆարսյան Ս. Фарсян М.
Գլխ. կոնստր. Гл. констр.		Համբարձումյան Ա. Амбарцумян А.
Նախագծեց Разработал		Քամալյան Ա. Камалян А.
Ստուգեց Проверил		Համբարձումյան Ա. Амбарцумян А.

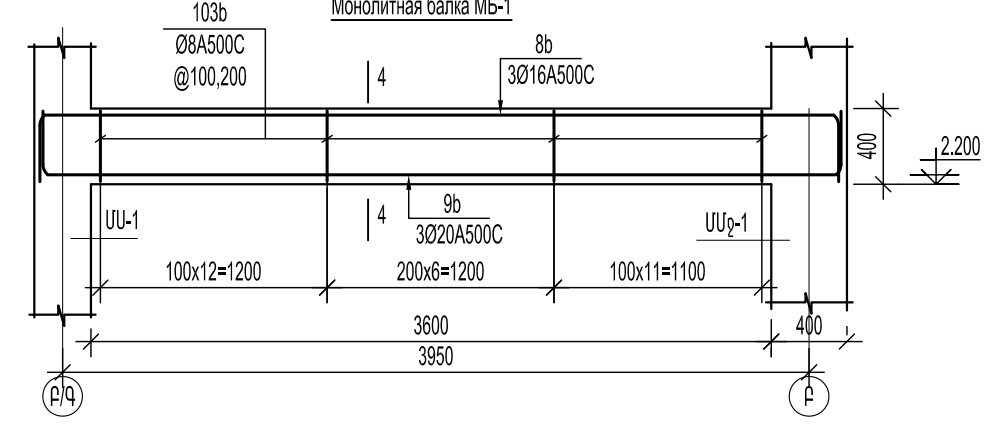
Պատվեր Заказ		
անախիվ дата	արխիվ. համար архив. номер	գրայնահամար инвен. номер

Փոփոխություններ Изменения			
3			
2			
1			
0			
Էջ стр	20	Ֆորմատ Формат	A3

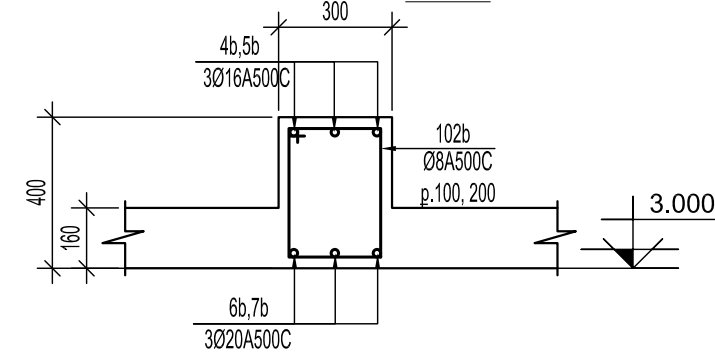
Ծածկի հատված 3.160 միջուկ
План перекрытия на отм 3.160 :



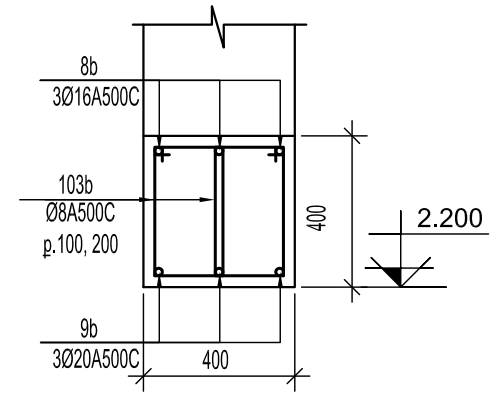
Միաշերտ ճեղքված մե-1
Монолитная балка МБ-1



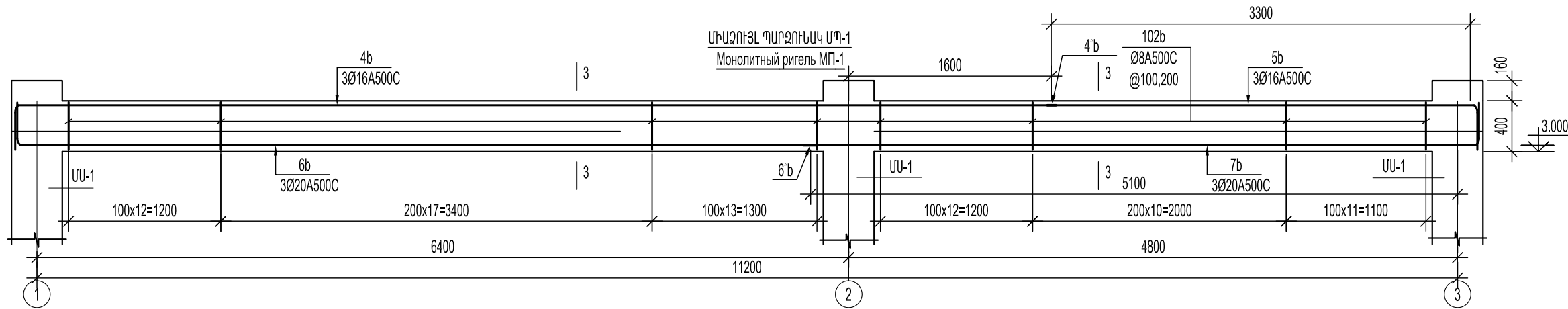
3 - 3



4 - 4



Միաշերտ ՊԱՐՁՈՒՄԿ ՄՊ-1
Монолитный ригель МП-1



«Հայնախագիծ» ԲԲԸ
0025 Հայաստանի Հանրապետություն
ք. Երևան, Չարենցի 1
Էլ. փոստ info@armproject.am
0025 Республика АРМЕНИЯ
г.Ереван ул. Чаренца 1
Эл.почта info@armproject.am

Պատվիրատու
Заказчик

ՀՀ ԲԱՂԱՔԱՇԻՆՈՒԹՅԱՆ ԿՈՄԻՏԵ
РА Комитет Градостроительства

Նախագծի անվանումը

ԲԱԶՄԱԿԻ ՕԳՏԱԳՈՐԾՄԱՆ
ԱՆՀԱՏԱԿԱՆ ԲՆԱԿԵԼԻ ՏՆԵՐԻ
ՆԱԽԱԳԻԾ

ՏԻՊ-3 ՄԵԿ ՀԱՐԿԱՆԻ ՉՈՐՍ ՍԵՆ-
ՅԱԿԱՆՈՅ ԲՆԱԿԵԼԻ ՏՈՒՆ

Наименование проекта

ПРОЕКТЫ ИНДИВИДУАЛЬНЫХ
ЖИЛЫХ ДОМОВ ДЛЯ
ПОВТОРНОГО ПРИМЕНЕНИЯ

ТИП-3 ОДНОЭТАЖНЫЙ ЧЕТЫРЕХКОМ-
НАТНЫЙ ЖИЛОЙ ДОМ

Փուլ Стадия	Մաս Часть	Ալբոմ Альбом	Գիրք Книга	Հատրթ Том
ՄՍ РП	ԵԿ КЖ	1		

Գծագրի անվանում
Наименование чертежа
Ծածկի հատված 3.000 միջուկ
План перекрытия на отм 3.000 :

Գծագիր Чертеж	ԵԿ-3 КЖ-3	Էլ.ֆայլ Эл.файл	S102.21
Մասշտաբ Масштаб	1:100, 1:40, 1:20		

Վատարող բաժնի անվանումը
Наименование исполнительного отдела
Տնօրենություն
Дирекция

ՆԳՃ ГАП		Ֆարսյան Մ. Фарсян М.
Գլխ. ւրվագր. Гл. констр.		Համբարձումյան Ա. Амбарцумян А.
Նախագծեց Разработал		Բամբալյան Ա. Камалян А.
Ստուգեց Проверил		Համբարձումյան Ա. Амбарцумян А.

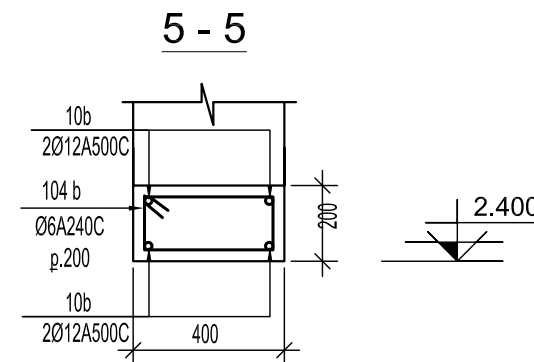
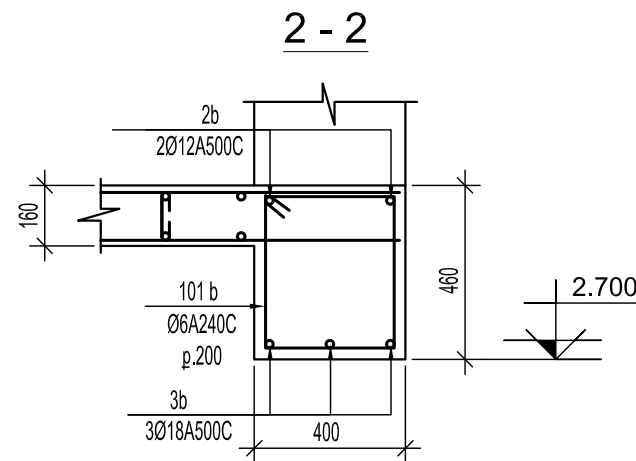
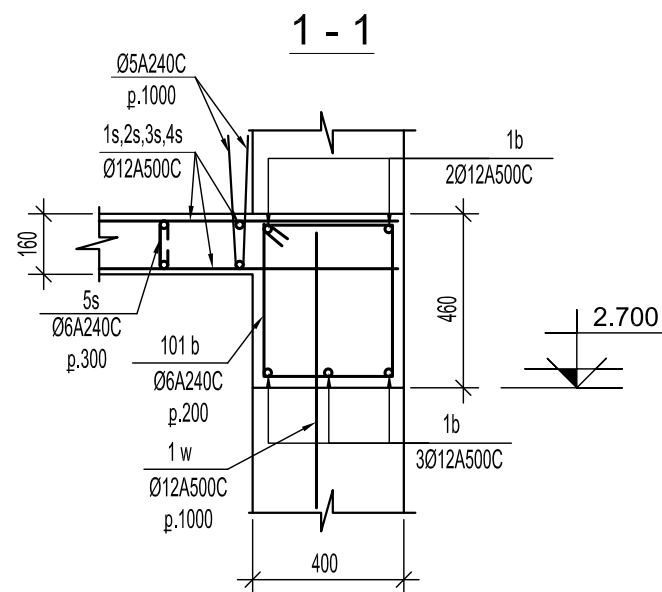
Պատվեր Заказ	անվանում дата	արխիվ. համար архив. номер	գույքահամար инвен. номер

Փոփոխություններ Изменения			
3			
2			
1			
0			
Էջ стр	21	Ֆորմատ Format	A3

Դիրք Поз	Էլեմենտ Элемент
1s	
2s	
3s	
5s	
101b	
102b	
103b	
104b	

Դիրք Поз	Նշանակում Обозначение	Անվանում Наименование	Քանակ, /հատ/ /սմ/	Քաշ/կգ/ Вес /кг/
ԾԱԾԿԻ ՍԱԼ 3,000 ՆԻՇՈՒՄ/ ПЛИТА ПЕРЕКРЫТИЯ НА ОТМ. 3,000				
1s	ՈՐ179-Ն ԳՅՏԿ	Ø12 A500C, L= 11900	120	1267.8
2s	ՈՐ179-Ն ԳՅՏԿ	Ø12 A500C, L= 5500	14	68.4
3s	ՈՐ179-Ն ԳՅՏԿ	Ø12 A500C, L= 10300	80	731.6
4s	ՈՐ179-Ն ԳՅՏԿ	Ø12 A500C, L= 11300	58	581.9
5s	ՈՐ179-Ն ԳՅՏԿ	Ø6 A240C, L= 270	855	51.2
Բետոն/Бетон B20 $\gamma=2300$ կգ/մ ³			15.2	Մ3
Ե/բ գոտի. հատ 1-1 / 37,0 գծ.մ /				
1b	ГОСТ Р 52544-2006	Ø 12A500C, L= 185.0 գծ.մ	-	164.25
1w	ГОСТ Р 52544-2006	Ø 12A500C, L= 1000	42	37.3
101b	ГОСТ Р 52544-2006	Ø6 A240C, L= 1760	185	72.27
Բետոն/Бетон B20 $\gamma=2300$ կգ/մ ³			6,80	Մ3
Ե/բ հեծան. հատ 2-2 / 11.4 գծ.մ /; յ/6 балка. сеч.2-2				
2b	ГОСТ Р 52544-2006	Ø 12A500C, L= 22.8 գծ.մ	-	20.24
3b	ГОСТ Р 52544-2006	Ø 18A500C, L= 34.2 գծ.մ	-	68.32
101b	ГОСТ Р 52544-2006	Ø6 A240C, L= 1760	58	22.66
Բետոն/Бетон B20 $\gamma=2300$ կգ/մ ³			2.1	Մ3

ՄԻԱՉՈՒՅԼ ՊԱՐՉՈՒՄԱԿ ՄՊ-1 / Монолитный ригель МП-1				
4b	ГОСТ Р 52544-2006	Ø 16A500C, L= 8600	3	40.72
5b	ГОСТ Р 52544-2006	Ø 16A500C, L= 3900	3	18.47
6b	ГОСТ Р 52544-2006	Ø 20A500C, L= 6900	3	51.05
7b	ГОСТ Р 52544-2006	Ø 20A500C, L= 5900	3	43.65
4b	ГОСТ Р 52544-2006	Ø 16A500C, L= 450	6	4.26
6b	ГОСТ Р 52544-2006	Ø 20A500C, L= 450	6	6.7
102b	ГОСТ Р 52544-2006	Ø 8A500C, L= 1440	77	43.75
Բետոն/Бетон B20 $\gamma=2300$ կգ/մ ³			1.2	Մ3
ՄԻԱՉՈՒՅԼ ԳԵԾԱԿ ՄԳ-1 / Монолитная балка МБ-1				
8b	ГОСТ Р 52544-2006	Ø 16A500C, L= 5300	3	25.10
9b	ГОСТ Р 52544-2006	Ø 20A500C, L= 5500	3	40.69
103b	ГОСТ Р 52544-2006	Ø8 A500C, L= 1280	60	30.3
Բետոն/Бетон B20 $\gamma=2300$ կգ/մ ³			0.6	Մ3
Ե/բ բարավոր. հատ 5-5: յ/6 перемычка. сеч.5-5				
10b	ГОСТ Р 52544-2006	Ø 12A500C, L= 1300	4	4.6
104b	ГОСТ Р 52544-2006	Ø6 A240C, L= 1240	6	1.7
Բետոն/Бетон B20 $\gamma=2300$ կգ/մ ³			0.1	Մ3



Կատարող
Исполнитель



«Հայնախագիծ» ԲԲԸ
0025 Հայաստանի Հանրապետություն
ք. Երևան, Չարենցի 1
էլ. փոստ info@armproject.am
0025 Республика АРМЕНИЯ
г.Ереван ул. Чаренца 1
Эл.почта info@armproject.am

Պատվիրատու
Заказчик

ՀՀ ԲԱՂԱՔԱԵՇԻՆՈՒԹՅԱՆ ԿՈՄԻՏԵ
РА Комитет Градостроительства

Նախագծի անվանումը

ԲԱԶՄԱԿԻ ՕԳՏԱԳՈՐԾՄԱՆ
ԱՆՀԱՏԱԿԱՆ ԲՆԱԿԵԼԻ ՏՆԵՐԻ
ՆԱԽԱԳԻԾ

ՏԻՊ-3 ՄԵԿ ՀԱՐԿԱՆԻ ԶՈՐՍ ՍԵՆ-
ՅԱԿԱՆՈՑ ԲՆԱԿԵԼԻ ՏՈՒՆ

Наименование проекта

ПРОЕКТЫ ИНДИВИДУАЛЬНЫХ
ЖИЛЫХ ДОМОВ ДЛЯ
ПОВТОРНОГО ПРИМЕНЕНИЯ

ТИП-3 ОДНОЭТАЖНЫЙ ЧЕТЫРЕХКОМ-
НАТНЫЙ ЖИЛОЙ ДОМ

Փուլ Стадия	Մաս Часть	Ալբոմ Альбом	Գիրք Книга	Հատոր Том
ՄՍ РП	ԵԿ КК	1		

Գծագրի անվանում
Наименование чертежа

Տառիկ հատույթներ 1-1, 2-2, 5-5 : Մասնագրեր:
Сечения 1-1, 2-2, 5-5 . Спецификации.

Գծագիր Чертеж	ԵԿ-4 КК-4	Էլ.ֆայլ Эл.файл	S102.22

Մասշտաբ

Կատարող բաժնի անվանումը
Наименование исполнительного отдела

Տնօրենություն
Дирекция

ՆԳՃ Г.А.П.	Ֆարյան Ս. Фарсян М.
Գլխ. ևրնառ. Гл. констр.	Համբարձրության Ա. Амбарцумян А.
Նախագծեց Разработал	Քամալյան Ա. Камалян А.
Ստուգեց Проверил	Համբարձրության Ա. Амбарцумян А.

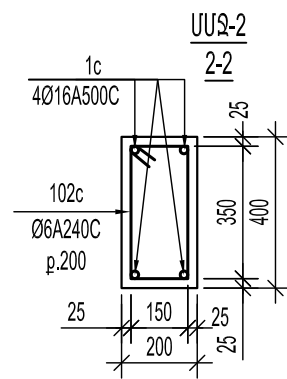
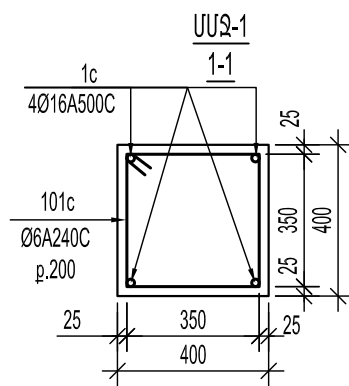
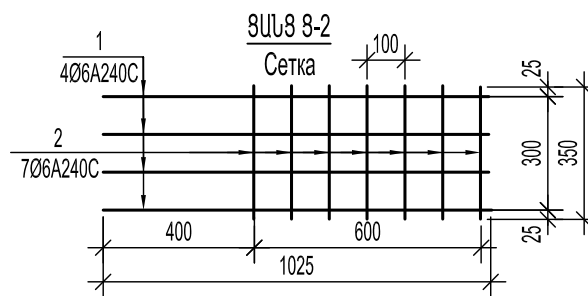
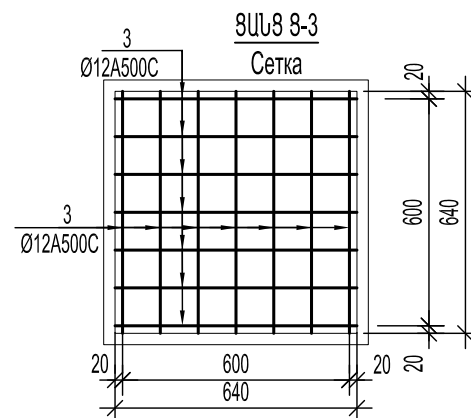
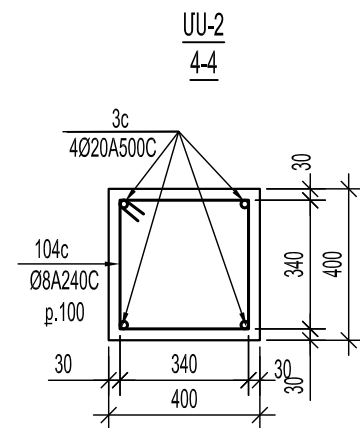
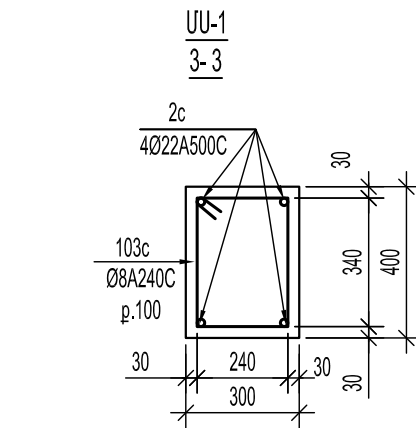
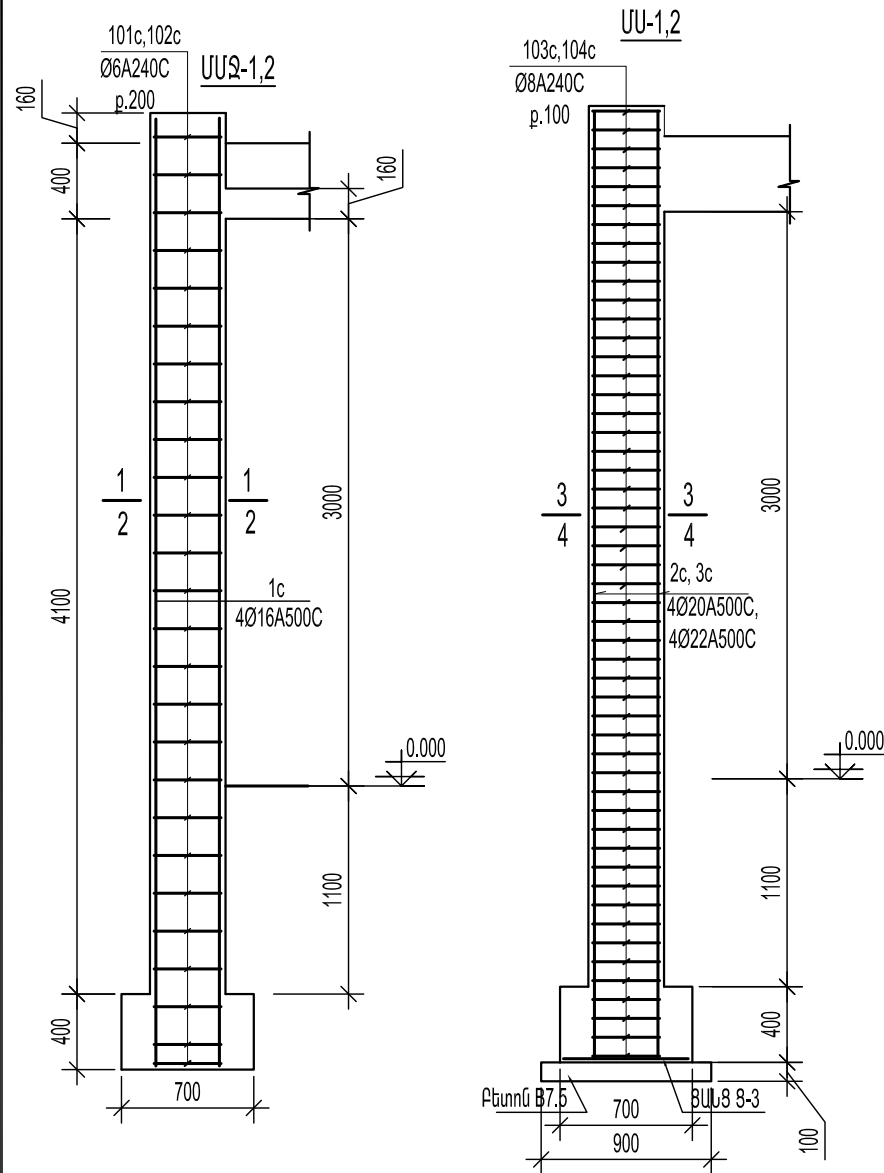
Պատվեր

Заказ	ամսաթիվ дата	արխիվ. համար архив. номер	գոյնաթիվ инвен. номер

Փոփոխություններ
Изменения

3	
2	
1	
0	

Էջ стр	22	Ֆորմատ Format	A3
-----------	----	------------------	----



Դիրք Поз	Էլեմենտ Эскиз
101c	
102c	
103c	
104c	

Դիրք Поз	Նշանակում Обозначение	Անվանում Наименование	Քանակ, /հատ/ Кол /шт/	Քաշը/կգ/ Вес /кг/
Ե/բ միջուկ UU-1: յ/բ сердечник UU-1				
1c	ՈՐ179-Ն ԳՅՏԿ	Ø16 A500C, L= 5000	4	31,6
101c	ՈՐ179-Ն ԳՅՏԿ	Ø6 A240C, L= 1600	26	9,23
Բետոն B12.5 թեթև			0,8	Ս3
Ե/բ միջուկ UU-2: յ/բ сердечник UU-2				
1c	ГОСТ P 52544-2006	Ø16 A500C, L= 5000	4	31,6
102c	ГОСТ P 52544-2006	Ø6 A240C, L= 1200	26	6,92
Բետոն B12.5 թեթև			0,4	Ս3
Ե/բ սյուն UU-1: յ/բ колонна UU-1				
2c	ГОСТ P 52544-2006	Ø 22A500C, L= 5000	4	59,68
103c	ГОСТ P 52544-2006	Ø8 A240C, L= 1360	51	27,37
Բետոն B20 γ=2300կգ/մ ³			0,8	Ս3
Բետոն B7.5			0,1	Ս3
Ե/բ սյուն UU-2: յ/բ колонна UU-2				
3c	ГОСТ P 52544-2006	Ø 20A500C, L= 5000	4	49,32
104c	ГОСТ P 52544-2006	Ø8 A240C, L= 1560	51	31,4
Բետոն B20 γ=2300կգ/մ ³			1,0	Ս3
Բետոն B7.5			0,1	Ս3
8A8 8-2: Սетка 8-2				
1	ГОСТ P 52544-2006	Ø 6A240C, L= 1025	4	0,91
2	ГОСТ P 52544-2006	Ø 6A240C, L= 350	7	0,54
8A8 8-3: Սетка 8-3				
3	ГОСТ P 52544-2006	Ø12 A500C, L=640	14	8,0

Հանձնարող
Исполнитель

«Հայնախագիծ» ԲԲԸ
0025 Հայաստանի Հանրապետություն
ք. Երևան, Չարենցի 1
Էլ. փոստ info@armproject.am
0025 Республика АРМЕНИЯ
г.Ереван ул. Чаренца 1
Эл.почта info@armproject.am

Պատվիրատու
Заказчик

ԳԳ ԲԱՂԱՔԱՇԻՆՈՒԹՅԱՆ ԿՈՄԻՏԵ
РА Комитет Градостроительства

Նախագծի անվանումը

ԲԱԶՄԱԿԻ ՕԳՏԱԳՈՐԾՄԱՆ
ԱՆՀԱՏԱԿԱՆ ԲՆԱԿԵԼԻ ՏՆԵՐԻ
ՆԱԽԱԳԻԾ

ՏԻՊ-3 ՄԵԿ ՀԱՐԿԱՆԻ ՉՈՐՍ ՄԵՆ-
ՅԱԿԱՆՈՑ ԲՆԱԿԵԼԻ ՏՈՒՆ

Наименование проекта

ПРОЕКТЫ ИНДИВИДУАЛЬНЫХ
ЖИЛЫХ ДОМОВ ДЛЯ
ПОВТОРНОГО ПРИМЕНЕНИЯ

ТИП-3 ОДНОЭТАЖНЫЙ ЧЕТЫРЕХКОМ-
НАТНЫЙ ЖИЛОЙ ДОМ

Փուլ Стадия	Մաս Часть	Ալբոմ Альбом	Գիրք Книга	Հատոր Том
ՍՆ РП	ԵԿ-5 КЖ-5	1		

Գծագրի անվանում
Наименование чертежа

Միաձուլված երեստուն միջուկներ ՍՂ-1,2; սյուներ ՍՍ-1,2;
Монолитные ж/б сердечники Уг-1,2; колонны УУ-1,2:

Գծագիր Чертеж	ԵԿ КЖ	Էլ.ֆայլ Эл.файл	ՏԻՊ-3 S102.23
Մասշտաբ Масштаб			

Հանձնարող բաժնի անվանումը
Наименование исполнительного отдела

Տնօրենություն
Дирекция

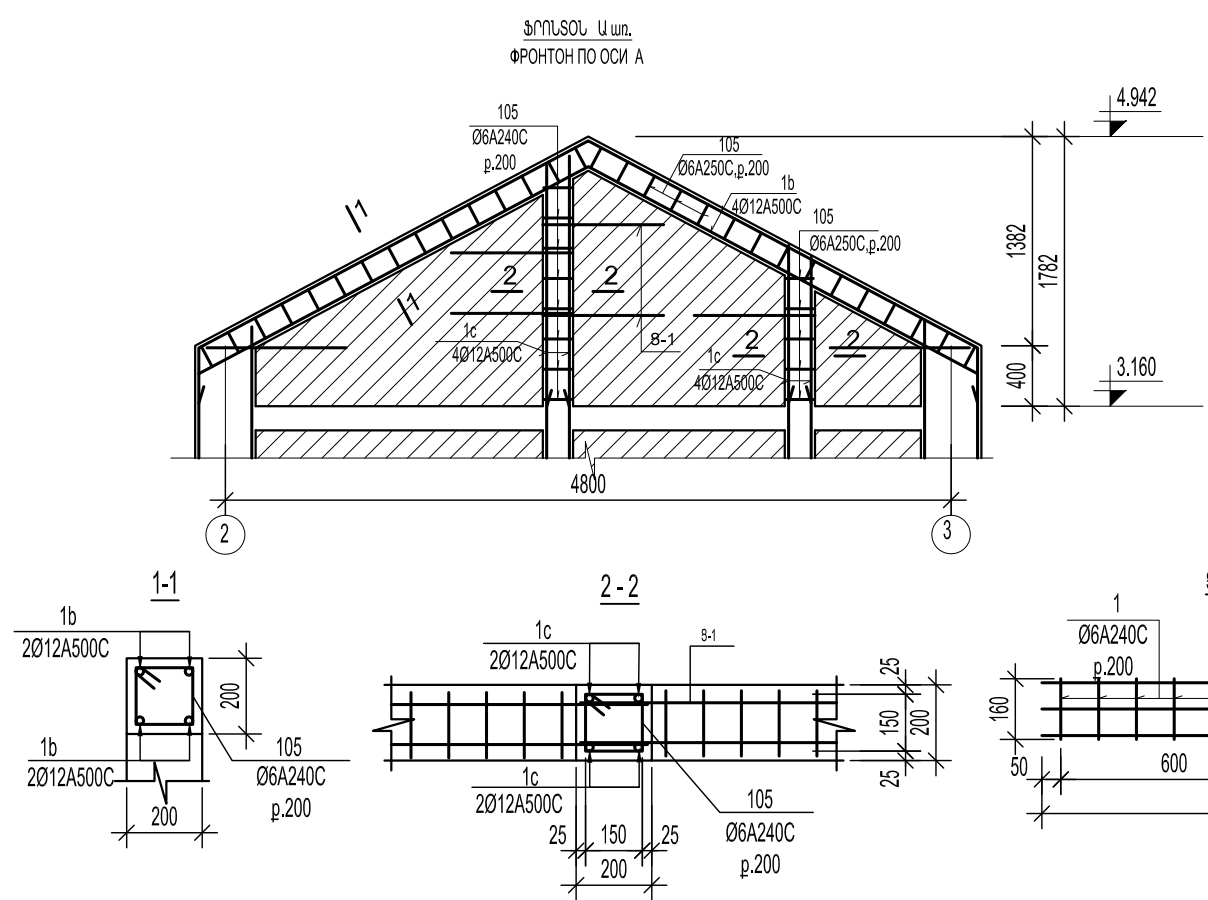
ՆԳՃ ГАП	Ֆարսյան Ս. Фарсян М.
Գլխ. կոնստր. Гл. констр.	Հանրաժողովրդյան Ա. Амбарцумян А.
Նախագծից Разработал	Քամայան Ա. Камаян А.
Ստուգից Проверил	Հանրաժողովրդյան Ա. Амбарцумян А.

Պատվեր
Заказ

անձարկվ дата	արխիվ. архив. номер	գրայնաձև инвен. номер

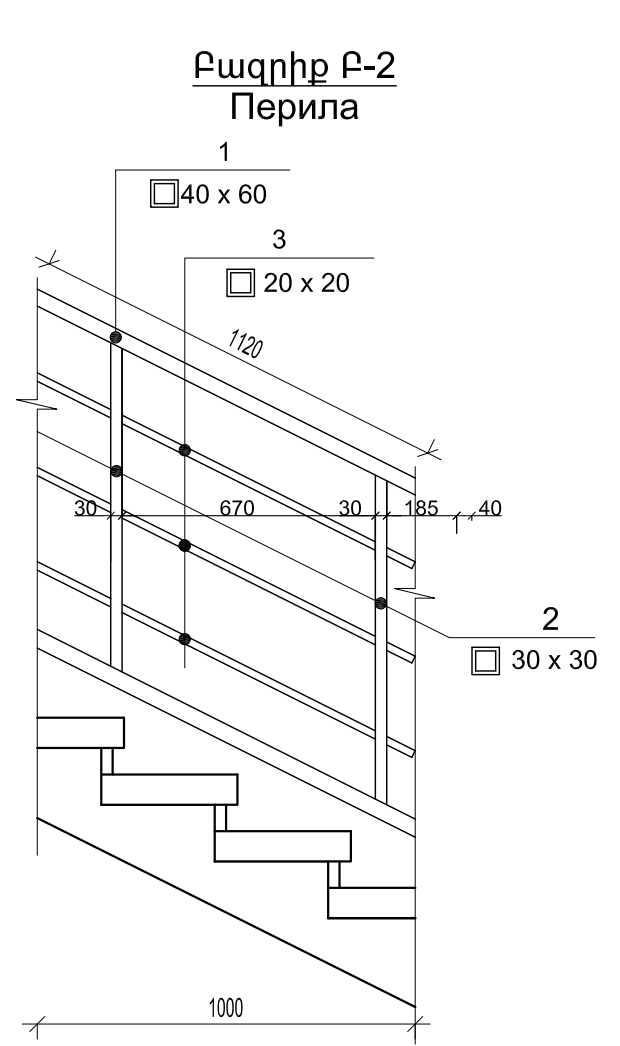
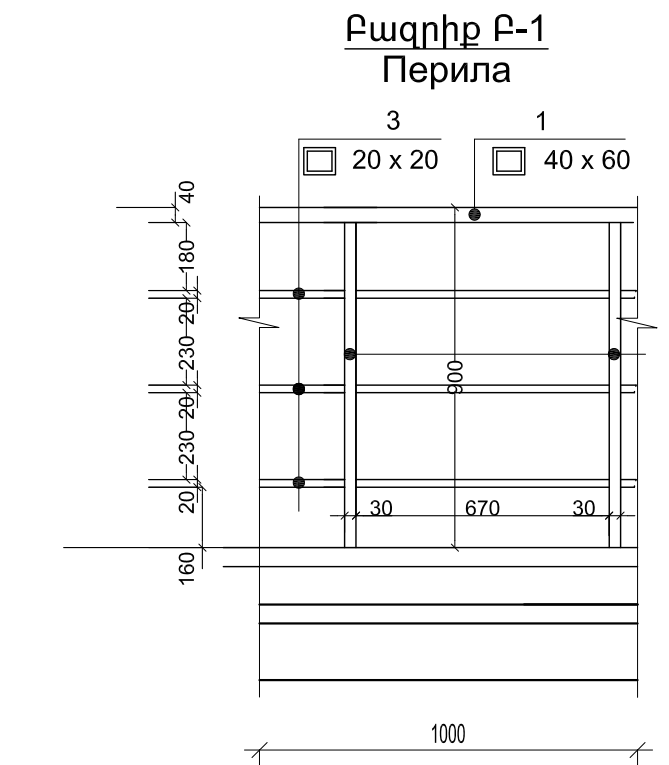
Փոփոխություններ
Изменения

3			
2			
1			
0			
Էջ стр	23	Ֆորմատ Формат	A3



Դիրք Поз	Էւրթիչ Эскиз
105	

Դիրք Поз	Նշանակում Обозначение	Անվանում Наименование	Քանակ, /հատ/ Кол /шт/	Քաշը/կգ/ Вес /кг/
Ե/բ միջուկ հատ. 2-2 / ж/б сердечник сеч. 2-2				
1c	ՈՐ179-Ն ՀՀՏԿ	Ø12 A500C, L= 11,2 զծ.մ	-	9.94
105	ՈՐ179-Ն ՀՀՏԿ	Ø6 A240C, L= 800	13	2.31
Բետոն/Бетон В20 γ=2300կգ/մ ³ կր/м ³			0,1	Ա3
Ե/բ գոտի, հատ 1-1 / 5.8 զծ.մ / ; ж/б пояс				
1b	ГОСТ P 52544-2006	Ø12 A500C, L= 23,2 զծ.մ	-	20.6
105	ГОСТ P 52544-2006	Ø6 A240C, L= 800	30	5.33
Բետոն/Бетон В20 γ=2300կգ/մ ³ կր/м ³			0,2	Ա3
ՑԱՆՑ 3-1 / Сетка				
1	ГОСТ P 52544-2006	Ø 6A240C, L= 160	7	0,25
2	ГОСТ P 52544-2006	Ø 6A240C, L= 1000	3	0,67



Բազրիք Բ-1 նյութերի մասնագիր Спецификация металлических элементов перил

ՄԱԿ-ՆԻՇ марка	ՆՇԱՆԱԿՈՒՄ назначение	ԱՆՎԱՆՈՒՄ наименование	ՔԱՆ., колич.	ՄՏ шт	1զծ.մ ՔԱՇԸ կգ Вес 1пог.м кг	Բազրիք Բ-1 Перила ΣL=10.3 զծ.մ
1		□ 40x60x3 L=1000	1		4.3	44.3 կգ
2		□ 30x30x3 L=1000	2		4.84	49.9 կգ
3		□ 20x20x2 L=1000	3		3.23	33.3 կգ

Բազրիք Բ-2 նյութերի մասնագիր Спецификация металлических элементов перил

ՄԱԿ-ՆԻՇ марка	ՆՇԱՆԱԿՈՒՄ назначение	ԱՆՎԱՆՈՒՄ наименование	ՔԱՆ., колич.	ՄՏ шт	1զծ.մ ՔԱՇԸ կգ Вес 1пог.м кг	Բազրիք Բ-2 Перила ΣL=3.6 զծ.մ
1		□ 40x60x3 L=1120	1		4.82	17.35 կգ
2		□ 30x30x3 L=1000	2		4.84	17.4 կգ
3		□ 20x20x2 L=1120	3		3.61	13.0 կգ

ԾԱՆՈԹԱԳՐՈՒԹՅՈՒՆ

- Բոլոր եռակցվող կարանները հղկվում են, նախաներկվում հետագա ներկման համար / Все сварочные швы шлифуются
- Եռակցման կարանները 6 մմ / сварочные швы 6мм
- Բազրիքները ներկվում 2 անգամ / перила красят 2 раза



«Հայնախաղի՞՞» ԲԲԸ
0025 Հայաստանի Հանրապետություն
p. Երևան, Չարենցի 1
էլ. փոստ info@armproject.am
0025 Республика АРМЕНИЯ
г.Ереван ул. Чаренца 1
Эл.почта info@armproject.am

Պատվիրատու
Заказчик

ՀՀ ՔԱՂԱՔԱՇԻՆՈՒԹՅԱՆ ԿՈՄԻՏԵ
РА Комитет Градостроительства

Նախագծի անվանումը

ԲԱԶՄԱԿԻ ՕԳՏԱԳՈՐԾՄԱՆ
ԱՆՀԱՏԱԿԱՆ ԲՆԱԿԵԼԻ ՏՆԵՐԻ
ՆԱԽԱԳԻԾ

ՏԻՊ-3 ՍԵՎ ՀԱՐԿԱՆԻ ՉՈՐՍ ՍԵՆ-
ՅԱԿԱՆՈՑ ԲՆԱԿԵԼԻ ՏՈՒՆ

Наименование проекта

ПРОЕКТЫ ИНДИВИДУАЛЬНЫХ
ЖИЛЫХ ДОМОВ ДЛЯ
ПОВТОРНОГО ПРИМЕНЕНИЯ

ТИП-3 ОДНОЭТАЖНЫЙ ЧЕТЫРЕХКОМ-
НАТНЫЙ ЖИЛОЙ ДОМ

Փուլ Стадия	Մաս Часть	Ալբոմ Альбом	Գիրք Книга	Հատոր Том
ԱՆ РП	ԵԿ КК	1		

Գծագրի անվանում
Наименование чертежа
Ծախվող երկաթբետոն տարրեր: Բազրիկներ:
ж/б элементы фронтона . Перила

Գծագիր Чертеж	ԵԿ-6 КК-6	Էլ.ֆայլ Эл.файл	S102.24

Մասշտաբ
Масштаб

Կատարող բաժնի անվանումը
Наименование исполнительного отдела
Տնօրենություն
Дирекция

ՆԳՃ ГАП	Քարտանկ Гл. констр.	Ֆարսյան Մ. Фарсян М.
		Համբարձումյան Ա. Амбарцумян А.
		Քամալյան Ա. Камалян А.
		Համբարձումյան Ա. Амбарцумян А.

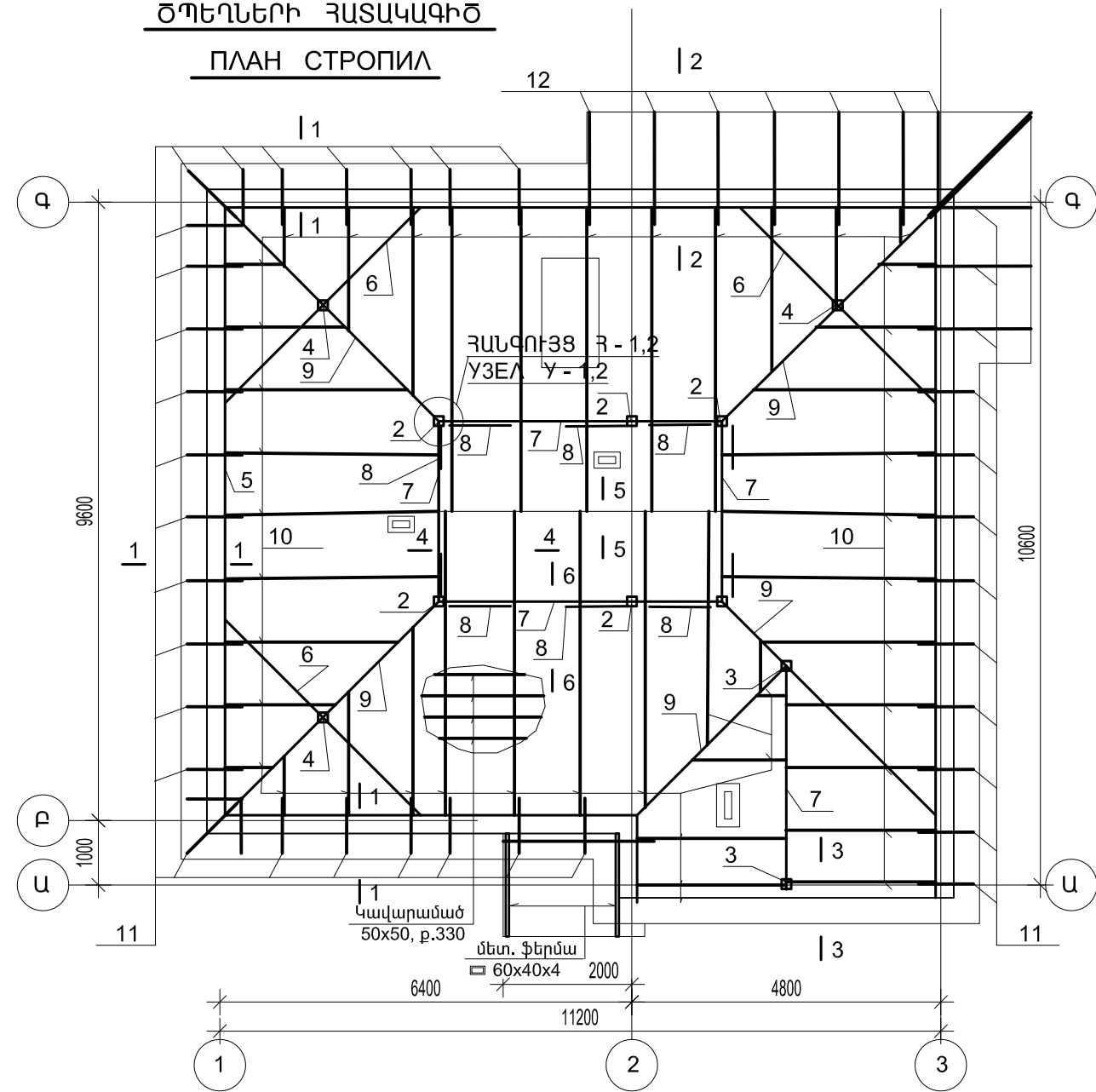
Պատվեր Заказ	անմատչելի дата	արխիվի համար архив. номер	գույքախառնակ инвен. номер

Փոփոխություններ Изменения	3	2	1	0

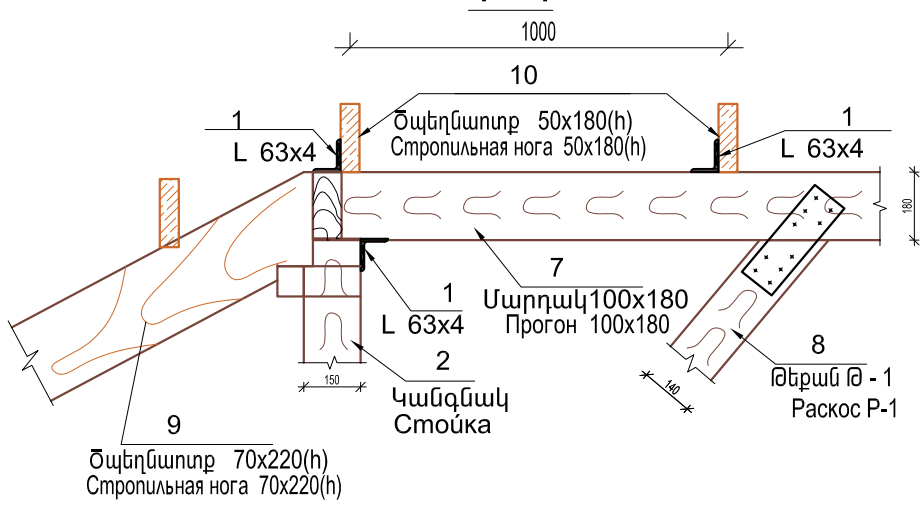
Էջ стр	24	Ֆորմատ Формат	A3

ԾՊԵՂՆԵՐԻ ՀԱՏԱԿԱԳԻԾ

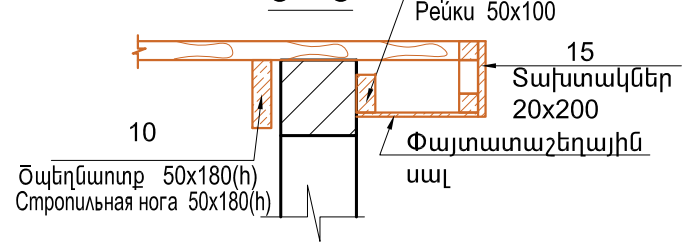
ПЛАН СТРОПИЛ



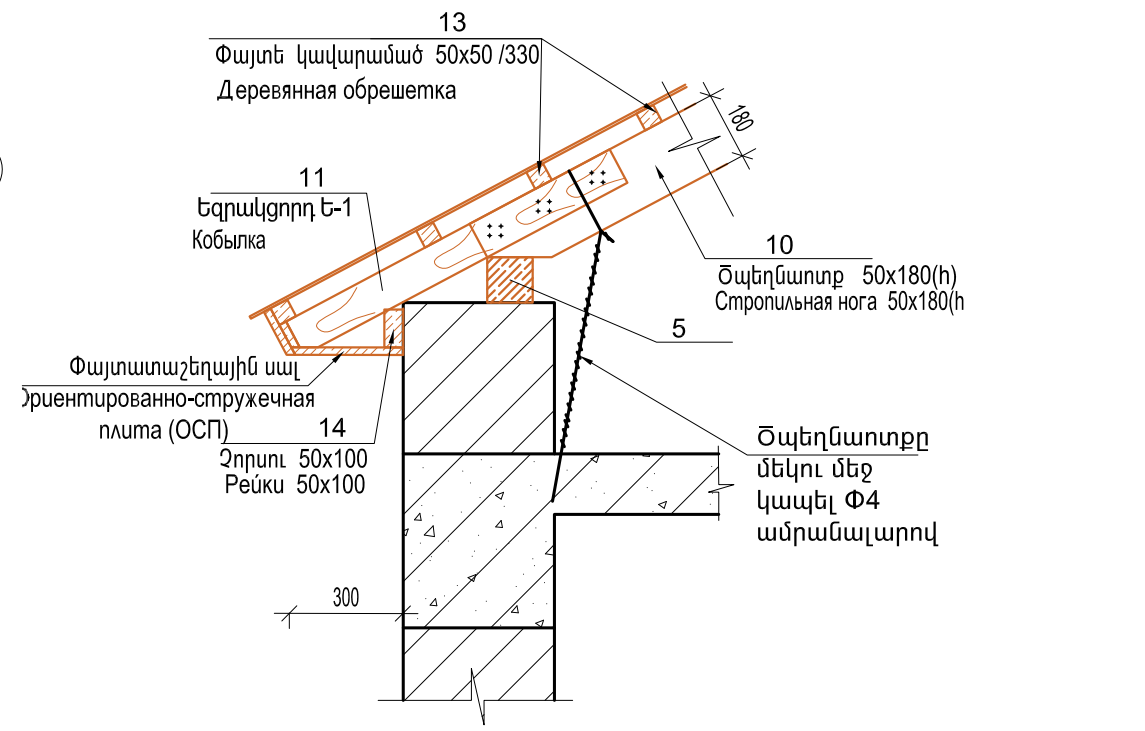
4 - 4



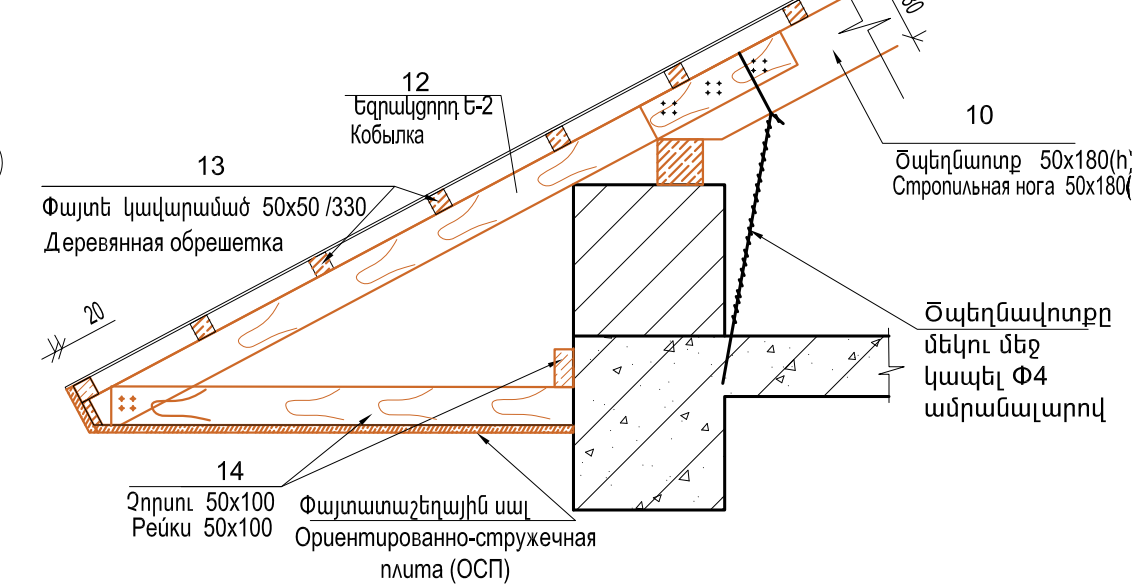
3 - 3



1 - 1



2 - 2



«Հայմախագիծ» ԲԲԸ
 0025 Հայաստանի Հանրապետություն
 ք. Երևան, Չարենցի 1
 էլ. փոստ info@armproject.am
 0025 Республика АРМЕНИЯ
 г. Ереван ул. Чаренца 1
 Эл.почта info@armproject.am

Պատվիրատու
 Заказчик
 ՀՀ ԲԱՐԱԲԱՇԽՆՈՒԹՅԱՆ ԿՈՄԻՏԵ
 РА Комитет Градостроительства

Նախագծի անվանումը
 ԲԱԶՄԱԿԻ ՕԳՏԱԳՈՐԾՄԱՆ ԱՆՀԱՏԱԿԱՆ ԲՆԱԿԵԻ ՏՆԵՐԻ ՆԱԽԱԳԻԾ
 ՏԻՊ-3 ՄԵԿ ՀԱՐԿԱՆԻ ՉՈՐՍ ՄԵՆ-ՅԱԿԱՆՈՑ ԲՆԱԿԵԻ ՏՈՒՆ

Наименование проекта
 ПРОЕКТЫ ИНДИВИДУАЛЬНЫХ ЖИЛЫХ ДОМОВ ДЛЯ ПОВТОРНОГО ПРИМЕНЕНИЯ
 ТИП-3 ОДНОЭТАЖНЫЙ ЧЕТЫРЕХКОМНАТНЫЙ ЖИЛОЙ ДОМ

Փուլ Стадия	Մաս Часть	Ալբոմ Альбом	Գիրք Книга	Հատոր Том
ՍՆ РП	ԵԿ-7 КЖ-7	1		

Գծագրի անվանում
 Наименование чертежа
 Ծափղնների հատակագիծ: Չափումներ «1-1»-«4-4»
 План стропил : Сечения «1-1»-«4-4»

Գծագիր
 Чертеж
 ԵԿ-7
 КЖ-7
 Էլ.ֆայլ
 Эл.файл
 S102.25

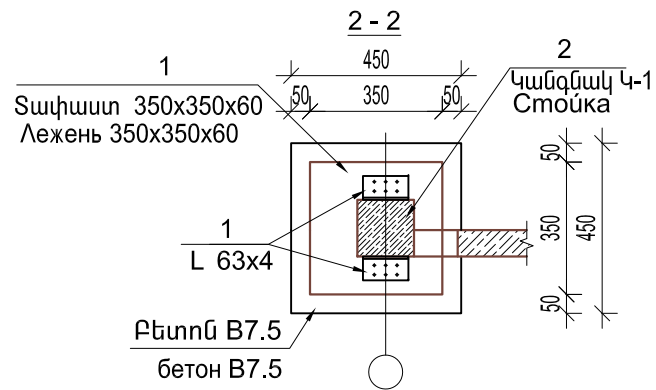
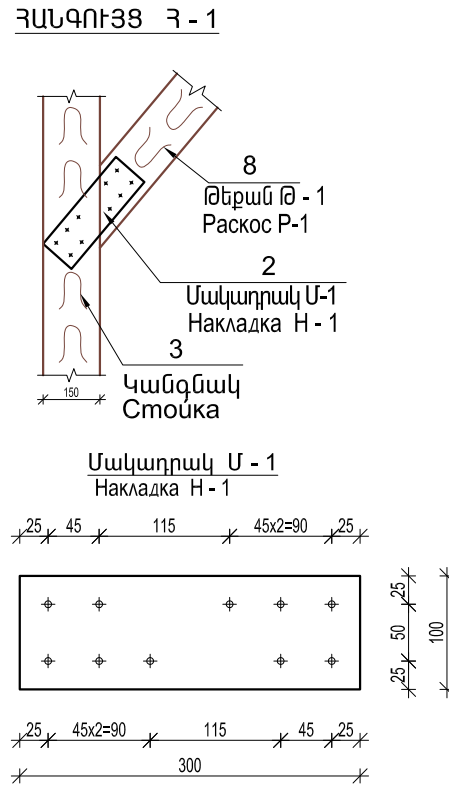
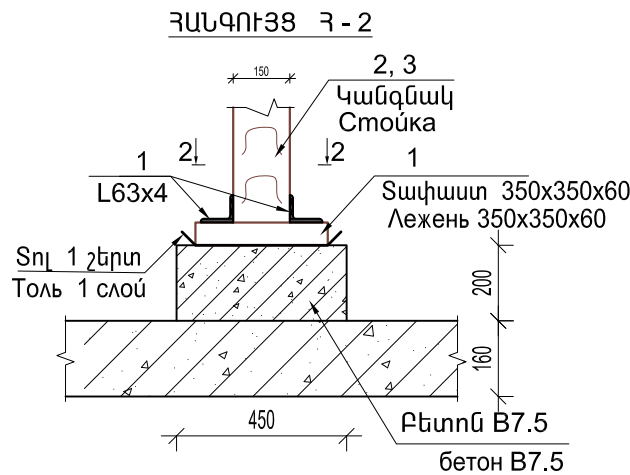
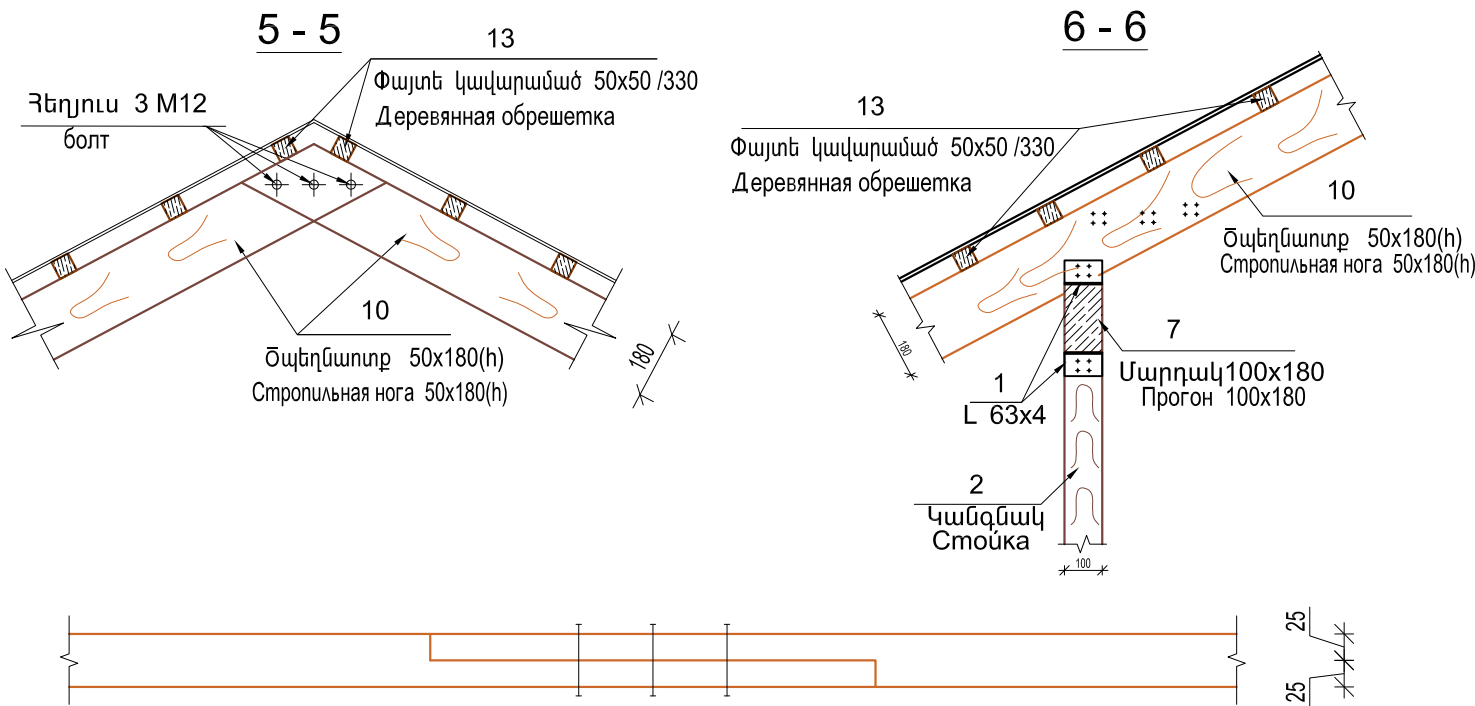
Մասշտաբ
 Масштаб

Վաճառող բաժնի անվանումը
 Наименование исполнительного отдела
 Տնօրենություն
 Дирекция

ՆԳՃ Г.А.П.		Ֆարյան Մ. Фарсян М.
Գլխ. կոնստր. Гл. констр.		Համբարձումյան Ա. Амбарцумян А.
Նախագծեց Разработал		Քամալյան Ա. Камалян А.
Ստուգեց Проверил		Համբարձումյան Ա. Амбарцумян А.

Պատվեր Заказ		
ամսաթիվ дата	արխիվ. համար архив. номер	գույքահամար инвен. номер

Փոփոխություններ Изменения			
3			
2			
1			
0			
Էջ стр	25	ՖՈՐՄԱՏ Формат	A3



ՓԱՅՏԵ ԷԼԵՄԵՆՏՆԵՐԻ ՆԱՍՏԱԳԻՐ
СПЕЦИФИКАЦИЯ ДЕРЕВЯННЫХ ЭЛЕМЕНТОВ

№	ԱՆՎԱՆՈՒՄ НАИМЕНОВАНИЕ	ՉԱՓԵՐԸ (ՃՄ) РАЗМЕРЫ (ММ)	ԵՐԿԱՐՈՒԹՅՈՒՆԸ (ՃՄ) ДЛИНА (ММ)	ՔԱՆԱԿԸ (ԽԱՄ) КОЛ-ВО (шт)	ԾԱՎԱԼԸ (ԿՃՄ) ОБЪЕМ (КМ3)
1	Տախաաթ Лежень	350x350x60	-	8	0.06
2	Կանգնակ Կ-1 Стойка С-1	150x150	1800	6	0.25
3	Կանգնակ Կ-2 Стойка С-2	100x100	1250	2	0.025
4	Կանգնակ Կ-3 Стойка С-3	100x100	600	3	0.02
5	Մարդակախոր / Майерлат	120x120	ΣL=39.0 զճ.Ճ	-	0.20
6	Յեճան Գ-1 / Балка Б-1	100x140	4300	3	0.12
7	Մարդակ / Прогон	100x180	ΣL=18.50 զճ.Ճ	-	0.36
8	Թեքան Թ-1 / Раскос Р-1	70x140	1400	10	0.14
9	Ծպեղնախոր Ծ-1 Стропильная нога СН-1	70x220	ΣL=25.00 զճ.Ճ	-	0.38
10	Ծպեղնախոր Ծ-2 Стропильная нога СН-2	50x180	ΣL=154.40 զճ.Ճ	-	1.39
11	Եզրակցորդ Ե-1 / кобылка	50x100	1000	38	0.2
12	Եզրակցորդ Ե-2 / кобылка	50x100	2000	11	0.11
13	Կալարանած / Обрешетка	50 x 50	ΣL=500.0 զճ.Ճ	-	1.27
14	Չորսուներ / Рейки	50 x 100	ΣL=40.0 զճ.Ճ	-	0.2
15	Տախտակներ / Доски	200 x 20	ΣL = 48.0 զճ.Ճ	-	0.2
Ընդամենը					4.9
Փայտատաշեղային սալ			29.4 ք.Ճ		
Մետաղական լար ծպեղները կապելու համար Փ5, L=45.0 զճ.Ճ				6.9 կգ.	
Բետոն B7.5				0.3 մ.խ.	

ՄԵՏԱՂԱԿԱՆ ԷԼԵՄԵՆՏՆԵՐԻ ՄԱՍՏԱԳԻՐ
СПЕЦИФИКАЦИЯ МЕТАЛЛИЧЕСКИХ ЭЛЕМЕНТОВ

№	ԱՆՎԱՆՈՒՄ НАИМЕНОВАНИЕ	ՉԱՓԵՐԸ (ՃՄ) РАЗМЕРЫ (ММ)	ԵՐԿԱՐՈՒԹՅՈՒՆԸ (ՃՄ) ДЛИНА (ММ)	ՔԱՆԱԿԸ (ԽԱՄ) КОЛ-ВО (шт)	ՔԱՇԸ (ԿԳ) ВЕС (КГ)
1	Պողպատե անկյունակներ Стальные уголки	L63x4	100	100	39.00
2	Մակադրակ Մ-1 Накладка Н-1	350 x 100 x 4 (h)	-	20	33.0
3	Մետաղական ֆերմա Металлическая ферма	□ 60 x 40	5,7 (զճ.Ճ)	-	31,7



«Հայաստանի Հանրապետության Հանրապետական Վարչապետության Վարչական կենտրոն» ԲԲԸ
0025 Հայաստանի Հանրապետություն
ք. Երևան, Չարենցի 1
էլ. փոստ info@armproject.am
0025 Республика АРМЕНИЯ
г.Ереван ул. Чаренца 1
Эл.почта info@armproject.am

Պատվիրատու
Заказчик
ՀՀ ԲԱՂԱՔԱՇԻՆՈՒԹՅԱՆ ԿՈՄԻՏԵ
РА Комитет Градостроительства

Նախագծի անվանումը
ԲԱԶՄԱԿԻ ՕԳՏԱԳՈՐԾՄԱՆ ԱՆՀԱՏԱԿԱՆ ԲՆԱԿԵԼԻ ՏՆԵՐԻ ՆԱՍՏԱԳԻԾ
ՏԻՊ-3 ՄԵԿ ՀԱՐԿԱՆԻ ՉՈՐՍ ՍԵՆ-ՅԱԿԱՆՈՑ ԲՆԱԿԵԼԻ ՏՈՒՆ

Наименование проекта
ПРОЕКТЫ ИНДИВИДУАЛЬНЫХ ЖИЛЫХ ДОМОВ ДЛЯ ПОВТОРНОГО ПРИМЕНЕНИЯ
ТИП-3 ОДНОЭТАЖНЫЙ ЧЕТЫРЕХКОМНАТНЫЙ ЖИЛОЙ ДОМ

Փուլ Стадия	Սառ Часть	Արժ Альбом	Գիրք Книга	Հատոր Том
ԱՆ РП	ԵԿ КЖ	1		

Գծագրի անվանում
Наименование чертежа
Շտապերներ «5-5», «6-6»: Մասնագիր:
Сечения «5-5», «6-6». Спецификация.

Գծագիր Чертеж	ԵԿ-8 КЖ-8	Էլ.ֆայլ Эл.файл	S102.26

Մասշտաբ
Масштаб

Կատարող բաժնի անվանումը
Наименование исполнительного отдела
Տնօրենություն
Дирекция

ՆԳՃ ГАП	Քննարկող Гл. констр.	Մշակող Разработал	Ստուգող Проверил
Ֆարսյան Մ. Фарсян М.	Համբարձումյան Ա. Амбарцумян А.	Քամալյան Ա. Камалян А.	Համբարձումյան Ա. Амбарцумян А.

Պատվեր Заказ	անվանում дата	արխիվի համար архив. номер	գույքահամար инвен. номер

Փոփոխություններ Изменения	№	Էջ стр	Ֆորմատ Формат	Ա3
3				
2				
1				
0				
Էջ стр	26	Ֆորմատ Формат	Ա3	

ԶԿ ՄԱՍԻ ՉԾԱԳՐԵՐԻ ԱՆՎԱՆԱՑԱԿ НАИМЕНОВАНИЕ ЛИСТОВ			
	ԱՆՎԱՆՈՒՄԸ НАИМЕНОВАНИЕ	ԹԵՐԹ ЛИСТ	ԾԱՆՈԹՈՒԹ. ПРИМЕЧАНИЕ
27	ԸՆԴՀԱՆՈՒՐ ՏՎՅԱԼՆԵՐ: ОБЩИЕ ДАННЫЕ.	ԶԿ-1 BK-1	
28	ԾԱՎԱԼԱԹԵՐԹ: СПЕЦИФИКАЦИЯ.	ԶԿ-2 BK-2	
29	ՀԱՏԱԿԱԳԻԾ ±0.00 ՆԻՇՈՒՄ: ՋՐԱՄԱՏԱԿԱՐԱՐՈՒՄ: ПЛАН НА ОТМЕТКЕ ±0.00. ВОДОСНАБЖЕНИЕ.	ԶԿ-3 BK-3	Մ1:100 M1:100
30	ՏԱՆԻԶԻ ՀԱՏԱԿԱԳԻԾ: ՋՐԱՅԵՌԱՑՈՒՄ: ПЛАН КРОВЛИ. ВОДООТВЕДЕНИЕ.	ԶԿ-4 BK-4	Մ1:100 M1:100
31	ՀԱՏԱԿԱԳԻԾ ±0.00 ՆԻՇՈՒՄ: ՋՐԱՅԵՌԱՑՈՒՄ: ПЛАН НА ОТМЕТКЕ ±0.00. ВОДООТВЕДЕНИЕ.	ԶԿ-5 BK-5	Մ1:100 M1:100
32	ՋՐԱՄԱՏԱԿԱՐԱՐԱՄԱՆ ԵՎ ԿԵՆՏՐԱԿՅՈՒՆ ԿՈՅՈՂՈՒ ՀԱՏԱԿԱՐԳԵՐԻ ՍԽԵՄԱՆԵՐ: СХЕМА СИСТЕМЫ ВОДОСНАБЖЕНИЯ И СХЕМА СИСТЕМЫ ВОДООТВЕДЕНИЯ.	ԶԿ-6 BK-6	

ԲԱՑԱՏՐԱԳԻՐ

Ջրամատակարարման և ջրահեռացման մասի նախագիծը (Նախագծային փուլ) իրականացված է հիմք ունենալով նախագծման առաջադրանքը: Որպես ելակետային տվյալներ ծառայել են ճարտարապետական հատակագծերը և գլխավոր հատակագիծը:

Որպես հիմնական նորմատիվային փաստաթղթեր ծառայել են՝

- 1. ՀՀՇՆ 40-01.01-2014 Շենքերի ներքին ջրամատակարարում և ջրահեռացում:

Նախագծով նախատեսված են հետևյալ համակարգերը՝

- Խմելու տնտ. ջրամատակարարում
- Տաք ջրամատակարարում:
- Կենցաղային կոյուղի:
- Անձրևատար կոյուղի:

Ջրամատակարարում

Նախագծվող շենքի ջրամատակարարման համակարգը սնվելու է փողոցով անցնող ջրագծից:

Ջրամատակարարման ներքին ցանցը նախատեսված է պոլիպրոպիլենային PPR PN10 խողովակներից: Բոլոր խողովակները ջերմամեկուսացվում են 10մմ հաստությամբ ռետինե խողովակակտորներով:

Տաք ջրամատակարարումը նախատեսվում է իրականացնել էլեկտրական կաբսայով: Տաք ջրամատակարարման համակարգը նախատեսված է պոլիպրոպիլենային PPR PN20 խողովակներից, որոնք ջերմամեկուսացվում են 10մմ հաստությամբ ռետինե խողովակակտորներով:

Կենցաղային կոյուղի

Կենցաղային կոյուղու ցանցը ինքնահոս է: Համակարգը մոնտաժվում է կոյուղու PVC Ø50 և Ø110մմ խողովակներով: Կեղտաջրերը ինքնահոս հեռանում են բակային ցանց, որը միանում է կոյուղու քաղաքային ցանցին:

ПОЯСНИТЕЛЬНАЯ ЗАПИСЬ

Проект водопроводно-канализационной части (Этап проектирования) выполняется на основании задания на проектирование. Исходными данными послужили архитектурные планы, генеральный план и геодезическая съемка участка.

Основными нормативными документами служили:

- 1. СНРА 40-01.01-2014 Внутреннее водоснабжение и водоотведение зданий.

В проекте предусмотрены следующие системы:

- Хоз. питьевой водопровод В1
- Горячее водоснабжение. Т3
- Бытовая канализация. К1

Водоснабжение

Система водоснабжения проектируемого здания будет питаться от водопровода, проходящего по улице.

Внутренняя водопроводная сеть выполнена из полипропиленовых труб ППР PN10. Все трубы теплоизолированы резиновыми трубками толщиной 10 мм.

Система горячего водоснабжения питается от котельной расположенной в подвале. Система горячего водоснабжения выполнена из полипропиленовых труб ППР PN20, теплоизолированных резиновыми трубками толщиной 10 мм.

Бытовая канализация

Канализация надземной части здания отводится самотеком через дворовую сеть. Система собирается из канализационных труб ПВХ Ø50 и Ø110мм. Сточные воды самотеком стекают во дворовую сеть, которая соединяется с городской канализационной сетью.

**ՊԱՅՄԱՆԱԿԱՆ ՆՇԱՆՆԵՐ
УСЛОВНЫЕ ОБОЗНАЧЕНИЯ**

	Սառը ջրի խողովակ Трубопровод холодной воды
	Տաք ջրի խողովակ Трубопровод горячей воды
	Կենցաղային կոյուղու խողովակ Хоз. фекальная канализация
	Կենցաղային կոյուղի հատակի տակ Хоз. фекальная канализация под полом
	Կոյուղու օդափոխության խողովակ Канализационная вентиляционная труба
	Խողովակի ջերմամեկուսացում Теплаизоляция труб
	Գնդիկավոր փական Шаровой винтиль
	Անկյունային փական Угловой винтиль
	Չուզարանակոնք Унитаз
	Լվացարան Умывальник
	Լոգնոց Ванна
	Խոհանոցակոնք Кухонная мойка
	Հոսակ Трап
	Մաքրիչ Прочистка
	Ստուգիչ Ревизия
	Կենցաղային կոյուղու կանգնակ Стойка канализации
	Խողովակի տակի նիշը Отметка низа трубы

Կատարող
Исполнитель



«Հայնախագիծ» ԲԲԸ

0025 Հայաստանի Հանրապետություն
ք. Երևան, Չարենցի 1
Էլ. փոստ info@armproject.am

0025 Республика АРМЕНИЯ
г.Ереван ул. Чаренца 1
Эл.почта info@armproject.am

Պատվիրատու
Заказчик

ՀՀ ԲԱՂԱՔԱՇԻՆՈՒԹՅԱՆ ԿՈՄԻՏԵ
РА Комитет Градостроительства

Նախագծի անվանումը

ԲԱԶՄԱԿԻ ՕԳՏԱԳՈՐԾՄԱՆ
ԱՆՀԱՏԱԿԱՆ ԲՆԱԿԵԼԻ ՏՆԵՐԻ
ՆԱԽԱԳԻԾ

ՏԻՂ-3 ՄԵԿ ՀԱՐԿԱՆԻ ԶՈՐՍ
ՍԵՆՑԱՆԱՆՈՑ ԲՆԱԿԵԼԻ ՏՈՒՆ

Наименование проекта

ПРОЕКТЫ ИНДИВИДУАЛЬНЫХ ЖИЛЫХ
ДОМОВ ДЛЯ ПОВТОРНОГО ПРИМЕНЕНИЯ

ТИП-3 ОДНОЭТАЖНЫЙ
ЧЕТЫРЕХКОМНАТНЫЙ ЖИЛОЙ ДОМ

Փուլ Стадия	Մաս Часть	Ալբոմ Альбом	Գիրք Книга	Հատոր Том
ՄՍ РП	ԶԿ BK			

Գծագրի անվանում

Наименование чертежа
ԸՆԴՀԱՆՈՒՐ ՏՎՅԱԼՆԵՐ:
ОБЩИЕ ДАННЫЕ.

Գծագիր Чертеж	ԶԿ-01 BK-01	Էլ.ֆայլ Эл.файл	P102.27
------------------	----------------	--------------------	---------

Մասշտաբ
Масштаб

Կատարող բաժնի անվանումը
Наименование
исполнительского отдела

ՏՆՈՐԻՆՈՒԹՅՈՒՆ
ДИРЕКЦИЯ

Բաժ. ղեկ. Рук. отдела		Փոստյան Գ. Постоян Г.
Նախագծեց Разработал		Առաքելյան Դ. Аракелян Д.
Նախագծեց Разработал		Աղաջանյան Գ. Агаджанян Г.
Ստուգեց Проверил		Փոստյան Գ. Постоян Г.

Պատվեր
Заказ

ՀՀԹԿ-ՀՄԱԽՁԲ-24/5
ՆՊ003-ՍՖ24

անախիվ
дата

արխիվ. համար
архив. номер

գույքախառնար
инвен. номер

Փոփոխություններ
Изменения

Էջ
стр

27


ՖՈՐՄԱՏ
Формат

A3

ՆԵՐՔԻՆ ԱԱՌԸ ԵՎ ՏԱՔ ԶՐԱՍԱՏԱԿԱՐԱՐՈՒՄ ХОЛОДНОЕ И ГОРЯЧЕЕ ВОДОСНАБЖЕНИЕ			
##	ԱՆՎԱՆՈՒՄԸ НАЗВАНИЕ	ՉԱՓ. ՄԻԱՎՈՐ ЕДИН. ИЗМЕР.	ՔԱՆԱԿ КОЛ.
1	Պոլիպրոպիլենային խողովակ PPR PN20 Ø25x3.5մմ, ձևավոր մասերով Трубы полипропиленовые PPR PN20 Ø25x3.5мм, с подвесками и соединительными элементами	զծմ. մմ.	19.5
2	Պոլիպրոպիլենային խողովակ PPR PN20 Ø20x2.8մմ, ձևավոր մասերով Трубы полипропиленовые PPR PN20 Ø20x2.8мм, с подвесками и соединительными элементами	զծմ. մմ.	18.5
3	Գնդիկավոր փական Ø25մմ Шаровой вентиль Ø25мм	հատ ՄՏ	2
4	Գնդիկավոր փական Ø20մմ Шаровой вентиль Ø20мм	հատ ՄՏ	4
5	Անկյունային փական Ø15մմ Угловой вентиль Ø15мм	հատ ՄՏ	10
6	Ճկուն մետաղական խողովակ սանիտարական սարքերի միացման համար Ø15մմ L=600մմ Гибкая металлическая труба Ø15мм L=600мм для соединения сан. приборов	հատ ՄՏ	10
7	Պողպատյա պարկուճ Ø108մմ Капсула Ø108мм.	զծմ. մմ.	1.0
8	Ջերմամեկուսիչ ռետինե խողովակալտորներ 9մմ հաստ. 25մմ խողովակի համար Трубки теплоизоляционные 9мм толщ. Дн 25мм	զծմ. մմ.	19.5
9	Ջերմամեկուսիչ ռետինե խողովակալտորներ 9մմ հաստ. 20մմ խողովակի համար Трубки теплоизоляционные 9мм толщ. Дн 20мм	զծմ. մմ.	18.5
10	Համակարգի փորձարկում Проверка системы	զծմ. մմ.	38.0

ԿԵՆՏՐԱԿԱՅԻՆ ԿՈՅՈՒՐԻ ВНУТРЕННЯЯ КАНАЛИЗАЦИЯ			
##	ԱՆՎԱՆՈՒՄԸ НАЗВАНИЕ	ՉԱՓ. ՄԻԱՎՈՐ ЕДИН. ИЗМЕР.	ՔԱՆԱԿ КОЛ.
1	Չուզարանակոնք հատակին տեղադրվող, լվացման բաքով: Напольный унитаз с бачком:	կոմպ. կոմպ.	2
2	Լվացարան կերամիկական: Խառնիչով և ամրացման պարագաներով: Умывальник керамический с крепёжными деталями и смесителем.	կոմպ. կոմպ.	2
3	Խոհանոցակոնք խառնիչով և սիֆոնով: Кухонная мойка крепёжными деталями и смесителем.	կոմպ. կոմպ.	1
4	Լոզնոց: Խառնիչ թերմոստատիկ փականով: Ванна.Смеситель с термостатическим клапаном.	կոմպ. կոմպ.	1
5	Հոսակ Ø50մմ: Трап Ø50мм.	հատ ՄՏ	1
6	Պողպատյա պարկուճ Ø219մմ Капсула Ø219мм.	զծմ. մմ.	1.0
7	Պողպատյա պարկուճ Ø159մմ: Капсула Ø159мм.	զծմ. մմ.	1.0
8	Կոյուղու PVC խողովակ Ø110մմ, ամրացման պարագաներով: Трубы канализационные PVC Ø110мм, с подвесками и соединит. элементами.	զծմ. մմ.	30.0
9	Կոյուղու PVC խողովակ Ø50մմ, ամրացման պարագաներով: Трубы канализационные PVC Ø50мм, с подвесками и соединит. элементами.	զծմ. մմ.	8.0
10	PVC անցում Ø110մմ PVC переход Ø110мм	հատ ՄՏ	8
11	PVC անցում Ø50մմ PVC переход Ø50мм	հատ ՄՏ	17
12	PVC եռաբաշխիչ թեք Ø110x110մմ PVC тройник косой Ø110x110мм	հատ ՄՏ	4
13	PVC եռաբաշխիչ թեք Ø110x50մմ PVC тройник косой Ø110x50мм	հատ ՄՏ	3
14	PVC եռաբաշխիչ թեք Ø50x50մմ PVC тройник косой Ø50x50мм	հատ ՄՏ	1
15	PVC ստուգիչ Ø110մմ PVC ревизия Ø110мм	հատ ՄՏ	2
16	PVC անցում Ø50x110մմ PVC переход Ø50x110мм	հատ ՄՏ	1
17	Համակարգի փորձարկում	զծմ. մմ.	38.0

Կատարող
Исполнитель



«Հայնախագիծ» ԲԲԸ
0025 Հայաստանի Հանրապետություն
ք. Երևան, Չարենցի 1
Էլ. փոստ info@armproject.am
0025 Республика АРМЕНИЯ
г.Ереван ул. Чаренца 1
Эл.почта info@armproject.am

Պատվիրատու
Заказчик

ՀՀ ԲԱՂԱՔԱՇԻՆՈՒԹՅԱՆ ԿՈՄԻՏԵ
РА Комитет Градостроительства

Նախագծի անվանումը

ԲԱԶՄԱԿԻ ՕԳՏԱԳՈՐԾՄԱՆ
ԱՆՀԱՏԱԿԱՆ ԲՆԱԿԵԼԻ ՏՆԵՐԻ
ՆԱԽԱԳԻԾ

ՏԻՂ-3 ՍԵԿ 3ԱՐԿԱՆԻ ՉՈՐՄ
ՍԵՆՏԱՆԱՆՈՑ ԲՆԱԿԵԼԻ ՏՈՒՆ

Наименование проекта

ПРОЕКТЫ ИНДИВИДУАЛЬНЫХ ЖИЛЫХ
ДОМОВ ДЛЯ ПОВТОРНОГО ПРИМЕНЕНИЯ

ТИП-3 ОДНОЭТАЖНЫЙ
ЧЕТЫРЕХКОМНАТНЫЙ ЖИЛОЙ ДОМ

Փուլ Стадия	Սառ Часть	Ալբոմ Альбом	Գիրք Книга	Հատոր Том
ՍՄ РП	ՉԿ ВК			

Գծագրի անվանում
Наименование чертежа

ԵՎԱԿԱՆՈՒԹՅՈՒՆ
СПЕЦИФИКАЦИЯ.

Գծագիր Чертеж	ՉԿ-02 ВК-02	Էլ.ֆայլ Эл.файл	P102.28
------------------	----------------	--------------------	---------

Մասշտաբ
Масштаб

Կատարող բաժնի անվանումը
Наименование исполнительного отдела

ՏՆՈՐԻՆՈՒԹՅՈՒՆ
ДИРЕКЦИЯ

Բաժ. ղեկ. Рук.отдела		Փոստոյան Գ. Постоян Г.
Նախագծեց Разработал		Արաքելյան Դ. Аракелян Д.
Ստուգեց Проверил		Աղաջանյան Գ. Агаджанян Г. Փոստոյան Գ. Постоян Г.

Պատվեր
Заказ

ՀՀԲԿ-ՀԱՄԱԽՁԲ-24/5
ՆՊ003-ՍՖ24

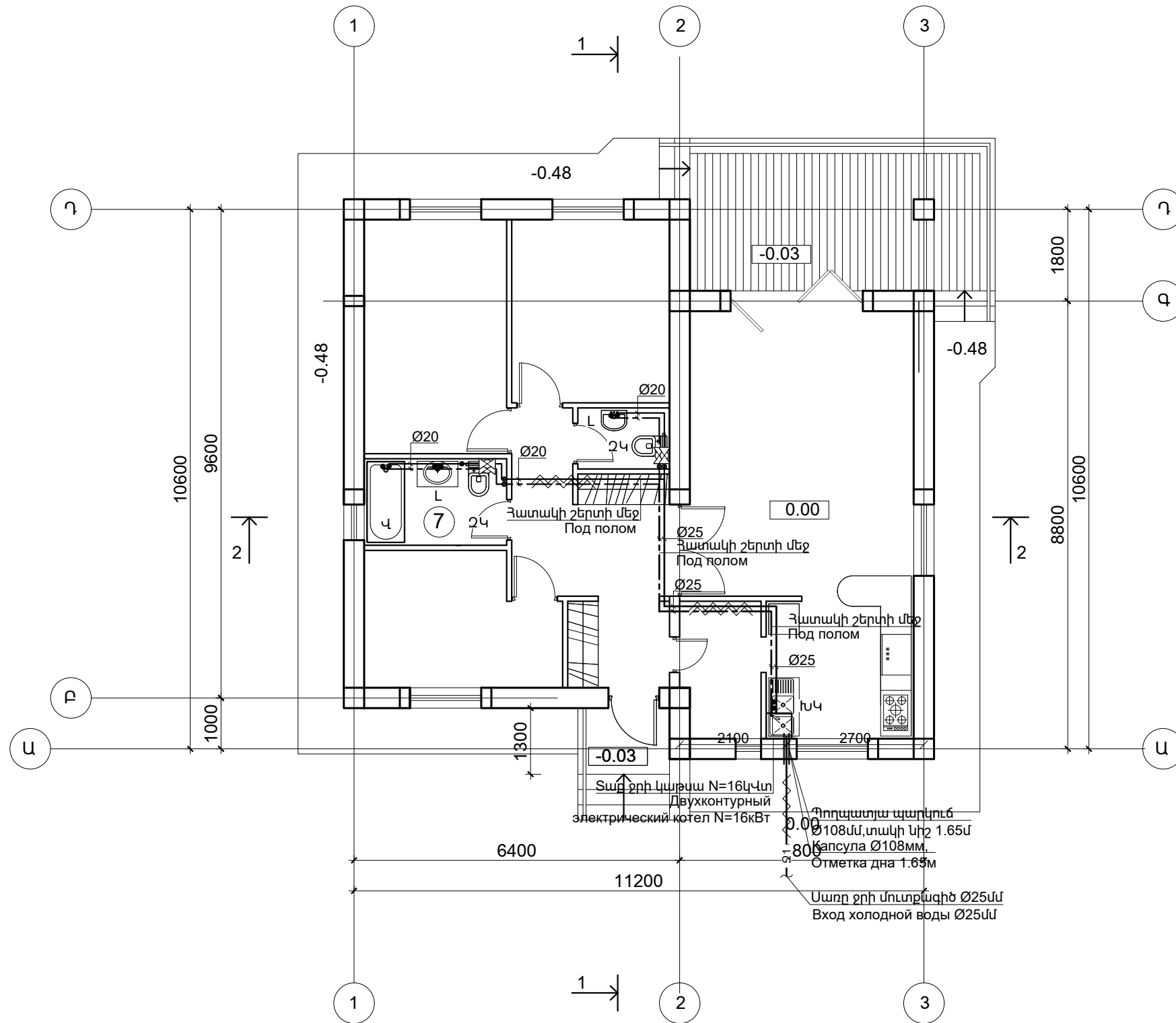
ամսաթիվ дата	արխիվ. համար архив. номер	գույքաձևակարգ инвен. номер

Փոփոխություններ
Изменения


3	
2	
1	
0	

Էջ стр	28	Ֆորմատ Формат	A3
-----------	----	------------------	----

ՀԱՏԱԿԱԳԻԾ ±0.00 ՆԻՇՈՎ Մ1:100
 ПЛАН НА ОТМЕТКЕ ±0.00 М1:100



Կատարող
 Исполнитель



«Հայնախաղի» ԲԲԸ
 0025 Հայաստանի Հանրապետություն
 ք. Երևան, Չարենցի 1
 էլ. փոստ info@armproject.am
 0025 Республика АРМЕНИЯ
 г.Ереван ул. Чаренца 1
 Эл.почта info@armproject.am

Պատվիրատու
 Заказчик

ՀՀ ԲԱՂԱՔԱՇԻՆՈՒԹՅԱՆ ԿՈՄԻՏԵ
 РА Комитет Градостроительства

Նախագծի անվանումը

ԲԱԶՄԱԿԻ ՕԳՏԱԳՈՐԾՄԱՆ
 ԱՆՀԱՏԱԿԱՆ ԲՆԱԿԵԼԻ ՏՆԵՐԻ
 ՆԱԽԱԳԻԾ

ՏԻՊ-3 ՄԵԿ ՀԱՐԿԱՆԻ ՉՈՐՍ
 ՍԵՆՑԱՆԱՆՈՑ ԲՆԱԿԵԼԻ ՏՈՒՆ

Наименование проекта

ПРОЕКТЫ ИНДИВИДУАЛЬНЫХ ЖИЛЫХ
 ДОМОВ ДЛЯ ПОВТОРНОГО ПРИМЕНЕНИЯ

ТИП-3 ОДНОЭТАЖНЫЙ
 ЧЕТЫРЕХКОМНАТНЫЙ ЖИЛОЙ ДОМ

Փուլ Стадия	Մաս Часть	Ալբոմ Альбом	Գիրք Книга	Հատոր Том
ԱՆ РП	ՋԿ ВК			

Գծագրի անվանում
 Наименование чертежа

ՀԱՏԱԿԱԳԻԾ ±0.00 ՆԻՇՈՎ:
 ՋՐԱՍԱՏԱԿԱՐԿՐՈՒՄ:
 ПЛАН НА ОТМЕТКЕ ±0.00. ВОДОСНАБЖЕНИЕ.

Գծագիր
Чертеж

ՋԿ-03
ВК-03

Էլ.ֆայլ
Эл.файл

P102.29

Մասշտաբ
Масштаб

1:100

Կատարող բաժնի անվանումը
 Наименование
 исполнительного отдела

ՏՆՈՐԻՆՈՒԹՅՈՒՆ
 ДИРЕКЦИЯ

Բաժ. դել. Рук. отдела	Ստորագրություն Подпись	Փնտրյան Գ. Постоян Г.
Ստորագրություն Подпись		Ստորագրյալ Դ. Умарбян Դ.
Ստորագրություն Подпись		Արակյան Դ. Аракелян Д.
Ստորագրություն Подпись		Աղաջանյան Գ. Агаджанян Г.
Ստորագրություն Подпись		Փնտրյան Գ. Постоян Г.

Պատվեր
Заказ

ՀՀԲԿ-ՀՄԱՆՁԲ-24/5
 ՆՊ003-ԱՖ24

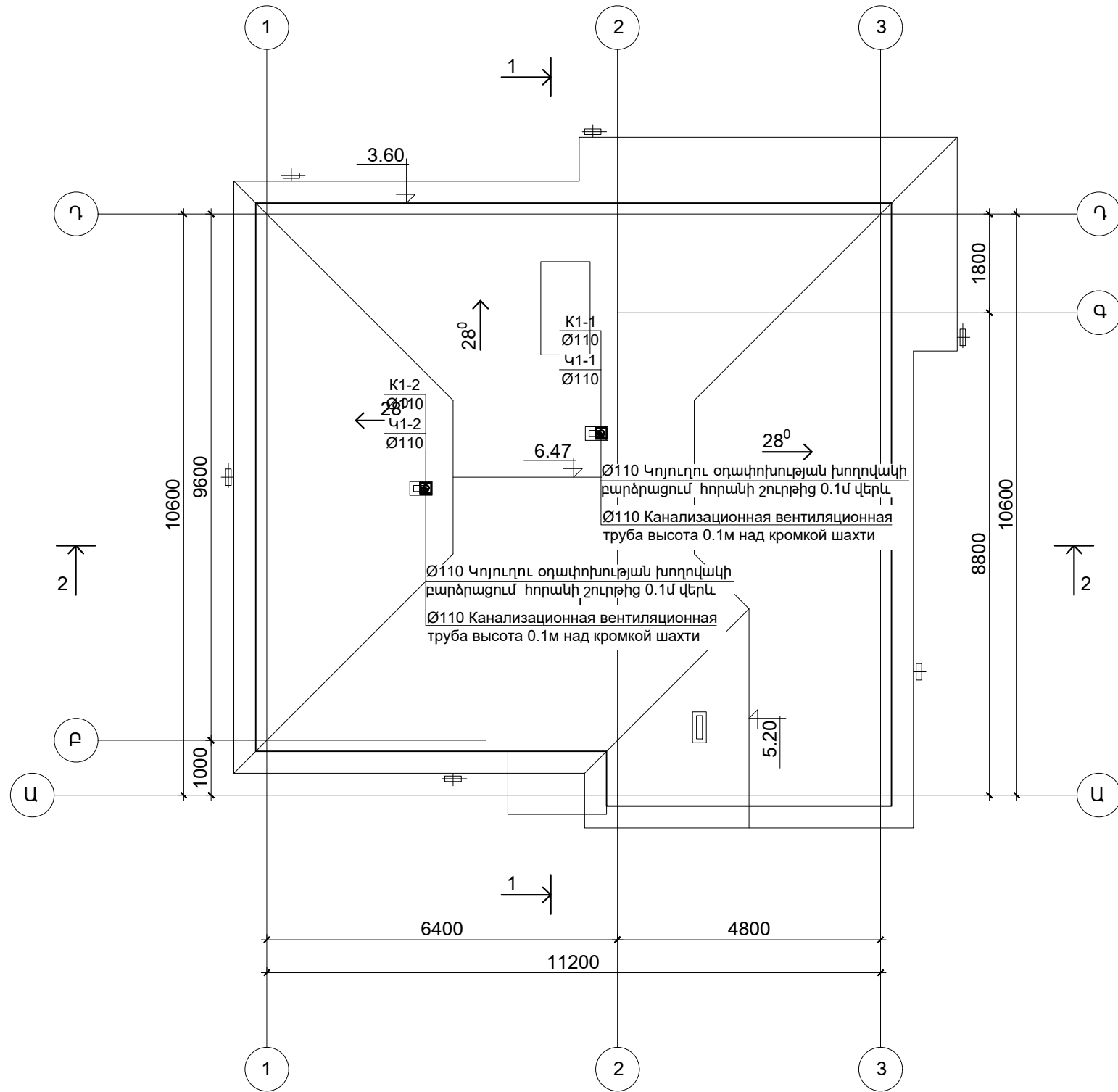
ամսաթիվ дата	արխիվ. համար архив. номер	գույքախառնար инвен. номер

Փոփոխություններ
 Изменения

3	
2	
1	
0	

Էջ стр	Գրառում Формат	Ֆորմատ Format	Տեսակ A3
29			

ՏԱՆԻԶԻ ՀԱՏԱԿԱԳԻԾ Մ1:100
 ПЛАН КРОВЛИ М1:100



Կատարող
 Исполнитель



«Հայնախազիժ» ԲԲԸ
 0025 Հայաստանի Հանրապետություն
 ք. Երևան, Չարենցի 1
 էլ. փոստ info@armproject.am
 0025 Республика АРМЕНИЯ
 г.Ереван ул. Чаренца 1
 ЭЛ.почта info@armproject.am

Պատվիրատու
 Заказчик

ՀՀ ԶԱՂԱՔԱՇԻՆՈՒԹՅԱՆ ԿՈՄԻՏԵ
 РА Комитет Градостроительства

Նախագծի անվանումը

ԲԱԶՄԱԿԻ ՕԳՏԱԳՈՐԾՄԱՆ
 ԱՆՀԱՏԱԿԱՆ ԲՆԱԿԵԼԻ ՏՆԵՐԻ
 ՆԱԽԱԳԻԾ

ՏԻՊ-3 ՄԵԿ ՀԱՐԿԱՆԻ ՉՈՐՍ
 ՍԵՆՑԱՆԱՆՈՑ ԲՆԱԿԵԼԻ ՏՈՒՆ

Наименование проекта

ПРОЕКТЫ ИНДИВИДУАЛЬНЫХ ЖИЛЫХ
 ДОМОВ ДЛЯ ПОВТОРНОГО ПРИМЕНЕНИЯ

ТИП-3 ОДНОЭТАЖНЫЙ
 ЧЕТЫРЕХКОМНАТНЫЙ ЖИЛОЙ ДОМ

Փուլ Стадия	Մաս Часть	Ալբոմ Альбом	Գիրք Книга	Հատոր Том
ԱՆ РП	ՋԿ ВК			

Գծագրի անվանում
 Наименование чертежа

ՏԱՆԻԶԻ ՀԱՏԱԿԱԳԻԾ: ԶՐԱՅԵՆԱՑՈՒՄ:
 ПЛАН КРОВЛИ. ВОДООТВЕДЕНИЕ.

Գծագիր Чертеж	ՋԿ-04 ВК-04	Էլ. ֆայլ Эл. файл	P102.30
Մասշտաբ Масштаб	1:100		

Կատարող բաժնի անվանումը
 Исполнительного отдела

ՏՆՈՐԻՆՈՒԹՅՈՒՆ
 ДИРЕКЦИЯ

Բաժ. ղեկ. Рук. отдела	<i>[Signature]</i>	Փոստոյան Գ. Постоян Г.
Նախագծեց Составил	<i>[Signature]</i>	Անարեյան Դ. Анареян Д.
Նախագծեց Составил	<i>[Signature]</i>	Աղաջանյան Գ. Агаджанян Г.
Ստուգեց Проверил	<i>[Signature]</i>	Փոստոյան Գ. Постоян Г.

Պատվեր
 Заказ

ՀՀԶԿ-ՀՄԱԽՁԲ-24/5
 ՆՊ003-ՍՖ24

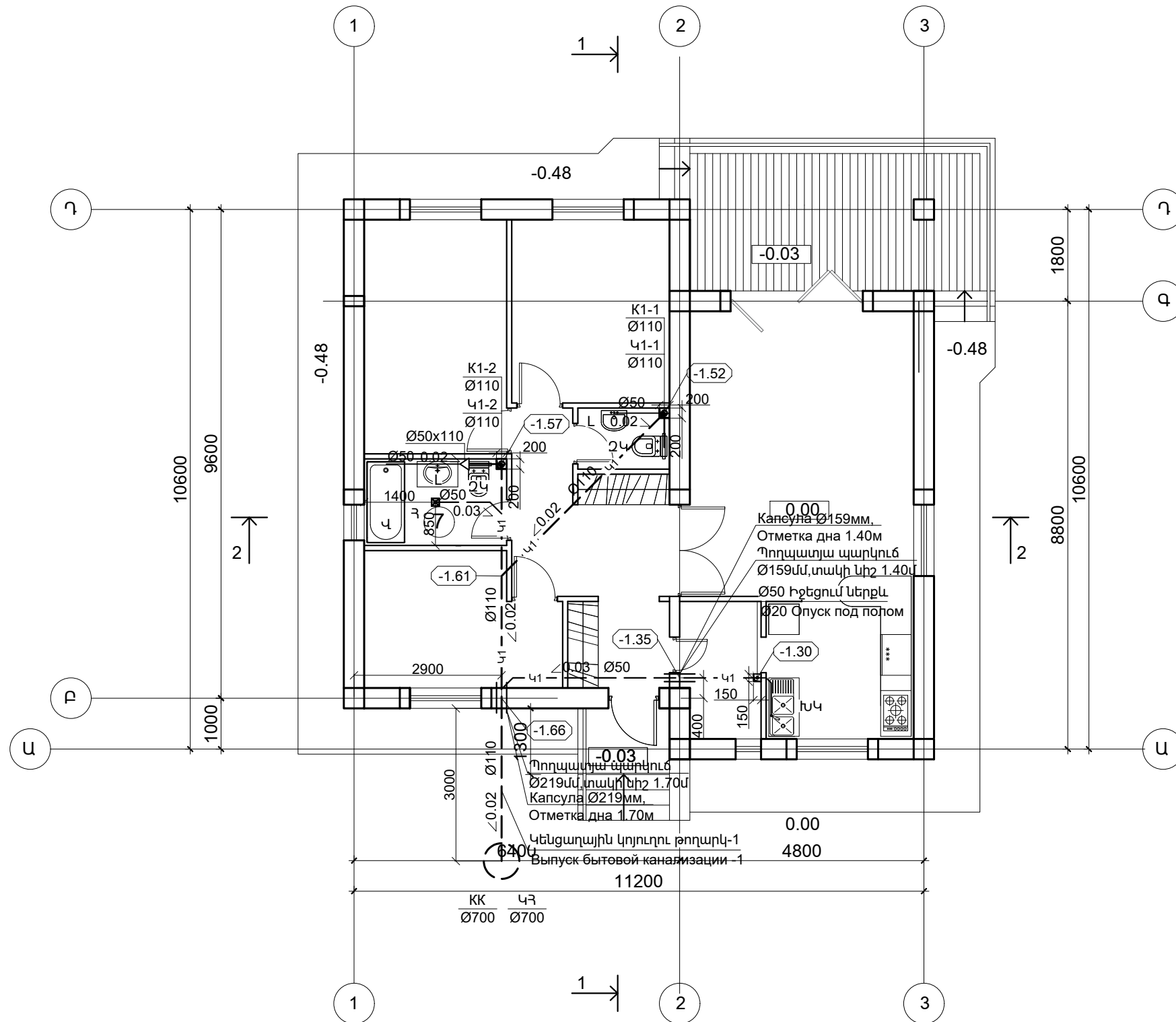
անախիվ дата	արխիվ. համար архив. номер	գույքախառնար инвен. номер

Փոփոխություններ
 Изменения

3	
2	
1	
0	

Էջ стр	30	Ֆորմատ Формат	A3
-----------	----	------------------	----

ՀԱՏԱԿԱԳԻԾ ±0.00 ՆԻՇՈՎ Մ1:100
 ПЛАН НА ОТМЕТКЕ ±0.00 М1:100



Կատարող
 Исполнитель



«Հայնախափ» ԲԲԸ
 0025 Հայաստանի Հանրապետություն
 ք. Երևան, Չարենցի 1
 էլ. փոստ info@armproject.am
 0025 Республика АРМЕНИЯ
 г.Ереван ул. Чаренца 1
 Эл.почта info@armproject.am

Պատվիրատու
 Заказчик

ՀՀ ԲԱՂԱՔԱՇԻՆՈՒԹՅԱՆ ԿՈՄԻՏԵ
 РА Комитет Градостроительства

Նախագծի անվանումը

ԲԱԶՄԱԿԻ ՕԳՏԱԳՈՐԾՄԱՆ
 ԱՆՀԱՏԱԿԱՆ ԲՆԱԿԵԼԻ ՏՆԵՐԻ
 ՆԱԽԱԳԻԾ

ՏԻՊ-3 ՄԵԿ ՀԱՐԿԱՆԻ ՉՈՐՄ
 ՍԵՆՑԱՆԱՆՈՑ ԲՆԱԿԵԼԻ ՏՈՒՆ

Наименование проекта

ПРОЕКТЫ ИНДИВИДУАЛЬНЫХ ЖИЛЫХ
 ДОМОВ ДЛЯ ПОВТОРНОГО ПРИМЕНЕНИЯ

ТИП-3 ОДНОЭТАЖНЫЙ
 ЧЕТЫРЕХКОМНАТНЫЙ ЖИЛОЙ ДОМ

Փուլ Стадия	Մաս Часть	Ալբոմ Альбом	Գիրք Книга	Հատոր Том
ԱՆ РП	ՁԿ ВК			

Գծագրի անվանում
 Наименование чертежа

ՀԱՏԱԿԱԳԻԾ ±0.00 ՆԻՇՈՎ: ՋՐԱՅԵՆՈՒՅՈՒՄ:
 ПЛАН НА ОТМЕТКЕ ±0.00. ВОДООТВЕДЕНИЕ.

Գծագիր Чертеж	ՁԿ-05 ВК-05	Էլ. ֆայլ Эл. файл	P102.31
Մասշտաբ Масштаб	1:100		

Կատարող բաժնի անվանումը
 Исполнительного отдела

ՏՆՈՐԻՆՈՒԹՅՈՒՆ
 ДИРЕКЦИЯ

Բաժ. ղեկ. Рук. отдела	<i>Postoyan G.</i>	Փոստոյան Գ. Постоян Г.
Նախագծեց Разработал	<i>Arakelyan D.</i>	Արակելյան Դ. Аракелян Д.
Նախագծեց Разработал	<i>Agadjanyan G.</i>	Աղաջանյան Գ. Агаджанян Г.
Ստուգեց Проверил	<i>Postoyan G.</i>	Փոստոյան Գ. Постоян Г.

Պատվեր
 Заказ

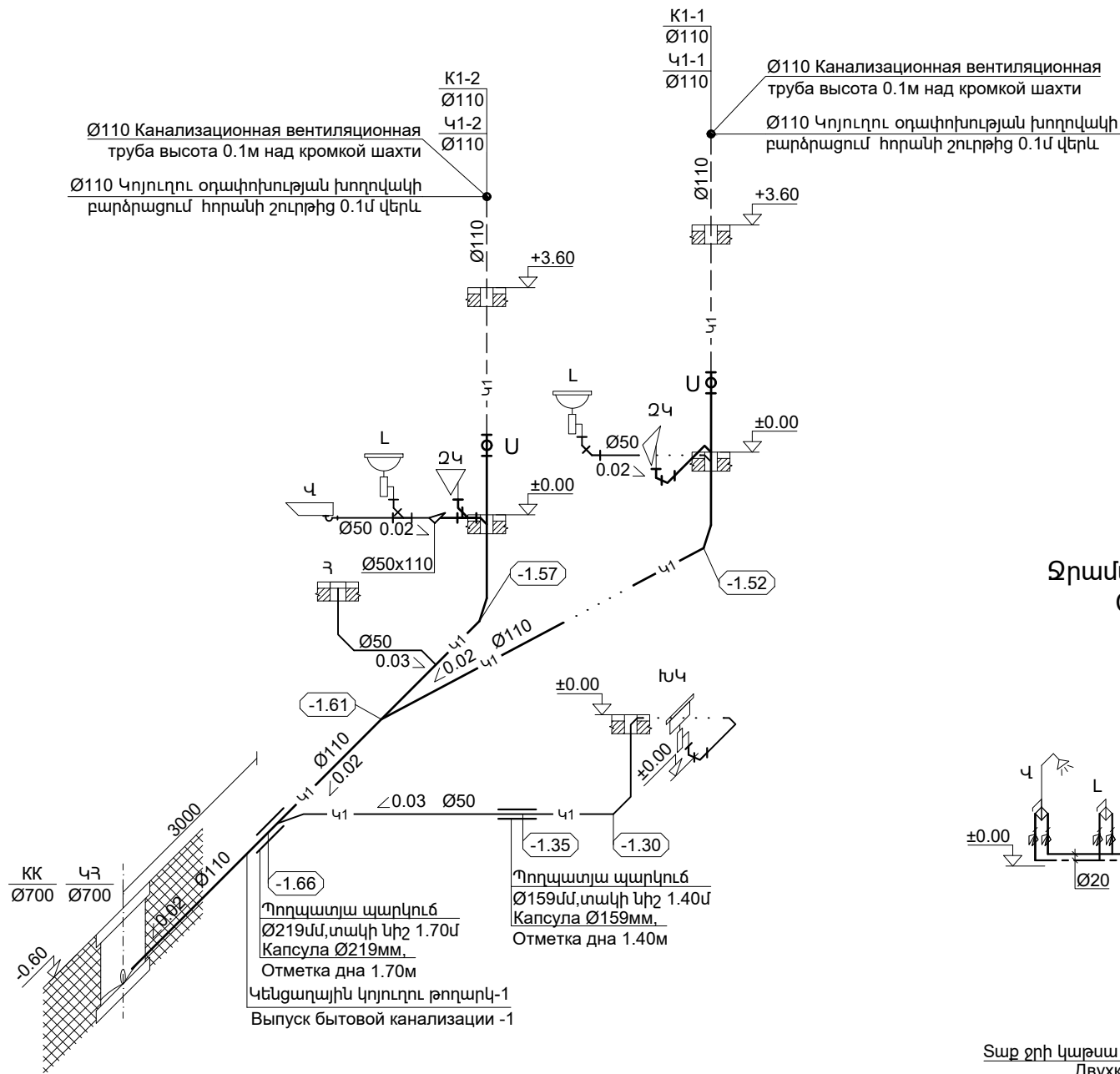
ՀՀԲԿ-ՀՄԱՆՁԲ-24/5
 ՆՊ003-ԱՖ24

ամսաթիվ дата	արխիվ. համար архив. номер	գույքախառնար инвен. номер

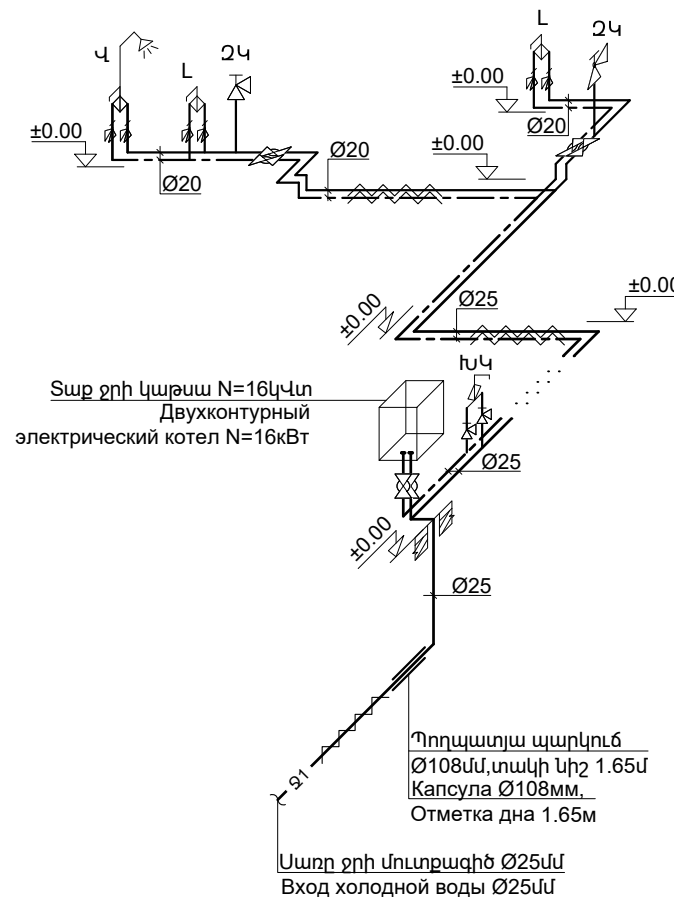
Փոփոխություններ
 Изменения

3			
2			
1			
0			
Էջ стр	31	ՖՈՐՄԱՏ Формат	A3

Կենցաղային կոյուղու համակարգի սխեմա
Схема системы водоотведения



Ջրամատակարարման համակարգի սխեմա
Схема системы водоснабжения



Կատարող
Исполнитель



«Հայնախազիծ» ԲԲԸ
0025 Հայաստանի Հանրապետություն
ք. Երևան, Չարենցի 1
Էլ. փոստ info@armproject.am
0025 Республика АРМЕНИЯ
г.Ереван ул. Чаренца 1
Эл.почта info@armproject.am

Պատվիրատու
Заказчик

ՀՀ ԲԱՂԱՔԱՇԻՆՈՒԹՅԱՆ ԿՈՄԻՏԵ
РА Комитет Градостроительства

Նախագծի անվանումը

ԲԱԶՄԱԿԻ ՕԳՏԱԳՈՐԾՄԱՆ
ԱՆՀԱՏԱԿԱՆ ԲՆԱԿԵԼԻ ՏՆԵՐԻ
ՆԱԽԱԳԻԾ

ՏԻՊ-3 ՍԵԿ ՀԱՐԿԱՆԻ ՉՈՐՍ
ՍԵՆՑԱՆԱՆՈՑ ԲՆԱԿԵԼԻ ՏՈՒՆ

Наименование проекта

ПРОЕКТЫ ИНДИВИДУАЛЬНЫХ ЖИЛЫХ
ДОМОВ ДЛЯ ПОВТОРНОГО ПРИМЕНЕНИЯ

ТИП-3 ОДНОЭТАЖНЫЙ
ЧЕТЫРЕХКОМНАТНЫЙ ЖИЛОЙ ДОМ

Փուլ Стадия	Սա Часть	Ալբոմ Альбом	Գիրք Книга	Հատոր Том
ԱՆ РП	ՉԿ ВК			

Գծագրի անվանում
Наименование чертёжа

ՋՐԱՄԱՏԱԿԱՐԱՐՄԱՆ ԵՎ ԿԵՆՑԱԳՈՐԾՄԱՆ
ՀԱՄԱԿԱՐԳԵՐԻ ՍՆԽԱՆՆԵՐ: ՏՄԵՄԱ ՍԵՄԵՐԻ
ВОДОСНАБЖЕНИЯ И СХЕМА СИСТЕМЫ
ВОДООТВЕДЕНИЯ.

Գծագիր Чертёж	ՉԿ-06 ВК-06	Էլ. ֆայլ Эл. файл	P102.32
------------------	----------------	----------------------	---------

Մասշտաբ
Масштаб

Կատարող բաժնի անվանումը Наименование исполнительного отдела	ՏՆՈՐԻՆՈՒԹՅՈՒՆ ДИРЕКЦИЯ
Բաժ. ղեկ. Рук. отдела	Փոստոյան Գ. Постоян Г.
Նախագծեց Разработал	Արաքելյան Դ. Аракелян Д.
Նախագծեց Разработал	Աղաջանյան Գ. Агаджанян Г.
Ստուգեց Проверил	Փոստոյան Գ. Постоян Г.

Պատվեր
Заказ

ՀՀԹԿ-ՀԱՄԱԽՉԲ-24/5
ԼՊ003-ՍՖ24

ամսաթիվ дата	արխիվ. համար архив. номер	գույքախառնակ инвен. номер

Փոփոխություններ
Изменения

3			
2			
1			
0			
Էջ стр	32	ՖՈՐՄԱՏ Формат	A3

Пояснительная записка
Общие данные

1. Проект систем отопления и вентиляции жилого дома разработан на основании архитектурных чертежей и строительных норм:

- а) СНиП IV-12.01:02-04 "Отопление, вентиляция и кондиционирование"
- б) СНиП II-7.01-2011 "Строительная климатология".
- в) СНиП 2.08.01-89* "Жилые здания".

2. Расчетная температура наружного воздуха зимнего периода для систем отопления $t_{в} = -20^{\circ}\text{C}$
3. Теплоснабжение системы осуществляется двухконтурным электрическим котлом.

2. Сопротивление теплопередачи ограждающих конструкций

Требуемое сопротивление ограждающих конструкций R_{0}^{TR} м² °C/Вт жилого дома определяется $D_c = (t_{в} - t_{0.н}) \times Z_{0.н}$ по формуле где
 $t_{в}$ -температура внутреннего воздуха $t_{в} = +18^{\circ}\text{C}$
 $t_{0.н}$ -средняя температура отопительного сезона $t_{0.н} = +1^{\circ}\text{C}$
 $Z_{0.н}$ -продолжительность отопительного сезона $Z_{0.н} = 147$ день

$D_c = (18-1) \times 147 = 2499 = 2500^{\circ}\text{C} \times \text{сут.}$ $D_c = 2500^{\circ}\text{C} \times \text{сут.}$
Согласно $D_c = 2500^{\circ}\text{C} \times \text{сут.}$ из таблицы 6 R_{0}^{TR} для
а) стены- $R_{0}^{TR} = 2.4 \text{ м}^2/\text{СВт}$
б) покрытия- $R_{0}^{TR} = 3.45 \text{ м}^2/\text{СВт}$
в) окна- $R_{0}^{TR} = 0.38 \text{ м}^2/\text{СВт}$

3. Расчет коэффициента ограждающих конструкций:
Наружная стена $R_{0}^{TR} = 2.4 \text{ м}^2/\text{СВт}$

- 1. Цементно-песчаный раствор $\delta_1 = 0.03 \text{ м}$, $\gamma_1 = 1800 \text{ кг/м}^3$, $\lambda_1 = 0.76 \text{ Вт/м}^{\circ}\text{C}$
- 2. Теплоизоляционный слой - пеноплекс $\delta_2 = X$, $\lambda_2 = 0.04 \text{ Вт/м}^{\circ}\text{C}$
- 3. Стены из блоков туфа - $\delta_3 = 0.4 \text{ м}$, $\gamma_3 = 1200 \text{ кг/м}^3$, $\lambda_3 = 0.70 \text{ Вт/м}^{\circ}\text{C}$
- 4. Штукатурка гажевая - $\delta_4 = 0.02 \text{ м}$, $\gamma_4 = 1200 \text{ кг/м}^3$, $\lambda_4 = 0.41 \text{ Вт/м}^{\circ}\text{C}$

Согласно расчетам в качестве теплоизоляционного слоя выбран пеноплекс $\delta_2 = 5 \text{ см}$

Покрытия $-R_{0}^{TR} = 3.45 \text{ м}^2/\text{СВт}$

- 1. Шлакобетон- $\delta_1 = 0.05 \text{ м}$, $\gamma_1 = 1000 \text{ кг/м}^3$, $\lambda_1 = 0.29 \text{ Вт/м}^{\circ}\text{C}$
- 2. Слой теплоизоляции - пенополистирол- $\delta_2 = X$, $\lambda_2 = 40 \text{ кг/м}^3$, $\lambda_2 = 0.04 \text{ Вт/м}^{\circ}\text{C}$
- 3. Плит ж/б - $\delta_3 = 0.16 \text{ м}$, $\gamma_3 = 2400 \text{ кг/м}^3$, $\lambda_3 = 1.74 \text{ Вт/м}^{\circ}\text{C}$
- 4. Штукатурка гажевая - $\delta_4 = 0.02 \text{ м}$, $\gamma_4 = 1200 \text{ кг/м}^3$, $\lambda_4 = 0.41 \text{ Вт/м}^{\circ}\text{C}$

Согласно расчета теплоизоляторы покрытия выбрано $\delta_2 = 13 \text{ см}$

Отопление

- 1. В жилом доме системы отопления принята водяная, двухтрубная с попутным движением воды .
- 2. Отопительные приборы предусмотрены алюминиевые радиаторы.
- 3. На радиаторах предусмотрены терморегулирующие клапаны.
- 4. Внутренняя температура помещений принята согласно СНиП 2.08.01-89* "Жилые здания".
- 5. На всех радиаторах установлены клапаны удаления воздуха из систем.
- 6. Подающий и обратный трубопроводы проходят над полом, а у дверей - в толще пола. Трубопроводы которые проходят в толще пола изолируются .

Вентиляция

- 1. Из кухни, ванных комнат и туалета предусмотрена вытяжка с механическим побуждением.
- 2. Количество воздуха принято согласно СНиП 2.08.01-89* "Жилые здания".
- 3. Воздуховоды изготавливаются из оцинкованной стали, толщина которого указано в спецификациях.

ТАБЛИЦА РАБОЧИХ ЧЕРТЕЖЕЙ ОСНОВНОГО КОМПЛЕКТА "ОВ"

NN	Наименование	Примечание
1	Общие данные (начало)	ОВ-1
2	Общие данные (продолжение)	ОВ-2
3	Общие данные (объем)	ОВ-3
4	План на отметке 0,00. Отопление.	ОВ-4
5	Аксионометрическая схема отопления.	ОВ-5

Условные обозначения

- T1 — Подающий трубопровод отопления
- T2 — Обратный трубопровод отопления

Чառաքող
Исполнитель



«Հայնախագիծ» ԲԲԸ
0025 Հայաստանի Հանրապետություն
ք. Երևան, Չարենցի 1
Էլ. փոստ info@amproject.am
0025 Республика АРМЕНИЯ
г.Ереван ул. Чаренца 1
Эл.почта info@amproject.am

Պատվիրատու
Заказчик

ՀՀ ԶԱՂԱՔԱՇԽՆՈՒԹՅԱՆ ԿՈՄԻՏԵ
РА Комитет Градостроительства

Նախագծի անվանումը

ԲԱԶՄԱԿԻ ՕԳՏԱԳՈՐԾՄԱՆ
ԱՆՀԱՏԱԿԱՆ ԲՆԱԿԵԼԻ ՏՆԵՐԻ
ՆԱԽԱԳԻԾ

ՏԻՊ-3 ՍԵԿ ՀԱՐԿԱՆԻ ԶՈՐՍ ՍԵՆ-
ՅԱԿԱՆՈՑ ԲՆԱԿԵԼԻ ՏՈՒՆ

Наименование проекта

ПРОЕКТЫ ИНДИВИДУАЛЬНЫХ
ЖИЛЫХ ДОМОВ ДЛЯ
ПОВТОРНОГО ПРИМЕНЕНИЯ

ТИП-3 ОДНОЭТАЖНЫЙ ЧЕТЫРЕХКОМ-
НАТНЫЙ ЖИЛОЙ ДОМ

Փուլ Стадия	Մաս Часть	Ալբոմ Альбом	Գիրք Книга	Հատոր Том
ԱՆ РП	ՉՕ ОВ	1		

Գծագրի անվանում
Наименование чертежа

Գծագիր Чертеж	ՉՕ-2 ОВ-2	Էլ. ֆայլ Эл.файл	M102-43
------------------	--------------	---------------------	---------

Մասշտաբ
Масштаб

Чառաքող րաճծի անվանումը
Наименование исполнительного отдела
Ինժեներական N1 րաճփն
Инженерный отдел N1

ՆԳԾ ГАП		Ֆարսյան Մ. Фарсян М.
Բաժ. ղեկ. Рук. отд.		Գյուլամիրյան Ա. Гюламуриян А.
Նախագծեց Проектир.		Վարդանյան Ա. Варданян А.
Կատարեց Исполнил		Բարսեղյան Ա. Барсегян А.

Պատվեր
Заказ

ամսաթիվ дата	արխիվ, համար архив, номер	գույքահամար инвен. номер
-----------------	------------------------------	-----------------------------

Փոփոխություններ
Изменения

3			
2			
1			
0			
Էջ стр	43	Ֆորմատ Формат	A3

ԲԱՑԱՏՐԱԳԻՐ

1. Ընդհանուր տվյալներ

1. Բնակելի տան ջեռուցման և օդափոխության նախագիծը կատարված է ճարտարապետական գծագրերի և շինարարական նորմերի հիման վրա ա) ՀՀՇՆ IV-12.02.01-04 "Ջեռուցում, օդափոխություն և օդի լավորակում" բ) ՀՀՇՆ II-7.01-2011 "Շինարարական կլիմայաբանություն" գ) СНиП 2.08.01-89* "Жилые здания"

Արտաքին օդի ձմեռային հաշվարկային ջերմաստիճանը ջեռուցման համակարգի համար $t_{\text{вн}} = -20^{\circ}\text{C}$

2. Ջերմատարը ջուր $T_1 = 75^{\circ}\text{C}$, $T_2 = 60^{\circ}\text{C}$ ջեռուցման համար
3. Ջերմամատակարարումը իրականացվում է երկկոնտուրանի էլեկտրական կաթսայով:

4. Պատող կոնստրուկցիաների ջերմափոխանցման դիմադրությունն Բնակելի տան պատող կոնստրուկցիաների $R_0^{\text{ու}} \text{ } ^{\circ}\text{C}/\text{վտ}$ պահանջվող

ջերմափոխանցման դիմադրությունները որոշվում են $D_c = (t_{\text{вн}} - t_{\text{в.2.}}) \times Z_{\text{в.2.}}$, բանաձևով որտեղ՝

$t_{\text{в}}$ - ներսի օդի ջերմաստիճանն է $t_{\text{в}} = +18^{\circ}\text{C}$

$t_{\text{в.2.}}$ - ջեռուցման շրջանի դրսի օդի միջին ջերմաստիճանն է $t_{\text{в.2.}} = +1^{\circ}\text{C}$

$Z_{\text{в.2.}}$ - ջեռուցման օրերի թիվն է $Z_{\text{в.2.}} = 147$ օր

Տեղադրելով թվերը բանաձևի մեջ կստանանք $D_c = 2500^{\circ}\text{C}\times\text{օր}$ համաձայն $D_c = 2500^{\circ}\text{C}\times\text{օր}$ - ի աղյուսակ N6 ից $R_0^{\text{ու}}$ կլինեն՝

ա) պատեր - $R_0^{\text{ու}} = 2.4 \text{ մ}^2 \text{ } ^{\circ}\text{C}/\text{վտ}$

բ) առաստաղ - $R_0^{\text{ու}} = 3.45 \text{ մ}^2 \text{ } ^{\circ}\text{C}/\text{վտ}$

գ) պատուհան - $R_0^{\text{ու}} = 0.38 \text{ մ}^2 \text{ } ^{\circ}\text{C}/\text{վտ}$

Պատող կոնստրուկցիաների ջերմափոխանցման գործակիցների հաշվարկ

Արտաքին պատ $R_0^{\text{ու}} = 2.4 \text{ մ}^2 \text{ } ^{\circ}\text{C}/\text{վտ}$

1.Ցեմենտ - ավազի շաղախ $\delta_1 = 0.03 \text{ մ}$, $\gamma_1 = 1800 \text{ կգ}/\text{մ}^3$, $\lambda_1 = 0.76 \text{ վտ}/\text{մ } ^{\circ}\text{C}$

2.Ջերմամեկուսիչ շերտ - պենոպլեքս $\delta_2 = X$, $\lambda_2 = 0.04 \text{ վտ}/\text{մ } ^{\circ}\text{C}$

3.Պատ տուֆի բլոկներով $\delta_3 = 0.4 \text{ մ}$, $\gamma_3 = 1200 \text{ կգ}/\text{մ}^3$, $\lambda_3 = 0.70 \text{ վտ}/\text{մ } ^{\circ}\text{C}$

4.Գաջի սվաղ $\delta_4 = 0.02 \text{ մ}$, $\gamma_4 = 1200 \text{ կգ}/\text{մ}^3$, $\lambda_4 = 0.41 \text{ վտ}/\text{մ } ^{\circ}\text{C}$

Համաձայն հաշվարկի պատի ջերմամեկուսիչը ընտրված է $\delta_2 = 5 \text{ սմ}$

Առաստաղ

1.հարամաբետոն $\delta_1 = 0.05 \text{ մ}$, $\gamma_1 = 1000 \text{ կգ}/\text{մ}^3$, $\lambda_1 = 0.29 \text{ վտ}/\text{մ } ^{\circ}\text{C}$

2. Ջերմամեկուսիչ շերտ-փրփրապոլիստիրոլ $\delta/2 = X$, $\gamma/2 = 40 \text{ կգ}/\text{մ}^3$, $\lambda/2 = 0.041 \text{ վտ}/\text{մ } ^{\circ}\text{C}$

3. Ե/բ սալ $\delta_3 = 0.16 \text{ մ}$, $\gamma_3 = 2400 \text{ կգ}/\text{մ}^3$, $\lambda_3 = 1.74 \text{ վտ}/\text{մ } ^{\circ}\text{C}$

4. Գաջի սվաղ $\delta_4 = 0.02 \text{ մ}$, $\gamma_4 = 1200 \text{ կգ}/\text{մ}^3$, $\lambda_4 = 0.41 \text{ վտ}/\text{մ } ^{\circ}\text{C}$

Համաձայն հաշվարկի առաստաղի ջերմամեկուսիչը ընտրված է $\delta_3 = 13 \text{ սմ}$

3.Ջեռուցում

- 1.Մեկ հարկանի 4-սենյականոց բնակելի տանը նախատեսված է ջրային ջեռուցման համակարգ ջրի մեխանիկական շրջանառությամբ, համընթաց շարժումով :
2. Որպես ջեռուցման սարքեր նախատեսված են ալյումինե ռադիատորներ :
3. Ջեռուցման սարքերի ջերմատվությունը կարգավորելու համար նախատեսված են ջերմակարգավորիչ փականներ:
4. Սենյակների ներսի օդի ջերմաստիճանները ընդունված են համաձայն СНиП 2.08.01-89* "Жилые здания"
- 6.Օդի հեռացումը համակարգից կատարվում է ավտոմատ օդահան փականների միջոցով տեղադրված ռադիատորների վրա:
- 7.Մատակարար և հետադարձ խողովակները անցնում են հատակի վրայով, իսկ դռների մոտ հատակի միջով:

4. Օդափոխություն

1. Խոհանոցից, լոգարանից և զուգարանից նախատեսված է արտածումներ մեխանիկական դրդումով:
2. Օդաքանակները ընդունված են համաձայն СНиП 2.08.01-89* "Жилые здания" :
3. Օդատարները պատրաստվում են ցինկոպատ թիթեզից, որի հաստությունը նշված է անվանացուցակում

"ՋՕ" ՄԱԿՆԻՇԻ ՀԻՄՆԱԿԱՆ ԼՐԱԿԱԶՄԻ ԱՇԽԱՏԱՆՔԱՅԻՆ ԳԾԱԳՐԵՐԻ ՑՈՒՑԱԿ

NN	Անվանումը	Ծանոթություն
1	Ընդհանուր տվյալներ (սկիզբ)	ՋՕ-1
2	Ընդհանուր տվյալներ (շարունակություն)	ՋՕ-2
3	Ընդհանուր տվյալներ (ծավալներ)	ՋՕ-3
4	Հատակագիծ 0.00 նիշով: Ջեռուցում, օդափոխություն	ՋՕ-4
5	Ջեռուցման տարածական սխեմա	ՋՕ-5

Պայմանական նշաններ

- T1 — Ջեռուցման մատակարարող խողովակաշար
- T2 — Ջեռուցման հետադարձ խողովակաշար



«Հայնախաղի» ԲԲԸ
0025 Հայաստանի Հանրապետություն
ք. Երևան, Չարենցի 1
Էլ. փոստ info@armproject.am
0025 Республика Армения
г.Ереван ул. Чаренца 1
Эл.почта info@armproject.am

Պատվիրատու
Заказчик

ՀՀ ԶԱՂԱՔԱՇԻՆՈՒԹՅԱՆ ԿՈՄԻՏԵ
РА Комитет Градостроительства

Նախագծի անվանումը

ԲԱԶՄԱԿԻ ՕԳՏԱԳՈՐԾՄԱՆ
ԱՆՀԱՏԱԿԱՆ ԲՆԱԿԵԼԻ ՏՆԵՐԻ
ՆԱԽԱԳԻԾ

ՏԻՊ-3 ՄԵԿ ՀԱՐԿԱՆԻ ՉՈՐՍ ՄԵՆ-
ՅԱԿԱՆՈՑ ԲՆԱԿԵԼԻ ՏՈՒՆ

Наименование проекта

ПРОЕКТЫ ИНДИВИДУАЛЬНЫХ
ЖИЛЫХ ДОМОВ ДЛЯ
ПОВТОРНОГО ПРИМЕНЕНИЯ

ТИП-3 ОДНОЭТАЖНЫЙ ЧЕТЫРЕХКОМ-
НАТНЫЙ ЖИЛОЙ ДОМ

Փուլ Стадия	Մաս Часть	Ալբոմ Альбом	Գիրք Книга	Հատոր Том
ՄՆ РН	ՋՕ ՕԲ	1		

Գծագրի անվանում
Наименование чертежа

Գծագիր
Чертеж

Մասնաշար
Масштаб

Փաստաթղթի անվանումը
Наименование исполнительного отдела
Ինժեներական N1 բաժին
Инженерный отдел N1

ՆԳՃ ГАП		Ֆարսյան Մ. Фарсян М.
Բաժ. ղեկ. Рук. отд.		Գյուլամյրյան Ա. Гюламырян А.
Նախագծեց Проектир.		Վարդանյան Ա. Варданян А.
Կատարեց Исполнил		Բարսեգյան Ա. Барсегян А.

Պատվեր
Заказ

ամսաթիվ дата	արխիվ, համար архив, номер	գույքահամար инвен. номер
-----------------	------------------------------	-----------------------------

Փոփոխություններ
Изменения

3			
2			
1			
0			
Էջ стр	42	ՖՈՐՄԱՏ Формат	A3

NN	ՆՇԱՆԱԿՈՒՄԸ	ԱՆՎԱՆՈՒՄԸ	Քանակը	Միավորի քաշը կգ	Ծանոթութ.	NN	ОБОЗНАЧ.	НАИМЕНОВАНИЕ	КОЛИЧ.	ВЕС КГ	ПРИМЕЧ.
1	2	3	4	5	6	1	2	3	4	5	6
1. Ջեռուցում						ОТОПЛЕНИЕ					
1		Պատին ամրացվող երկկոնտուրանի էլեկտրոկաթսա	1			1		Электрочисекий котел двухконтурный тепловой мощностью 16кВт	1		
2		16 Վտ ջերմային հզորությամբ ռադիատոր այլումինե սեկցիա q=130.9Վտ/սեկցիա	61		H=500մմ	2		Алюминиевый радиатор q=130.9 Вт/секц.	61		H=500мм
3		Ռադիատորի ջերմակարգավորիչ փական d _y =20	8			3		Терморегулирующий клапан радиатора d _y =20	8		
4		Ռադիատորի փակող փական d _y =20	8			4		Запорный клапан радиатора d _y =20	8		
5		Ռադիատորի ավտոմատ օդահեռացման փական d _y =20	8			5		Автоматический воздухоотводчик радиатора d _y =20	8		
6		Փական անցումային խցանային d _y =25	2			6		Проходной клапан радиатора d _y =20	8		
7		Պոլիպրոպիլենային խողովակ d=20x2.8	66			7		Труба полипропиленовая d=20x2.8	66		
8		Պոլիպրոպիլենային խողովակ d=25x3.5	41			8		Труба полипропиленовая d=25x3.5	41		
9		Պոլիպրոպիլենային անկյունակ α=90° d=20	25			9		Полипропиленовый угольник α=90° d=20	25		
10		Պոլիպրոպիլենային անկյունակ α=90° d=25	14			10		Полипропиленовый угольник α=90° d=25	14		
11		Պոլիպրոպիլենային եռաբաշխիկ d=20x20x20	6			11		Полипропиленовый тройник d=20x20x20	6		
12		Պոլիպրոպիլենային եռաբաշխիկ d=25x20x20	2			12		Полипропиленовый тройник d=25x20x20	2		
13		Պոլիպրոպիլենային եռաբաշխիկ d=25x20x25	6			13		Полипропиленовый тройник d=25x20x25	6		
14		Հատակի միջով անցնող խողովակների ջերմամեկուսացում ռետինե խողովակածև մակուսիչով δ=5մմ d=25	5			14		Теплоизоляция труб, проходящих через пол, резиновой трубкой б=5мм, d=20	5		
15		Հատակի միջով անցնող խողովակների ջերմամեկուսացում ռետինե խողովակածև մակուսիչով δ=5մմ d=20	5			15		Теплоизоляция труб, проходящих через пол, резиновой трубкой б=5мм, d=25	5		
16		Համակարգի խողովակների փչամաքրում	107			16		Продувка трубопроводов	107		
17		Համակարգի խողովակների փորձարկում	107			17		Испытание системы	107		
18		Մետաղ խողովակների ամրացման համար	կգ	30		18		Металл для крепления трубопроводов	30		
2. Օդափոխըրթյուն						Вентиляция					
1		Արտածման կանալային օդափոխիչ L=75մ³/ժ	կ-տ	1		N=50Վտ	1	Вытяжной осевой вентилятор L=75м³/час	1		N=50Վտ
2		Արտածման կանալային օդափոխիչ L=50մ³/ժ	կ-տ	1		N=50Վտ	2	Вытяжной осевой вентилятор L=50м³/час	1		N=50Վտ
3		Արտածման խոհանոցային հովանոց օդափ-ով	կ-տ	1			3	Вытяжной зонт с осевым вентилятором	1		
4		Ցինկապատ օդատար կլոր կտրվածքով Φ100	մ	5,0		δ=0.5մմ	4	Воздуховод из оцинкованной стали Φ100	5.0		δ=0.5մմ
5		Ցինկապատ օդատար կլոր կտրվածքով Φ125	մ	8,0		δ=0.5մմ	5	Воздуховод из оцинкованной стали Φ125	8.0		δ=0.5մմ
6		Ցինկապատ օդատար կլոր կտրվածքով Φ160	մ	4,0		δ=0.5մմ	6	Воздуховод из оцинкованной стали Φ160	4.0		δ=0.5մմ
7		Արտածման կարգավորող ճաղաշար Φ125	հատ	1			7	Вытяжная регулирующая решетка Φ125	1		
8		Արտածման կարգավորող ճաղաշար Φ160	հատ	1			8	Вытяжная регулирующая решетка Φ160	1		
9		Արտածման կարգավորող ճաղաշար Φ200	հատ	1			9	Вытяжная регулирующая решетка Φ200	1		
10		Ճկուն օդատար Φ125	մ	2.0			10	Гибкий воздуховод Φ125	2.0		
11		Հովանոց Φ200 / Հովանոց 550x 350	հատ	2/1			11	Металлический зонт Φ200/ 550x350	2/1		
12		Մետաղ օդատարների ամրացման համար	կգ	5			12	Металл для крепления воздуховодов	5		



«Հայնախոյն» ԲԲԸ
0025 Հայաստանի Հանրապետություն
Բ. Երևան, Չարենցի 1
Էլ. փոստ info@amproject.am
0025 Республика Армения
г.Ереван ул. Чаренца 1
Эл.почта info@amproject.am

Պատվիրատու
Заказчик

ՀՀ ԶԱՂԱՔԱՇԻՆՈՒԹՅԱՆ ԿՈՄԻՏԵ
РА Комитет Градостроительства

Նախագծի անվանումը

ԲԱԶՄԱԿԻ ՕԳՏԱԳՈՐԾՄԱՆ
ԱՆՀԱՏԱԿԱՆ ԲՆԱԿԵԼԻ ՏՆԵՐԻ
ՆԱՆԱԳԻԾ

ՏԻՊ-3 ՄԵԿ ՀԱՐԿԱՆԻ ԶՈՐՍ ՄԵՆ-
ՅԱԿԱՆՈՑ ԲՆԱԿԵԼԻ ՏՈՒՆ

Наименование проекта
ПРОЕКТЫ ИНДИВИДУАЛЬНЫХ
ЖИЛЬНЫХ ДОМОВ ДЛЯ
ПОВТОРНОГО ПРИМЕНЕНИЯ

ТИП-3 ОДНОЭТАЖНЫЙ ЧЕТЫРЕХКОМ-
НАТНЫЙ ЖИЛОЙ ДОМ

Փուլ Стадия	Մաս Часть	Ալբոմ Альбом	Գիրք Книга	Հատոր Том
ՄՆ РН	ՉՕ ՕՎ	1		

Գծագրի անվանում
Наименование чертежа

Գծագիր Чертеж	ՉՕ-3 ՕՎ-3	Էլ. ֆայլ Эл.файл	M102-44
------------------	--------------	---------------------	---------

Մասշտաբ
Масштаб

Չափարկումների անվանումը
Наименование исполнительного отдела
Ինժեներական N1 բաժին
Инженерный отдел N1

ՆԳՃ ГАП	Ֆարսյան Մ. Фарсян М.
Բաժ. ղեկ. Рук. отд.	Գյուլամիրյան Ա. Гюламуриян А.
Նախագծից Проектир.	Վարդանյան Ա. Варданян А.
Կատարից Исполнил	Բարսեղյան Ա. Барсегян А.

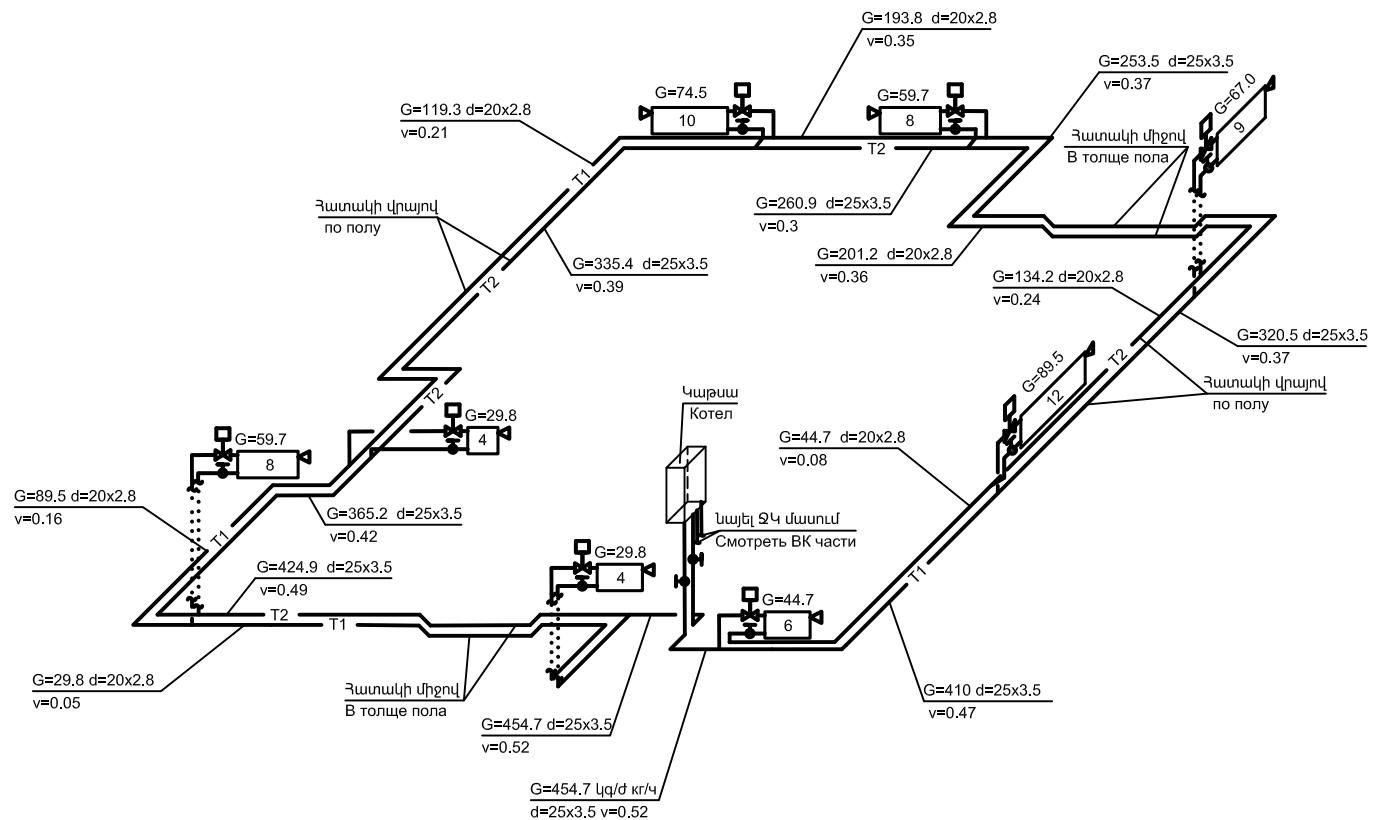
Պատվեր Заказ	արխիվի архив	համար номер	գույքահամար инвен. номер
ամսաթիվ дата			

Փոփոխություններ
Изменения

3	
2	
1	
0	

Էջ стр	44	Ֆորմատ Формат	A3
-----------	----	------------------	----

Ջեռուցման տարածական սխեմա
Аксионометрическая схема отопления



«Հայնախաղի» ԲԲԸ
0025 Հայաստանի Հանրապետություն
ք. Երևան, Չարենցի 1
Էլ. փոստ info@armproject.am
0025 Республика Армения
г.Ереван ул. Чаренца 1
Эл.почта info@armproject.am

Պատվիրատու
Заказчик

ՀՀ ԲԱՂԱՔԱՇԻՆՈՒԹՅԱՆ ԿՈՄԻՏԵ
РА Комитет Градостроительства

Նախագծի անվանումը

ԲԱԶՄԱԿԻ ՕԳՏԱԳՈՐԾՄԱՆ
ԱՆՀԱՏԱԿԱՆ ԲՆԱԿԵԼԻ ՏՆԵՐԻ
ՆԱՆԱԳԻԾ

ՏԻՊ-3 ՍԵԿ ՀԱՐԿԱՆԻ ԶՈՐՍ ՍԵՆ-
ՅԱԿԱՆՈՑ ԲՆԱԿԵԼԻ ՏՈՒՆ

Наименование проекта

ПРОЕКТЫ ИНДИВИДУАЛЬНЫХ
ЖИЛЫХ ДОМОВ ДЛЯ
ПОВТОРНОГО ПРИМЕНЕНИЯ

ТИП-3 ОДНОЭТАЖНЫЙ ЧЕТЫРЕХКОМ-
НАТНЫЙ ЖИЛОЙ ДОМ

Փուլ Стадия	Մաս Часть	Ալբոմ Альбом	Գիրք Книга	Հատոր Том
ԱՆ РН	ՋՕ ՕԲ	1		

Գծագրի անվանում
Наименование чертежа
Ջեռուցման տարածական սխեմա
Аксионометрическая схема отопления
Գծագիր
Чертеж
ՋՕ-5
ՕԲ-5
Էլ.ֆայլ
Эл.файл
M102-46
Մասշտաբ
Масштаб
1 : 100
Չափաչափ
Наименование исполнительного отдела
Ինժեներական N1 բաժին
Инженерный отдел N1

ՆԳՃ ГАП		Ֆարյան Ս. Фарсян М.
Բաժ. ղեկ. Рук. отд.		Գյուլամիրյան Ա. Гюламирян А.
Նախագծող Проектиров.		Վարդանյան Ա. Варданян А.
Կատարիչ Исполнил		Բարսեղյան Ա. Барсегян А.

Պատվեր
Заказ

ամսաթիվ дата	արխիվ, համար архив, номер	գույքահամար инвен. номер
-----------------	------------------------------	-----------------------------

Փոփոխություններ
Изменения

3			
2			
1			
0			
Էջ стр	46	ՖՈՐՄԱՏ Формат	A3

Փուլ Стадия	Մաս Часть	Ալբոմ Альбом	Գիրք Книга	Հատրդ Том
ԱՆ РН	ՉՕ ՕԲ	1		

Գծագրի անվանում
 Наименование чертежа
 ՀԱՏԱԿԱԳԻԾ 0.00 ՆԻՇՈՎ
 ПЛАН НА ОТМ. 0.00

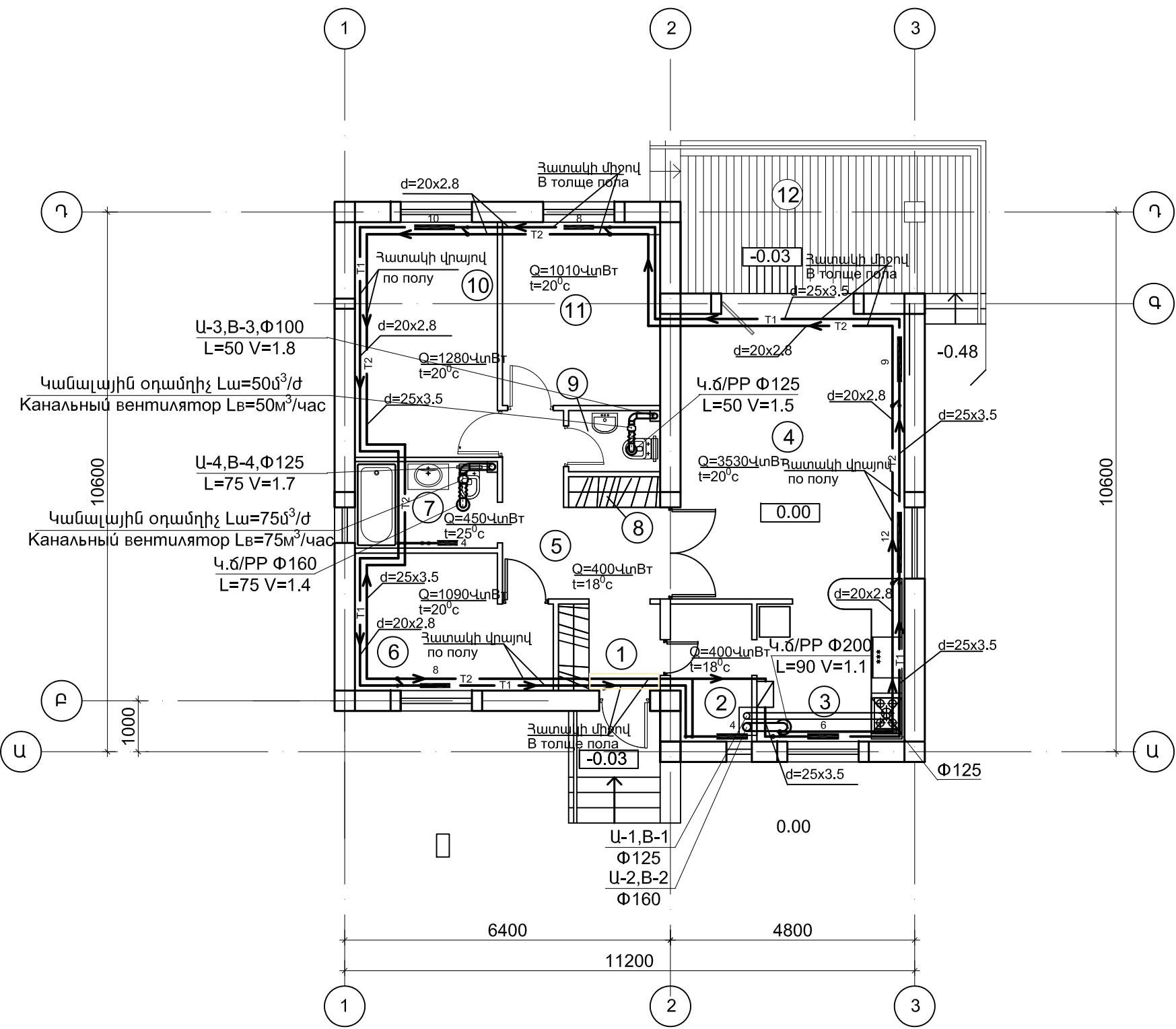
Գծագիր
 Чертеж
 ՉՕ-4
 ՕԲ-4
 Էլ. ֆայլ
 Эл. файл
 M102-45

Մասշտաբ
 Масштаб
 1 : 100

ՆԳՃ ГАП	Քաճ. ղեկ. Рук. отд.	Նախագծեց Проектиров.	Կատարեց Исполнил	Ֆարսյան Մ. Фарсян М. Գյուլամիրյան Ա. Гюламирян А. Վարդանյան Ա. Варданян А. Բարսեղյան Ա. Барсегян А.

Պատվեր Заказ	ամսաթիվ дата	արխիվ, համար архив, номер	գույքահամար инвен. номер

Փոփոխություններ Изменения			
3			
2			
1			
0			
Էջ стр	45	Ֆորմատ Формат	A3



ՀԱՏԱԿԱԳԻԾ 0.00 ՆԻՇՈՎ Մ 1:100

ՍԵՆՔԵՐԻ ԱՆՎԱՆԱՑՈՒՑԱԿ

N	ԱՆՎԱՆՈՒՄ	ՄԱԿ. ք.մ
1	ՆԱԽԱՄՈՒՏՔ	3.7
2	ՏՆՏԵՍԱԿԱՆ ՄԵՆՅԱԿ	4.1
3	ԽՈՀԱՆՈՑ	8.5
4	ՀՅՈՒՐԱՄԵՆՅԱԿ	24.7
5	ՆԱԽԱՄՐԱՀ- ՄԻԶԱՆՑՔ	8.1
6	ՆՆԶԱՄԵՆՅԱԿ	9.4
7	ԼՈԳԱՐԱՆ/ՀԱՄԱԿՑԿԱԾ/	4.7
8	ԶԳԵՍՏԱՊԱՀԱՐԱՆ	1.0
9	ԶՈՒԳԱՐԱՆ	2.1
10	ՆՆԶԱՄԵՆՅԱԿ	12.8
11	ՆՆԶԱՄԵՆՅԱԿ	11.1
	ԸՆԴԱՄԵՆԸ	90.2
12	ՏԵՐԱՍԱ	18.1

Ծանուցում

Բոլոր օդափոխության օդատարները հանել տանիքից վերև 0.7մ և վերջացնել հովանոցով:

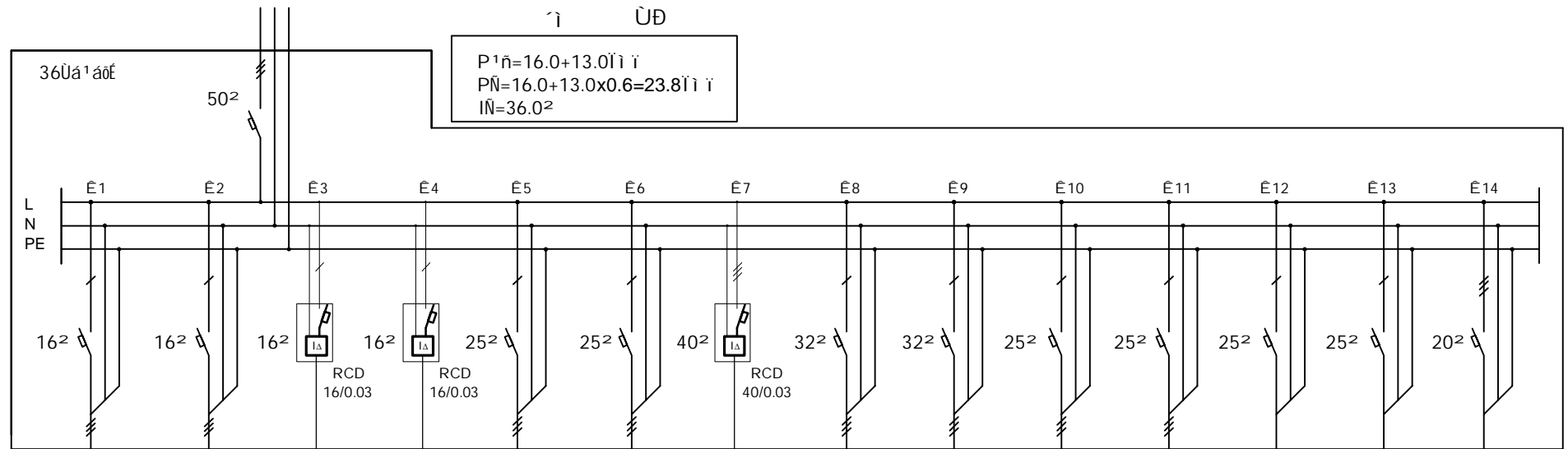
Примечание

Все воздуховоды вывести от конька кровли на 0.7м и закончить зонтом.

Ü Ü àò Æ ° ð Æ Ø ² e Ü ² ¶ Æ ð / i ° ð æ
 Спецификация оборудования /конец

NN	ä²ÜØ. Üß²ÜÜ°ð	²Üi ²ÜàòØA	Üß²Ü²Í àòØÀ	ØÆ²i àð	ø²Ü²Í
1	2	3	4	5	6
23		ÜàòÜYA, 5x6ü.ÜÜ Tî nî ³ Γ uáí Øi æá, í ááí ðß=èè, nã= 5x6éá.í i	ВВГнг-LS	Ü	15
24		Éàòáí ³ Í × Í àòY PVCØ20ÜÜ	PVC	—/—	510
25		Éàòáí ³ Í × Í àòY, Ø32ÜÜ Øðóáá áí Øðèðí ááí í áy PVC&20i i	PVC	—/—	15
26		ÐàØ³ YòÜ³ Y ¿É»Í i nã¹Y»ñ, 50x50x5ÜÜ, É=3Ü Сталь угловая (зазем.), 50x50x5мм, длина 3м		Ñ³ i	3
27		ß»ñí ³ í áñ áàØá³ i , 40x4ÜÜ Сталь полосовая оцинкованная, 40x4мм		Ü	20
28		á³ i n³ èi »É Èñ³ ÜàòØÇ ß»ñí ³ áàØá³ i Ç Ñ³ Ü³ ñ III T³ i ». áñÇ³ ØÇ . nãóYi Ç Ü»ç, 0.8Ü ÉáñáòÁÜ³ Üµ 0.3x0.8x20Ü Траншея размерами 0.3x0.8x20м		Ü/ÉÜ	4.8
29		² í ³ ½Ç Y³ É³ á³ i n³ èi Ü³ Y ß»ñí 0.2Ü Ñ³ èi áòÁÜ³ Üµ 0.3x0.2x20 Ñèí é í áñèá, 0.2i		ÉÜ	1.2
30		¶ñáóYi Ç »í ÈÇòü Í áðáòí áy çáñÜí èá		—/—	1.2
31		Éàòáí ³ Í T ÇYÇáÉ³ èi », Ø50ÜÜ (Ü³ ÉáòÉÇ Y»ñ³ YóáòÜ) Øðóáá áèí èi èáñòí ááy, PVC&50i i		Ü	8

eYáò . ΓÇ T i T³ ÈY»ñ	
³ ßÈÇá T³ Ñ³ Y	Ü»ñ³ YóÜ³ Y ³ Yç³ i ÇáÇ YáÜÇY³ È Ñáè³ YüA I ²
	¶Í³ ØÇY ÈÜµÇ Ñ³ Ü³ ñÁ
	¶Í³ ØÇY ³ Yç³ i ÇáÇ YáÜÇY³ È Ñáè³ YüA I ²
Ø³ ÉáòÉ, Ñ³ Óáñ¹³ È³ ñ	Ð³ Óáñ¹³ È³ ñÇ Ü³ T YÇßA, Tî nî ³ Γ uA, »ñí ³ ñáòÁáòY A
	á³ Ü³ Y³ T³ Y Yß³ Y
»É»Í i n³ AY¹ áòYÇá	N Áèr Ñ³ T³ T³ . ΓÇ
	Ð³ áñáòÁáòY P T i i
	Ðáè³ Yü I ²
	»É»Í i n³ èá³ eÇáÇ ³ Y i ³ YáòÜA



	AAAÍ a-LS 3x1.5 ü.ÜÜ PVCØ20ÜÜ	AAAÍ a-LS 3x1.5 ü.ÜÜ PVCØ20ÜÜ	AAAÍ a-LS 3x1.5 ü.ÜÜ PVCØ20ÜÜ	AAAÍ a-LS 3x1.5 ü.ÜÜ PVCØ20ÜÜ	AAAÍ a-LS 3x2.5 ü.ÜÜ PVCØ20ÜÜ	AAAÍ a-LS 3x2.5 ü.ÜÜ PVCØ20ÜÜ	AAAÍ a-LS 5x6 ü.ÜÜ PVCØ32ÜÜ	AAAÍ a-LS 3x4 ü.ÜÜ PVCØ20ÜÜ	AAAÍ a-LS 3x4 ü.ÜÜ PVCØ20ÜÜ	AAAÍ a-LS 3x2.5 ü.ÜÜ PVCØ20ÜÜ	AAAÍ a-LS 3x2.5 ü.ÜÜ PVCØ20ÜÜ	AAAÍ a-LS 3x2.5 ü.ÜÜ PVCØ20ÜÜ	AAAÍ a-LS 3x2.5 ü.ÜÜ PVCØ20ÜÜ	AAAÍ a-LS 5x2.5 ü.ÜÜ PVCØ20ÜÜ
Ø³	Ø³	Ø³	Ø³	Ø³	Ø³	Ø³	Ø³	Ø³	Ø³	Ø³	Ø³	Ø³	Ø³	Ø³
0.12	0.12	0.1	0.1	0.3	2.4	16.0	4.2	2.0	0.7	0.9	0.9	0.8	-9.35	
0.55	0.55	0.45	0.45	1.4	11.0	25.0	19.0	9.1	3.2	4.1	4.1	3.6	14.0	
Éáòè³ í áñ.	Éáòè³ í áñ.	Éáòè³ í áñ. i ³ ñ¹³ T Y»ñÇ ó³ Yó, e/Ñ	Éáòè³ í áñ. i ³ ñ¹³ T Y»ñÇ ó³ Yó, e/Ñ	i ³ ñ¹³ T . i ³ ñ¹³ T Y»ñÇ ó³ Yó	i ³ ñ¹³ T Y»ñÇ ó³ Yó,	»É. T³ Áè³	¿É. è³ ÈÇÍ	i ³ ñ¹³ T Y»ñÇ ó³ Yó	i ³ ñ¹³ T Y»ñÇ ó³ Yó	i ³ ñ¹³ T Y»ñÇ ó³ Yó	i ³ ñ¹³ T Y»ñÇ ó³ Yó	i ³ ñ¹³ T Y»ñÇ ó³ Yó	±áÉ³ T³ ñáÇá	

Т³ Y³ ñáò
Èñí T èí èòáèü

»Ð³ ØY³ È³ . ÇÍ | ' ' A
0025 Ð³ Ø³ èí ³ YÇ Ð³ Yñ³ á»í áòÁáòY
ü. ñ³ Y, á³ ñ³ Yóç 1
¿É. ±áèí info@armproject.am
0025 Ðáñí óáèèèá ÁÐÍ Áí Èß
á. Áðáááí óè. »áðáí óá 1
Yè. T T ±òá info@armproject.am

á³ i T Çñ³ i áò
Çáèáç±èè

ÐÐ ø²Ø²ø²ßÈÜáòÁÜ²Ü T áØÆ T °
ÐA È T i èòáò Áðááí ñòòí èòáèüñòáá

Ü³ È³ . T Ç³ Y i ³ YáòÜA

² ¼Ø² T Æ ü¶ T ² ¶áðí Ø² Ü
² Üß² i ² T ² Ü ' Ü² T ° È T Ü ° ØÆ
Ü² È² ¶Æ T

í Æá-3 Ø² T Ð² Ø T ² ÜÆ áàðè è ° Ü-
Ü² T ² Üáò ' Ü² T ° È T í áòÜ

Наименование проекта

**ПРОЕКТЫ ИНДИВИДУАЛЬНЫХ
ЖИЛЫХ ДОМОВ ДЛЯ
ПОВТОРНОГО ПРИМЕНЕНИЯ**

**ТИП-3 ОДНОЭТАЖНЫЙ
ЧЕТЫРЕХКОМНАТНЫЙ ЖИЛОЙ ДОМ**

óáè Ñóááèy	ø³ e xáñóü	² fµáÜ Áeúáí T	¶Çñü Èí èáá	Ð³ i áñ Ø T i
² Ü ÐÍ	¼ YÜ	1		

¶Í³ . ñÇ³ Y i ³ YáòÜ
í áèí áí T ááí èá ±áðóááá
ÜÜáòA ° ØÆ Ø² èÜ² ¶Æ Ø / i ° ð æ
Спецификация оборудования /конец
² ßÈÈá i ² Ð² ÜÆ èÈ ° Ø²
Ñóáí á Yè. T èòáí èy Üèòá

¶Í³ . Çñ xáðóáè	¼-03 YÜ-03	»É. Y³ È Yè. Óáèè	E102.35
--------------------	---------------	----------------------	---------

Ø³ èßí ³ µ
í áñòóáá
1 : 100

T³ Y³ ñáò µ³ AYÇ³ Y i ³ YáòÜA
í áèí áí T ááí èá èñí T èí èòáèü T áí T óáèèá

№3 ñíðñíóññíµñ ñáðñíµ

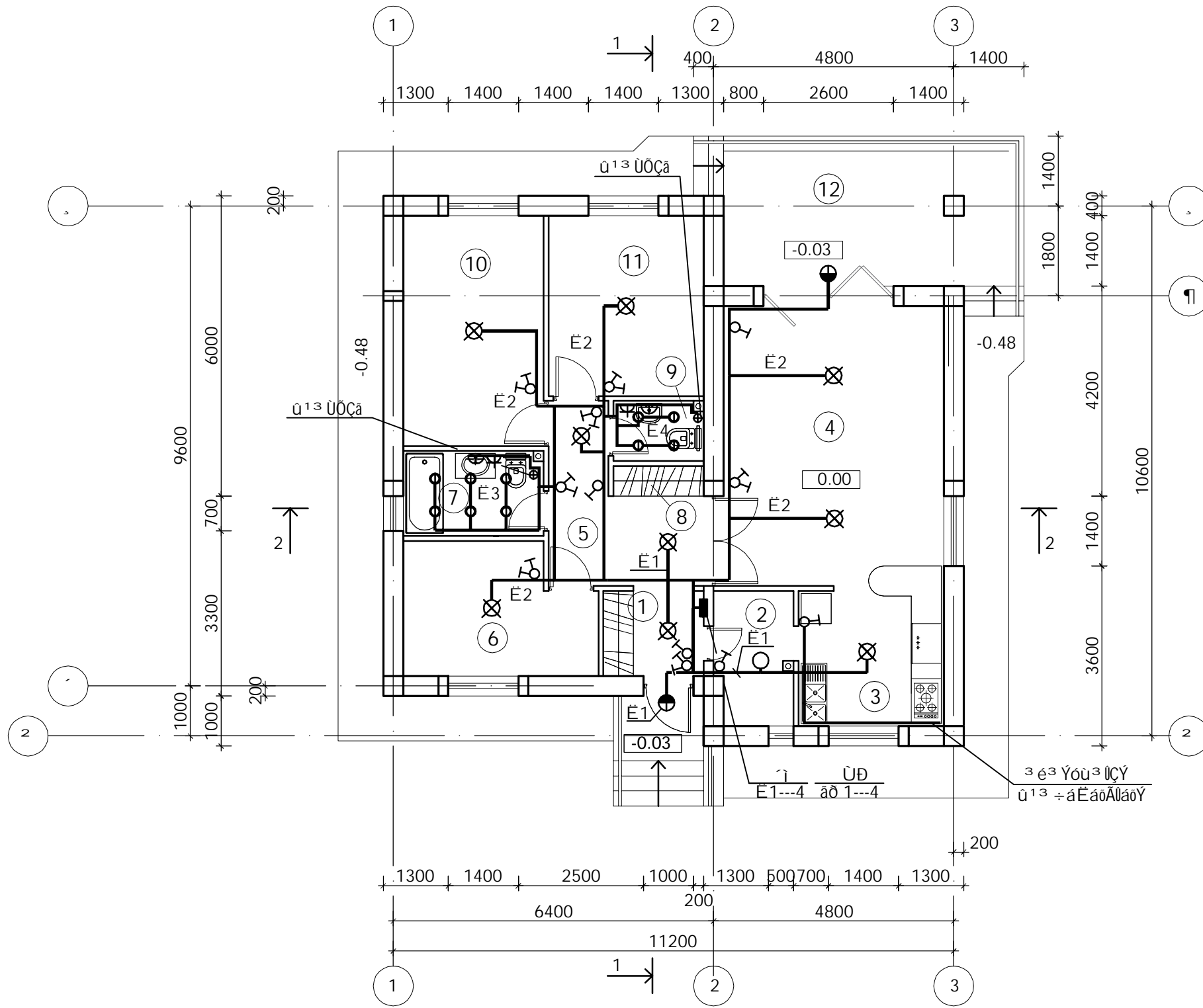
Ü¶ÍÜ ÁÁÍ		Ü¶ñññññ Ü. Фарсан М.
³ A. Ó» T. Рук.оплева		Ø³ ÁèáòÜ³ Y è. Межлумян С.
Ü³ È³ . T³ ð³ Разработал		Ø³ ÁèáòÜ³ Y è. Межлумян С.
Èí áò ±ò í ðí ááðèè		ÜÑ³ YÜ³ Y ². Оганян А.

á³ i í »ñ
Çáèáç
³ Üè³ AÇí
ááòá

ÐÐØ¹-ÐÐ²È T Ø²-24/5
Üá 003-0Ü24
³ ñÈÇÍ . ñ³ Ü³ ñ
áðèá. T T i áò

óá±áÈáòÁáòY»ñ
ÈÇí áí áí èy

3	
2	
1	
0	
¿Ç ñóñ	35
	üáðØ² T Ø T ñí áñ
	A3



Թշի շի շղել 0.00 ՍԷՐՈՒ Օ 1:100

Ե՝ ՍժժԷ շՍի շՍժժձձձձ

N	շՍի շՍձձ	ՓՁԻ. Ս.Ս
1	ՍՂԷՂձձի ժ	3.7
2	ի Սի յեՂի շՍ Ե՝ ՍՍՂԻ	4.1
3	ԷձԹՂՍձ	8.5
4	ԹՍձձձԷ՝ ՍՍՂԻ	24.7
5	ՍՂԷՂԷձձԹ- ՓԷԷՂՍձ	8.1
6	ՍՍԷՂԷ՝ ՍՍՂԻ	9.4
7	ԷձղձձՍԹձձձի ձի շի /	4.7
8	¼ղձձ Էի շձձձձձձ	1.0
9	¼ձձղձձձձ	2.1
10	ՍՍԷՂԷ՝ ՍՍՂԻ	12.8
11	ՍՍԷՂԷ՝ ՍՍՂԻ	11.1
ԱՍՂձձձձ		90.2
12	ի ձձձԷՂ	15.2



ՏՐՅՈՒՆ Ե՝ Ս. ՇԻՂԻՆ
 0025 ԹՅՈՒՆԻ ՇՅՑ ԹՅՅՆՅՈՒՆ Ե՝ ՍՂԷՂԻ
 Ս. ՇԻՂԻՆ, Ե՝ ՍՂԷՂԻ
 Հ.Է. - ԷՂԻ info@armproject.am
 0025 ԹՅՈՒՆ 000000 ԱԺԻ ԱԻ ԷԲ
 Ա. ԱՌԱՅԻ Ե՝. ՊՁՁԻ ՕՂԻ
 ԿԷ.ԻԻ - ՕՂԻ info@armproject.am

ՁՅՂԻ ԿՅՂԻ Ե՝
 ՇՅՂԻ-ԷՂԻ
 ԹՅՈՒՆ ԹՅՈՒՆ Ե՝ ՍՂԷՂԻ Ե՝ ՍՂԷՂԻ
 ԹՅՈՒՆ Ե՝ ՍՂԷՂԻ Ե՝ ՍՂԷՂԻ Ե՝ ՍՂԷՂԻ

ՍՂԷՂԻ. ԿՅՂԻ Ե՝ ՍՂԷՂԻ
 ՍՂԷՂԻ Ե՝ ՍՂԷՂԻ Ե՝ ՍՂԷՂԻ Ե՝ ՍՂԷՂԻ
 ՍՂԷՂԻ Ե՝ ՍՂԷՂԻ Ե՝ ՍՂԷՂԻ Ե՝ ՍՂԷՂԻ
 ՍՂԷՂԻ Ե՝ ՍՂԷՂԻ Ե՝ ՍՂԷՂԻ Ե՝ ՍՂԷՂԻ

Наименование проекта
ПРОЕКТЫ ИНДИВИДУАЛЬНЫХ ЖИЛЫХ ДОМОВ ДЛЯ ПОВТОРНОГО ПРИМЕНЕНИЯ
ТИП-3 ОДНОЭТАЖНЫЙ ЧЕТЫРЕХКОМНАТНЫЙ ЖИЛОЙ ДОМ

ՕՂԻ ՆՕՁՁՁՁ	ՓՂԷ յձձձ	ՂԷՐԱՍ ԱԷՍՁԻԻ	ՂԷՐՆԱ ԷԻ ԷՁԱ	ԹՅՂԻ ԱՆ ՕՂԻ
ՍՂԷՂԻ	¼	1		

ՂԷՂԻ. ՆՕՁՁՁՁ Ե՝ ՍՂԷՂԻ
 ԷՂԻ ԱԻ ԷՂԻ ԷՂԻ ԵՂԻ ԵՂԻ ԵՂԻ
 ՂԷՂԻ. ԷՂԻ ԵՂԻ ԵՂԻ ԵՂԻ ԵՂԻ
 ԹՅՂԻ ՂԷՂԻ ԵՂԻ ԵՂԻ ԵՂԻ ԵՂԻ
Электросвещение План на отм. 0.00

ՂԷՂԻ. ՇՅՂԻ	¼. ՕՂԻ	ՂԷՂԻ. ԵՂԻ
ՍՂԷՂԻ	ԿՕ-04	ԿԷՂԻ. ԵՂԻ E102.36

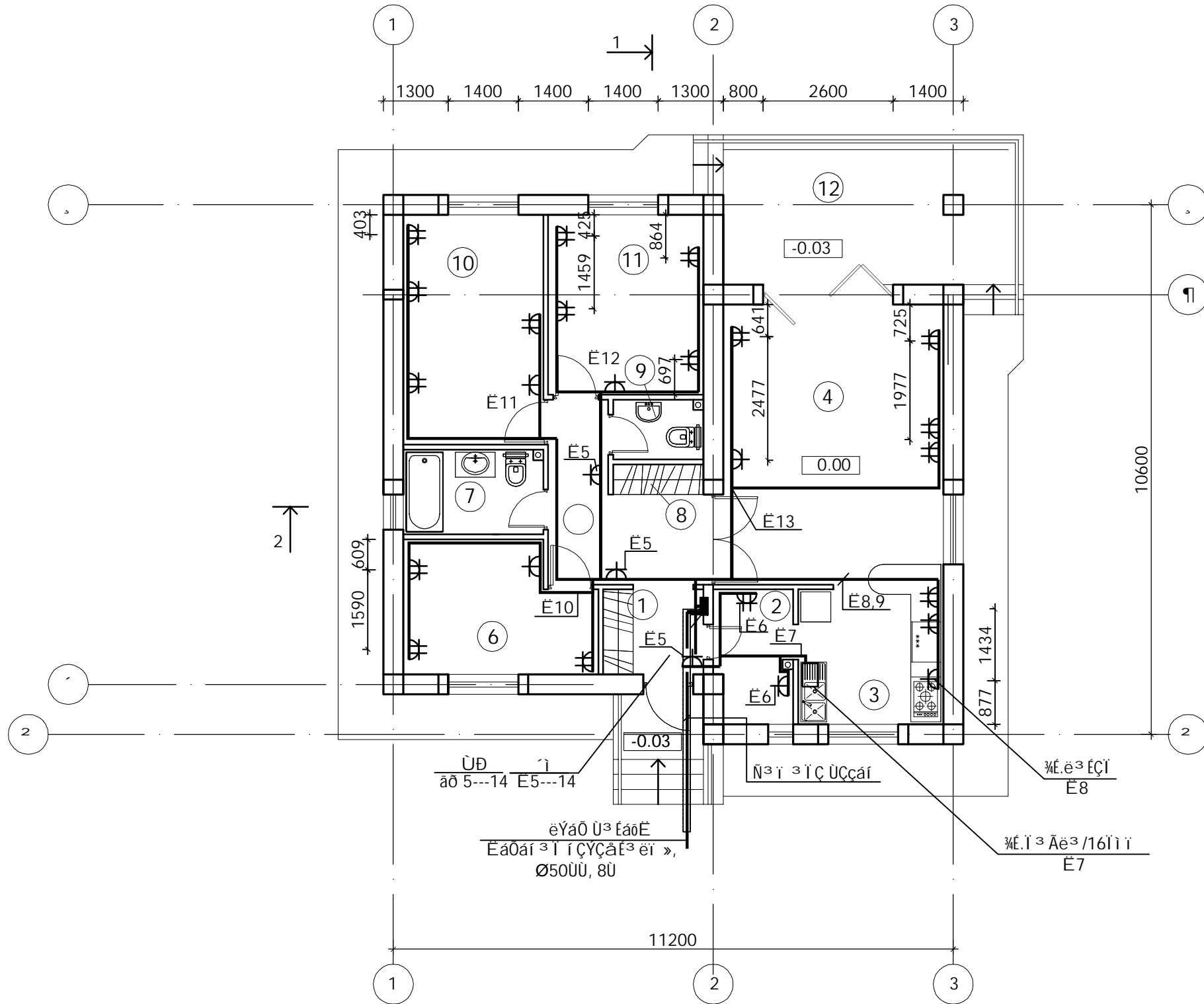
ՓՂԷՂԻ ԵՂԻ 1 : 100
 ԷՂԻ ԱԻ ԷՂԻ ԷՂԻ ԵՂԻ ԵՂԻ ԵՂԻ

N3 ԻՆՏԵՆՍԻՎՆԱԿԱՆ ԲԱԾՄԻՆ

ՍՂԻՈ ԱԱԻ	ՍՂԻՍԻՍՆ Ս. ՖԱՐՍՅԱՆ Մ.
ՂԷՂԻ. ՕՂԻ. ՂԷՂԻ. ՂԷՂԻ.	ՓՂԷՂԻ. ՂԷՂԻ. ՂԷՂԻ. ՂԷՂԻ.
ՂԷՂԻ. ՂԷՂԻ. ՂԷՂԻ. ՂԷՂԻ.	ՓՂԷՂԻ. ՂԷՂԻ. ՂԷՂԻ. ՂԷՂԻ.
ՂԷՂԻ. ՂԷՂԻ. ՂԷՂԻ. ՂԷՂԻ.	ՂԷՂԻ. ՂԷՂԻ. ՂԷՂԻ. ՂԷՂԻ.

ՁՅՂԻ ԿՅՂԻ ԹՅՈՒՆ ԹՅՈՒՆ ՕՂԻ - 24/5
 ՇՅՂԻ ՍՂԷՂԻ ՕՂԻ 003-ՕՂԻ24
 ՂԷՂԻ. ԱՂԻ. ՂԷՂԻ. ՂԷՂԻ. ՂԷՂԻ. ՂԷՂԻ. ՂԷՂԻ. ՂԷՂԻ. ՂԷՂԻ.

ՕՂԻ - ԵՂԻ ԱՂԻ ՂԷՂԻ	ԷՂԻ ԱԻ ԷՂԻ
3	
2	
1	
0	
ՂԷՂԻ ՂԷՂԻ	36 ՍՂԷՂԻ ՂԷՂԻ ՂԷՂԻ A3



Δεξιά όψη 0.00 ύψους 1:100

Πρόγραμμα χώρων

N	Περιγραφή χώρου	Εμβαδόν (τ.μ.)
1	Μαγειρική κουζίνα	3.7
2	Κουζίνα / Φουρνός	4.1
3	Μπάνιο	8.5
4	Καθιστικό / Ξύλινη κουζίνα	24.7
5	Μαγειρική κουζίνα - Διαχωριστικό	8.1
6	Μικτήρας	9.4
7	Μπάνιο / Βεράνδα / Βεράνδα / Βεράνδα	4.7
8	Βεράνδα / Βεράνδα	1.0
9	Βεράνδα / Βεράνδα	2.1
10	Μικτήρας	12.8
11	Μικτήρας	11.1
Σύνολο		90.2
12	Σταθμάκι	15.2



ΑΡΧΙΤΕΚΤΟΝΙΚΟ ΓΡΑΦΕΙΟ
 0025 Δάφνη Αττικής Τ.Κ. 11527
 Τηλ. +30 210 9999999
 Email: info@armproject.am

Αρμόδια Αρχή
 Δήμος Δάφνης Αττικής
 Πρωτοδικείο Δάφνης Αττικής

Όνομα έργου
 «ΠΡΟΤΥΠΟ ΚΑΤΑΣΤΑΣΗ ΜΙΚΡΟΜΕΣΟΚΟΙΤΙΚΩΝ ΟΙΚΟΔΟΜΩΝ
 ΜΕΤΑΒΛΗΤΗΣ ΧΡΗΣΗΣ»

Όνομα έργου
 ΠΡΟΤΥΠΟ ΚΑΤΑΣΤΑΣΗ ΜΙΚΡΟΜΕΣΟΚΟΙΤΙΚΩΝ ΟΙΚΟΔΟΜΩΝ
 ΜΕΤΑΒΛΗΤΗΣ ΧΡΗΣΗΣ

Όνομα	Όνομα	Όνομα	Όνομα	Όνομα
Νομική οντότητα	Μέγεθος	Κατηγορία	Ποσοστό	Ποσοστό
ΕΠ	1/0	1		

Πρόγραμμα χώρων
 0.00 ύψους
 Ροzetочная сеть План на отм. 0.00
 Όνομα έργου
 05-05
 Όνομα έργου
 E102.37
 Κλίμα 1 : 100

Υπογραφή	Υπογραφή
Αρμόδιος	Αρμόδιος
Αρμόδιος	Αρμόδιος
Αρμόδιος	Αρμόδιος

Αρμόδιος
 Αρμόδιος
 Αρμόδιος
 Αρμόδιος

Όνομα	Όνομα	Όνομα	Όνομα
3			
2			
1			
0			
Σελίδα	37	Αριθμός	A3

ԳԾԱԳՐԵՐԻ ԱՆՎԱՆԱՑԱՆԿ

Перечень чертежей

Table with 4 columns: ID, Name, Date, Status. Row 1: t06, ԱՐԵՎԱՅԻՆ ՊԱՆԵԼՆԵՐ SOLNECHNYE PANEЛИ.

ՆՅՈՒԹԵՐԻ ՄԱՍՆԱԳԻՐ СПЕЦИФИКАЦИЯ МАТЕРИАЛОВ

Table with 7 columns: N, Nomenclature, Name, Material, Quantity, Unit, Remarks. Includes items like solar panels, inverters, and cables.

ԲԱՑԱՏՐԱԳԻՐ

Բնակելի տան տանիքում 9.35 կՎտ պիկային հզորությամբ արևային ֆոտովոլտային համակարգի նախագծման համար հիմք են հանդիսացել: 1. Տեղանքի հատակագծերը 2. Տեղազնման արդյունքները 3. Տեխնիկական առաջադրանքը

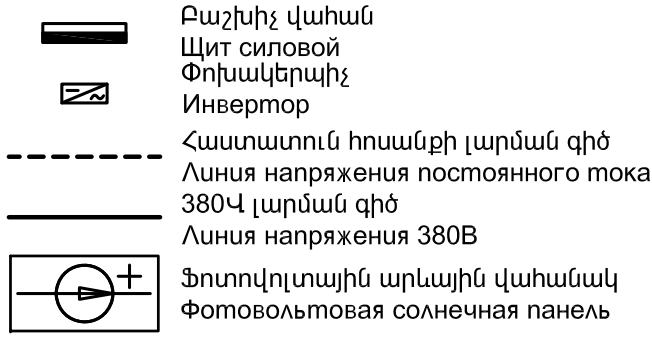
ՖՎ վահանակները տեղակայվելու են տանիքի մակերևույթին՝ դեպի արևելք - հարավ - արևմուտք ուղղորդված, 28° հորիզոնական թեքությամբ: Արևային ֆոտովոլտային համակարգը կազմված է 17 հատ միաբյուրեղային 144 (6x24) կետքիչներով, 550 Վտ պիկային հզորությամբ ֆոտովոլտային (ՖՎ) վահանակներից:

Пояснительная записка

Проект солнечных панелей жилого дома выполнен в соответствии ПУЭ-2010: Солнечные система состоит из 17 фотовольтовых солнечных панелей, каждая мощностью 550 Вт. Общая мощность солнечных панелей составляет 9.35 кВт. Для преобразования постоянного тока солнечных панелей в переменный ток предусматривается инвертор, который вместе с распределительным щитом установлен в доме.

Заземление и защитные меры безопасности. Проектом принята система TN-S. В качестве заземляющего устройства использован очаг заземления жилого дома, сопротивлением 4 Ом.

ՊԱՅՄԱՆԱԿԱՆ ՆՇԱՆՆԵՐ ԱՍԼՈՒՆԱԿԱՆ ՆՇԱՆՆԵՐ



ԾԱՆՈԹՈՒԹՅՈՒՆ

Արևային վահանների տեղադրման ժամանակ պետք է հաշվի առնել արևելք - հարավ - արևմուտք ուղղությունը

ПРИМЕЧАНИЕ

При установке солнечных панелей учитывается направление восток-север-запад



«Հայնախազիծ» ԲԲԸ
0025 Հայաստանի Հանրապետություն
p. Երևան, Չարենցի 1

Պատվիրատու
Заказчик
ՀՀ ԲՂԱՎՔԱՇԽՆՈՒԹՅԱՆ ԿՈՄԻՏԵ
РА Комитет Градостроительства

Նախագծի անվանումը
ԲԱԶՄԱԿԻ ՕԳՏԱԳՈՐԾՄԱՆ
ԱՆՀԱՏԱԿԱՆ ԲՆԱԿԵԼԻ ՏՆԵՐԻ
ՆԱՆԱԳԻԾ

Տիղ-3 ՄԵՎ ՀԱՐԿԱՆԻ ՉՈՐՍ ՍԵՆ-
ՅԱԿԱՆՈՑ ԲՆԱԿԵԼԻ ՏՈՒՆ

Наименование проекта
ПРОЕКТЫ ИНДИВИДУАЛЬНЫХ
ЖИЛЫХ ДОМОВ ДЛЯ
ПОВТОРНОГО ПРИМЕНЕНИЯ
ТИП-3 ОДНОЭТАЖНЫЙ
ЧЕТЫРЕХКОМНАТНЫЙ ЖИЛОЙ ДОМ

Table with 5 columns: Sheet, Part, Volume, Sheet, Total. Values: 1, 1, 1, 1, 1.

Գծագրի անվանում
Наименование чертежа
ԸՆԴՀԱՆՈՒՐ ՏՎՅԱԼՆԵՐ:
ՆՅՈՒԹԵՐԻ ՄԱՍՆԱԳԻՐ
Общие данные.Спецификация оборудования

Մասշտաբ
Масштаб
Մասնաշտաբ
Часть
Ալբոմ
Альбом
Գիրք
Книга
Հատոր
Том

ՆԳԾ
ГАП
Քարտանկ
Авт.
Քարտանկ
Архив.
Ստուգող
Проверил

Փոփոխություններ
Изменения

Պատվեր
Заказ
ԳՊԲԿ-ԳՄԱՆԾՁԲ-24/5
ԼՊ 003-ՄՖ24

Փոփոխություններ
Изменения
3
2
1
0

Table with 4 columns: Page, Count, Format, Size. Values: 38, 3, A3.

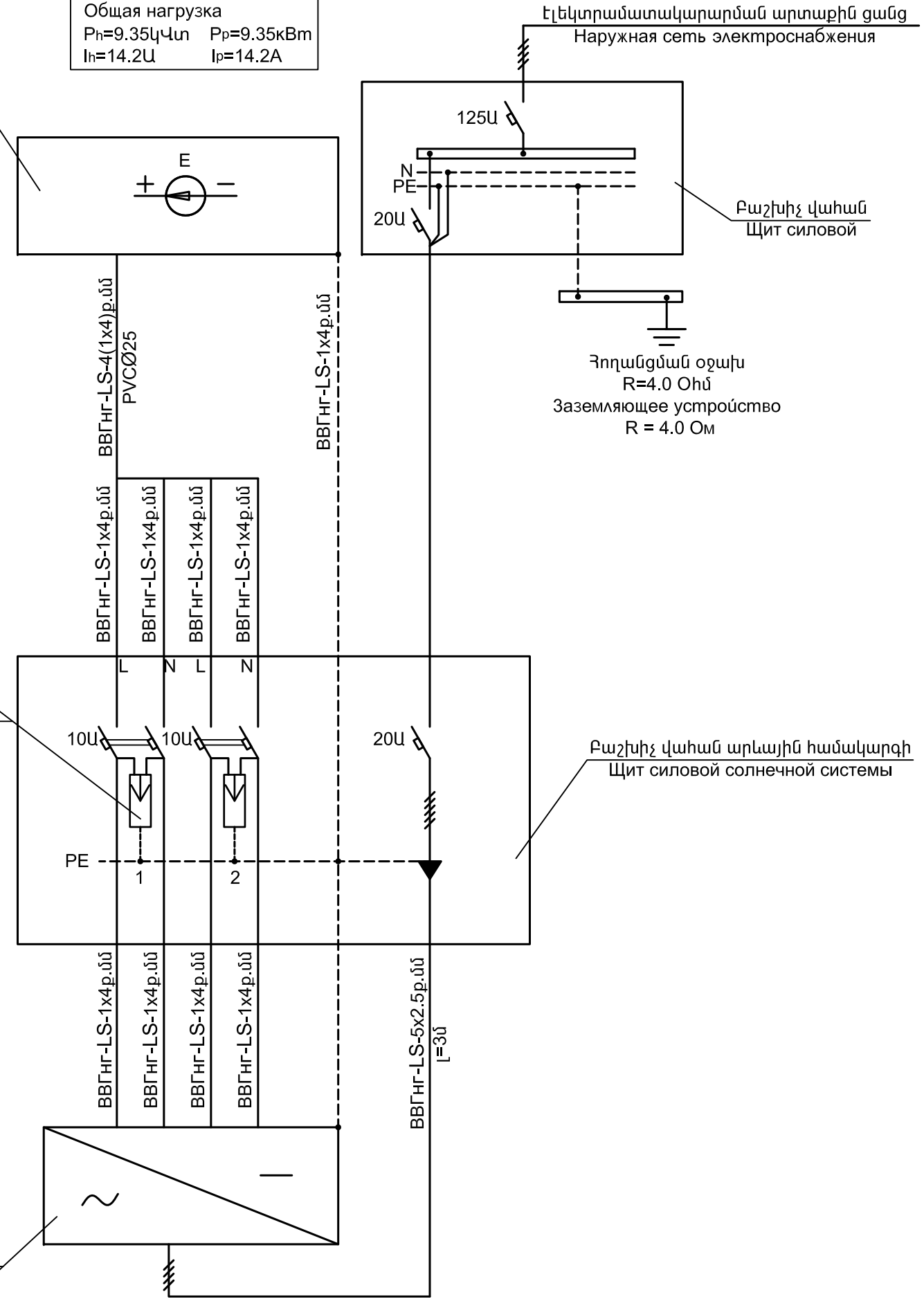
ԷԼԵԿՏՐԱԷՆԵՐԳԻԱՅԻ ԲԱՇԽՄԱՆ ՍԽԵՄԱ
 СХЕМА РАСПРЕДЕЛЕНИЯ ЭЛЕКТРОЭНЕРГИИ




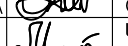

Ընդհանուր հզորություն
 Общая нагрузка
 $P_n=9.35կՎտ$ $P_p=9.35кВт$
 $I_n=14.2Ա$ $I_p=14.2А$

Ֆոտովոլտային արևային վահանակներ
 17x550Վտ
 Фотоэлектрические солнечные панели
 17x550Вт

Իմպիլսային գերլարումից պաշտպանող սարք
 Устройства защиты от импульсных перенапряжений (УЗИП)

Փոխակերպիչ (ինվերտոր)
 $P_n=10կՎտ$, $P_{մաք}=20կՎտ$
 Инвертор
 $P_n=10кВт$, $P_{мак}=20кВт$



Կատարող Исполнитель 				
«Հայնախաղի» ԲԲԸ 0025 Հայաստանի Հանրապետություն ք. Երևան, Չարենցի 1 էլ. փոստ info@armproject.am 0025 Республика АРМЕНИЯ г.Ереван ул. Чаренца 1 Эл.почта info@armproject.am				
Պատվիրատու Заказчик ԳԳ ԲԱՎԱԲԱՇԽՆՈՒԹՅԱՆ ԿՈՄԻՏԵ РА Комитет Градостроительства				
Նախագծի անվանումը РАЗРАБОТКА ПРОЕКТА УСТРОЙСТВА ЗАЩИТЫ ОТ ИМПУЛЬСНЫХ ПЕРЕНАПРЯЖЕНИЙ СИСТЕМЫ ЭЛЕКТРОПИТАНИЯ ЧЕТЫРЕХКОМНАТНОЙ ЖИЛОЙ ДОМ				
Наименование проекта ПРОЕКТЫ ИНДИВИДУАЛЬНЫХ ЖИЛЫХ ДОМОВ ДЛЯ ПОВТОРНОГО ПРИМЕНЕНИЯ ТИП-3 ОДНОЭТАЖНЫЙ ЧЕТЫРЕХКОМНАТНЫЙ ЖИЛОЙ ДОМ				
Փուլ Стадия	Մաս Часть	Ալբոմ Альбом	Գիրք Книга	Հատոր Том
ԱՆ РП	Է Эт	1		
Գծագրի անվանում Наименование чертежа ԷԼԵԿՏՐԱԷՆԵՐԳԻԱՅԻ ԲԱՇԽՄԱՆ ՍԽԵՄԱ Схема электропитания потребителей				
Գծագիր Чертеж	Է - 07 Эт-07	Էլ.ֆայլ Эл.файл	E102.39	
Մասշտաբ Масштаб		1 : 100		
Կատարող բաժնի անվանումը Наименование исполнительного отдела N3 ինժեներական բաժին				
ՆԳԾ ГАП		Ֆարսյան Ս. Фарсян М.		
Բաժ. ղեկ. Рук.отдела		Մեծրումյան Ս. Межлумян С.		
Նախագծից Разработал		Օհանյան Ա. Оганян А.		
Ստուգից Проверил		Մեծրումյան Ս. Межлумян С.		
Պատվեր Заказ ԳԳԲԿ-ԳՄԱԽԾՁԲ-24/5 ՆՊ 003-ՄՖ24				
անստորագրված дата	արխիվ. համար архив. номер	գույքահամար инвен. номер		
Փոփոխություններ Изменения				
3				
2				
1				
0				
Էջ стр	39	Ֆորմատ Формат	A3	

ՍԵՆՔԵՐԻ ԱՆՎԱՆԱՑՈՒՑԱԿ

N	ԱՆՎԱՆՈՒՄ	ՄԱԿ. ք.մ
1	ՆԱԽԱՄՈՒՏՔ	3.7
2	ՏՆՏԵՍԱԿԱՆ ՍԵՆՅԱԿ	4.1
3	ԽՈՎԱՆՈՑ	8.5
4	ՀՅՈՒՐԱՍԵՆՅԱԿ	24.7
5	ՆԱԽԱՄՐԱՀ- ՄԻՋԱՆՑՔ	8.1
6	ՆՆՋԱՍԵՆՅԱԿ	9.4
7	ԼՈԳԱՐԱՆ/ՀԱՄԱԿՑԿԱԾ/	4.7
8	ԶԳԵՍՏԱՊԱՀԱՐԱՆ	1.0
9	ԶՈՒԳԱՐԱՆ	2.1
10	ՆՆՋԱՍԵՆՅԱԿ	12.8
11	ՆՆՋԱՍԵՆՅԱԿ	11.1
	ԸՆԴԱՄԵՆԸ	90.2
12	ՏԵՐԱՍՍԱ	15.2

Կատարող
Исполнитель



«Հայնախազիժ» ԲԲԸ
0025 Հայաստանի Հանրապետություն
ք. Երևան, Չարենցի 1
էլ. փոստ info@armproject.am
0025 Республика АРМЕНИЯ
г.Ереван ул. Чаренца 1
Эл.почта info@armproject.am

Պատվիրատու
Заказчик

ՀՀ ԲԱՎԱԲԱՇԽՆՈՒԹՅԱՆ ԿՈՄԻՏԵ
РА Комитет Градостроительства

Նախագծի անվանումը

ԲԱԶՄԱԿԻ ՕԳՏԱԳՈՐԾՄԱՆ
ԱՆՀԱՏԱԿԱՆ ԲՆԱԿԵԻՒ ՏՆԵՐԻ
ՆԱԽԱԳԻԾ

ՏԻՊ-3 ՄԵԿ ՀԱՐԿԱՆԻ ԶՈՐԱ ՍԵՆ-
ՅԱԿԱՆՈՑ ԲՆԱԿԵԻՒ ՏՈՒՆ

Наименование проекта

ПРОЕКТЫ ИНДИВИДУАЛЬНЫХ
ЖИЛЫХ ДОМОВ ДЛЯ
ПОВТОРНОГО ПРИМЕНЕНИЯ

ТИП-3 ОДНОЭТАЖНЫЙ
ЧЕТЫРЕХКОМНАТНЫЙ ЖИЛОЙ ДОМ

Փուլ Стадия	Մաս Часть	Ալբոմ Альбом	Գիրք Книга	Հատոր Том
ԱՆ РП	Է Эт	1		

Գծագրի անվանում
Наименование чертежа

ԷԼ.ՈՒՄԱՅԻՆ ՍԱՐՔԱՎՈՐՈՒՄ:
ՍՆՈՂ ՂԾԵՐ
Эл.силовое оборудование. Магистральные линии

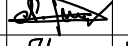

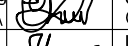

Գծագիր Чертеж	Է - ՕԾ Эт-08	Էլ.Փայլ Эл.файл	Է102.40

Մասշտաբ
Масштаб

1 : 100

Կատարող բաժնի անվանումը
Наименование исполнительного отдела

N3 ինժեներական բաժին

ՆԳԾ ГАП		Ֆարջան Մ. Фарсян М.
Բաժ. ղեկ. Рук.отдела		Մեծրումյան Ս. Межлумян С.
Նախագծեց Разработал		Օհանյան Ա. Оганян А.
Ստուգեց Проверил		Մեծրումյան Ս. Межлумян С.

Պատվեր
Заказ

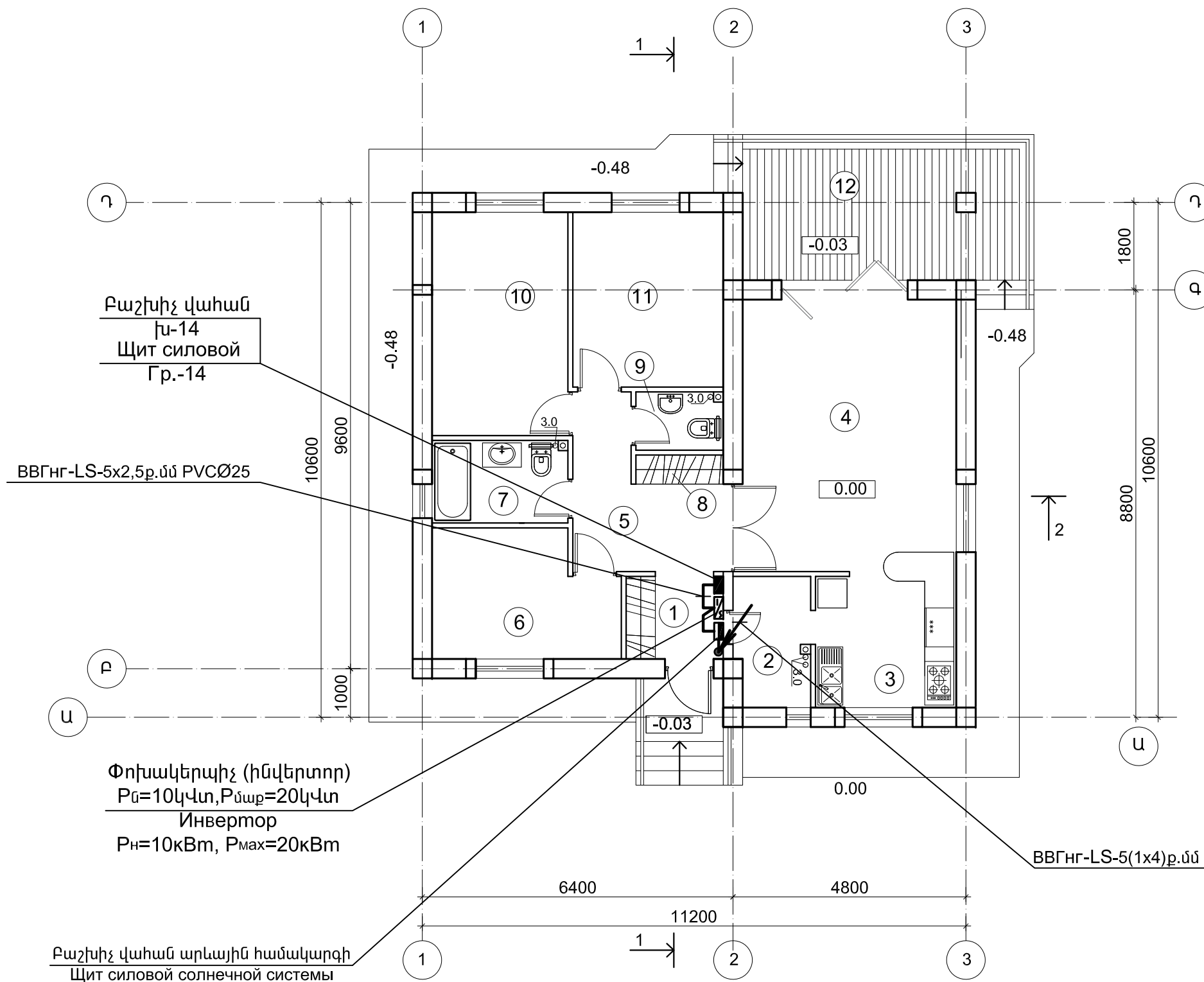
ՀՀԲԿ-ՀՄԱԽԾՁԲ-24/5
№Պ 003-ՄՖ24

անստորագրված дата	արխիվ. համար архив. номер	գույքահամար инвен. номер

Փոփոխություններ
Изменения

3	
2	
1	
0	

Էջ стр	40	Ֆորմատ Формат	A3
-----------	----	------------------	----



Բաշխիչ վահան
Խ-14
Щит силовой
Гр.-14

ВВГнг-LS-5x2,5ք.մմ PVCØ25

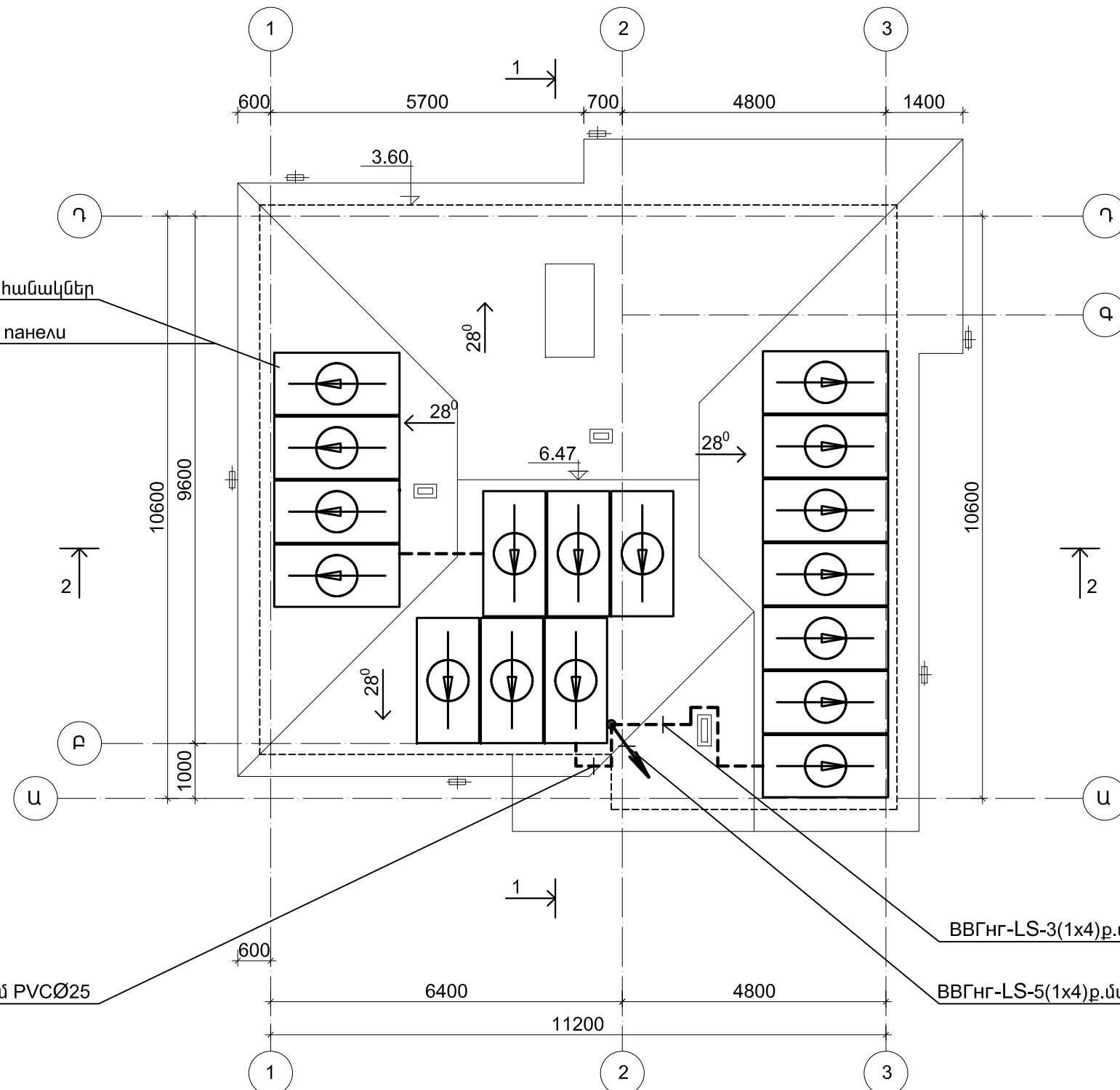
Փոխակերպիչ (ինվերտոր)
P_ն=10կՎտ, P_{մաք}=20կՎտ
Инвертор
P_н=10кВт, P_{мак}=20кВт

Բաշխիչ վահան արևային համակարգի
Щит силовой солнечной системы

ВВГнг-LS-5(1x4)ք.մմ PVCØ25

ՀԱՏԱԿԱԳԻԾ 0.00 ՆԻՇՈՎ Մ 1:100

Ֆոտովոլտային արևային վահանակներ
17x550Վտ
Фотовольтовые солнечные панели
17x550Вт



ՏԱՆԻՔԻ ՀԱՏԱԿԱԳԻԾ Ս 1:100

- 744 մ/ժ
- 180°
- 30°
- 1203 մ
- 20 °C
- +35 °C
- 65 մ/ժ
- 63 օր
- 34 մ/վ
- 3վ
- 72 %
- 1337 կՎտ*ժ/տ

Կախարդ
Исполнитель

«Հայնախագիծ» ԲԲԸ
0025 Հայաստանի Հանրապետություն
ք. Երևան, Չարենցի 1
էլ. փոստ info@armproject.am
0025 Республика АРМЕНИЯ
г.Ереван ул. Чаренца 1
Эл.почта info@armproject.am

Պատվիրատու
Заказчик

ՀՀ ԲԱՎԱԲԱՇԽՆՈՒԹՅԱՆ ԿՈՄԻՏԵ
РА Комитет Градостроительства

Նախագծի անվանումը

ԲԱԶՄԱԿԻ ՕԳՏԱԳՈՐԾՄԱՆ
ԱՆՀԱՏԱԿԱՆ ԲՆԱԿԵԼԻ ՏՆԵՐԻ
ՆԱՆԱԳԻԾ

ՏԻՊ-3 ՄԵԿ ՀԱՐԿԱՆԻ ՉՈՐՍ ՍԵՆ-
ՅԱԿԱՆՈՑ ԲՆԱԿԵԼԻ ՏՈՒՆ

Наименование проекта

ПРОЕКТЫ ИНДИВИДУАЛЬНЫХ
ЖИЛЫХ ДОМОВ ДЛЯ
ПОВТОРНОГО ПРИМЕНЕНИЯ

ТИП-3 ОДНОЭТАЖНЫЙ
ЧЕТЫРЕХКОМНАТНЫЙ ЖИЛОЙ ДОМ

Փուլ Стадия	Մաս Часть	Ալբոմ Альбом	Գիրք Книга	Հատոր Том
ԱՆ РП	Է Эт	1		

Գծագրի անվանում
Наименование чертежа

ԱՐԵՎԱՅԻՆ ՎԱՀԱՆԱԿՆԵՐ:
ՏԱՆԻՔԻ ՀԱՏԱԿԱԳԻԾ
Солнечные панели. План кровли

Գծագիր Чертеж	Է - 09 Эт-09	Էլ. ֆայլ Эл. файл	Է102.41
Մասշտաբ Масштаб	1 : 100		

Կախարդ բաժնի անվանումը
Наименование исполнительного отдела

N3 ինժեներական բաժին

ՆԳԾ ГАП		Ֆարսյան Ս. Фарсян М.
Բաժ. ղեկ. Рук. отдела		Մեժլումյան Ս. Межлумян С.
Նախագծեց Разработал		Օհանյան Ա. Оганян А.
Ստուգեց Проверил		Մեժլումյան Ս. Межлумян С.

Պատվեր
Заказ

ՀՀԲԿ-ԳՄԱԽԾՁԲ-24/5
№ 003-ՄՖ24

անսարքի дата	արխիվ. համար архив. номер	գույքահամար инвен. номер

Փոփոխություններ
Изменения

3			
2			
1			
0			
Էջ стр	41	Ֆորմատ Формат	A3

ՏԻՊ-3 ՄԵԿ ՀԱՐԿԱՆԻ 4-ՍԵՆՅԱԿԱՆՈՑ ԲՆԱԿԵԼԻ ՏՈՒՆ

ԲԱՑԱՏՐԱԳԻՐ

Նախահաշիվը կազմված է 03. 2024թ. շուկայական գներով ներկայացված ծավալների հիման վրա:

Շինարարական աշխատանքների արժեքը հաշված է ըստ շինարարական նորմաների արժեքի հաշվարկման կարգի, ՀՀ Կառավարության թիվ. 879-Ն որոշման 14.07.2011թ.

Ուղղակի ծախսերի վրա հաշվարկված են՝

Վերադիր ծախսեր	<u>13.3%</u>
Շահույթ	<u>11.0%</u>
Ավելացված Արժեքի Հարկ	<u>20.0%</u>
Շինարարությունում զբաղված բանվորների միջին ամսական աշխատավարձը համաձայն ՀՀ ազգային վիճակագրական ծառայության կազմում է՝	<u>247 622.0</u>

Միավոր գներ

1. Աշխատավարձի հաշվարկը կատարված է՝

1984թ. նորմատիվային աշխատատարության հիման վրա, կիրառելով համապատասխան հաշվարկվող ինդեկսը՝ **1.431**

2. Մեքենաների շահագործման ծախսերի հաշվարկը կատարված է՝

1984թ. նորմատիվային ծախսի հիման վրա կիրառելով համապատասխան հաշվարկվող ինդեկսը և՝ **3.116**

3. Նյութերի արժեքների հաշվարկը կատարված է՝

1984թ. նորմատիվային ծախսի հիման վրա կիրառելով հետևյալ գործակիցները՝

նյութերի տեղափոխման,(տրանսպորտային) ծախսեր	Գ =	<u>1.0615</u>
նորմատիվներով չհաշվարկվող, (ոչ հիմնական) նյութեր	Գ =	<u>1.05</u>
նյութերի պահեստավորման և նախապատրաստման ծախսեր	Գ =	<u>1.02</u>

ՀԱՇՎԱՐԿՈՒՄ ԸՆԴՈՒՆՎԱԾ ԳՆԵՐ

Հաշվարկներում՝ օգտագործված գները ընդունված են

ՀՀ Ֆինանսների նախարարության էլեկտրոնային առցանց էջից, որտեղ հրատարակված է գնային տեղեկատվություն շինարարական ապրանքատեսակների 2024թ. մարտ ամսվա կողմնորոշիչ գները և շինարարության ոլորտի իդեքսները:

Դրա հետ միասին, որոշ գները վերցված են շուկայական

**ԲԱԶՄԱԿԻ ՕԳՏԱԳՈՐԾՄԱՆ ԱՆՀԱՏԱԿԱՆ ԲՆԱԿԵԼԻ ՏՆԵՐԻ ՆԱԽԱԳԻԾ
ՏԻՊ-3 ՄԵԿ ՀԱՐԿԱՆԻ 4-ՍԵՆՅԱԿԱՆՈՑ ԲՆԱԿԵԼԻ ՏՈՒՆ**

ՕԲՅԵԿՏԱՅԻՆ ՀԱՇՎԱՐԿ

Բնակելի տան կառուցման աշխատանքներ

ՀՀ	Հաշվարկների համարները	Աշխատանքների անվանումը	Արժեքը (հազ. դրամ)				Ընդհանուրը
			շին. աշխատ.	մոնտաժ. աշխատ.	սարքավորում	այլ աշխատ.	
1	2	3	4	5	6	7	8
1	ՀԱՇՎԱՐԿ ԹԻՎ 1-1	Համաշինարարական աշխատանքներ	24 191.6				24 191.6
2	ՀԱՇՎԱՐԿ ԹԻՎ 1-2	Ջեռուցում	1 338.3				1 338.3
3	ՀԱՇՎԱՐԿ ԹԻՎ 1-3	Օդափոխություն	171.4				171.4
4	ՀԱՇՎԱՐԿ ԹԻՎ 1-4	Ներքին ջրամատակարարում	204.8				204.8
5	ՀԱՇՎԱՐԿ ԹԻՎ 1-5	Ներքին կոյուղի	669.7				669.7
6	ՀԱՇՎԱՐԿ ԹԻՎ 1-6	Էլ. լուսավորում, վարդակների ցանց		1 334.1			1 334.1
		Ընդամենը	26 575.8	1 334.1	0.0	0.0	27 909.9
		Ընդամենը ԱԱՀ-ով գ=1,2	31890.94	1600.94	0.00	0.00	33491.88
		Արևային վահանների համակարգ	712.87	0.00	2044	0	2756.87
		Ընդամենը ԱԱՀ-ով գ=1,2	855.44	0.00	2,453	0.00	3308.244
		ԸՆԴՀԱՆՈՒՐԸ	32746.39	1600.94	2,452.80	0.00	36800.12

Տնօրեն

Գրիգոր Ազիզյան

Նախագծի Գլխ. ճարտարապետ

Մամիկոն Ֆարսյան

Նախահաշվային բաժնի ղեկավար

Գոհար Սմբատյան

**ԲԱԶՄԱԿԻ ՕԳՏԱԳՈՐԾՄԱՆ ԱՆՀԱՏԱԿԱՆ ԲՆԱԿԵԼԻ ՏՆԵՐԻ ՆԱԽԱԳԻԾ
ՏԻՊ-3 ՄԵԿ ՀԱՐԿԱՆԻ 4-ՍԵՆՅԱԿԱՆՈՑ ԲՆԱԿԵԼԻ ՏՈՒՆ**

ՀԱՇՎԱՐԿ ԹԻՎ 1-1

Համաշինարարական աշխատանքներ

24 191.55 հազ. դրամ

Գ/Գ	Աշխ-րի և ծախսերի շիֆրոն	Աշխատանքների անվանումը	Վիճակ	Կողմը	Միավորի արժեքը						Ընդամենը	Նյութեր					
					Աշխատատարություն		Մեքենաների շահա-գործում		Նյութ	Ընդամենը		Ընդամենը	Անվանումը	Չափ. միավոր	Մուտք. ծախսը	Ընդ. ծախսը	Միավ. արժեքը
					մարր/ ժամ	հազ. դրամ	ռուբ.	հազ. դրամ									
1	2	3	4		6	7	8	9	10	11	12	13	14	15	16	17	
						1.431		3.116	1.137	13.3%	11.0%						
1	1-1551 11-15	Հողային աշխատանքներ Գրունտի քանդում 0.5 խմ շերտի տարողությամբ էքսկավատորով, կողիցք	խմ	170	0.0165	0.023603484	0.1729	0.54	0	0.56	95.57				0		
2	1-1593	Գրունտի քանդում 0.5 խմ շերտի տարողությամբ էքսկավատորով, բարձելով ավտոմեքենաների վրա	խմ	93	0.02	0.028610283	0.2108	0.66	0	0.69	63.74				0		
3	1-961 80-3	Գրունտների քանդում խրամուղիներում ձեռքով	խմ	20	2.06	2.946859157	0	0.00	0	2.95	58.94				0		
4	1-969	Գրունտի ետլիցք ձեռքով, տոփանումով	խմ	16	1.21	1.730922126	0	0.00	0	1.73	27.69				0		
5	1-1635 1 1185	Գրունտի ետլիցք բուլդոզերով և տոփանում օդաճնշական ձեռքի տոփանիչով	խմ	174	0.134	0.191688897	0.067	0.21	0	0.40	69.68				0		
6	զնաց.3 էջ 50	Ավելորդ գրունտի տեղափոխում 3 կմ հեռավորությամբ վրա	տն	167	0	0	0.39	1.22	0	1.22	203.41				0		
7	6-21 1-21	Ե/բետոնե կոնստրուկցիաներ խամքարաբետոնե ժապավենային հիմքերի պատրաստում B- 7.5 դասի բետոնից	խմ	18	3.14	4.491814443	0.69	2.15	25.266	31.91	574.33	բետոն B-7,5	խմ	0.71	12.78	24.19	
												կաղապար տախտակ խամքար	քմ խմ խմ	0.918 0.0101 0.44	16.524 0.1818 7.92	3.5 116.7 1.5	
8	6-91 11-2	խամքարաբետոնե պատերի կառուցում B-7.5 դասի բետոնով	խմ	28.3	3.71	5.30720751	0.3	0.93	26.338	32.58	922.01	բետոն B-7,5	խմ	0.71	20.093	24.19	
												կաղապար տախտակ հեղույս խամքար	քմ խմ կգ խմ	0.717 0.0165 0.9 0.44	20.291 0.467 25.47 12.452	3.5 116.7 1 1.5	
9	8-27 4-7	Հիմքերի ջրամեկուսացում բիտումի մածիկով (2 անգամ)	քմ	69.2	0.336	0.480652756	0.015	0.05	0.45	0.98	67.84	բիտումի մածիկ	կգ	2.4	166.08	0.166	

1	2	3	4	6	7	8	9	10	11	12	13	14	15	16	17	
10	6-1 1-1	Բետոնե նախապատրաստական շերտի պատրաստում կետային հիմքերի տակ B -7,5 դասի բետոնով	խմ	0.5	1.37	1.959804391	0.28	0.87237	28.046	30.8787	15.44	բետոն B-7,5	խմ	1.02	0.51	24.19
11	6-106 12-4	Միաձույլ ե/բետոնե սյուների պատրաստում կետային հիմքերով B-20 դասի բետոնով	խմ	3.4	13.3	19.02583824	3.36	10.47	54.945	84.44	287.09	բետոն B-20 կաղապար տախտակ էլեկտրող	խմ քմ խմ կգ	1.015 2.42 0.0648 1.5	3.451 8.228 0.2203 5.1	30.43 3.5 116.7 0.94
12		Ամրան Փ8A240C	տն	0.114		0		0.00	278.53	278.53	31.75	Ամրան	տն	1	0.114	245
13		Ամրան Փ22A500C	տն	0.179		0		0.00	278.53	278.53	49.86	Ամրան	տն	1	0.179	245
14	6-106 12-4	Միաձույլ ե/բետոնե միջուկների պատրաստում B-12,5 դասի թեթև բետոնով	խմ	10.5	13.3	19.02583824	3.36	10.47	43.297	72.79	764.31	թեթև բետոն B-12,5 կաղապար տախտակ էլեկտրող	խմ քմ խմ կգ	1.015 1.21 0.0648 1.5	10.658 12.705 0.6804 15.75	24.51 3.5 116.7 0.94
15		Ամրան Փ6A240C	տն	0.146		0		0.00	278.53	278.53	40.67	Ամրան	տն	1	0.146	245
16		Ամրան Փ16A500C, Փ12A500C	տն	0.579		0		0.00	278.53	278.53	161.27	Ամրան	տն	1	0.579	245
17		Ամրանային ցանց Փ12A500C դասի ամրանից	տն	0.032		0		0.00	278.53	278.53	8.91	Ամրան	տն	1	0.032	245
18		Ամրան Փ20A500C	տն	0.049		0		0.00	278.53	278.53	13.65	Ամրան	տն	1	0.049	245
19	6-161 15-2	Միաձույլ ե/բետոնե պարզունակների պատրաստում B-20 դասի բետոնով	խմ	1.8	14.7	21.02855806	1.21	3.77	50.963	75.76	136.37	բետոն B-20 կաղապար տախտակ էլեկտրող	խմ քմ խմ կգ	1 2.46 0.023 3.3	1.8 4.428 0.0414 5.94	30.43 3.5 116.7 0.94
20		Ամրան Փ8A240C	տն	0.074		0		0.00	278.53	278.53	20.61	Ամրան	տն	1	0.074	245
21		Ամրան Փ16A500C	տն	0.089		0		0.00	278.53	278.53	24.79	Ամրան	տն	1	0.089	245
22		Ամրան Փ20A500C	տն	0.142		0		0.00	278.53	278.53	39.55	Ամրան	տն	1	0.142	245
23	6-161 15-2	Միաձույլ ե/բետոնե հեծանի պատրաստում B-20 դասի բետոնով	խմ	2.1	14.7	21.02855806	1.21	3.77	50.963	75.76	159.10	բետոն B-20 կաղապար տախտակ էլեկտրող	խմ քմ խմ կգ	1 2.46 0.023 3.3	2.1 5.166 0.0483 6.93	30.43 3.5 116.7 0.94
24		Ամրան Փ6A240C	տն	0.023		0		0.00	278.53	278.53	6.41	Ամրան	տն	1	0.023	245
25		Ամրան Փ12A500C	տն	0.020		0		0.00	278.53	278.53	5.57	Ամրան	տն	1	0.02	245
26		Ամրան Փ18A500C	տն	0.068		0		0.00	278.53	278.53	18.94	Ամրան	տն	1	0.068	245
27	6-168 15-9	Միաձույլ ե/բ գոտիների պատրաստում B-20 դասի բետոնով	խմ	7.0	8.54	12.21659087	1.06	3.30	45.281	60.80	425.60	բետոն B-20 կաղապար տախտակ էլեկտրող	խմ քմ խմ կգ	1.015 1.4 0.0145 2.5	7.105 9.8 0.1015 17.5	30.43 3.5 116.7 0.94
28		Ամրան Փ6A240C	տն	0.084		0		0.00	278.53	278.53	23.40	Ամրան	տն	1	0.084	245
29		Ամրան Փ12A500C	տն	0.222		0		0.00	278.53	278.53	61.89	Ամրան	տն	1	0.2222	245

1	2	3	4	6	7	8	9	10	11	12	13	14	15	16	17	
30	6-170 15-11	Միաձույլ ե/ք բարավորների պատրաստում B-20 դասի բետոնով	խմ	0.12	13.5	19.31194107	1.12	3.49	54.127	76.93	9.23	բետոն B-20 կաղապար տախտակ էլեկտրոդ	խմ քմ խմ կգ	1.015 2.9 0.0378 2.3	0.1218 0.348 0.0045 0.276	30.43 3.5 116.7 0.94
31		Ամրան Փ6A240C, Փ12A500C	տն	0.006		0		0.00	278.53	278.53	1.67	Ամրան	տն	1	0.006	245
32	6-173 16-1	Միաձույլ ե/ք բետոնե ծածկի սալի պատրաստում 160մմ հաստ. B-20 դասի բետոնով	խմ	15.2	8.4	12.01631889	0.81	2.52	45.422	59.96	911.43	բետոն B-20 կաղապար տախտակ	խմ քմ խմ	1.015 1.37 0.0366	15.428 20.824 0.5563	30.43 3.5 116.7
33		Ամրան Փ10A500C	տն	0.051		0		0.00	278.53	278.53	14.21	Ամրան	տն	1	0.051	245
34		Ամրան Փ12A500C	տն	2.62		0		0.00	278.53	278.53	729.75	Ամրան	տն	1	2.62	245
35	8-163 16-7	Պատեր Արտաքին պատերի շարուն կանոնավոր ձևի տուֆ բարերով 400մմ հաստ.	խմ	66	5.09	7.281317042	0.95	2.96	16.227	26.47	1 746.91	Ց/շաղախ կանոնավոր ձևի տուֆ քար	խմ խմ	0.18 0.92	11.88 60.72	31.76 9.3
36	15-8 5-8	Որմնախարիսի երեսապատում 30մմ հաստ. հղկված բազալտե սալիկներով, խարսխումով	քմ	20.6	7.85	11.22953611	0.18	0.55	7.44	19.21	395.81	սալիկ բազալտե Ց/շաղախ ցանց ՅՅք	քմ խմ քմ	1 0.036 1	20.6 0.7416 20.6	4.96 31.76 0.44
37	15-78 12-2	Բազալտե բասակների տեղադրում 30մմ հաստ. 90մմ լայնությամբ 34,5գծմ	քմ	3.1	3.91	5.593310341	0.05	0.15	6.36	12.104	37.58	սալիկ բազալտե Ց/շաղախ	քմ խմ	1 0.02	3.105 0.0621	4.96 31.76
38	Ե11-43	Արտաքին պատերի ջերմամեկուսացում դրսից 50մմ հաստ. «PENOPLEX» փրփրապոլիստիրոլե սալերով, սունձումով, ամրացնելով պլաստիկ խցարութակներով	քմ	165	0.45	0.643731369	0	0.00	3.05	3.70	609.88	«PENOPLEX» խցարութակ ստիմն	քմ հատ կգ	1 6 4.5	165 990 742.5	1.8 0.02 0.17
39	15-298 60-1	Արտաքին պատերի բարձրորակ սվաղ ցեմենտի շաղախով 30մմ հաստությ. մետաղացանցի տեղադրումով	քմ	156	1.15	1.645091277	0.06	0.18	1.8201	3.65	569.24	Ց/շաղախ մետաղ/ցանց	խմ քմ	0.03 1.08	4.68 168.48	31.76 0.6
40	15-224	Նույնի սվաղ «КОРОЕД» -ով	քմ	156	1.32	1.888278683	0.07	0.21	2.27	4.37	681.50	«КОРОЕД»	կգ	2.5	390	0.8
41	15-18	Արտաքին պատերի երեսապատում 30մմ հաստ. Նոյնբերյանի հանքավայրի ֆելզիտի հղկված սալիկներով, խարսխումով	քմ	9	6.8	9.727496245	0.13	0.41	5.78	15.9118	143.21	տրավերտինե սալիկ Ց/շաղախ ցանց ՅՅք	քմ խմ քմ	1 0.036 1	9 0.324 9	3.5 31.76 0.44
42	15-262	Շեպերի սվաղ ցեմենտի շաղախով	քմ	1	0.74	1.058580474	0.068	0.21186	0.6428	1.91324	1.91	Ց/շաղախ	խմ	0.0178	0.0178	31.76
43	15-224	Նույնի սվաղ «КОРОЕД» -ով	քմ	1	1.32	1.888278683	0.07	0.21	2.27	4.37	4.37	«КОРОЕД»	կգ	2.5	2.5	0.8

1	2	3	4	6	7	8	9	10	11	12	13	14	15	16	17	
44	15-18	Շեղերի երեսապատում 30մմ հաստ. Նոյեմբերյանի հանքավայրի ֆելզիտի հղկված սալիկներով, խարսխումով	քմ	6	6.8	9.727496245	0.13	0.41	5.78	15.9118	95.47	տրավերտինե սալիկ	քմ	1	6	3.5
											Ց/շաղախ ցանց ՅՅք	խմ քմ	0.036 1	0.216 6	31.76 0.44	
45	15-78 12-2	Արտաքին պատուհանագոգեր բազալտե սալերից 30մմ հաստ. 270մմ լայնությամբ (8,3գծմ)	քմ	2.2	3.91	5.593310341	0.05	0.15	6.42	12.16	27.25	սալիկ բազալտե	քմ	1.01	2.2634	4.96
											Ց/շաղախ	խմ	0.02	0.0448	31.76	
46	Ե3-12 լր.6	ՄԻՋՆՈՐՄԵՐ Միջնորմների շարուն 100մմ հաստ. սնամեջ բետոնե բլոկներով (ամրանավորումով)	քմ	75.4	0.717	1.025678648	0.06	0.20	2.24	3.46	261.07	բետոն B-15	խմ	0.013	0.9802	29.27
												բետոնե բլոկ	հատ	12.5	942.5	0.127
47	8-140 15-1	Միջնորմների շարուն 200մմ հաստության սնամեջ բետոնե բլոկներով (ամրանավորումով)	խմ	0.78	3.36	4.806527556	0.92	2.87	17.686	25.36	19.78	Ց/շաղախ	խմ	0.11	0.0858	31.76
												բետոնե բլոկ	հատ	62.5	48.75	0.193
48		Ամրան Փ8A500C	տն	0.103	0	0	0	0	278.53	278.53	28.71	Ամրան	տն	1	0.1031	245
49	6-296	Բլոկների անցքերի լցափակում բետոնով B-12,5 դասի թեթև բետոնով	խմ	1.7	6.02	8.611695205	0.00	0	28.282	36.894	62.83	բետոն B-12,5	խմ	1.015	1.7285	24.5
50		Դռներ, պատուհաններ, Մետաղական կարկասով, ջերմամեկուսացված, երեսապատված նրբատախտակով, մուտքի դռան տեղադրում 1000x2700մմ	հատ	1		0		0.00	135	135.00	135.00				0	
51		Ալյումինե, ջերմամեկուսացված, ծալվող դռան տեղադրում	քմ	5.72		0		0.00	66.7	66.70	381.52				0	
52		Արտաքին դռների չբացվող (խուլ մաս)	քմ	1.8		0		0.00	46.7	46.70	84.06				0	
53		ՄՂՖ-ից, ապակեպատ, ոսկեգույն կաղնի, ներքին դռների տեղադրում	քմ	9.9		0		0.00	30	30.00	297.00				0	
54		Մետաղապլաստե, խուլ, դռների տեղադրում	քմ	5.7		0		0.00	33	33.00	188.10				0	
55		Մետաղապլաստե, երկշերտ ապակեփաթեթով, 5 խցիկով, բացվող պատուհանների տեղադրում	քմ	13.9		0		0.00	25.8	25.80	359.14				0	
56		Բարդ ծխնի	հատ	5		0		0.00	9	9.00	45.00				0	
57		Չեղնահարկի պատուհաններ փայտից, շերտավարագույրերով	քմ	1.56		0		0.00	15	15.00	23.40				0	
58	ՈՂ-51 գ= 0.8	Պլաստիկ պատուհանագոգերի տեղադրում 200մմ լայնությամբ	գծմ	8.1	0.3738	0.53466897	0.003	0.01	2.27	2.82	22.83	պատուհանագոգ	գծմ	1	8.1	2
59	11-2 1-2	Հատակներ Յողի տոփանում խճաքարով	քմ	105.5	0.07	0.102853968	0.0099	0.03	0.19	0.32	33.68	բազալտի խիճ	խմ	0.0408	4.3044	4

1	2	3	4	5	6	7	8	9	10	11	12	13	14	15	16	17
60	11-6 1-6	խճից շերտի պատրաստում 50մմ հաստ. ներծծված բիտումային մածիկով	խմ	5.28	3.52	5.035409821	1.1	3.43	5.11	13.5719	71.59	բազալտի խիճ բիտումի մածիկ	խմ կգ	0.97 3.7	5.1168 19.518	4 0.166
61	11--67	Բետոնե հատակի պատրաստում 100մմ հաստությ. B-12,5 դասի բետոնով	քմ	105.5	0.5504	0.78735499	0.06	0.18	3.20	4.16	439.06	բետոն B-12,5	խմ	0.102	10.761	27.58
62	6-86	Հատակի ամրանավորում ամրանային ցանցով Փ6A240C	տն	0.235	12.3	17.59532409	1.4	4.36	278.53	300.49	70.62	Ամրան	տն	1	0.235	245
63	12-287 կիրառ.	Խարամբետոն B-12,5 դասի թեթև բետոնից	խմ	5.33	2.54	3.63350595	0.56	1.74	28.979	34.3572	183.07	թեթև բետոն B-12,5	խմ	1.04	5.5415	24.5098
64	11--55	Ցեմենտի հարթեցնող շերտ 20մմ հաստ.	քմ	47.5	0.188	0.268936661	0.01	0.03	0.74	1.04	49.17	Ց/շաղախ	խմ	0.0204	0.969	31.76
65	11-135	Հատակների պատրաստում 300x300մմ չափի (նվազագույնը 8մմ հաստ.) . կերամագրանիտե սալիկներից, սոսնձումով	քմ	25.4	1.08	1.544955286	0.05	0.16	3.54	5.24	133.03	կերամագրանիտ սոսինձ	քմ կգ	1.02 4.5	25.908 114.3	2.3 0.17
66	11-252 46-57	Շրիշակների պատրաստում կերամագրանիտե սալիկներից 70մմ բարձր. սոսնձումով	զծմ	38	0.269	0.384808307	0.01	0.03	0.25	0.67	25.30	սալիկ սոսինձ	քմ կգ	0.0733 0.301	2.7841 11.438	2.3 0.17
67	11-135	Հատակների պատրաստում 300x300մմ չափի, խեցեսալիկներից, սոսնձումով	քմ	6.8	1.08	1.544955286	0.05	0.16	3.88	5.59	37.98	խեցեսալ սոսինձ	քմ կգ	1.02 4.5	6.936 30.6	2.6 0.17
68	11-190	Հատակների պատրաստում լամինատից (հաստ. ոչ պակաս քան 10մմ) , հատուկ տակդիրների և h=70մմ ՄԴՖ-ից շրիշակների տեղադրումով 58զծմ	քմ	58	0.54	0.772477643	0.04	0.12	5.62	6.52	377.93	Լամինատ շրիշակ ՄԴՖ-ից տակդիր	քմ զծմ քմ	1.05 1 1.05	60.9 58 60.9	3.5 0.9 0.35
69	11-218	Հատակի պատրաստում 30մմ հաստ. բազալտե սալերով (տերասսա)	քմ	15.3	3.03	4.334457886	0.05	0.14	6.51	10.99	168.09	սալիկ բազալտե սոսինձ	քմ կգ	1 4.5	15.3 68.85	4.96 0.17
70	11-52 7-3	Տանիք Ծածկի ջերմամեկուսացում 130մմ հաստ. փրփրապոլիստիրոլե հարթասալերով, սոսնձումով	քմ	96.4	0.27	0.386238821	0.03	0.09	5.04	5.52	531.85	փրփրապոլի-ստիրոլ սոսինձ	քմ կգ	1.01 2.3	97.364 221.72	4 0.17
71	12-287 9-4	Հարթեցնող շերտ 50մմ հաստ. B-12,5 դասի թեթև բետոնից	խմ	4.9	2.54	3.63350595	0.56	1.74	28.979	34.3572	168.35	թեթև բետոն B-12,5	խմ	1.04	5.096	24.5098
72	6-2 1-2	Բետոնե թումբերի պատրաստում կանգնակների տակ B-7,5 դասի բետոնով	խմ	0.3	4.5	6.437313692	0.37	1.15278	36.735	44.32	13.30	բետոն B-7,5 կաղապար տախտակ	խմ քմ խմ	1.02 1.61 0.0172	0.306 0.483 0.0052	24.19 3.5 116.7
73	10-70 11-1	Տանիքի փայտյա կոնստրուկցիաների տեղադրում, մշակված հակամեխիչ նյութով /ծպեղնավորոք, կավարամած, մարդակ, կանգնակ/	խմ	4.9	23.8	34.04623686	2.1	6.54	152.39	193.0	945.60	տախտակ հակամեխիչ	խմ կգ	1.05 1.96	5.145 9.604	116.7 1.2

1	2	3	4	6	7	8	9	10	11	12	13	14	15	16	17	
											տող լար մեխ	քմ կգ կգ	3.38 4.38 7.2	16.562 21.462 35.28	1.1 0.42 0.5	
74	10-201 37-1	Փայտե կոնստրուկցիաների հրապաշտպանում	խմ	4.9	0.87	1.244547314	0.13	0.41	15.689	17.34	84.96	ամմոնի ֆոսֆատային	կգ	9.2	45.08	1.5
75		Փայտե տարրերի միացում իրար պողպատե տարրերով (թերթ 4մմ հաստ. և անկյունակներ)	տն	0.07		0		0	454.75	454.7	32.74	անկյունակ, թերթ	տն	1	0.072	400
76	9-24 4-1	Տանիքի ծածկույթի իրականացում մետաղակղմինդրով 0,5մմ հաստ. «ՄՈՆՏԵՐԵՅ»	քմ	165	0.314	0.449181444	0.15	0.48	5.25	6.18	1 019.40	մետաղակղմինդր պտուտակ	քմ հատ	1.2 6	198 990	3.75 0.02
77	12-278 8-3	Ջրհորդանների տեղադրում ցինկապատ թիթեղից	զծմ	23	0.74	1.058580474	0.07	0.21	1.71	2.97	68.31	ջրհորդան	զծմ	1	23	1.5
78	Ռ8-212	Ջրհոս խողովակների տեղադրում (ճոռ)	զծմ	44.5	0.288	0.411988076	0	0.00	2.52	2.93	130.38	խողովակ	զծմ	1.13	50.285	1.96
79	16-190	Ջրհավաք ձագարների տեղադրում	հատ	6	0.93	1.330378163	0	0.00	2.50	3.83	22.99	ձագար	հատ	1	6	2.2
80	9-94 12-1	Հովիտի մետաղական կարկասի մոնտաժում պողպատե ուղղանկյուն խողովակներից 60x40մմ	տն	0.032	13.5	19.31194107	14.3	44.5532	461.44	525.308	16.81	ուղղանկյուն խողովակ մետ.տարրեր հեղույս էլեկտրոդ	տն կգ կգ կգ	1 0.1 3.5 2.5	0.032 0.0032 0.112 0.08	400 0.4 1 0.94
81	34-353 61-14	Հովիտի երեսապատում տակից 9մմ հաստ. ՕՇՊ - սալերով	քմ	29.4	1.27	1.816752975	0.0194	0.06044	1.2881	3.16527	93.06	ՕՇՊ - սալ	քմ	1.03	30.282	1.1
82	Ե3-12 ԼՌ.6	Օղափոխության հորանների պատերի շարում 60մմ հաստ. սնամեջ բետոնե բլոկներով, ամրանավորումով	քմ	14.2	0.72	1.025678648	0.06	0.20	2.21	3.43	48.83	բետոն B-15 բետոնե բլոկ	խմ հատ	0.013 12.5	0.1849 177.75	29.27 0.125
83		Ամրան Փ8A500C	տն	0.018	0	0	0	0	278.53	278.53	5.15	Ամրան	տն	1	0.0185	245
84	15-298 60-1	Հորանների պատերի սվաղ ցեմենտ-ավազե շաղախով, մետաղացանցի տեղադրումով	քմ	14.2	1.15	1.645091277	0.06	0.18	1.64	3.46	49.19	Ց/շաղախ մետաղ/ցանց	խմ քմ	0.031 1.08	0.4402 15.336	31.76 0.42
85	15-660 168-3	Հորանների պատերի բարելավված ներկում ճակատային ներկով (տանիքից դուրս h=1,2մ)	քմ	5.7	0.41	0.586510803	0.01	0.03	0.5498	1.16434	6.64	ճակատային ներկ մածիկ	կգ կգ	0.63 0.51	3.591 2.907	0.63 0.17
86	15-246- 1 Ար15- 55-3	Հարդարման աշխատանքներ Պատերի բարելավված սվաղ գաջի շաղախով	քմ	233.3	0.99	1.416209012	0.12	0.37	0.62	2.40	560.60	գաջ ջուր	տն խմ	0.0241 0.0071	5.6225 1.6564	22.4 0.2
87	15-277- 1 56-1	Դռների եւ պատուհանների շեպերի սվաղ գաջի շաղախով	քմ	4.5	2.62	3.747947083	0.28	0.87	1.35	5.97	26.84	գաջ ջուր	տն խմ	0.0528 0.0157	0.2376 0.0707	22.4 0.2
88	15-264	Պատերի սվաղ ցեմենտի շաղախով	քմ	48.4	1.17	1.67370156	0.07	0.23	0.86	2.76	133.76	Ց/շաղախ	խմ	0.0238	1.1519	31.76
89	15-277 56-1	Շեպերի սվաղ ցեմենտի շաղախով	քմ	1	1.79	2.560620335	0.08	0.25	1.59	4.40	4.40	Ց/շաղախ	խմ	0.044	0.044	31.76

1	2	3	4	6	7	8	9	10	11	12	13	14	15	16	17	
90	15-660 168-3	Պատերի և շեպերի բարելավված ներկում լատեկսային ներկով, , մածիկապատումով	քմ	243.1	0.41	0.586510803	0.01	0.03	0.49	1.10	267.38	ներկ լատեկս մածիկ	կգ կգ	0.63 0.51	153.15 123.98	0.54 0.17
91	15-92	Պատերի երեսապատում հախճասալերով, 200x300մմ չափի	քմ	39.6	2.19	3.132825997	0.02	0.06	4.00	7.19	284.91	սոսինձ հախճասալ	կգ քմ	4.2 1.03	166.32 40.788	0.2 2.6
92	15-276- 1 Ար15- 55-14	Առաստաղների քսահարթում գաջի շաղախով	քմ	83.4	0.74	1.058580474	0.05	0.15	0.21	1.43	118.93	գաջ ջուր	տն խմ	0.0084 0.0025	0.7006 0.2085	22.4 0.2
93	15-661 168-4	Առաստաղների բարելավված ներկում լատեկսային ներկով, մածիկապատումով (խոհանոց, հյուրասենյակ)	քմ	33.2	0.516	0.738145303	0.01	0.03	0.49	1.26	41.91	ներկ լատեկս մածիկ	կգ կգ	0.63 0.55	20.916 18.26	0.54 0.17
94	15-661 168-4	Առաստաղների բարելավված ներկում ջրատնուլսին ներկով	քմ	50.2	0.516	0.738145303	0.01	0.03	0.36	1.13	56.90	ներկ ջրատնուլսին մածիկ	կգ կգ	0.63 0.55	31.626 27.61	0.36 0.17
95	15-276 55-14	Առաստաղների քսահարթում ցեմենտի շաղախով	քմ	6.8	0.45	0.643731369	0.01	0.03	0.25	0.93	6.33	ցեմ/ շաղախով	խմ	0.007	0.0476	31.76
96	34-357 գ=0,5	Կախովի առաստաղների պատրաստում պլաստիկ սալերով	քմ	6.8	1.33	1.895431254	0.0195	0.06	1.44	3.40	23.12	պլաստիկ սալեր պրոֆիլ	քմ գծմ	1.03 0.5	7.004 3.4	1.18 0.11
97	10-300	Կոյուղու օդափոխության կանգնակների փակում 12,5մմ հաստ. ջրակայուն գիպսատվարաթղթե թերթերով	քմ	4.1	1.81	2.589230618	0.06	0.17	1.95	4.71	19.07	ջրակայուն գիպսակարտոն պրոֆիլ U50	քմ գծմ	1.05 2.7	4.2525 10.935	0.99 0.25
98	15-660 168-3	Նույնի ներկում լատեկսային ներկով, , մածիկապատումով	քմ	4.1	0.41	0.586510803	0.01	0.03	0.49	1.10	4.51	ներկ լատեկս մածիկ	կգ կգ	0.63 0.51	2.583 2.091	0.54 0.17
99	15-78 12-2	Տերասա Բազալտե թասակների տեղադրում 50մմ հաստ. 300մմ լայնությամբ 9գծմ	քմ	2.7	3.91	5.593310341	0.05	0.15	7.54	13.2863	35.87	սալիկ բազալտե Ց/շաղախ	քմ խմ	1 0.02	2.7 0.054	6 31.76
100	11-220 30-6	Աստիճանների երեսապատում հղկված բազալտե սալիկներով 50մմ հաստ. լայնքը 340մմ	քմ	2.2	2.8	4.00543963	0.04	0.11	7.61	11.73	26.31	սալիկ բազալտե Ց/շաղախ	քմ խմ	1.01 0.02	2.2664 0.0449	6 31.76
101	11-220 30-6	Աստիճանաճակատների երեսապատում հղկված բազալտե սալիկներով 20մմ հաստ. լայնքը 120մմ	քմ	0.9	2.8	4.00543963	0.04	0.11	5.36	9.48	8.53	սալիկ բազալտե Ց/շաղախ	քմ խմ	1.01 0.02	0.909 0.018	4.04 31.76
102	9-122 17-5	Տերասայի բազրիքների մոնտաժում h=0,3մ պողպատե ուղղանկյուն խողովակներից	տն	0.1275	34.9	49.92494396	4.1	12.774	417.9	480.597	61.28	մետ. կոնստրուկցիա հեղույս էլեկտրող	տն կգ կգ	1 3.3 15.2	0.1275 0.4208 1.938	350 1 0.94
103	34-163 պայմ.	Մետաղական տարրերի երկշերտ ներկում ժանգակայուն ներկով	տն	0.128	13.28	18.99722796	0	0	18.606	37.60	4.81	մախաներկ	կգ	4.9	0.6272	0.80

1	2	3	4	6	7	8	9	10	11	12	13	14	15	16	17	
											ժանգակայուն ներկ	կգ	4.9	0.6272	2.54	
104	6-21 1-21	Մուտք խամբարաբետոնե հիմնատակ արտաքին աստիճանների տակ B- 7.5 դասի բետոնով	խմ	3.2	3.14	4.491814443	0.69	2.15	25.266	31.91	102.10	բետոն B-7,5 կաղապար	խմ քմ	0.71 0.918	2.272 2.9376	24.19 3.5

1	2	3	4	6	7	8	9	10	11	12	13	14	15	16	17	
											տախտակ խամբար	խմ խմ	0.0101 0.44	0.0323 1.408	116.7 1.5	
105	11--11	Բետոնե աստիճաններ և հարթակ B-12.5 դասի բետոնով	խմ	1.0	2.9	4.148491046	0	0.00	31.98	36.13	36.13	բետոն B-12,5	խմ	1.02	1.02	27.58
106	11-220 30-6	Մուտքի հարթակի երեսապատում հղկված բազալտե սալիկներով 30մմ հաստ.	քմ	2.5	2.8	4.00543963	0.04	0.11	6.61	10.73	26.82	սալիկ բազալտե Ց/շաղախ	քմ խմ	1 0.027	2.5 0.0675	4.96 31.76
107	11-220 30-6	Աստիճանների երեսապատում հղկված բազալտե սալիկներով 50մմ հաստ. լայնքը 340մմ	քմ	7.2	2.8	4.00543963	0.04	0.11	7.61	11.73	84.43	սալիկ բազալտե Ց/շաղախ	քմ խմ	1.01 0.02	7.272 0.144	6 31.76
108	11-220 30-6	Աստիճանաճակատների երեսապատում հղկված բազալտե սալիկներով 20մմ հաստ. լայնքը 100մմ	քմ	1	2.8	4.00543963	0.04	0.11	5.32	9.43	9.43	սալիկ բազալտե Ց/շաղախ	քմ խմ	1 0.02	1 0.02	4.04 31.76
109	15-8 5-8	Կողպատերի երեսապատում 20մմ հաստ. հղկված բազալտե սալիկներով, խարսխումով	քմ	1.2	7.85	11.22953611	0.18	0.55	7.21	18.98	22.78	սալիկ բազալտե Ց/շաղախ խարսխ	քմ խմ կգ	1 0.036 3.4	1.2 0.0432 4.08	4.04 31.76 0.34
110	15-78 12-2	Բազալտե թասակների տեղադրում 50մմ հաստ. 540մմ լայնությամբ 1,4գծմ	քմ	0.76	3.91	5.593310341	0.05	0.15	7.54	13.2863	10.04	սալիկ բազալտե Ց/շաղախ	քմ խմ	1 0.02	0.756 0.0151	6 31.76
111	9-122 17-5	Աստիճանների բազրիքների մոնտաժում պողպատիե ուղղանկյուն խողովակներից	տն	0.0478	34.9	49.92494396	4.1	12.774	417.9	480.597	22.95	մետ. կոնստրուկցիա հեղույս էլեկտրոդ	տն կգ կգ	1 3.3 15.2	0.0478 0.1576 0.7258	350 1 0.94
112	34-163 պայմ.	Մետաղական տարրերի երկշերտ ներկում ժանգակայուն ներկով	տն	0.048	13.28	18.99722796	0	0	18.606	37.60	1.80	նախաներկ ժանգակայուն ներկ	կգ կգ	4.9 4.9	0.2352 0.2352	0.80 2.54
113	27-169	Սալվածք Ասֆալտաբետոնից ծածկույթի իրականացում 30մմ հաստ. 900մմ լայն.	քմ	35	0.14	0.205994038	0	0.00	2.42	2.62	91.78	մանր ա/բետոն ջրիկ բիտում	տն տն	0.0714 0.001	2.499 0.035	27.45 165.5
114	27-173	Բազալտե խճից 120մմ հաստությամբ հիմնատակի պատրաստում	քմ	35	0.26	0.366211623	0.074	0.23	0.80	1.39	48.74	խիճ ջուր	խմ խմ	0.174 0.02	6.09 0.7	4 0.2
		ԸՆԴԱՄԵՆԸ									19 235.83					

13.3% Վերադիր ծախսեր
Ընդամենը
11% Շահույթ
Ընդամենը

2 558.37
21 794.19
2 397.36
24 191.55

**ԲԱԶՄԱԿԻ ՕԳՏԱԳՈՐԾՄԱՆ ԱՆՀԱՏԱԿԱՆ ԲՆԱԿԵԼԻ ՏՆԵՐԻ ՆԱԽԱԳԻԾ
ՏԻՊ-3 ՄԵԿ ՀԱՐԿԱՆԻ 4-ՍԵՆՅԱԿԱՆՈՑ ԲՆԱԿԵԼԻ ՏՈՒՆ**

**ՀԱՇՎԱՐԿ ԹԻՎ 1-2
ՋԵՌՈՒՆՈՒՄ**

1 338.35 հազ. դրամ

Հ/Հ	Աշխ-րի և ծախսերի շիֆրոն	Աշխատանքների անվանումը	միավ. Չափ.	Խոցումի քանցում	Միավորի արժեքը						Ընդհանուրը հազ. դրամ	Նյութեր				
					Աշխատատարաբյուր	Աշխատակարծ	Մեքենաների շահա -գործում		Նյութ	Ընդամենը		Անվանումը	Չափ. միավոր	Մուկսը	Ընդ. ծախսը	Միավ. արժեքը
							մարդ/ժամ	հազ. դրամ								
1	2	3	4		6	7	8	9	10	11	12	13	14	15	16	17
						1.431		3.116	1.137	13.3%	11.0%					
1	18-71 2-6	Պատին ամրացվող երկկոնստուրային էլեկտրական կաթսա Q=16կվտ ջերմային հզորությամբ	կ-տ	1	38.1	54.50	4.84	15.08	306.27	375.85	375.85	էլեկտրական կաթսա	կ-տ	1	1	269.4
2	18-112 պայմ. q=0.2	Ռադիատոր պլունինե Q=130,9 Վտ h=500մմ	սեկց	63	0.09	0.13	0.01	0.04	4.66	4.83	304.12	սեկցիա	հատ	1	63	4.1
3	16-134	Ռադիատորի ջերմակարգավորիչ փական Փ20մմ	հատ	8	1.51	2.16	0.13	0.41	4.21	6.77	54.17	փական	հատ	1	8	3.7
4	16-134	Ռադիատորի փակող փական Փ20մմ	հատ	8	1.51	2.16	0.13	0.41	2.36	4.93	39.44	փական	հատ	1	8	2.08
5	18-201	Ավտոմատ օդահան փականով 1/2 "	հատ	8	1.59	2.275	0.05	0.16	3.98	6.4093	51.27	օդահան	հատ	1	8	3.5
6	16-134	Փական անցումային, խցանային Փ25մմ	հատ	2	1.51	2.16	0.13	0.41	2.16	4.73	9.45	փական	հատ	1	2	1.9
7	16-261 q=0,5	Պոլիարոպիլենային խողովակների տեղադրում PN10 Փ20x2.8 փորձարկումով և ձևավոր մասերի տեղադրումով	մ	66	0.91	1.30		0.00	0.60	1.90	125.68	խողովակ	զծմ	1	66	0.53
8	16-262 q=0,5	Նոյնը, PN10 Փ25x3.5	մ	41	0.72	1.02		0.00	0.91	1.93	79.22	խողովակ	զծմ	1	41	0.80
9		Պոլիարոպիլենային անկյունակ $\angle 90^\circ$ Փ20մմ	հատ	25		0		0	0.05	0.05	1.22	անկյունակ	հատ	1	25	0.04
10		Պոլիարոպիլենային անկյունակ $\angle 90^\circ$ Փ25մմ	հատ	14		0		0	0.07	0.07	1.03	անկյունակ	հատ	1	14	0.07
11		Պոլիարոպիլենային եռաբաշխիչ 20x20x20	հատ	6		0		0	0.09	0.1	0.55	եռաբաշխիչ	հատ	1	6	0.08

1	2	3	4	6	7	8	9	10	11	12	13	14	15	16	17
12		Պոլիպրոպիլենային եռաբաշխիչ 25x20x20	հատ	2	0	0	0	0.10	0.1	0.20	եռաբաշխիչ	հատ	1	2	0.09
13		Պոլիպրոպիլենային եռաբաշխիչ 25x20x25	հատ	6	0	0	0	0.10	0.1	0.61	եռաբաշխիչ	հատ	1	6	0.09
14		Հատակի միջով անցնող խողովակների ջերմամեկուսացում ռետինե մեկուսիչով ձ=5մմ Փ25մմ	մ	5	0	0	0	0.34	0.34	1.71	ջերմամեկուսիչ	մ	1	5	0.3
15		Նույնը ձ=5մմ Փ20մմ	մ	5	0	0	0	0.34	0.34	1.71	ջերմամեկուսիչ	մ	1	5	0.3
16	20-696	Մետաղ խողովակների ամրացման համար	կգ	30	0.1	0.143	0.00	0.45	0.60	17.93	Մետաղ	կգ	1	30	0.4
ԸՆԴԱՄԵՆԸ										1 064.18					

Այդ թվում	
Աշխատավարձ	251.83
Մեքենաների շահագործում	25.97
Նյութեր	786.38
Ընդամենը	1 064.18
13.3% Վերադիր ծախսեր	141.54
Ընդամենը	1 205.72
11% Շահույթ	132.63
Ընդամենը	1 338.35

**ԲԱԶՄԱԿԻ ՕԳՏԱԳՈՐԾՄԱՆ ԱՆՂԱՏԱԿԱՆ ԲՆԱԿԵԼԻ ՏՆԵՐԻ ՆԱԽԱԳԻԾ
ՏԻՊ-3 ՄԵԿ ՀԱՐԿԱՆԻ 4-ՍԵՆՅԱԿԱՆՈՑ ԲՆԱԿԵԼԻ ՏՈՒՆ**

ՀԱՇՎԱՐԿ ԹԻՎ 1-3

Օդափոխություն

171.40

հազ. դրամ

Դ/Դ	Աշխ-րի և ծախսերի շիֆորը	Աշխատանքների անվանումը	Չափ. միավ.	Խորքի իրացմ.	Միավորի արժեքը						Ընդհանուրը	Նյութեր					
					Աշխատատարություն		Սեքենաների շահա -գործում		Նյութ	Ընդամենը		Անվանումը	Չափ. միավոր	Սոսիում	Ընդ. ծախսը	Միավ. արժեքը	
					մար./ ժամ	հազ. դրամ	տուբ.	հազ. դրամ									հազ. դրամ
1	2	3	4	5	6	7	8	9	10	11	12						13
						1.431		3.116	1.137	13.3%	11.0%						
1	20-735	Արտածման օդամղիչ կանալային L=75մ3/ժ	հատ	1	3.8	5.44	0.08	0.25	11.37	17.05	17.05	Օդամղիչ	հատ	1	1	10	
2	20-735	Արտածման օդամղիչ կանալային L=50մ3/ժ	հատ	1	3.8	5.44	0.08	0.25	8.53	14.21	14.21	Օդամղիչ	հատ	1	1	7.5	
3	20-527 կիրառ.	Արտածման խոհանոցային հովանոց օդափոխիչով	կ-տ	1	4.1	5.87	0.09	0.28	29.56	35.70	35.70	խոհանոցային հովանոց	հատ	1	1	26	
4	20-106	Օդատար ցինկապատ թիթեղից կլոր Φ 100մմ $\delta=0.5$ մմ 5մ	քմ	1.6	1.54	2.20	0.04	0.12	3.87	6.19	9.91	օդատար	քմ	1	1.6	3.4	
5	20-106	Օդատար ցինկապատ թիթեղից կլոր Φ 125մմ $\delta=0.5$ մմ 8մ	քմ	3.2	1.54	2.20	0.04	0.12	3.87	6.19	19.82	օդատար	քմ	1	3.2	3.4	
6	20-106	Օդատար ցինկապատ թիթեղից կլոր Φ 160մմ $\delta=0.5$ մմ 4մ	քմ	2.0	1.54	2.20	0.04	0.12	3.87	6.19	12.45	օդատար	քմ	1	2.01	3.4	
7		Արտածման կարգավորող ճաղաշար Φ 125մմ	հատ	1		0.00		0.00	1.42	1.42	1.42	ճաղաշար	հատ	1	1	1.25	
8		Արտածման կարգավորող ճաղաշար Φ 160մմ	հատ	1		0.00		0.00	1.99	1.99	1.99	ճաղաշար	հատ	1	1	1.75	
9		Արտածման կարգավորող ճաղաշար Φ 200մմ	հատ	1		0.00		0.00	3.13	3.13	3.13	ճաղաշար	հատ	1	1	2.75	
10		Ճկուն օդատար Φ 125մմ	մ	2		0.00		0.00	1.93	1.93	3.87	Ճկուն օդատար	քմ	1	2	1.7	
11		Հովանոց Φ 200մմ	հատ	2		0.00	0	0.00	3.18	3.18	6.37	Հովանոց	հատ	1	2	2.8	
12		Հովանոց 550x350մմ	հատ	1		0.00	0	0.00	7.3896	7.39	7.39	Հովանոց	հատ	1	1	6.5	

1	2	3	4	5	6	7	8	9	10	11	12	13	14	15	16	17
13	20-696	Մետաղ խողովակների ամրացման համար	կգ	5	0.1	0.143		0.00	0.45	0.60	2.99	Մետաղ	կգ	1	5	0.4
		ԸՆԴԱՄԵՆԸ									136.29					

	Աշխատավարձ	32.45
	Մեքենաների շահագործում	1.63
	Նյութեր	102.21
13.3%	Վերադիր ծախսեր	18.13
	Ընդամենը	154.41
11%	Շահույթ	16.99
	Ընդամենը	171.40

**ԲԱԶՄԱԿԻ ՕԳՏԱԳՈՐԾՄԱՆ ԱՆՀԱՏԱԿԱՆ ԲՆԱԿԵԼԻ ՏՆԵՐԻ ՆԱԽԱԳԻԾ
ՏԻՊ-3 ՄԵԿ ՀԱՐԿԱՆԻ 4-ՍԵՆՅԱԿԱՆՈՑ ԲՆԱԿԵԼԻ ՏՈՒՆ**

ՀԱՇՎԱՐԿ ԹԻՎ 1-4

Ներքին ջրամատակարարում

204.75 հազ. դրամ

Գ/Գ	Աշխ-րի և ծախսերի շիֆորը	Աշխատանքների անվանումը	Վիտի.	Խոտրք	Միավորի արժեքը						Ընդհանուրը	Նյութեր				
					Աշխատատարութուն		Մեքենաների շահա -գործում		Նյութ	Ընդգրկված		Անվանումը	Չափ. միավոր	Ծախսը	Ընդհ. ծախսը	Միավ. արժեքը
					մարդ/ժամ	հազ. դրամ	ռուբ.	հազ. դրամ								
1	2	3	4		6	7	8	9	10	11	12	13	14	15	16	17
						1.431		3.116	1.137	13.3%	11.0%					
1	16-263	Պոլիպրոպիլենային խողովակների տեղադրում PN20 (25x3,5մմ), փորձարկումով, քլորացումով և ձևավորմաների տեղադրումով	զծմ	19.5	0.5	0.72	0.02	0.06	1.02	1.80	35.11	խողովակ	զծմ	1	19.5	0.9
2	16-263	Նույնը, PN20 (20x2,8մմ)	զծմ	18.5	0.5	0.72	0.02	0.06	0.72	1.49	27.64	խողովակ	զծմ	1	18.5	0.63
3	16-127	Գնդիկավոր փական Փ25մմ	հատ	2	1.51	2.16	0.13	0.41	3.64	6.20	12.41	փական	հատ	1	2	3.2
4	16-127	Գնդիկավոր փական Փ20մմ	հատ	4	1.51	2.16		0.00	2.39	4.55	18.19	փական	հատ	1	4	2.1
5	16-127	Անկյունային փական Փ15մմ	հատ	10	1.51	2.16		0.00	2.05	4.21	42.06	փական	հատ	1	10	1.8
6		Ճկուն մետաղական խողովակ սանտեխնիկական սարքերի միացման համար	հատ	10		0.00		0.00	1.02	1.02	10.23	Ճկուն խողովակ	հատ	1	10	0.9
7		Պողպատե պարկուճ Փ108x4մմ	զծմ	1		0.00		0.00	4.21	4.21	4.21	խողովակ	զծմ	1	1	3.7
8		Փ25մմ խողովակների ջերմամեկուսացում ռետինե խողովակածև ջերմամեկուսիչով 9մմ	զծմ	19.5		0.00		0.00	0.34	0.34	6.65	ջերմամեկուսիչ	զծմ	1	19.5	0.3
9		Նույնը, Փ20մմ խողովակների ջերմամեկուսացում	զծմ	18.5		0.00		0.00	0.34	0.34	6.31	ջերմամեկուսիչ	զծմ	1	18.5	0.3
		ԸՆԴԱՄԵՆԸ									162.81					

Այդ թվում
Աշխատավարձ
Մեքենաների շահագործում

61.74
3.18

1	2	3	4	5	6	7	8	9	10	11	12	13	14	15	16	17
---	---	---	---	---	---	---	---	---	----	----	----	----	----	----	----	----

Նյութեր

97.89

Ընդամենը

162.81

13.3% Վերադիր ծախսեր

21.65

Ընդամենը

184.46

11% Շահույթ

20.29

Ընդամենը

204.75

**ԲԱԶՄԱԿԻ ՕԳՏԱԳՈՐԾՄԱՆ ԱՆՀԱՏԱԿԱՆ ԲՆԱԿԵԼԻ ՏՆԵՐԻ ՆԱԽԱԳԻԾ
ՏԻՊ-3 ՄԵԿ ՀԱՐԿԱՆԻ 4-ՍԵՆՅԱԿԱՆՈՑ ԲՆԱԿԵԼԻ ՏՈՒՆ**

ՀԱՇՎԱՐԿ ԹԻՎ 1-5

Ներքին կոյուղի

669.73

հազ. դրամ

Դ/Դ	Աշխ-րի և ծախսերի շիֆրը	Աշխատանքների անվանումը	միավ. շափ.	քանակ	Միավորի արժեքը						Ընդհանուրը	Նյութեր					
					Աշխատանքային	Աշխատավարձ	Մեքենաների շահա -գործում		Նյութ	Ընդամենը		Ընդհանուրը	Անվանումը	Չափ. միավոր	Ծախված	Ընդհ. ծախսը	Միավ. արժեքը
							ռուբ.	հազ. դրամ									
1	2	3	4		6	7	8	9	10	11	12	13	14	15	16	17	
						1.431		3.116	1.137	13.3%	11.0%						
1	17-62	Զուգարանակոնք հատակին տեղադրվող, լվացման բաքով	կ/կտ	2	3.02	4.32	0.14	0.44	37.517	42.27	84.55	զուգարանակոնք	հատ	1	2	33	
2	17--15	Լվացարան կերամիկական, խառնիչով, սիֆոնով, ամրացման պարագաներով	կ/կտ	2	1.72	2.46	0.06	0.1869	20.464	23.111	46.22	Լվացարան սիֆոն	հատ	1	2	15	
													հատ	1	2	3	
3	17-85	խոհանոցակոնք խառնիչով և սիֆոնով	կ/կտ	1	2.71	3.88	0.2	0.62	41.496	46.00	46.00	խոհանոցակոնք խառնիչ սիֆոն	հատ	1	1	28	
													հատ	1	1	5	
													հատ	1	1	3.5	
4	17--5	Լոզնոց, խառնիչ թերմոստատիկ փականով	կ/կտ	1	3.92	5.61	0.32	0.997	250.11	256.72	256.72	խառնիչ փականով թերմոստատիկ Լոզնոց	հատ	1	1	90	
													հատ	1	1	130	
5	17-36	Հոսակների տեղադրում Փ50մմ	հատ	1	0.46	0.66		0.00	3.98	4.64	4.64	հոսակ	հատ	1	1	3.5	
6		Պողպատյա պարկուճ Փ219մմ	գծմ	1		0.00		0.00	16.37	16.37	16.37	պողպատյա խողովակ	գծմ	1	1	14.4	
7		Պողպատյա պարկուճ Փ159մմ	գծմ	1		0.00		0.00	6.93	6.93	6.93	պողպատյա խողովակ	գծմ	1	1	6.1	
8	16-34	PVC Կոյուղու պոլիվինիլքլորիդե խողովակ Փ110մմ	գծմ	30	0.58	0.83	0	0	0.66	1.49	44.67	խողովակ	գծմ	1	30	0.58	
9	16-33	PVC Կոյուղու պոլիվինիլքլորիդե խողովակ Փ50մմ,	գծմ	8	0.61	0.87	0	0	0.42	1.29	10.35	խողովակ	գծմ	1	8	0.37	
10		PVC անցում Փ100մմ, 135”	հատ	8		0.00		0.00	0.34	0.34	2.73	անցում	հատ	1	8	0.3	
11		PVC անցում Փ50մմ, 135”	հատ	17		0.00		0.00	0.18	0.18	3.09	անցում	հատ	1	17	0.16	

1	2	3	4	6	7	8	9	10	11	12	13	14	15	16	17	
12		PVC եռաբաշխիչ թեք Φ110x110մմ, 45°	հատ	4	0.00	0.00	0.61	0.61	2.46	եռաբաշխիչ	հատ	1	4	0.54		
13		PVC եռաբաշխիչ թեք Φ110x50մմ, 45°	հատ	3	0.00	0.00	0.57	0.57	1.71	եռաբաշխիչ	հատ	1	3	0.5		
14		PVC եռաբաշխիչ թեք Φ50x50մմ, 45°	հատ	1	0.00	0.00	0.43	0.43	0.43	եռաբաշխիչ	հատ	1	1	0.38		
15		PVC Ստուգիչ Φ110մմ	հատ	2	0.00	0.00	1.09	1.09	2.18	Ստուգիչ	հատ	1	2	0.96		
16		PVC անցում Φ50x110մմ	հատ	1	0.00	0.00	0.34	0.34	0.34	անցում	հատ	1	1	0.3		
17	16-220	Ջանակարգի հիդրավլիկ փորձարկում	գծմ	38	0.05	0.07	0	0	0.01	0.08	3.16	ջուր	խմ	0.038	1.44	0.20
ԸՆԴԱՄԵՆԸ											532.53					

Այդ թվում

Աշխատավարձ

58.40

Մեքենաների շահագործում

2.87

Նյութեր

471.26

Ընդամենը

532.53

13.3% Վերադիր ծախսեր

70.83

Ընդամենը

603.36

11% Շահույթ

66.37

Ընդամենը

669.73

**ԲԱԶՄԱԿԻ ՕԳՏԱԳՈՐԾՄԱՆ ԱՆՀԱՏԱԿԱՆ ԲՆԱԿԵԼԻ ՏՆԵՐԻ ՆԱԽԱԳԻԾ
ՏԻՊ-3 ՄԵԿ ՀԱՐԿԱՆԻ 4-ՍԵՆՅԱԿԱՆՈՑ ԲՆԱԿԵԼԻ ՏՈՒՆ**

ՀԱՇՎԱՐԿ ԹԻՎ 1-6

Էլ. լուսավորում, վարդակների ցանց

1 334.12

հազ. դրամ

Դ/Դ	Աշխ-րի և ծախսերի շիֆրը	Աշխատանքների անվանումը	միավ. Չափ.	կոյուրք	Միավորի արժեքը						Ընդհանուրը	Նյութեր					
					Աշխատատարություն		Սեքենաների շահա -գործում		Նյութ	Ընդամենը		Անվանումը	Չափ. միավոր	Մուկ	Ընդ. ծախսը	Միավ. արժեքը	
					մարր/ ժամ	հազ. դրամ	թուփ.	հազ. դրամ									հազ. դրամ
1	2	3	4	5	6	7	8	9	10	11	12						13
						1.431		3.116	1.137	13.3%	11.0%						
1	8-596-1	Լուսատու պատի 12վտ LED IP44	հատ	2	0.69	0.99		0	3.18	4.17	8.34	Լուսատու LED	հատ	1	2	2.8	
2	8-592-1	Կոթառ կախովի	հատ	9	0.2	0.29		0	0.14	0.42	3.80	Կոթառ կախովի	հատ	1	9	0.12	
3	8-593-1	Լուսատու ներսարքվող կախովի առաստաղի մեջ 9վտ LED IP44	հատ	10	0.57	0.82		0	3.41	4.23	42.26	Լուսատու LED	հատ	1	10	3	
4	8-593-1	Լուսատու պատի 9վտ LED IP65	հատ	2	0.57	0.82		0	3.18	4.00	8.00	Լուսատու LED	հատ	1	2	2.8	
5	8-593-1	Լուսատու առաստաղի 20վտ LED IP65	հատ	1	0.57	0.82		0	5.12	5.93	5.93	Լուսատու LED	հատ	1	1	4.5	
6	8-591-10	Վարդակ 2 բևեռանի, հողանցվող կոնտակտով 250վ 16Ա մեկտեղանի	հատ	11	0.27	0.39	0.0	0	0.82	1.20	13.25	վարդակ	հատ	1	11	0.72	
7	8-591-10	Վարդակ 2 բևեռանի, հողանցվող կոնտակտով 250վ 16Ա երկտեղանի	հատ	18	0.27	0.39	0.0	0	1.18	1.57	28.23	վարդակ	հատ	1	18	1.04	
8	8-591-2	Անջատիչ մեկտեղանի 250Վ 6Ա	հատ	5	0.2	0.29	0	0	1.02	1.31	6.55	անջատիչ	հատ	1	5	0.9	
9	8-591-2	Անջատիչ երկտեղանի 250Վ 6Ա	հատ	7	0.2	0.29	0	0	1.36	1.65	11.55	անջատիչ	հատ	1	7	1.2	
10		Տուփ անջատիչների և վարդակների համար	հատ	59	0	0	0	0	0.17	0.17	10.06	տուփ	հատ	1	59	0.15	
11		Տուփ ճյուղավորիչ	հատ	55	0	0	0	0	0.17	0.17	9.38	տուփ	հատ	1	55	0.15	
12	8-612-8	Բաշխիչ վահան 36մոդուլի համար IP44	հատ	1	6.02	8.61	0	0	20.46	29.08	29.08	վահան	հատ	1	1	18	
13		Ավտոմատ-անջատիչ միաբևեռ 16Ա	հատ	2	0	0	0	0	2.84	2.84	5.68	անջատիչ	հատ	1	2	2.5	

1	2	3	4	6	7	8	9	10	11	12	13	14	15	16	17
14		Ավտոմատ-անջատիչ դիֆերենցիալ մեկրևեռանի 16Ա 30Մա	հատ	2	0	0	0	4.22	4.22	8.43	անջատիչ	հատ	1	2	3.7
15		Ավտոմատ-անջատիչ միաբևեռ 25Ա	հատ	6	0	0	0	1.36	1.36	8.19	անջատիչ	հատ	1	6	1.2
16		Ավտոմատ-անջատիչ միաբևեռ 32Ա	հատ	2	0	0	0	1.71	1.71	3.41	անջատիչ	հատ	1	2	1.5
17		Ավտոմատ-անջատիչ դիֆերենցիալ եռաբևեռ 40Ա 30Մա	հատ	1	0	0	0	4.61	4.61	4.61	անջատիչ	հատ	1	1	4.1
18		Ավտոմատ-անջատիչ եռաբևեռ 20Ա	հատ	1	0	0	0	3.64	3.64	3.64	անջատիչ	հատ	1	1	3.2
19		Ավտոմատ-անջատիչ եռաբևեռ 50Ա	հատ	1	0	0	0	4.09	4.09	4.09	անջատիչ	հատ	1	1	3.6
20	8-400-1	BBԴԻՐLS-1000 չիրկիզվող մալուխի տեղադրում 3x1,5մմ2 կտր.	մ	270	0.41	0.59	0	0.26	0.84	227.42	մալուխ	մ	1	270	0.23
21	8-400-1	BBԴԻՐLS-1000 չիրկիզվող մալուխի տեղադրում 3x2,5մմ2 կտր.	մ	200	0.41	0.59	0	0.42	1.00	200.67	մալուխ	մ	1	200	0.37
22	8-400-1	BBԴԻՐLS-1000 չիրկիզվող մալուխի տեղադրում 3x4մմ2 կտր.	մ	40	0.41	0.59	0	0.64	1.23	49.23	մալուխ	մ	1	40	0.57
23	8-400-1	BBԴԻՐLS-1000 չիրկիզվող մալուխի տեղադրում 5x6մմ2 կտր.	մ	15	0.41	0.59	0	1.52	2.10	31.53	մալուխ	մ	1	15	1.33
24	8-149-3	Փ20մմ PVC ճկուն խողովակ	մ	510	0.2	0.29	0	0.10	0.39	198.09	խողովակ	մ	1	510	0.09
25	8-149-3	Փ32մմ PVC կոշտ խողովակ	մ	15	0.2	0.29	0	1.48	1.76	26.46	խողովակ	մ	1	15	1.3
26	8-472-2	Պողպատ շերտավոր ցինկապատ 40x4մմ չափերի	մ	20	0.12	0.17	0	2.39	2.56	51.18	պողպատ ցինկապատ	մ	1	20	2.1
27	8-471-1	Պողպատ անկյունային ցինկապատ 50x50x5մմ չափերով L=3մ	հատ	3	0.9	1.29	0	8.53	9.81	29.44	անկյունակ	մ	3	9	2.5
28	1-961	Գրունտի քանդում խրամուղում ձեռքով	խմ	4.8	2.06	2.95	0	0.00	2.95	14.14				0	
29	8-142-1	Անկողնակի պատրաստում խրամուղում ավազից (1,2խմ ավազ)	մ	20	0.07	0.10	0	0.14	0.24	4.73	ավազ	խմ	0.06	1.2	2
30	1-969	Նույնի ետլիցք խրամուղի և ավելորդ գրունտի հարթեցում տեղում ձեռքով, տոփանումով	խմ	4.8	1.21	1.73	0	0	1.73	8.31				0	
31	8-149-3	Փ50մմ վինիլալատե խողովակ (մալուխի ներանցում)	մ	8	0.2	0.29	0	0.35	0.64	5.11	խողովակ	մ	1	8	0.31
ԸՆԴԱՄԵՆԸ										1 060.82					

Այդ թվում

Աշխատավարձ

530.56

Նյութեր

530.26

Ընդամենը

1 060.82

13.3% Վերադիր ծախսեր

141.09

1	2	3	4	6	7	8	9	10	11	12	13	14	15	16	17
		Ընդամենը									1 201.91				
		11% Շահույթ									132.21				
		Ընդամենը									1 334.12				