



Կատարող
Исполнитель



«Հայնախաղի» ԲԲԸ
0025 Հայաստանի Հանրապետություն
ք. Երևան, Չարենցի 1
էլ. փոստ info@armproject.am
0025 Республика АРМЕНИЯ
г. Ереван ул. Чаренца 1
Эл. почта info@armproject.am

Պատվիրատու
Заказчик

ՀՀ ԶԱՂԱՔԱՇԻՆՈՒԹՅԱՆ ԿՈՄԻՏԵ
РА Комитет Градостроительства

Նախագծի անվանումը

ԲԱԶՄԱԿԻ ՕԳՏԱԳՈՐԾՄԱՆ
ԱՆՀԱՏԱԿԱՆ ԲՆԱԿԵԼԻ ՏՆԵՐԻ
ՆԱՆԱԳԻԾ

ՏԻՊ-2 ՄԵԿ ՀԱՐԿԱՆԻ ԵՐԵՔ ՍԵՆ-
ՅԱԿԱՆՈՑ ԲՆԱԿԵԼԻ ՏՈՒՆ

Наименование проекта

ПРОЕКТ

-2 ПРОЕКТ ОДНОЭТАЖНОГО
ТРЕХКОМНАТНОГО ЖИЛОГО
ДОМА

Փուլ Стадия	Մաս Часть	Ալբոմ Альбом	Գիրք Книга	Հատոր Том
ԱՆ РП	ՃԼ АР	1		

Գծագրի անվանում
Наименование чертежа

ԱՐՏԱՔԻՆ ԵՌԱԶԱԾ ՊԱՏԿԵՐ
3-D

Գծագիր Чертеж	Ը-3	Էլ. ֆայլ Эл. файл	101-03
Մասշտաբ Масштаб			

Կատարող բաժնի անվանումը
Наименование
исполнительного отдела

Տնօրինություն

ՆԳՃ ГАП	Ֆ Фарсян М.
Նախագծեց Разработал	Ֆ Ս. Фарсян Н.
Ստուգեց Проверил	Ֆ Фарсян М.

Պատվեր Заказ	ՀՀԶԿ-ՀՄԱՆԾՉԲ-24/5
ամսաթիվ дата	արխիվ. համար архив. номер
	գույքաինանար инвен. номер

Փոփոխություններ
Изменения

3	
2	
1	
0	
Էջ стр	3
Ֆորմատ Формат	A3



Կատարող
Исполнитель



«Հայնախաղի» ԲԲԸ
0025 Հայաստանի Հանրապետություն
ք. Երևան, Չարենցի 1
էլ. փոստ info@armproject.am
0025 Республика АРМЕНИЯ
г.Ереван ул. Чаренца 1
Эл.почта info@armproject.am

Պատվիրատու
Заказчик

ՀՀ ԶԱՂԱՔԱՇԻՆՈՒԹՅԱՆ ԿՈՄԻՏԵ
РА Комитет Градостроительства

Նախագծի անվանումը

ԲԱԶՄԱԿԻ ՕԳՏԱԳՈՐԾՄԱՆ
ԱՆՀԱՏԱԿԱՆ ԲՆԱԿԵԼԻ ՏՆԵՐԻ
ՆԱՆԱԳԻԾ

ՏԻՊ-2 ՄԵԿ ՀԱՐԿԱՆԻ ԵՐԵՔ ՍԵՆ-
ՅԱԿԱՆՈՑ ԲՆԱԿԵԼԻ ՏՈՒՆ

Наименование проекта

ПРОЕКТ

-2 ПРОЕКТ ОДНОЭТАЖНОГО
ТРЕХКОМНАТНОГО ЖИЛОГО
ДОМА

Փուլ Стадия	Մաս Часть	Ալբոմ Альбом	Գիրք Книга	Հատոր Том
ԱՆ РП	ՃԼ АР	1		

Գծագրի անվանում
Наименование чертежа

ԱՐՏԱՔԻՆ ԵՌԱՉԱՓ ՊԱՏԿԵՐ
3-D

Գծագիր
Чертеж

Ը-4

Էլ.ֆայլ
Эл.файл

101-04

Մասշտաբ
Масштаб

Կատարող բաժնի անվանումը
Наименование
исполнительного отдела

Տնօրինություն

ՆԳՃ	Ֆ	
ԴԱՍ	Ֆ	Фарсян М.
Նախագծեց	Ֆ	Ս. Фарсян Н.
Разработал		
Նախագծեց		
Разработал		
Ստուգեց	Ֆ	Фарсян М.
Проверил		

Պատվեր
Заказ

ՀՀԶԿ-ՀՄԱԽԵՉՉԲ-24/5
№ 003-ՍՖ24

ամսաթիվ дата	արխիվ. համար архив. номер	գույքաձևի համար инвен. номер

Փոփոխություններ
Изменения

3			
2			
1			
0			
Էջ стр	4	Ֆորմատ Формат	A3



Կատարող
Исполнитель



«Հայնախաղի» ԲԲԸ
0025 Հայաստանի Հանրապետություն
ք. Երևան, Չարենցի 1
էլ. փոստ info@armproject.am
0025 Республика АРМЕНИЯ
г.Ереван ул. Чаренца 1
Эл.почта info@armproject.am

Պատվիրատու
Заказчик

ՀՀ ԶԱՂԱՔԱՇԻՆՈՒԹՅԱՆ ԿՈՄԻՏԵ
РА Комитет Градостроительства

Նախագծի անվանումը

ԲԱԶՄԱԿԻ ՕԳՏԱԳՈՐԾՄԱՆ
ԱՆՀԱՏԱԿԱՆ ԲՆԱԿԵԼԻ ՏՆԵՐԻ
ՆԱՆԱԳԻԾ

ՏԻՊ-2 ՄԵԿ ՀԱՐԿԱՆԻ ԵՐԵՔ ՍԵՆ-
ՅԱԿԱՆՈՑ ԲՆԱԿԵԼԻ ՏՈՒՆ

Наименование проекта

ПРОЕКТ

-2 ПРОЕКТ ОДНОЭТАЖНОГО
ТРЕХКОМНАТНОГО ЖИЛОГО
ДОМА

Փուլ Стадия	Մաս Часть	Ալբոմ Альбом	Գիրք Книга	Հատոր Том
ԱՆ РП	ՃԼ АР	1		

Գծագրի անվանում
Наименование чертежа

ԱՐՏԱՔԻՆ ԵՌԱՉԱՓ ՊԱՏԿԵՐ
3-D

Գծագիր
Чертеж

Շ-5

Էլ.ֆայլ
Эл.файл

101-05

Մասշտաբ
Масштаб

Կատարող բաժնի անվանումը
Наименование
исполнительного отдела

Տնօրինություն

ՆԳՃ	Ֆ	
ГАП	Фарсян М.	
Նախագծեց	Ֆ	Ն.
Разработал	Фарсян Н.	
Նախագծեց		
Разработал		
Ստուգեց	Ֆ	
Проверил	Фарсян М.	

Պատվեր
Заказ

ՀՀԶԿ-ՀՄԱԽՆԾՉԲ-24/5

№ 003-ՍՖ24

ամսաթիվ дата	արխիվ. համար архив. номер	գույքաձևանար инвен. номер

Փոփոխություններ
Изменения

3			
2			
1			
0			
էջ стр	5	ՖՈՐՄԱՏ Формат	A3



Կատարող
Исполнитель



«Հայնախաղիծ» ԲԲԸ
0025 Հայաստանի Հանրապետություն
ք. Երևան, Չարենցի 1
էլ. փոստ info@armproject.am
0025 Республика АРМЕНИЯ
г. Ереван ул. Чаренца 1
Эл. почта info@armproject.am

Պատվիրատու
Заказчик

ՀՀ ԶԱՂԱՔԱՇԻՆՈՒԹՅԱՆ ԿՈՄԻՏԵ
РА Комитет Градостроительства

Նախագծի անվանումը

ԲԱԶՄԱԿԻ ՕԳՏԱԳՈՐԾՄԱՆ
ԱՆՀԱՏԱԿԱՆ ԲՆԱԿԵԼԻ ՏՆԵՐԻ
ՆԱՆԱԳԻԾ

ՏԻՊ-2 ՄԵԿ ՀԱՐԿԱՆԻ ԵՐԵՔ ՍԵՆ-
ՅԱԿԱՆՈՑ ԲՆԱԿԵԼԻ ՏՈՒՆ

Наименование проекта

ПРОЕКТ

-2 ПРОЕКТ ОДНОЭТАЖНОГО
ТРЕХКОМНАТНОГО ЖИЛОГО
ДОМА

Փուլ Стадия	Մաս Часть	Ալբոմ Альбом	Գիրք Книга	Հատոր Том
ԱՆ РП	ՃԼ АР	1		

Գծագրի անվանում
Наименование чертежа

ԱՐՏԱՔԻՆ ԵՌԱՉԱՓ ՊԱՏԿԵՐ
3-D

Գծագիր
Чертеж

Շ-6

Էլ. ֆայլ
Эл. файл

101-06

Մասշտաբ
Масштаб

Կատարող բաժնի անվանումը
Наименование
исполнительного отдела

Տնօրինություն

ՆԳՃ ГАП	Ֆ Фарсян М.
Նախագծեց Разработал	Ֆ Фарсян Н.
Ստուգեց Проверил	Ֆ Фарсян М.

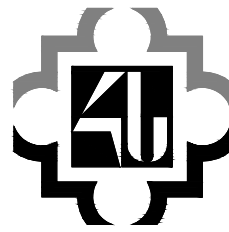
Պատվեր
Заказ

ՀՀԶԿ-ՀՄԱԽՆԾՉԲ-24/5
№ 003-ՍՖ24

ամսաթիվ дата	արխիվ. համար архив. номер	գույքաինանար инвен. номер

Փոփոխություններ
Изменения

3			
2			
1			
0			
Էջ стр	6	ՖՈՐՄԱՏ Формат	A3



«ՀԱՅՆԱԽԱԳԻԾ» ԲԲԸ

ԲԱԶՄԱԿԻ ՕԳՏԱԳՈՐԾՄԱՆ ԱՆՀԱՏԱԿԱՆ ԲՆԱԿԵԼԻ
ՏՆԵՐԻ ՆԱԽԱԳԻԾ

ПРОЕКТЫ ИНДИВИДУАЛЬНЫХ ЖИЛЫХ ДОМОВ ДЛЯ
ПОВТОРНОГО ПРИМЕНЕНИЯ

ՏԻՊ - 2 ՄԵԿ ՀԱՐԿԱՆԻ ԵՐԵՔ ՍԵՆՅԱԿԱՆՈՑ ԲՆԱԿԵԼԻ ՏՈՒՆ
Т И П - 2 ОДНОЭТАЖНЫЙ ТРЕХКОМНАТНЫЙ ЖИЛОЙ ДОМ

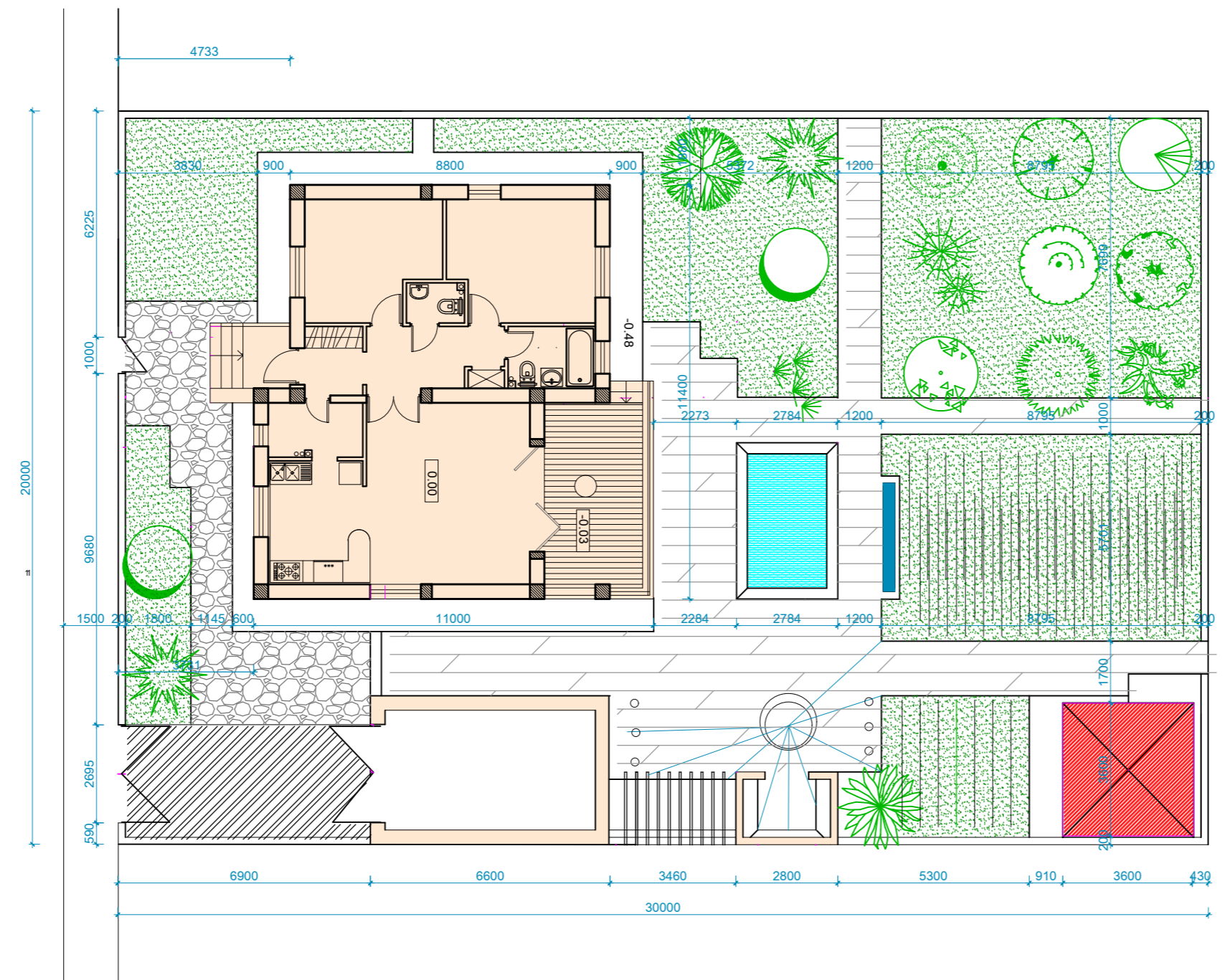
ԱԼԲՈՄ 1
АЛЬБОМ 1

ՏՆՕՐԵՆ
ДИРЕКТОР

ԳՐԻԳՈՐ ԱԶԻԶՅԱՆ
АЗИЗЯН ГРИГОР

ԱԼԲՈՄ 1 ԾԼ,ԵԿ,ԶՕ,ԶԿ,Է ՀԻՄՆԱԿԱՆ ԱՇԽԱՏԱՆՔԱՅԻՆ
ԳԾԱԳՐԵՐԻ ԼՐԱԿԱԶՄ
АЛЬБОМ 1 ОСНОВНЫЕ КОМПЛЕКТЫ РАБОЧИХ ЧЕРТЕЖЕЙ
АР;ЖК;ОВ;ВК;ЭТ
ԱԼԲՈՄ 2 ՆԱԽԱՀԱՇԻՎ,ԾԱՎԱԼԱԹԵՐԹ
АЛЬБОМ 2 СМЕТЫ,ВЕДОМОСТЬ ОБЪЕМОВ РАБОТ

ՊԱՏՎԻՐԱՏՈՒ
ՀՀ ՔԱՂԱՔԱՇԻՆՈՒԹՅԱՆ
ԿՈՄԻՏԵ
ՊԱՏՎԵՐ ՀՀ ՔԿ ՀՍԱԽԾՁԲ-24/5
ՆՊ 003-ՄՅ24



Ա Ն Վ Ա Ն Ա Ց Ա Ն Կ

- 1 ՄԵԿ ՀԱՐԿԱՆԻ ԵՐԵՔ ՍԵՆՅԱԿԱՆՈՑ ԲՆԱԿԵԼԻ ՏՈՒՆ
ОДНОЭТАЖНЫЙ ТРЕХКОМНАТНЫЙ ЖИЛОЙ ДОМ
- 2 ԿԵՆԴԱՆԻՆԵՐԻ ԵՎ ԹՈՉՅՈՒՆՆԵՐԻ ՊԱՀՄԱՆ ՇԻՆՈՒԹՅՈՒՆ
ПОСТРОЙКА ДЛЯ СОДЕРЖАНИЯ СКОТА И ПТИЦЫ
- 3 ԱՄԱՌԱՅԻՆ ԽՈՂԱՆՈՑ
ЛЕТНЯЯ КУХНЯ
- 4 ԱԿՏՈՏՆԱԿ
ГАРАЖ
- 5 ՀԱՆԳՍՏԻ ԳՈՏԻ
ЗОНА ОТДЫХА

- 6 ԶՐԱԿԱԶԱՆ
БАССЕЙН
- 7 ՄՐԳԱՏՈՒ ԱՅԳԻ
ФРУКТОВЫЙ САД
- 8 ԲԱՆՋԱՐԱՆՈՑ
ОГОРОД
- 9 ՀԱՏԱՊՏՂԻ ՄԱՐԳԵՐ
ГРЯДКИ ДЛЯ ЯГОД
- 10 ԾԱՂԿԱՆՈՑ
ЦВЕТНИК

ՀՈՂԱՄԱՍԻ ՄԱԿԵՐԵՍ
ПЛОЩАДЬ УЧАСТКА
ԿԱՌՈՒՑԱՊԱՏՄԱՆ ՄԱԿԵՐԵՍ
ПЛОЩАДЬ ЗАСТРОЙКИ
ՈՐԻՑՑՑ ԵՎ ՏՈՄ ԽԻՍԼԵ
ՆԵՆՔԻ ԿԱՌՈՒՑ. ՄԱԿԵՐԵՍԸ
ПЛОЩАДЬ ЗАСТРОЙКИ ЖИЛОГО ДОМА

600.0 ք.մ
КВ.М
160.4 ք.մ
117.76 ք.մ



«Հայնախագիծ» ԲԲԸ
0025 Հայաստանի Հանրապետություն
ք. Երևան, Չարենցի 1
էլ. փոստ info@armproject.am
0025 Республика АРМЕНИЯ
г.Ереван ул. Чаренца 1
Эл.почта info@armproject.am

Պատվիրատու
Заказчик
ՀՀ ԲԱՂԱՔԱՇԻՆՈՒԹՅԱՆ ԿՈՄԻՏԵ
РА Комитет Градостроительства

Նախագծի անվանումը
ԲԱԾՄԱԿԻ ՕԳՏԱԳՈՐԾՄԱՆ ԱՆՀԱՏԱԿԱՆ ԲՆԱԿԵԼԻ ՏՆԵՐԻ ՆԱՍԱԳԻԾ
ՏԻՊ-2 ՄԵԿ ՀԱՐԿԱՆԻ ԵՐԵՔ ՍԵՆՅԱԿԱՆՈՑ ԲՆԱԿԵԼԻ ՏՈՒՆ

Наименование проекта
ПРОЕКТЫ ИНДИВИДУАЛЬНЫХ ЖИЛЫХ ДОМОВ ДЛЯ ПОВТОРНОГО ПРИМЕНЕНИЯ
ТИП-2 ОДНОЭТАЖНЫЙ ТРЕХКОМНАТНЫЙ ЖИЛОЙ ДОМ

Փուլ Стадия	Սկս Часть	Արժ Альбом	Վերջ Книга	Հատրթ Том
ԱՍ РП	ԱԼ АР	1		

Փայտի անվանում
Наименование чертежа

ՀՈՂԱՄԱՍԻ ԳԵՆԵՐԱԿԱՆ ՀԱՏԱԿԱԳԻԾ ГЕНПЛАН УЧАСТКА			
Չափակ Чертеж	ԳՀ-1	Էլ.ֆայլ Эл.файл	A101.11
Մասշտաբ Масштаб	1 : 150		

Հաստատող բաժնի անվանումը
исполнительного отдела

Տնօրինություն Дирекция	
ՆԱԳԸ ГАП	Ֆ Фарсян М.
Նախագծիչ Разработчик	Ֆ Фарсян Н.
Նախագծիչ Разработчик	
Ստուգիչ Проверил	Ֆ Фарсян М.

Պատվեր Заказ	ՀՀԲԿ-ՀԱՄԱՆՕՐԸ-24/5	
ամսաթիվ дата	արխիվ համար архив. номер	գրայնախմբի номер
	Լ/Պ 003-ՍՖ24	

Փոփոխություններ Изменения			
3			
2			
1			
0			
էջ стр	11	ՖՈՐՄԱՏ Format	A3

ԱԼԲՈՄ - 1 ԱՇԽԱՏԱՆՔԱՅԻՆ ԳԾԱԳՐԵՐԻ ԱՆՎԱՆԱՑՈՒՑԱԿ

СОДЕРЖАНИЕ АЛЬБОМА 1

ԷԶ	ԱՆՎԱՆՈՒՄ	ԹԵՐԹ			
			28	ՀԱՏԱԿԱԳԻԾ 0.00 ՆԻՇՈՒՄ: ԶՐԱՄՍԱԿԱՐԱՐՈՒՄ ПЛАН НА ОТМЕТКЕ ±0.00. ВОДОСНАБЖЕНИЕ.	-3 BK-3
			29	ՏԱՆԻՔԻ ՀԱՏԱԿԱԳԻԾ: ԶՐԱՀԵՌԱՑՈՒՄ ПЛАН КРОВЛИ. ВОДООТВЕДЕНИЕ.	-4 BK-4
1	ԸՆԴՀԱՆՈՒՐ ՏՎՅԱԼՆԵՐ ԲԱՑԱՏՐԱԳԻՐ ОБЩИЕ ДАННЫЕ	Ը-1 0-1	30	ՀԱՏԱԿԱԳԻԾ ±0.00 ՆԻՇՈՒՄ: ԶՐԱՀԵՌԱՑՈՒՄ: ПЛАН НА ОТМЕТКЕ ±0.00. ВОДООТВЕДЕНИЕ.	-5 BK-5
2	ԱԼԲՈՄ 1 ; ԱՇԽԱՏԱՆՔԱՅԻՆ ԳԾԱԳՐԵՐԻ ԱՆՎԱՆԱՑՈՒՑԱԿ СОДЕРЖАНИЕ АЛЬБОМА -1	Ը-2 0-2	31	ԶՐԱՄՍԱԿԱՐԱՐԱՄԱՆ ԵՎ ԿԵՆՑԱՊԱՅԻՆ ԿՈՅՈՂՈՒ ՀԱՄԱԿԱՐԳԵՐԻ ՍԽԵՄԱՆԵՐ: СХЕМА СИСТЕМЫ ВОДОСНАБЖЕНИЯ И СХЕМА СИСТЕМЫ ВОДООТВЕДЕНИЯ.	-6 BK-6
3 -:- 6	ԱՐՏԱՔԻՆ ԵՌԱԶԱԾ ՊԱՏԿԵՐՆԵՐ 3-D ИЛЛЮСТРАЦИИ ЭКСТЕРЬЕРА	Ը- 3 -:- 6 0-3-6	32	ԸՆԴՀԱՆՈՒՐ ՏՎՅԱԼՆԵՐ ОБЩИЕ ДАННЫЕ	Է-01 Յ-01
7	ԱՐՏԱՔԻՆ ՀԱՐԴԱՐՄԱՆ ԱՇԽԱՏԱՆՔՆԵՐԻ ԱՄՓՈՓԱԳԻՐ ВЕДОМОСТЬ НАРУЖНЫХ ОТДЕЛОЧНЫХ РАБОТ	Ը-7 0-7	33	ՆՅՈՒԹԵՐԻ ՄԱՍՆԱԳԻՐ/ՍԿԻԶԲ Спецификация оборудования/начало	Է-02 Յ-02
8	ՆԵՐՔԻՆ ՀԱՐԴԱՐՄԱՆ ԱՇԽԱՏԱՆՔՆԵՐԻ ԱՄՓՈՓԱԳՐԵՐ ВЕДОМОСТЬ ВНУТРЕННИХ ОТДЕЛОЧНЫХ РАБОТ	Ը-8 0-8	34	ՆՅՈՒԹԵՐԻ ՄԱՍՆԱԳԻՐ/ԿԵՐԶ Спецификация оборудования/конец	Է-03 Յ-03
9	ՀԱՏԱԿՆԵՐԻ ՄԱՍՆԱԳԻՐ ЭКСПЛИКАЦИЯ ПОЛОВ	Ը-9 0-9		ԲԱՇՆԻՉ ՎԱՀԱՆԻ ՍԽԵՄԱ Схема эл.питания щита	
10	ԴՈՆԵՐԻ ԵՎ ՊԱՏՈՒՀԱՆՆԵՐԻ ԱՄՓՈՓԱԳԻՐ; ՍԽԵՄԱՆԵՐ ВЕДОМОСТЬ ЭЛЕМЕНТОВ ЗАПОЛНЕНИЯ ПРОЕМОВ	Ը-10 0-10	35	ԷԼ.ԼՈՒՄԱԿՈՐՈՒԹՅՈՒՆ: ՀԱՏԱԿԱԳԻԾ 0.00 ՆԻՇ Электроосвещение. План на отм. 0.000	Է-04 Յ-04
11	ՀՈՂԱՄԱՍԻ ԳԵՆՊԼԱՆ ՀԱՏԱԿԱԳԻԾ ГЕНПЛАН УЧАСТКА	ԳԳ-1 ГП-1	36	ՎԱՐՈՂՎԱՆԵՐԻ ՑԱՆՑ: ՀԱՏԱԿԱԳԻԾ 0.00 ՆԻՇ Розеточная сеть. План на отм. 0.000	Է-05 Յ-05
12	ՀԱՏԱԿԱԳԻԾ 0.00 ՆԻՇՈՒՄ ПЛАН НА ОТМ. 0.00	ԵԼ-1 AP-1		ԱՐԵՎԱՅԻՆ ՊԱՆԵԼՆԵՐ СОЛНЕЧНЫЕ ПАНЕЛИ	
13	ՄԱԿՆԻՇԱՅԻՆ ԵՎ ՍԵՆՔԵՐԻ ՎԱՀԱԿՈՐՄԱՆ ՀԱՏԱԿԱԳԻԾ 0.00 ՆԻՇՈՒՄ МАРКИРОВОЧНЫЙ ПЛАН С РАССТАНОВКОЙ МЕБЕЛИ НА ОТМ.0.00	ԵԼ-2 AP-2	37	ԸՆԴՀԱՆՈՒՐ ՏՎՅԱԼՆԵՐ: ՆՅՈՒԹԵՐԻ ՄԱՍՆԱԳԻՐ Общие данные Спецификация оборудования	Է-06 Յ-06
14	ՋԵՂՆԱՀԱՐԿԻ ՀԱՏԱԿԱԳԻԾ ПЛАН ЧЕРДАКА	ԵԼ-3 AP-3	38	ԷԼԵԿՏՐԱԷՆԵՐԳԻԱՅԻ ԲԱՇՆԱՆ ՍԽԵՄԱ Схема электропитания потребителей	Է-07 Յ-07
15	ՏԱՆԻՔԻ ՀԱՏԱԿԱԳԻԾ ПЛАН КРОВЛИ	ԵԼ-4 AP-4	39	ԷԼ.ՈՒԺԱՅԻՆ ՍԱՐՔԱՎՈՐՈՒՄ: ՍՆՈՂ ԳԾԵՐ Эл.силовое оборудование. Магистральные линии	Է-08 Յ-08
16	ՃԱԿԱՏՆԵՐ 1-3; Ա-Գ ФАСАДЫ 1-3; А-Г	ԵԼ-5 AP-5	40	ԱՐԵՎԱՅԻՆ ՎԱՀԱՆԱԿՆԵՐ: ՏԱՆԻՔԻ ՀԱՏԱԿԱԳԻԾ Солнечные панели. План кровли	Է-09 Յ-09
17	ՃԱԿԱՏՆԵՐ 3-1; Գ-Ա ФАСАДЫ 3-1; Г-А	ԵԼ-6 AP-6	42	ԸՆԴՀԱՆՈՒՐ տվյալներ (սկիզբ) Общие данные (начало)	Ջ -1 ՕՅ-1
18	ԿՏՐՎԱԾՔՆԵՐ 1-1; 2-2 РАЗРЕЗЫ 1-1 ; 2-2	ԵԼ-7 AP-7	43	ԸՆԴՀԱՆՈՒՐ տվյալներ (շարունակություն) Общие данные (продолжение)	Ջ -2 ՕՅ-2
19	: Список чертежей. Пояснительная записка	ԵԿ-1 ЖК-1	44	ԸՆԴՀԱՆՈՒՐ տվյալներ (ծավալներ) Общие данные (об'емы)	Ջ -3 ՕՅ-3
20	Հիմքի հատակագիծ: Հատույթներ «1- 1»-:«5- 5» ПЛАН ФУНДАМЕНТОВ. СЕЧЕНИЯ	ԵԿ-2 ЖК	45	Հատակագիծ 0.00 նիշով: Ջեռուցում, օդափոխություն План на отметке 0.00. Отопление, вентиляция	Ջ -4 ՕՅ-4
21	Ծածկի հատակագիծ 3.16 նիշում: План перекрытия на отм 3.16 :	ԵԿ-3 ЖК-3	46	Ջեռուցման տարածական սխեմա Аксонометрическая схема отопления.	Ջ -5 ՕՅ-5
22	Ծածկ 3.16 նիշ, Ս -1: Перекрытие на отм 3.16, балка МБ-1.Перила	ԵԿ-4 ЖК-4			
23	Միաձուլված/թրետոններ միջուկներ ՄՋ-1,2; սյուներ ՄՍ-1,2: Հատույթներ, մասնագրեր: Ж/Б сердечники, колонны.Сечения.спецификация	ԵԿ-5 ЖК-5			
24	Ծածկերի հատակագիծ: Հատույթներ «1- 1»-:«5- 5» ПЛАН СТРОПИЛ. СЕЧЕНИЯ	ԵԿ-6 ЖК-6			
25	Տանիքի հանգույցներ «Հ- 1»,«Հ- 2», մասնագրեր : Узлы крыши. Спецификация	ԵԿ-7 ЖК-7			
26	ԸՆԴՀԱՆՈՒՐ ՏՎՅԱԼՆԵՐ ОБЩИЕ ДАННЫЕ	-1 BK-1			
27	ԾԱՎԱԼԱԹԵՐԹ СПЕЦИФИКАЦИЯ	-2 BK-2			

Կատարող
Исполнитель



«Հայմաթ» ԲԲԸ
0025 Հայաստանի Հանրապետություն
ք. Երևան, Չարենցի 1
էլ. փոստ info@armproject.am
0025 Республика АРМЕНИЯ
г.Ереван ул. Чаренца 1
Эл.почта info@armproject.am

Պատվիրատու
Заказчик

ՀՀ ԶԱՐԱՔԱՇԻՆՈՒԹՅԱՆ ԿՈՄԻՏԵ
РА Комитет Градостроительства

Նախագծի անվանումը

ԲԱԶՄԱԿԻ ՕԳՏԱԳՈՐԾՄԱՆ
ԱՆՀԱՏԱԿԱՆ ԲՆԱԿԵԼԻ ՏՆԵՐԻ
ՆԱԽԱԳԻԾ

ՏԻՊ-2 ՄԵՎ ՀԱՐԿԱՆԻ ԵՐԵՔ ՍԵՆ-
ՅԱԿԱՆՈՑ ԲՆԱԿԵԼԻ ՏՈՒՆ

Наименование проекта

ПРОЕКТЫ ИНДИВИДУАЛЬНЫХ
ЖИЛЫХ ДОМОВ ДЛЯ
ПОВТОРНОГО ПРИМЕНЕНИЯ

ТИП-2 ПРОЕКТ ОДНОЭТАЖНОГО
ТРЕХКОМНАТНОГО ЖИЛОГО
ДОМА

Փուլ Стадия	Մաս Часть	Ալբոմ Альбом	Գիրք Книга	Հատոր Том
ԱՆ РП	ՃԼ АР	1		

Գծագրի անվանում
Наименование чертежа
ԱԼԲՈՄ-1 ԱՇԽԱՏԱՆՔԱՅԻՆ ԳԾԱԳՐԵ-
ՐԻ ԱՆՎԱՆԱՑՈՒՑԱԿ
СОДЕРЖАНИЕ АЛЬБОМА 1

Գծագիր
Чертеж

Մասշտաբ
Масштаб

Կատարող բաժնի անվանումը
Наименование
исполнительного отдела

ՆԳՃ
ГАП

Նախագծեց
Разработал

Նախագծեց
Разработал

Ստուգեց
Проверил

Ստուգեց
Проверил

Ստուգեց
Проверил

Պատվեր
Заказ

ամսաթիվ
дата

արխիվ հավաք
архив. номер

գույքահամար
инвен. номер

Փոփոխություններ
Изменения

3

2

1

0

Էջ
стр

2

ՖՈՐՄԱՏ
Формат


A3

ԱՐՏԱՔԻՆ ՀԱՐԴԱՐՄԱՆ ԱՇԽԱՏԱՆՔՆԵՐԻ ԱՄՓՈՓԱԳԻՐ/ СВОДНАЯ ВЕДОМОСТЬ НАРУЖНОЙ ОТДЕЛКИ		
	ՀԱՐԴԱՐՄԱՆ ՏԵՍԱԿԸ / ТИП ОТДЕЛКИ	
ՈՐՄԱՆԱՐԻՍԻՆ ЦОКОЛЬ	ԵՐԵՄԱՊԱՏՈՒՄ ԲԱԶԱԼՏԵ ՍԱԼԻԿՆԵՐՈՎ b 30մմ ՇԱՐՔԻ ԲԱՐՁՐՈՒԹՅՈՒՆԸ 300մմ ОБЛИЦОВКА БАЗАЛЬТОВЫМИ ПЛИТАМИ (30мм), ВЫСОТА РЯДА - 300мм	15.3 ք.մ КВ.М
	ԲԱԶԱԼՏԵ ԹԱՍԱԿ b = 30մմ , լայնքը՝ 90մմ БАЗАЛЬТОВЫЙ КОЛПАК b = 30мм, ширина - 90мм	32.2 գծ.մ ПОГ. М
ՊԱՏԵՐ СТЕНЫ	ա.-ԶԵՐՍԱՄԵԿՈՒՄԻՉ ՇԵՐՏ՝ ՊԵՆՈՊԼԵՔՍ - 50մմ/ ТЕПЛОИЗОЛЯЦИОННЫЙ СЛОЙ ПЕНОПЛЕКС- 50мм - ՑԵՄ/ԱՎԱԶԵ ՍՎԱՂ ԱՄՐԱՑԱՆՑՈՎ АРМИРОВАННАЯ ЦЕМЕНТНО-ПЕСЧАНАЯ ШТУКАТУРКА -ԴԵԿՈՐԱՏԻՎ ՍՎԱՂ « ԿՈՐՈԵԴ»/ ДЕКОРАТИВНАЯ ШТУКАТУРКА ФАКТУРА "КОРОЕД"	124.5 ք.մ КВ.М 116.3 ք.մ КВ.М 116.3ք.մ КВ.М
	բ. ԵՐԵՄԱՊԱՏՈՒՄ ՀՂԿՎԱԾ ՖԵԼՉԻՏԻ ՍԱԼԻԿՆԵՐՈՎ b = 30 մմ ; Շ/ Բ.՝ 300մմ/ ОБЛИЦОВКА ШЛИФОВАННЫМИ ФЕЛЬЗИТОВЫМИ ПЛИТАМИ b = 30 мм ; ВЫСОТА РЯДА 300мм	8.2 ք.մ КВ.М
	գ. - ՏԵՐԱՍԱՅԻ ՀԱՐԱԿԻՑ ՊԱՏԵՐԻ ՑԵՄ/ ԱՎԱԶԵ ՍՎԱՂ ЦЕМЕНТНО-ПЕСЧАНАЯ ШТУКАТУРКА СТЕН ТЕРРАСЫ -ԴԵԿՈՐԱՏԻՎ ՍՎԱՂ « ԿՈՐՈԵԴ»/ ДЕКОРАТИВНАЯ ШТУКАТУРКА ФАКТУРА "КОРОЕД"	15.4 ք.մ КВ.М 15.4 ք.մ КВ.М
	ա. ՑԵՄ/ԱՎԱԶԵ ՍՎԱՂ ЦЕМЕНТНО-ПЕСЧАНАЯ ШТУКАТУРКА ՆԵՐԿՈՒՄ ՃԱԿԱՏԱՅԻՆ ՆԵՐԿՈՎ ОКРАСКА ФАСАДНОЙ КРАСКОЙ	3.5 ք.մ КВ.М 3.5 ք.մ КВ.М
ՇԵՊԵՐ ОТКОСЫ	բ. ԵՐԵՄԱՊԱՏՈՒՄ ՀՂԿՎԱԾ ՖԵԼՉԻՏԻ ՍԱԼԻԿՆԵՐՈՎ b = 30 մմ ОБЛИЦОВКА ШЛИФОВАННЫМИ ФЕЛЬЗИТОВЫМИ ПЛИТАМИ b = 30 мм	6.5 ք.մ КВ.М
ԱՐՏԱՔԻՆ ՊԱՏՈՒՀԱՆԱ- ԳՈԳԵՐ ВНЕШНИЕ ПОДОКОННИКИ	ՀՂԿՎԱԾ ԲԱԶԱԼՏԵ ՍԱԼԻԿ b = 30 մմ , լայնքը 270մմ ШЛИФОВАННЫЕ БАЗАЛЬТОВЫЕ ПЛИТЫ b = 30 мм, ширина 270 мм	8.0 գծ.մ ПОГ.М
ՏԵՐԱՍԱ ТЕРАССА	ԱՌԱՏԱՂԻ ՑԵՄ.ԱՎԱԶԻ ՍՎԱՂ ՆԵՐԿՈՒՄ ՃԱԿԱՏԱՅԻՆ ՆԵՐԿՈՎ ЦЕМЕНТНО-ПЕСЧАНАЯ ШТУКАТУРКА ПОТОЛКА ОКРАСКА ФАСАДНОЙ КРАСКОЙ	7.0 ք.մ КВ.М
	ԲԱԶԱԼՏԵ ԹԱՍԱԿ b =50մմ , լայնքը՝ 300 մմ БАЗАЛЬТОВЫЙ КОЛПАК b = 30мм, ширина -300мм	8.0 գծ.մ ПОГ. М
	- ԿՈՐԱՊԱՏԻ ԵՐԵՄԱՊԱՏՈՒՄ ՀՂԿՎԱԾ ԲԱԶԱԼՏԵ ՍԱԼԻԿ b = 20 մմ Շ/Բ 300 մմ ОБЛИЦОВКА СТЕНКИ - ШЛИФОВАННЫЕ БАЗАЛЬТОВЫЕ ПЛИТЫ b = 20 мм, ВЫСОТА РЯДА- 300 мм	4.2 ք.մ КВ.М
	ՍԱՆԴՂԱՄԱՏ՝ ՀՂԿՎԱԾ ԲԱԶԱԼՏԵ ՍԱԼԻԿ d=50մմ ЛУЗЫՔԸ b=340մմ ПРОСТУПЬ - ШЛИФОВАННЫЕ БАЗАЛЬТОВЫЕ ПЛИТЫ d=50мм ширина b=340мм	3.6 գծ.մ ПОГ.М
	ԱՍՏԻՃԱՆԱՃԱԿԱՏ՝ ՀՂԿՎԱԾ ԲԱԶԱԼՏԵ ՍԱԼԻԿ d=20մմ ԼԱՅՆՔԸ b=120մմ ПОДСТУПЕНОК - ШЛИФОВАННЫЕ БАЗАЛЬТОВЫЕ ПЛИТЫ d=50мм ширина b=120мм	0.5 ք.մ КВ.М

ՄՈՒՏՔԻ ՀԱՐԹԱԿ ВХОДНАЯ ПЛОЩАДКА	ԵՐԵՄԱՊԱՏՈՒՄ ՀՂԿՎԱԾ ԲԱԶԱԼՏԵ ՍԱԼԻԿՈՎ b = 30 մմ ОТДЕЛКА ШЛИФОВАННЫМИ БАЗАЛЬТОВЫМИ ПЛИТАМИ b=30мм	2.0 ք.մ КВ.М
ՄՈՒՏՔԻ ԱՍՏԻՃԱՆՆԵՐ ВХОДНЫЕ СТУПЕНИ	- ՍԱՆԴՂԱՄԱՏ՝ ՀՂԿՎԱԾ ԲԱԶԱԼՏԵ ՍԱԼԻԿ- ՆԵՐՈՎ b = 50 մմ ԼԱՅՆՔԸ b=340մմ ПРОСТУПЬ- ШЛИФОВАННЫЕ БАЗАЛЬТОВЫЕ ПЛИТЫ b = 50 мм ШИРИНА b=340мм	7.2 ք.մ КВ.М
	- ԱՍՏԻՃԱՆԱՃԱԿԱՏ՝ ՀՂԿՎԱԾ ԲԱԶԱԼՏԵ ՍԱԼԻԿ b = 20 մմ ԼԱՅՆՔԸ b=100մմ ПОДСТУПЕНОК - ШЛИФОВАННЫЕ БАЗАЛЬТОВЫЕ ПЛИТЫ d=20мм ШИРИНА b=100мм	1.0 ք.մ КВ.М
	- ԿՈՐԱՊԱՏԻ ԵՐԵՄԱՊԱՏՈՒՄ ՀՂԿՎԱԾ ԲԱԶԱԼՏԵ ՍԱԼԻԿ b = 20 մմ Շ/Բ 300 մմ ОБЛИЦОВКА СТЕНКИ - ШЛИФОВАННЫЕ БАЗАЛЬТОВЫЕ ПЛИТЫ b = 20 мм, ВЫСОТА РЯДА- 300 мм	1.6 ք.մ КВ.М
	- ԲԱԶԱԼՏԵ ԹԱՍԱԿ b =50մմ , լայնքը՝ 540 մմ БАЗАЛЬТОВЫЙ КОЛПАК b =50мм ,ШИРИНА- 540 мм	1.4 գծ.մ ПОГ.М
ՍԱԼԿԱԾՔ ОТМОСТКА	ԱՍՖԱԼՏԲԵՏՈՆ - 30 մմ ; ԼԱՅՆՔԸ b=900 մմ АСФАЛЬТОБЕТОН- 30 мм ; ШИРИНА b=900 мм	33.7 ք.մ КВ.М
ՏԱՆԻՔ КРОВЛЯ	- ՏԱՆԻՔԱԾԱԾԿ՝ ՄԵՏՆԱՂԱԿՂՄԻՆԵՐ 0.5 մմ «ՄՈՆՏԵՐԵՅ» МЕТАЛОЧЕРЕПИЦА 0,5 мм "МОНТЕРЕЙ"	96.5 ք.մ/ԿՎ.М
	- ԶՐՀԱԿԱՔ ՃՈՈ ВОДОСБОРНЫЙ ЛОТОК	45.6 գծ.մ/Ս.М
	- ԶՐՀՐՈՂԱՆ Փ 100 մմ ВОДОСТОЧНЫЙ ЖЕЛОБ100мм	20.0 գծ.մ/Ս.М
	- ԶՐՀԱԿԱՔ ԶԱԳԱՐ ՎՈԴՈՏՈՇՆԱԿԱՅԻՆ ՎՈՐՈՆԿԱ ВОДОСТОЧНАЯ ВОРОНКА	5 հատ/տր.

ՊԱՏԵՐ ԵՎ ՄԻՋՆՈՐՄՆԵՐ СТЕНЫ И ПЕРЕГОРОДКИ		
ԱՐՏԱՔԻՆ ՊԱՏԵՐ/ НАРУЖНЫЕ СТЕНЫ	Կանոնավոր ուղիղ հատվածքի տուֆ քարով շարվածք кладка туфовым камнем правильной формы 400մմ/մմ	55.0 խ.մ
ՄԻՋՆՈՐՄՆԵՐ/ ПЕРЕГОРОДКИ	- սնամեջ բետոնե բլոկներ /ամրանավորումով/ 100մմ армированная кладка из пустотелых бетонных блоков 100мм	51.8 ք.մ
	- սնամեջ բետոնե բլոկներով /ամրանավորումով/ 200մմ армированная кладка из пустотелых бетонных блоков 200мм	5.1 ք.մ
	- 12.5 մմ հաստ. խոնավակայուն զիպսաստվ.թղթե սալեր / հորան / влагостойкие гипсокартонные плиты, 12.5 мм толщ.	4.5 ք.մ

Հատարող
Исполнитель



«Հայնախագիծ» ԲԲԸ
0025 Հայաստանի Հանրապետություն
ք. Երևան, Չարենցի 1
էլ. փոստ info@armproject.am
0025 Республика АРМЕНИЯ
г.Ереван ул. Чаренца 1
Эл.почта info@armproject.am

Պատվիրատու
Заказчик

ՀՀ ԶՎԱՂՔԱՇԻՆՈՒԹՅԱՆ ԿՈՄԻՏԵ
РА Комитет Градостроительства

Նախագծի անվանումը

ԲԱԶՄԱԿԻ ՕԳՏԱԳՈՐԾՄԱՆ
ԱՆՀԱՏԱԿԱՆ ԲՆԱԿԵԻ ՏՆԵՐԻ
ՆԱԽԱԳԻԾ

ՏԻՊ-2 ՄԵԿ ՀԱՐԿԱՆԻ ԵՐԵՔ ՍԵՆ-
ՅԱԿԱՆՈՑ ԲՆԱԿԵԻ ՏՈՒՆ

Наименование проекта

ПРОЕКТЫ ИНДИВИДУАЛЬНЫХ
ЖИЛЫХ ДОМОВ ДЛЯ
ПОВТОРНОГО ПРИМЕНЕНИЯ

ТИП-2 ПРОЕКТ ОДНОЭТАЖНОГО
ТРЕХКОМНАТНОГО ЖИЛОГО
ДОМА

Փուլ Стадия	Մաս Часть	Ալբոմ Альбом	Գիրք Книга	Հատոր Том
ԱՆ РП	ՃԼ АР	1		

Գծագրի անվանում
Наименование чертежа

ԱՐՏ. ՀԱՐԴ. ԱՇԽ. ԱՄՓՈՓԱԳԻՐ
ВЕД.-СТЬ НАРУЖН.ОТДЕЛКИ

Գծագիր
Чертеж

Ը-7

Էլ.ֆայլ
Эл.файл

A101.07

Մասշտաբ
Масштаб

1 : 100

Հատարող բաժնի անվանումը
Наименование
исполнительного отдела

Տնօրինություն
Дирекция

ՆԳՃ ГАП		Ֆարսյան Մ. Фарсян М.
Նախագծեց Разработал		Ֆարսյան Ն. Фарсян Н.
Ստուգեց Проверил		Ֆարսյան Մ. Фарсян М.

Պատվեր
Заказ

ՀՀԶԿ-ՀՄԱԽԵԾՉԲ-24/5
ԼՊ 003-ՄՖ24

անսաթիվ дата	արխիվ. հասար архив. номер	գրայնամար инвен. номер
-----------------	------------------------------	---------------------------

Փոփոխություններ
Изменения

3	
2	
1	
0	

Էջ стр	7	Ֆորմատ Формат	A3
-----------	---	------------------	----

ՆԵՐՔԻՆ ՀԱՐԴԱՐՄԱՆ ԱՇԽԱՏԱՆՔՆԵՐԻ ԱՄՓՈՓԱԳԻՐ ВЕДОМОСТЬ ВНУТРЕННЕЙ ОТДЕЛКИ ПОМЕЩЕНИЙ								
ՍԵՆՔԵՐԻ N/N ՀԱՏԱԿԱԳԾՈՒՄ N/N ПОМЕЩЕНИЙ	ԱՌԱՍՏԱՂ ПОТОЛОК			ՊԱՏԵՐ ԵՎ ՄԻՋՆՈՐՄՆԵՐ СТЕНЫ И ПЕРЕГОРОДКИ				
	ՄԱԿԵՐԵՍ ք.մ ПЛОЩАДЬ КВ.М.	ՀԱՐԴԱՐՄԱՆ ՏԵՍԱԿԸ ТИП ОТДЕЛКИ	Կ/Ա ПОДВ. ПОТОЛОК	ՍԿԱՂ ШТУКАТУРКА	ԲԱՐՉՐ. մ. ВЫСОТА М.	ՄԱԿ. ք.մ ПЛОЩ. КВ.М.	ՀԱՐԴԱՐՄԱՆ ՏԵՍԱԿԸ ТИП ОТДЕЛКИ	ՄԱԿԵՐԵՍ ք.մ ПЛОЩАДЬ КВ.М.
1	3.1	քահարթում գաջի շաղախ. ներկում	-	բարելավված գաջի улучшенная гажевая	3.0	15.0	ներկում լատեքսով окраска латексной краской	15.0
2	11.6	քահարթում գաջի շաղախ. ներկում ջրաէմ. ներկով затирка гажевым раствором окраска водо- эмульсионной крас- кой	-	բարելավված գաջի улучшенная гажевая	3.0	38.7	ներկում լատեքսով окраска латексной краской	38.7
3	6.7	քահարթում գաջի շաղախ. ներկում	-	բարելավված գաջի улучшенная гажевая	3.0	21.1	ներկում լատեքսով окраска латексной краской	21.1
4	1.7	քահարթում գ/ա շաղախով затирка цементно- песч. раствором	լամբրի 2.7 միշ лампбри отм. 2.7	բարելավված գ/ա շաղախով улучшенная цем. песчаным раствором	3.0	14.5	երեսապատում կերամիկ. սալիկով облицовка керам. плиткой H=2.7մ / м	12.9
5	4.0	քահարթում գաջի շաղախ. ներկում ջրաէմ. ներկով затирка гажевым раствором окраска водо- эмульсионной крас- кой	-	բարելավված գաջի улучшенная гажевая	3.0	22.3	ներկում լատեքսով окраска латексной краской	19.9
6	13.2	քահարթում գաջի շաղախ. ներկում ջրաէմ. ներկով затирка гажевым раствором окраска водо- эмульсионной крас- кой	-	բարելավված գաջի улучшенная гажевая	3.0	39.8	ներկում լատեքսով окраска латексной краской	39.8
7	23.1	քահարթում գաջի շաղախ. ներկում ջրաէմ. ներկով затирка гажевым раствором окраска водо- эмульсионной крас- кой	-	բարելավված գաջի улучшенная гажевая	3.0	37.1	ներկում լատեքսով окраска латексной краской	37.1
8	9.1	քահարթում գաջի շաղախ. ներկում ջրաէմ. ներկով затирка гажевым раствором окраска водо- эмульсионной крас- кой	-	բարելավված գաջի улучшенная гажевая	3.0	16.4	ներկում լատեքսով окраска латексной краской	21.2
				բարելավված գ/ա շաղախով улучшенная цем. песчаным раствором	1.5	8.1	երեսապատում կերամիկ. սալիկով облицовка керам. плиткой H=0.6 մ / м	3.3
9	4.0	քահարթում գաջի շաղախ. ներկում ջրաէմ. ներկով затирка гажевым раствором окраска водо- эмульсионной крас- кой	-	բարելավված գաջի улучшенная гажевая	3.0	21.4	ներկում լատեքսով окраска латексной краской	21.4

ՆԵՐՔԻՆ ՇԵՊԵՐ ВНУТРЕННИЕ ОТКОСЫ	բարելավված գաջի սվաղ , ներկում լատեքսային ներկով улучшенная гажевая штукатурка, окраска латексной краской	7.5ք.մ
	բարելավված սվաղ գ/ա շաղախով , ներկում լատեքսային ներկով улучшенная цементно-песчаная штукатурка, окраска латексной краской	0.5ք.մ



«Հայնախաղի՞» ԲԲԸ
0025 Հայաստանի Հանրապետություն
ք. Երևան, Չարենցի 1
էլ. փոստ info@armproject.am
0025 Республика АРМЕНИЯ
г. Ереван ул. Чаренца 1
Эл. почта info@armproject.am

Պատվիրատու
Заказчик

ՀՀ ԶԱՎԱԽՈՒՄԻՆԻՑՅԱՆ ԿՈՄԻՏԵ
РА Комитет Градостроительства

Նախագծի անվանումը

ԲԱԶՄԱԿԻ ՕԳՏԱԳՈՐԾՄԱՆ
ԱՆՀԱՏԱԿԱՆ ԲՆԱԿԵԼԻ ՏՆԵՐԻ
ՆԱԽԱԳԻԾ

ՏԻՊ-2 ՄԵԿ ՀԱՐԿԱՆԻ ԵՐԵՔ ՍԵՆ-
ՅԱԿԱՆՈՑ ԲՆԱԿԵԼԻ ՏՈՒՆ

Наименование проекта

ПРОЕКТЫ ИНДИВИДУАЛЬНЫХ
ЖИЛЫХ ДОМОВ ДЛЯ
ПОВТОРНОГО ПРИМЕНЕНИЯ

ТИП-2 ПРОЕКТ ОДНОЭТАЖНОГО
ТРЕХКОМНАТНОГО ЖИЛОГО
ДОМА

Փուլ Стадия	Մաս Часть	Ալբոմ Альбом	Գիրք Книга	Հատոր Том
ԱՆ РП	ՃԼ АР	1		

Գծագրի անվանում
Наименование чертежа
ՆԵՐՔԻՆ ՀԱՐԴ. ԱՇԽ. ԱՄՓՈՓԱԳԻՐ
ВЕДОМОСТЬ ОТД. РАБОТ

Գծագիր Чертеж	Օ-8	Էլ. ֆայլ Эл. файл	A101.08
Մասշտաբ Масштаб	1 : 100		

Կատարող բաժնի անվանումը
Наименование
исполнительного отдела
Տնօրինություն
Дирекция

ՆԳԸ ГАП		Ֆարսյան Մ. Фарсян М.
Նախագծեց Разработал		Ֆարսյան Ն. Фарсян Н.
Ստուգեց Проверил		Ֆարսյան Մ. Фарсян М.

Պատվեր Заказ	ՀՀԶԿ-ԳՄԱԽՈՒՄԻՆԻՑ-24/5
ամսաթիվ дата	արխիվ. համար архив. номер
	գույքաինամար инвен. номер

Փոփոխություններ Изменения	
3	
2	
1	
0	


Էջ стр	8	Ֆորմատ Формат	A3
-----------	---	------------------	----

ՀԱՏԱԿՆԵՐԻ ՄԱՍՆԱԳԻՐ / ЭКСПЛИКАЦИЯ ПОЛОВ

ՍԵՆՔԵՐԻ ՀԱՄԱՐՆԵՐԸ НОМЕР ПОМЕЩ.	ՀԱՏԱԿԻ ՏԻՊԸ ТИП ПОЛА	ՀԱՏԱԿԻ ԷՍՔԻԶ ЭСКИЗ ПОЛА	ՀԱՏԱԿԻ ՏԱՐՐԵՐԻ ԱՆՎԱՆՈՒՄԸ ԵՎ ՀԱՍՏՈՒԹՅՈՒՆՆԵՐԸ /մմ/ ЭЛЕМЕНТЫ ПОЛА И РАЗМЕРЫ В ММ	ՄԱԿԵՐԵՍ ПЛОЩАДЬ КВ.М	
1	2	3	4	5	
2 ; 6 ; 7	Հ-1 П-1		ԼԱՄԻՆԱՏ ամառնաթուղթ ламинат	10	47.9
			ԼԱՄԻՆԱՏԻ ՏԱԿՂԻՐ ՇԵՐՏԵՐ подстилающие слои под ламинат	7	
			ԽԱՐԱՄԱԲԵՏՈՆ / шлакобетон	63	
			ԲԵՏՈՆԵ ՆԱԽԱՇԵՐՏ ԱՄՐԱՆԱԿՈՐԿԱԾ бетонный армированный подстилающий слой	100	
			ԽԻՃ ՆԵՐԾԾՎԱԾ ԲԻՏՈՒՄԱՅԻՆ ՄԱԾՈՒԿՈՎ щебень, пропитанный битумной мастикой	50	
			ԲՆԱՀՈՂ ՏՈՓԱՆԱԾ ԽՃՈՎ грунт, уплотненный щебнем		
1; 3; 8; 9	Հ-2 П-2		ԿԵՐԱՄԱԳՐԱՆԻՏ 30x30 սմ. керамогранит 30x30 см	8	22.9
			ՑԵՄԵՆՏ ԱՎԱԶԵ ՇԱՂԱԽ цементно-песчаный раствор	20	
			ԽԱՐԱՄԱԲԵՏՈՆ / шлакобетон	52	
			ԲԵՏՈՆԵ ՆԱԽԱՇԵՐՏ ԱՄՐԱՆԱԿՈՐԿԱԾ бетонный армированный подстилающий слой	100	
			ԽԻՃ ՆԵՐԾԾՎԱԾ ԲԻՏՈՒՄԱՅԻՆ ՄԱԾՈՒԿՈՎ щебень, пропитанный битумной мастикой	50	
			ԲՆԱՀՈՂ ՏՈՓԱՆԱԾ ԽՃՈՎ грунт, уплотненный щебнем		
4; 5	Հ-3 П-3		ԽԵՑԵՍԱՒԻԿՆԵՐ 30x30 սմ керамическая плитка 30x30 мм	8	5.7
			ՑԵՄԵՆՏ ԱՎԱԶԵ ՇԱՂԱԽ цементно-песчаный раствор	20	
			ԽԱՐԱՄԱԲԵՏՈՆ / шлакобетон	52	
			ԲԵՏՈՆԵ ՆԱԽԱՇԵՐՏ ԱՄՐԱՆԱԿՈՐԿԱԾ бетонный армированный подстилающий слой	100	
			ԽԻՃ ՆԵՐԾԾՎԱԾ ԲԻՏՈՒՄԱՅԻՆ ՄԱԾՈՒԿՈՎ щебень, пропитанный битумной мастикой	50	
			ԲՆԱՀՈՂ ՏՈՓԱՆԱԾ ԽՃՈՎ грунт, уплотненный щебнем		
10	Հ-4 П-4		ԲԱԶԱԼՏԵ ՍԱՒԻԿՆԵՐ b = 30սմ базальтовая плитка b = 30мм	30	14.0
			ՑԵՄԵՆՏ ԱՎԱԶԵ ՇԱՂԱԽ цементно-песчаный раствор	20	
			ԲԵՏՈՆԵ ՆԱԽԱՇԵՐՏ ԱՄՐԱՆԱԿՈՐԿԱԾ бетонный армированный подстилающий слой	100	
			ԽԻՃ ՆԵՐԾԾՎԱԾ ԲԻՏՈՒՄԱՅԻՆ ՄԱԾՈՒԿՈՎ щебень, пропитанный битумной мастикой	50	
			ԲՆԱՀՈՂ ՏՈՓԱՆԱԾ ԽՃՈՎ грунт, уплотненный щебнем		

ՇՐԻՇԱԿ ПЛИНТУС	ՄԴՖ-ից МДФ	≈70 մմ	43.0 զծ.մ
	Կերամագրանիտ 70 մմ керамогранит 70 мм		26.5 զծ.մ

**Կատարող
Исполнитель**



«Հայմաթ» ԲԲԸ
0025 Հայաստանի Հանրապետություն
ք. Երևան, Չարենցի 1
էլ. փոստ info@armproject.am
0025 Республика АРМЕНИЯ
г.Ереван ул. Чаренца 1
Эл.почта info@armproject.am

**Պատվիրատու
Заказчик**

ԳԳ ԶԱՂԱՔԱՇԻՆՈՒԹՅԱՆ ԿՈՄԻՏԵ
РА Комитет Градостроительства

Նախագծի անվանումը

ԲԱԶՄԱԿԻ ՕԳՏԱԳՈՐԾՄԱՆ ԱՆՀԱՏԱԿԱՆ ԲՆԱԿԵՒԻ ՏՆԵՐԻ ՆԱԽԱԳԻԾ

ՏԻՊ-2 ՄԵԿ ՀԱՐԿԱՆԻ ԵՐԵՔ ՍԵՆ-ՅԱԿԱՆՈՑ ԲՆԱԿԵՒԻ ՏՈՒՆ

Наименование проекта

ПРОЕКТЫ ИНДИВИДУАЛЬНЫХ ЖИЛЫХ ДОМОВ ДЛЯ ПОВТОРНОГО ПРИМЕНЕНИЯ

ТИП-2 ПРОЕКТ ОДНОЭТАЖНОГО ТРЕХКОМНАТНОГО ЖИЛОГО ДОМА

Փուլ Стадия	Մաս Часть	Ալբոմ Альбом	Գիրք Книга	Հատոր Том
ԱՆ РП	ՃԼ АР	1		

**Գծագրի անվանում
Наименование чертежа**

ՀԱՏԱԿՆԵՐԻ ՄԱՍՆԱԳԻՐ
ЭКСПЛИКАЦИЯ ПОЛОВ

Գծագիր Чертеж	Ը-9	Էլ. ֆայլ Эл.файл	A101.09
------------------	-----	---------------------	---------

**Մասշտաբ
Масштаб**

1 : 100

**Կատարող բաժնի անվանումը
Наименование
исполнительного отдела**

Տնօրինություն
Дирекция

ՆԳՃ ГАП		Ֆարյան Մ. Фарсян М.
Նախագծեց Разработал		Ֆարյան Ն. Фарсян Н.
Նախագծեց Разработал		Ֆարյան Մ. Фарсян М.
Ստուգեց Проверил		Ֆարյան Մ. Фарсян М.

**Պատվեր
Заказ**

ԳԳԶԿ-ԳՄԱԽԾՉԲ-24/5
ՆՊ 003-ՄՖ24

անախթիվ дата	արխիվ. հավաք архив. номер	գոյրձանագր инвен. номер

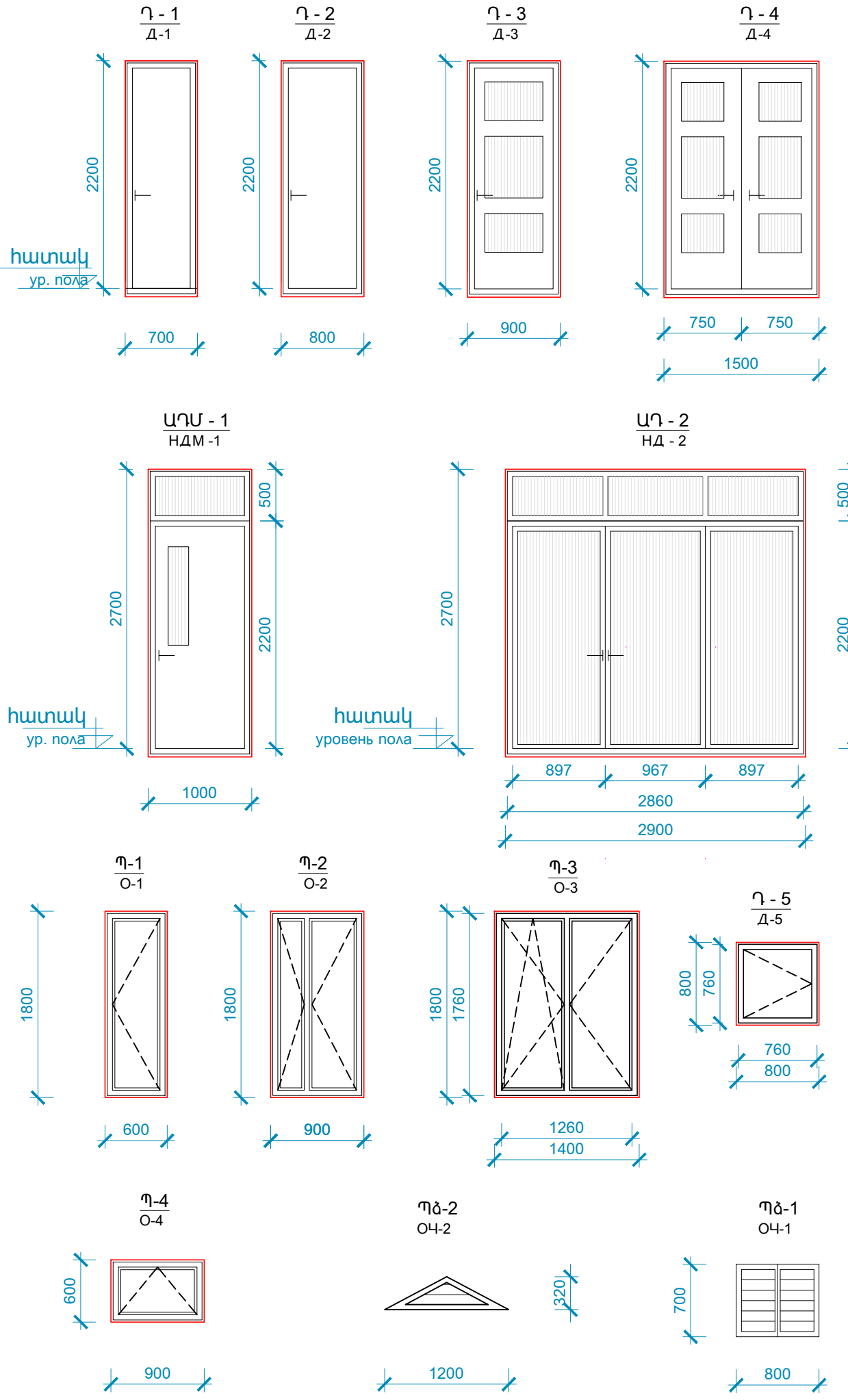
**Փոփոխություններ
Изменения**

3	
2	
1	
0	

Էջ стр	9	Ֆորմատ Формат	A3
-----------	---	------------------	----

ԴՈՆԵՐԻ ԵՎ ՊԱՏՈՒՀԱՆՆԵՐԻ ԱՄՓՈՓԱԳԻՐ
ВЕДОМОСТЬ ЭЛЕМЕНТОВ ЗАПОЛНЕНИЯ ПРОЕМОВ

ՄԱԿԻՆԻ МАРКА	ԱՆՎԱՆՈՒՄ НАИМЕНОВАНИЕ	ԲԱՅՎԱԾՔԻ ՉԱՓԵՐԸ մմ РАЗМЕРЫ ПРОЕМА В ММ	ՔԱ- ՆԱԿ մմ КОЛИЧ. ШТ	ՄԱԿԵՐԵՍ ք.մ ПЛОЩАДЬ КВ.М		ԾԱՆՈԹԱԳՐՈՒ- ԹՅՈՒՆ ПРИМЕЧАНИЕ
				ԲԱՅՎԱՂ ОТКРЫВАЮ ЩАЯСЯ	ՉԲԱՅՎԱՂ НЕ ОТКРЫ- ВАЮЩАЯСЯ	
ԱՐՏԱՔԻՆ ԴՈՆԵՐ НАРУЖНЫЕ ДВЕРИ						
ԱԴՄ - 1 НДМ-1	ՄԵՏԱՂԱԿԱՆ МЕТАЛЛИЧЕСКАЯ	1000x2700	1	2.2	0.5	- ջերմամեկուսաց- մամբ/ТЕПЛОИЗОЛИР. -վերնալուսամուտ. С ФРАМУГОЙ
ԱԴ - 2 НД-2	ԱԼՅՈՒՄԻՆԵ ԴՈՒՆ ԲԼՈԿ ԾԱԿՎՈՂ СКЛАДНОЙ АЛ. ДВ. БЛОК	2900x2700	1	6.38	1.45	- ջերմամեկուսաց- մամբ ТЕПЛОИЗОЛИР.
ՆԵՐՔԻՆ ԴՈՆԵՐ ВНУТРЕННИЕ ДВЕРИ						
Դ - 1 Д-1	ՄԵՏԱՂԱՊԼԱՍՏ МЕТАЛЛОПЛАСТИКОВЫЙ	700x2200	1	1.54	-	խոլ ГЛУХОЙ
Դ - 2 Д-2		800x2200	2	3.52	-	
Դ - 3 Д-3	ՄԴՖ МДФ	900x2200	2	3.96	-	ապակեպատ ոսկեգույն կաղնի ОСТЕКЛЕННЫЙ ; ЦВЕТ: ЗОЛОТИСТЫЙ ДУБ
Դ - 4 Д-4		1500x2200	1	3.30	-	
Դ - 5 Д-5	ՄԵՏԱՂԱՊԼԱՍՏ МЕТАЛЛОПЛАСТИКОВЫЙ	800x800	1	0.64	-	ծեղն. մտոց ЛОК ЧЕРДАЧНЫЙ
ՊԱՏՈՒՀԱՆՆԵՐ ОКНА						
Պ-1 О-1	ՊԱՏՈՒՀԱՆԻ ԲԼՈԿ ՄԵՏԱՂԱՊԼԱՍՏ ОКОННЫЙ БЛОК МЕТАЛЛОПЛАСТИКОВЫЙ	600x1800	1	1.08	-	երկշերտ ապակեպաթեթով 5 խցիկով ДВУХКАМЕРНЫЙ СТЕК- ЛОПАКЕТ, 5-И КАМЕРНЫЙ ПРОФИЛЬ
Պ-2 О-2		900x 1800	1	1.62	-	
Պ-3 О-3		1400x1800	4	10.08	-	
Պ-4 О-4		900x600	1	0.54	-	
Պձ-1 ОЧ-1	ՓԱՅՏԵ ДЕРЕБЯННЫЙ	800x700	1	0.56	-	շերտավարագույրով С ЖАЛЮЗИЙНОЙ РЕШЕТКОЙ
Պձ-2 ОЧ-2		1900x520	2	0.4	-	
ՆԵՐՔԻՆ ՊԱՏՈՒՀԱՆԱԳՈԳ ПОДОКОННАЯ ПЛИТА				8.0 գծ.մ Լ/Մ		պլաստիկ ПЛАСТИКОВАЯ



ԾԱՆՈԹԱԳՐՈՒԹՅՈՒՆ՝ ПРИМЕЧАНИЕ
 1. ԲՈՒՐ ՄԵՏԱՂԱՊԼԱՍՏ ԴՈՆԵՐԻ ԵՎ ՊԱՏՈՒՀԱՆՆԵՐԻ ԳՈՒՅՆԸ ՈՍԿԵԳՈՒՅՆ ԿԱՂՆԻ /ВСЕ МЕТАЛЛОПЛАСТИКОВЫЕ ДВЕРИ И ОКНА ВЫПОЛНИТЬ В ЦВЕТЕ "ЗОЛОТИСТЫЙ ДУБ"
 2. ԴՈՆԵՐԻ ԵՎ ՊԱՏՈՒՀԱՆՆԵՐԻ ՄԱԿՆԻՇԱԿՈՐՈՒՄԸ ՏԵՄ՝ ΔԼ - / МАРКИРОВКУ ДВЕРЕЙ И ОКОН СМ. ЛИСТ АР-

Կատարող
Исполнитель

«Հայնախաղի» ԲԲԸ
 0025 Հայաստանի Հանրապետություն
 ք. Երևան, Չարենցի 1
 էլ. փոստ info@armproject.am
 0025 Республика АРМЕНИЯ
 г. Ереван ул. Чаренца 1
 ЭЛ. почта info@armproject.am

Պատվիրատու
Заказчик

ՀՀ ԶԱՐԱՔԱՇԻՆՈՒԹՅԱՆ ԿՈՄԻՏԵ
РА Комитет Градостроительства

Նախագծի անվանումը

ԲԱԶՄԱԿԻ ՕԳՏԱԳՈՐԾՄԱՆ
ՄՆՀԱՏԱԿԱՆ ԲՆԱԿԵԼԻ ՏՆԵՐԻ
ՆԱՆԱԳԻԾ

ՏԻՊ-2 ՄԵԿ ՀԱՐԿԱՆԻ ԵՐԵՔ ՍԵՆ-
ՅԱԿԱՆՈՑ ԲՆԱԿԵԼԻ ՏՈՒՆ

Наименование проекта

ПРОЕКТЫ ИНДИВИДУАЛЬНЫХ
ЖИЛЫХ ДОМОВ ДЛЯ
ПОВТОРНОГО ПРИМЕНЕНИЯ

ТИП-2 ПРОЕКТ ОДНОЭТАЖНОГО
ТРЕХКОМНАТНОГО ЖИЛОГО
ДОМА

Փուլ Стадия	Մաս Часть	Ալբոմ Альбом	Գիրք Книга	Հատոր Том
ԱՆ РП	ΔԼ АР	1		

Գծագրի անվանում
Наименование чертежа

ԴՈՆԵՐԻ ԵՎ ՊԱՏՈՒՀԱՆՆԵՐԻ ԱՄՓՈՓԱԳԻՐ
ВЕДОМОСТЬ ЭЛ-ТОВ ЗАПОЛНЕНИЯ ПР-ОВ

Գծագիր
Чертеж

Ը-10

Էլ. ֆայլ
Эл. файл

A101.10

Մասշտաբ
Масштаб

1 : 100

Կատարող բաժնի անվանումը
Наименование
исполнительного отдела

Տնօրինություն
Дирекция

ՆԳԾ ГАП	Ֆարսյան Մ. Фарсян М.
Նախագծեց Разработал	Ֆարսյան Ն. Фарсян Н.
Ստուգեց Проверил	Ֆարսյան Մ. Фарсян М.

Պատվեր
Заказ

ՀՀԶԿ-ՅՄԱՆՇՉԲ-24/5

ՆՊ 003-ՄՖ24

անսաթիվ дата	արխիվ. համար архив. номер	գույքահամար инвен. номер

Փոփոխություններ
Изменения

3	
2	
1	
0	

Էջ стр	10	Ֆորմատ Формат	A3
-----------	----	------------------	----



Պատվիրատու
Заказчик

ՀՀ ԶԱՐԱԲԱՆՈՒԹՅԱՆ ԿՈՄԻՏԵ
РА Комитет Градостроительства

Նախագծի անվանումը

ԲԱԶՄԱԿԻ ՕԳՏԱԳՈՐԾՄԱՆ
ԱՆՀԱՏԱԿԱՆ ԲՆԱԿԵԼԻ ՏՆԵՐԻ
ՆԱԽԱԳԻԾ

ՏԻՊ-2 ՄԵԿ ՀԱՐԿԱՆԻ ԵՐԵՔ ՍԵՆ-
ՅԱԿԱՆՑ ԲՆԱԿԵԼԻ ՏՈՒՆ

Наименование проекта

ПРОЕКТЫ ИНДИВИДУАЛЬНЫХ
ЖИЛЫХ ДОМОВ ДЛЯ
ПОВТОРНОГО ПРИМЕНЕНИЯ

ТИП-2 ПРОЕКТ ОДНОЭТАЖНОГО
ТРЕХКОМНАТНОГО ЖИЛОГО
ДОМА

Փուլ Стадия	Մաս Часть	Ալբոմ Альбом	Գիրք Книга	Հատոր Том
ԱՆ РП	ՃԼ АР	1		

Գծագրի անվանում
Наименование чертежа

ՀԱՏԱԿԱԳԻԾ 0.00 ՆԻՇՈՎ
ПЛАН НА ОТМ. 0.00

Գծագիր Чертеж	ՃԼ-1	Էլ. ֆայլ Эл. файл	A101.12
Մասշտաբ Масштаб	1 : 100		

Չափարկող բաժնի անվանումը
Наименование
исполнительного отдела

ՆԳՃ ГАП	Փյուն. կոնստր. Гл. констр.	Նախագծեց Разработал	Ստուգեց Проверил	Տնօրինություն Дирекция
				Ֆարսյան Մ. Фарсян М.
				Ֆարսյան Ն. Фарсян Н.
				Ֆարսյան Մ. Фарсян М.

Պատվեր
Заказ

ՀՀԶԿ-ՀՄԱԽԾՉԲ-24/5
№ 003-ՍՖ24

անաթիվ дата	արխիվ. համար архив. номер	գույքահամար инвен. номер

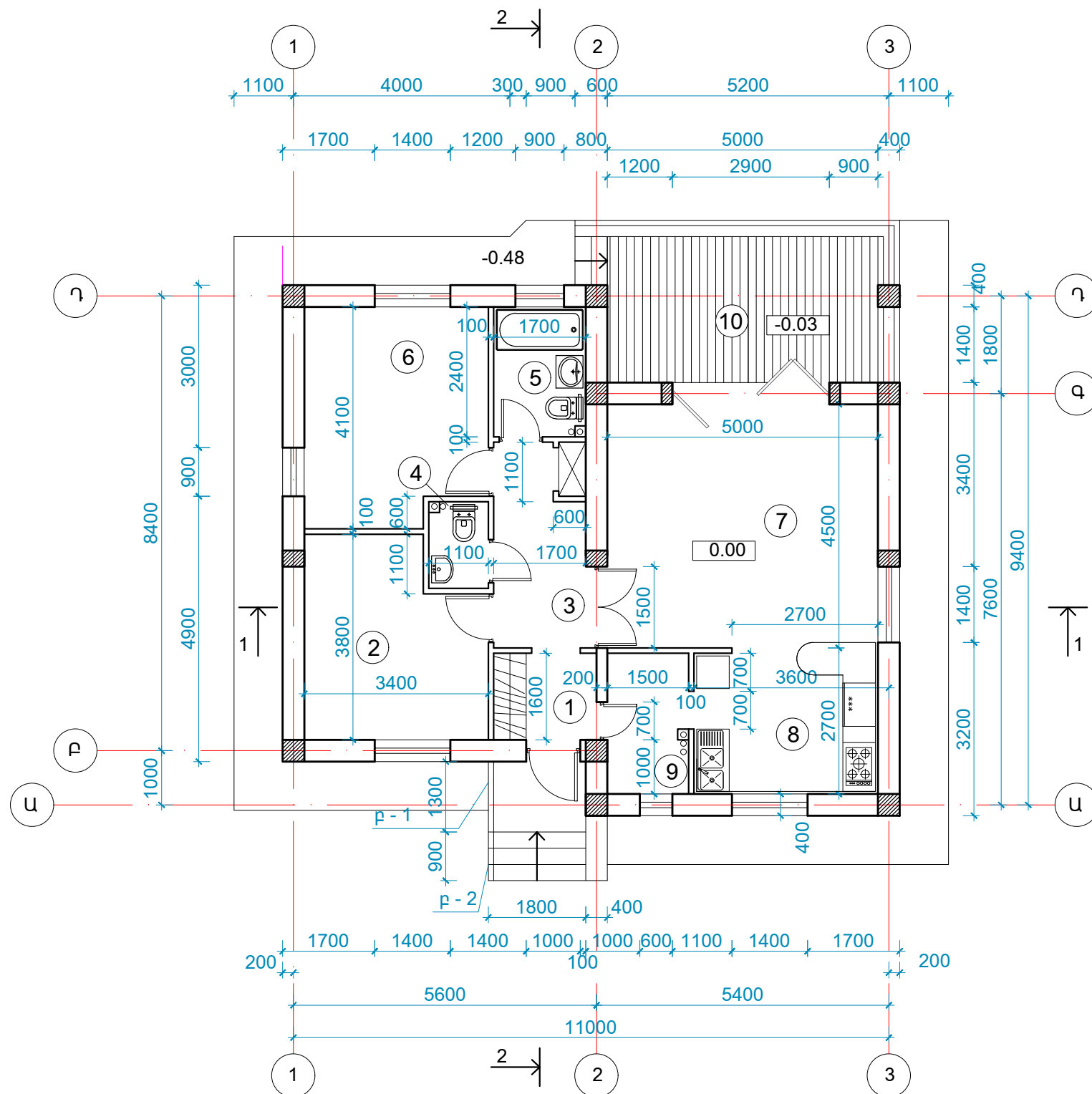
Փոփոխություններ
Изменения

3	
2	
1	
0	
Էջ стр	12
Ֆորմատ Формат	1:100 A3

ՍԵՆՔԵՐԻ ԱՆՎԱՆԱՑՈՒՑԱԿ

ЭКСПЛИКАЦИЯ ПОМЕЩЕНИЙ

N	ԱՆՎԱՆՈՒՄ НАИМЕНОВАНИЕ	ՄԱԿ. ПЛОЩ. ք.մ КВ.М
1	ՆԱԽԱՍՈՒՅՔ ПРИХОЖАЯ	3.1
2	ՆՆՋԱՍԵՆՅԱԿ СПАЛЬНЯ	11.6
3	ՆԱԽԱՍՈՐՀ- ՄԻՋԱՆՅՔ ХОЛЛ- КОРИДОР	6.7
4	ԶՈՒԳԱՐԱՆ ТУАЛЕТ	1.7
5	ԼՈԳԱՐԱՆ/ ՀԱՄԱԿՑԿԱԾ/ СОВМЕЩЕННЫЙ САМУЗЕЛ	4.0
6	ՆՆՋԱՍԵՆՅԱԿ СПАЛЬНЯ	13.2
7	ԸՆԴՀԱՆՈՒՐ ՍԵՆՅԱԿ ОБЩАЯ КОМНАТА	23.1
8	ԽՈՎԱՆՈՑ-ԽՈՐԸ КУХНЯ НИША	9.1
9	ՏՆՏԵՍԱԿԱՆ ՍԵՆՅԱԿ ХОЗЯЙСТВЕННАЯ КОМНАТА	4.0
ԸՆԴԱՄԵՆԸ ВСЕГО		76.5
10	ՏԵՐԱՍԱ ТЕРАССА	16.3



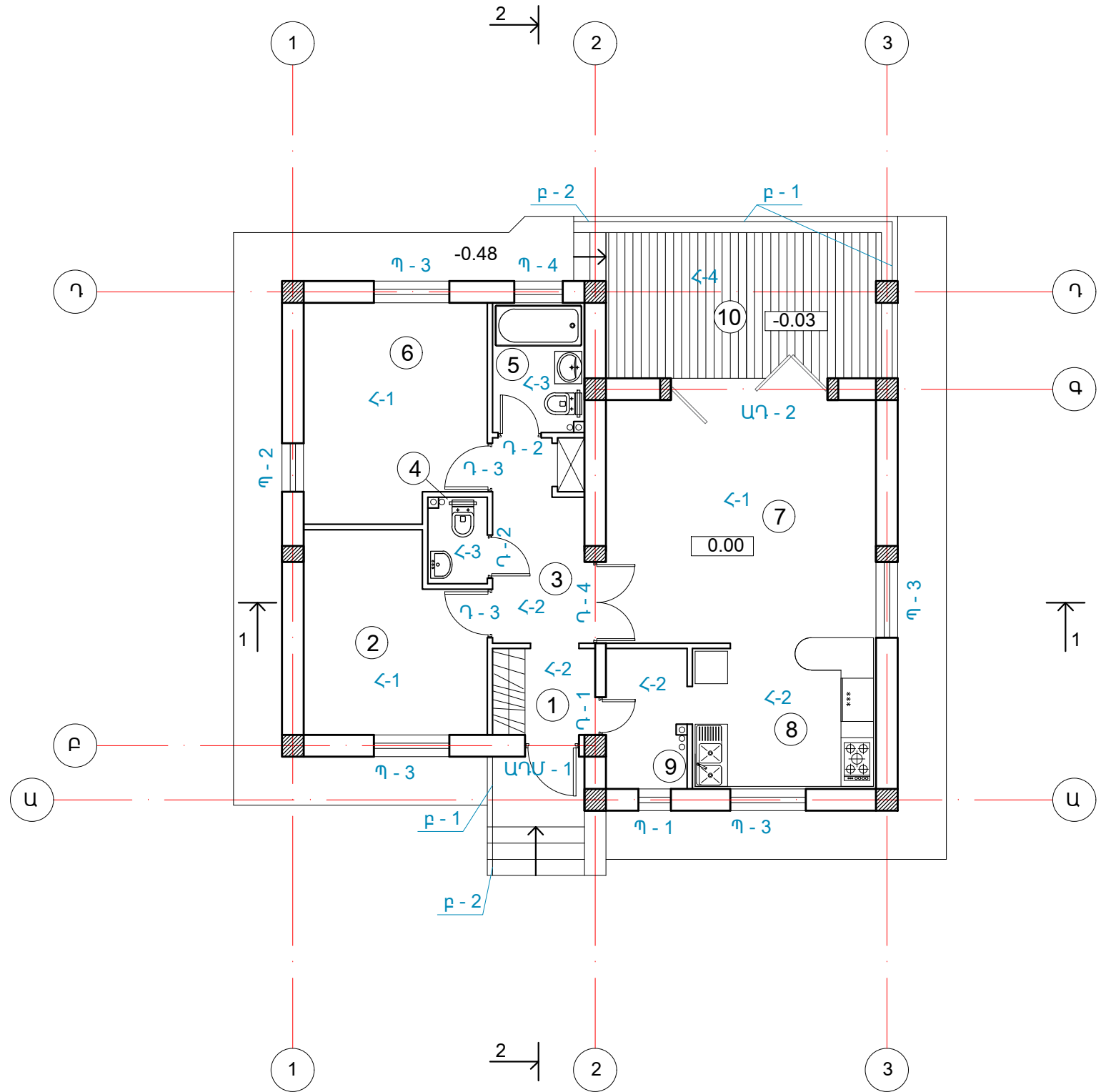
ՀԱՏԱԿԱԳԻԾ 0.00 ՆԻՇՈՎ Մ 1:100
ПЛАН НА ОТМ 0.00 М 1:100



Փուլ Стадия	Մաս Часть	Ալբոմ Альбом	Գիրք Книга	Հատրթ Том
ԱՆ РП	ՃԼ АР	1		

ՍԵՆՔԵՐԻ ԱՆՎԱՆԱՑՈՒՑԱԿ
ЭКСПЛИКАЦИЯ ПОМЕЩЕНИЙ

N	ԱՆՎԱՆՈՒՄ НАИМЕНОВАНИЕ	ՄԱԿ. ПЛОЩ. ք.մ КВ.М
1	ՆԱԽԱՍՈՒՏԲ ПРИХОЖАЯ	3.1
2	ՆՆՋԱՍԵՆՅԱԿ СПАЛЬНЯ	11.6
3	ՆԱԽԱՍՐԱՀ- ՄԻՋԱՆՏԲ ХОЛЛ- КОРИДОР	6.7
4	ԶՈՒԳԱՐԱՆ ТУАЛЕТ	1.7
5	ԼՈԳԱՐԱՆ/ ՀԱՄԱԿՑՎԱԾ/ СОВМЕЩЕННЫЙ САМУЗЕЛ	4.0
6	ՆՆՋԱՍԵՆՅԱԿ СПАЛЬНЯ	13.2
7	ԸՆԴՀԱՆՈՒՐ ՍԵՆՅԱԿ ОБЩАЯ КОМНАТА	23.1
8	ԽՈՀԱՆՈՑ-ԽՈՐԸ КУХНЯ НИША	9.1
9	ՏՆՏԵՍԱԿԱՆ ՍԵՆՅԱԿ ХОЗЯЙСТВЕННАЯ КОМНАТА	4.0
	ԸՆԴԱՄԵՆԸ ВСЕГО	76.5
10	ՏԵՐԱՍԱ ТЕРАССА	16.3



ՄԱԿԻՐՈՎՈՇԻՆ ՀԱՏԱԿԱԳԻԾ 0.00 ՆԻՇՈՎ Մ 1:100
МАРКИРОВОЧНЫЙ ПЛАН НА ОТМ 0.00 М 1:100



Փուլ Стадия	Մաս Часть	Արձ. Альбом	Գիրք Книга	Հատոր Том
ԱՆ РП	ՃԼ АР	1		

Գծագիր Чертеж	ՃԼ-3	Էլ. ֆայլ Эл. файл	A101.14
------------------	------	----------------------	---------

Մասշտաբ Масштаб	1 : 100
--------------------	---------

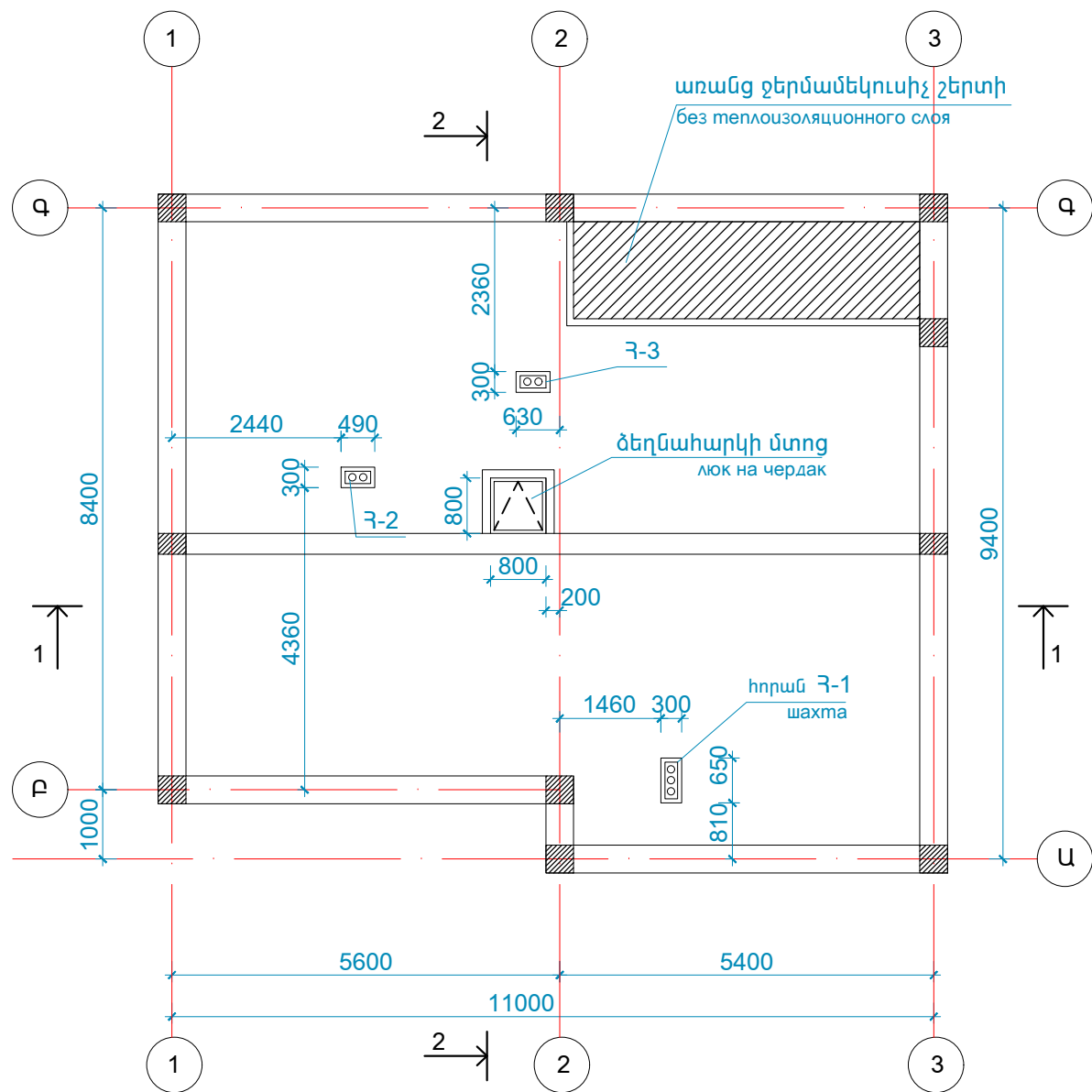
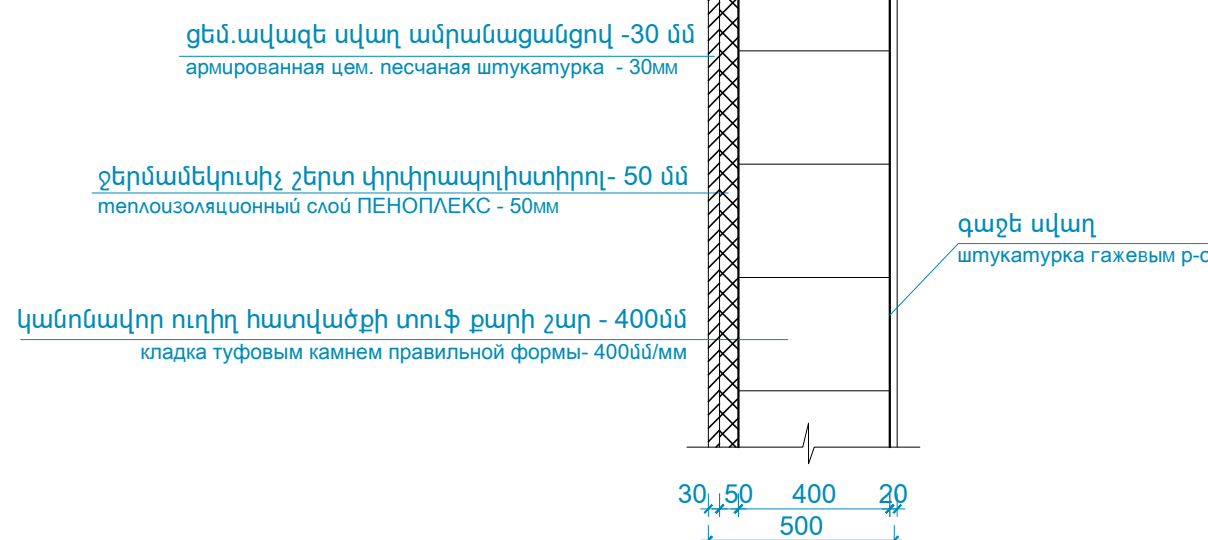
Չափարկող բաժնի անվանումը Исполнительного отдела	Տնօրինություն Дирекция
--	---------------------------

ՆԳԾ ГАП		Ֆարսյան Մ. Фарсян М.
Նախագծեց Разработал		Ֆարսյան Ն. Фарсян Н.
Նախագծեց Разработал		Ֆարսյան Մ. Фарсян М.
Ստուգեց Проверил		Ֆարսյան Մ. Фарсян М.

Պատվեր Заказ	ՀՀԲԿ-ՀՄԱԽԵՃԶԲ-24/5
ամսաթիվ дата	արխիվ. համար архив. номер
	գույքաինամար инвен. номер

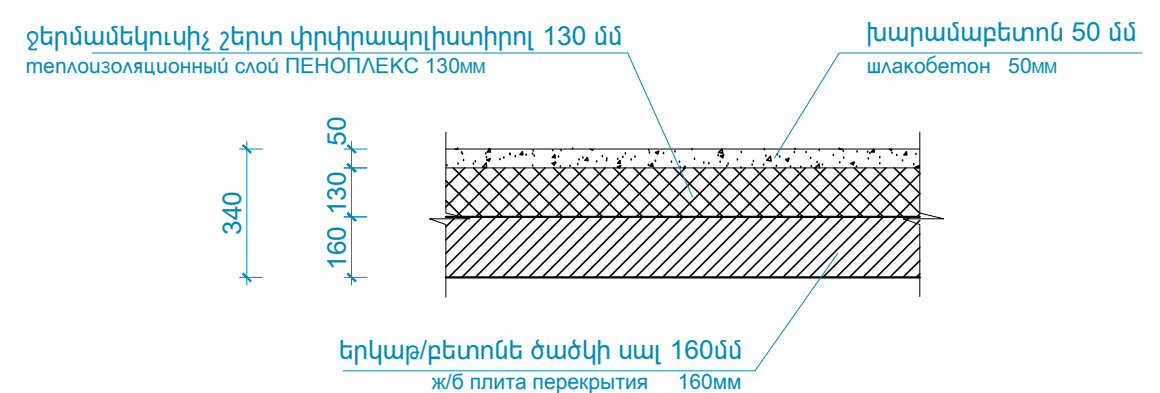
Փոփոխություններ Изменения			
3			
2			
1			
0			
Էջ стр	14	ՖՈՐՄԱՏ Формат	A3

ԱՐՏԱՔԻՆ ՊԱՏԻ ՀԱՏՈՒՅԹ
СЕЧЕНИЕ НАРУЖНЕЙ СТЕНЫ



ՁԵՂՆԱՀԱՐԿԻ ՀԱՏԱԿԱԳԻԾ Մ 1:100
ПЛАН ЧЕРДАКА М 1:100

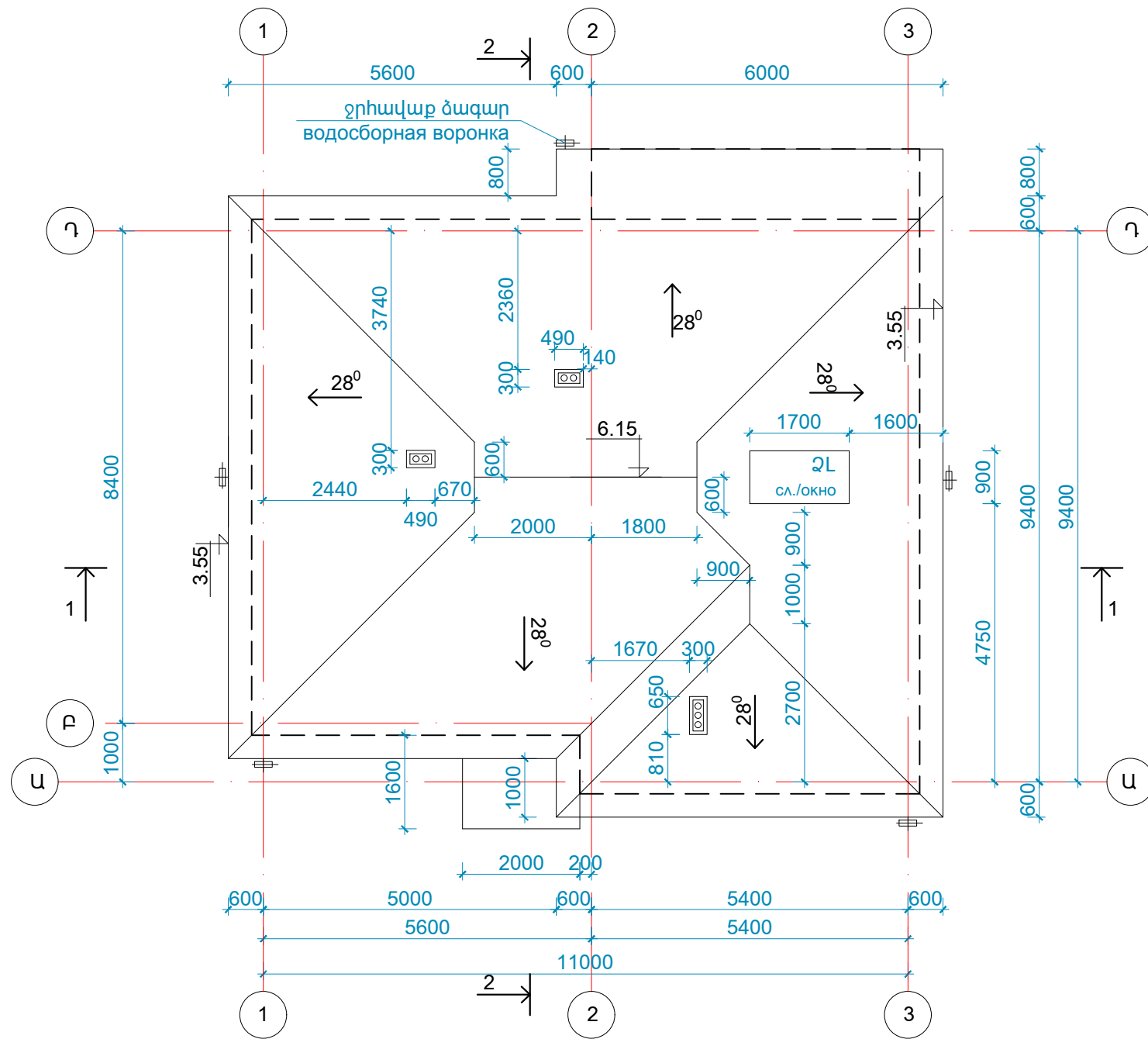
ՎԵՐՆԱԾԱԾԿԻ ՀԱՏՈՒՅԹ
СЕЧЕНИЕ ПОКРЫТИЯ



ԾԱՆՈԹԱԳՐՈՒԹՅՈՒՆ ՓՐԻՄԵՇԱՆԻԵ

- Ձեղնահարկում վերնածածկի շերտեր՝
Слой покрытия на чердаке
 - խարամաբետոն 50մմ / 4.5 խ.մ
 - ջերմամեկուսիչ շերտ / փրփրապոլիստիրոլ / 130մմ 89.2 ք.մ
 - ե/բետոնե ծածկի սալ 160մմ
 - ж/б плита покрытия 160 мм
- Օդափոխության հորաններ՝
Вент. шахты
 - պատերի շար 60մմ հաստ. սնամեջ բետոնե բլոկներով 12.6 ք.մ
 - стенки из пустотелых бетонных блоков 60мм
 - ցեմ/ավազե շաղախով սվաղ 12.6 ք.մ
 - штукатурка цем.песчаным раствором
 - ներկում ճակատային ներկով տանիքից վերև 4.1 ք.մ
 - окраска фасадной краской выше кровли

ՏԱՆԻՔԻ ՀԱՏԱԿԱԳԻԾ Մ 1:100
 ПЛАН КРОВЛИ М 1:100



Կատարող
 Исполнитель



«Հայմաթաճի» ԲԲԸ
 0025 Հայաստանի Հանրապետություն
 ք. Երևան, Չարենցի 1
 էլ. փոստ info@armproject.am
 0025 Республика Армения
 г.Ереван ул. Чаренца 1
 ЭЛ.почта info@armproject.am

Պատվիրատու
 Заказчик

ՀՀ ԶԱՂԱՔԱՇԻՆՈՒԹՅԱՆ ԿՈՄԻՏԵ
 РА Комитет Градостроительства

Նախագծի անվանումը

ԲԱԶՄԱԿԻ ՕԳՏԱԳՈՐԾՄԱՆ
 ԱՆՀԱՏԱԿԱՆ ԲՆԱԿԵԼԻ ՏՆԵՐԻ
 ՆԱԽԱԳԻԾ

ՏԻՊ-2 ՄԵԿ ՀԱՐԿԱՆԻ ԵՐԵՔ ՍԵՆ-
 ՅԱԿԱՆՈՑ ԲՆԱԿԵԼԻ ՏՈՒՆ

Наименование проекта

ПРОЕКТЫ ИНДИВИДУАЛЬНЫХ
 ЖИЛЫХ ДОМОВ ДЛЯ
 ПОВТОРНОГО ПРИМЕНЕНИЯ

ТИП-2 ПРОЕКТ ОДНОЭТАЖНОГО
 ТРЕХКОМНАТНОГО ЖИЛОГО
 ДОМА

Փուլ Стадия	Մաս Часть	Ալբոմ Альбом	Գիրք Книга	Հատոր Том
ԱՆ РП	ՃԼ АР	1		

Գծագրի անվանում
 Наименование чертежа

ՏԱՆԻՔԻ ՀԱՏԱԿԱԳԻԾ
 ПЛАН КРОВЛИ

Գծագիր Чертеж	ՃԼ-4	Էլ. ֆայլ Эл.файл	A101.15
------------------	------	---------------------	---------

Մասշտաբ
 Масштаб

1 : 100

Կատարող բաժնի անվանումը
 Наименование
 исполнительного отдела

Տնօրինություն
 Дирекция

ՆԳՃ ГАП		Ֆարսյան Մ. Фарсян М.
Գլխ. կոնստր. Гл. констр.		Ֆարսյան Ն. Фарсян Н.
Նախագծեց Разработал		Ֆարսյան Մ. Фарсян М.
Ստուգեց Проверил		Ֆարսյան Մ. Фарсян М.

Պատվեր
 Заказ

ՀՀԶԿ-ՀՄԱԽԵԾՉԲ-24/5
 № 003-ՄՖ24

ամսաթիվ дата	արխիվ. համար архив. номер	գույքաինամար инвен. номер
-----------------	------------------------------	------------------------------

Փոփոխություններ
 Изменения

3	
2	
1	
0	

Էջ стр	15	Ֆորմատ Формат	A3
-----------	----	------------------	----

Չափարկող
Исполнитель



«Հայնախագիծ» ԲԲԸ
0025 Հայաստանի Հանրապետություն
ք. Երևան, Չարենցի 1
էլ. փոստ info@armproject.am
0025 Республика Армения
г.Ереван ул. Чаренца 1
Эл.почта info@armproject.am

Պատվիրատու
Заказчик

ՀՀ ԶԱՂԱՔԱՇԻՆՈՒԹՅԱՆ ԿՈՄԻՏԵ
РА Комитет Градостроительства

Նախագծի անվանումը

ԲԱԶՄԱԿԻ ՕԳՏԱԳՈՐԾՄԱՆ
ԱՆՀԱՏԱԿԱՆ ԲՆԱԿԵԼԻ ՏՆԵՐԻ
ՆԱԽԱԳԻԾ

ՏԻՊ-2 ՄԵԿ ՀԱՐԿԱՆԻ ԵՐԵՔ ՍԵՆ-
ՅԱԿԱՆՈՑ ԲՆԱԿԵԼԻ ՏՈՒՆ

Наименование проекта

ПРОЕКТЫ ИНДИВИДУАЛЬНЫХ
ЖИЛЫХ ДОМОВ ДЛЯ
ПОВТОРНОГО ПРИМЕНЕНИЯ

ТИП-2 ПРОЕКТ ОДНОЭТАЖНОГО
ТРЕХКОМНАТНОГО ЖИЛОГО
ДОМА

Փուլ Стадия	Մաս Часть	Ալբոմ Альбом	Գիրք Книга	Հատոր Том
ԱՆ РП	ՃԼ АР	1		

Գծագրի անվանում
Наименование чертежа

ՃԱԿԱՏՆԵՐ 1-3; Ա-Դ
ФАСАДЫ 1-3; А-Д

Գծագիր
Чертеж

Մասշտաբ
Масштаб

Չափարկող բաժնի անվանումը
Наименование
исполнительного отдела

Տնօրինություն
Дирекция

ՆԳԾ
ГАП

Գլխ. կոնստր.
Гл. констр.

Նախագծեց
Разработал

Ստուգեց
Проверил

Պատվեր
Заказ

անախիվ
дата

արխիվ. համար
архив. номер

գույքաինամար
инвен. номер

Փոփոխություններ
Изменения

3

2

1

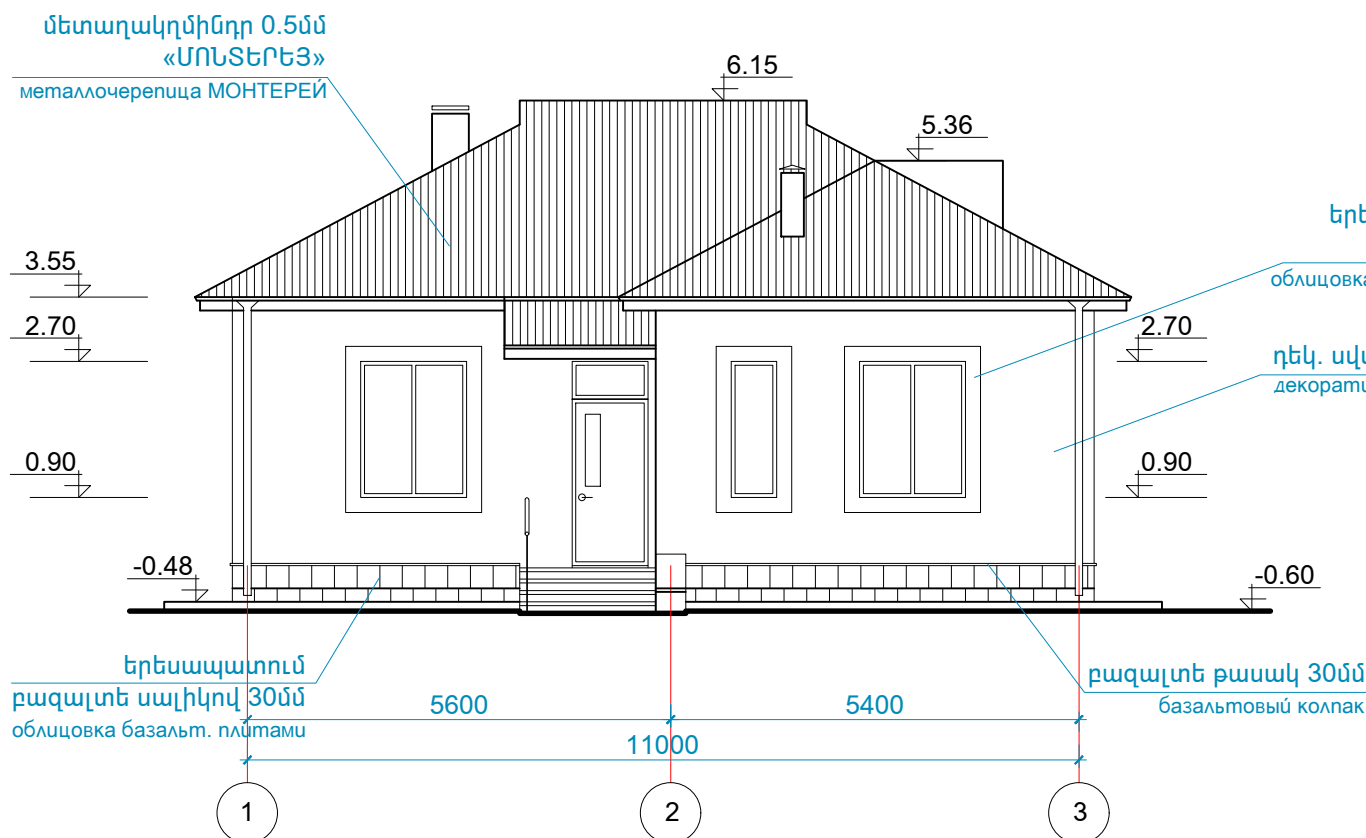
0

Էջ
стр

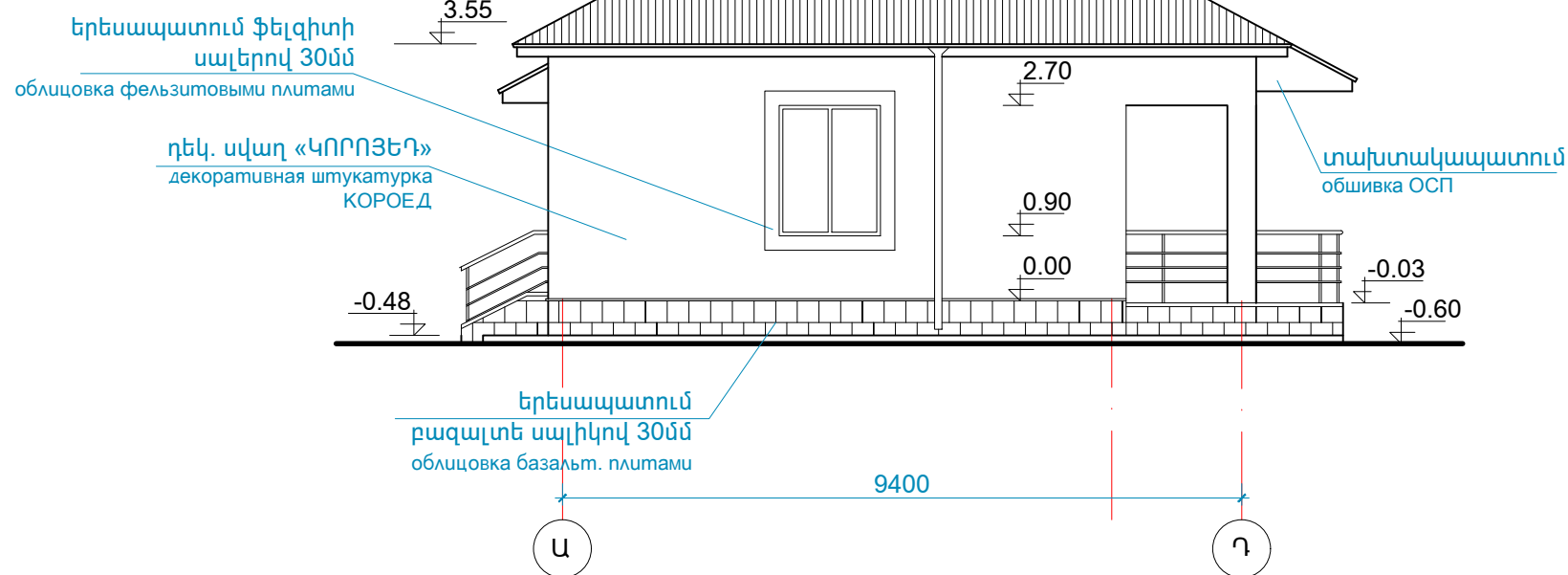
16

ՖՈՐՄԱՏ
Формат

A3



ՃԱԿԱՏ 1-3 Մ 1:100
ФАСАД 1-3



ՃԱԿԱՏ Ա-Դ Մ 1:100
ФАСАД А-Д

Չափարկող
Исполнитель



«Հայնախագիծ» ԲԲԸ
0025 Հայաստանի Հանրապետություն
ք. Երևան, Չարենցի 1
էլ. փոստ info@armproject.am
0025 Республика АРМЕНИЯ
г.Ереван ул. Чаренца 1
Эл.почта info@armproject.am

Պատվիրատու
Заказчик

ԳՀ ԶԱՂԱՔԱՇԻՆՈՒԹՅԱՆ ԿՈՄԻՏԵ
РА Комитет Градостроительства

Նախագծի անվանումը

ԲԱԶՄԱԿԻ ՕԳՏԱԳՈՐԾՄԱՆ
ԱՆՀԱՏԱԿԱՆ ԲՆԱԿԵԼԻ ՏՆԵՐԻ
ՆԱՆԱԳԻԾ

ՏԻՊ-2 ՄԵԿ ՀԱՐԿԱՆԻ ԵՐԵՔ ՍԵՆ-
ՅԱԿԱՆՈՑ ԲՆԱԿԵԼԻ ՏՈՒՆ

Наименование проекта

ПРОЕКТЫ ИНДИВИДУАЛЬНЫХ
ЖИЛЫХ ДОМОВ ДЛЯ
ПОВТОРНОГО ПРИМЕНЕНИЯ

ТИП-2 ПРОЕКТ ОДНОЭТАЖНОГО
ТРЕХКОМНАТНОГО ЖИЛОГО
ДОМА

Փուլ Стадия	Մաս Часть	Ալբոմ Альбом	Գիրք Книга	Հատոր Том
ԱՆ РП	ՃԼ АР	1		

Գծագրի անվանում
Наименование чертежа

ՃԱԿԱՏՆԵՐ 3-1; Դ-Ա
ФАСАДЫ 3-1; Д-А

Գծագիր Чертеж	ՃԼ-6	Էլ. ֆայլ Эл.файл	A101.17
------------------	------	---------------------	---------

Մասշտաբ
Масштаб

1 : 100

Չափարկող բաժնի անվանումը
Наименование
исполнительного отдела

Տնօրինություն
Дирекция

ՆԳԾ ГАП		Ֆարյան Մ. Фарсян М.
Գլխ. կոնստր. Гл. констр.		Ֆարյան Ն. Фарсян Н.
Նախագծեց Разработал		Ֆարյան Մ. Фарсян М.
Ստուգեց Проверил		Ֆարյան Մ. Фарсян М.

Պատվեր
Заказ

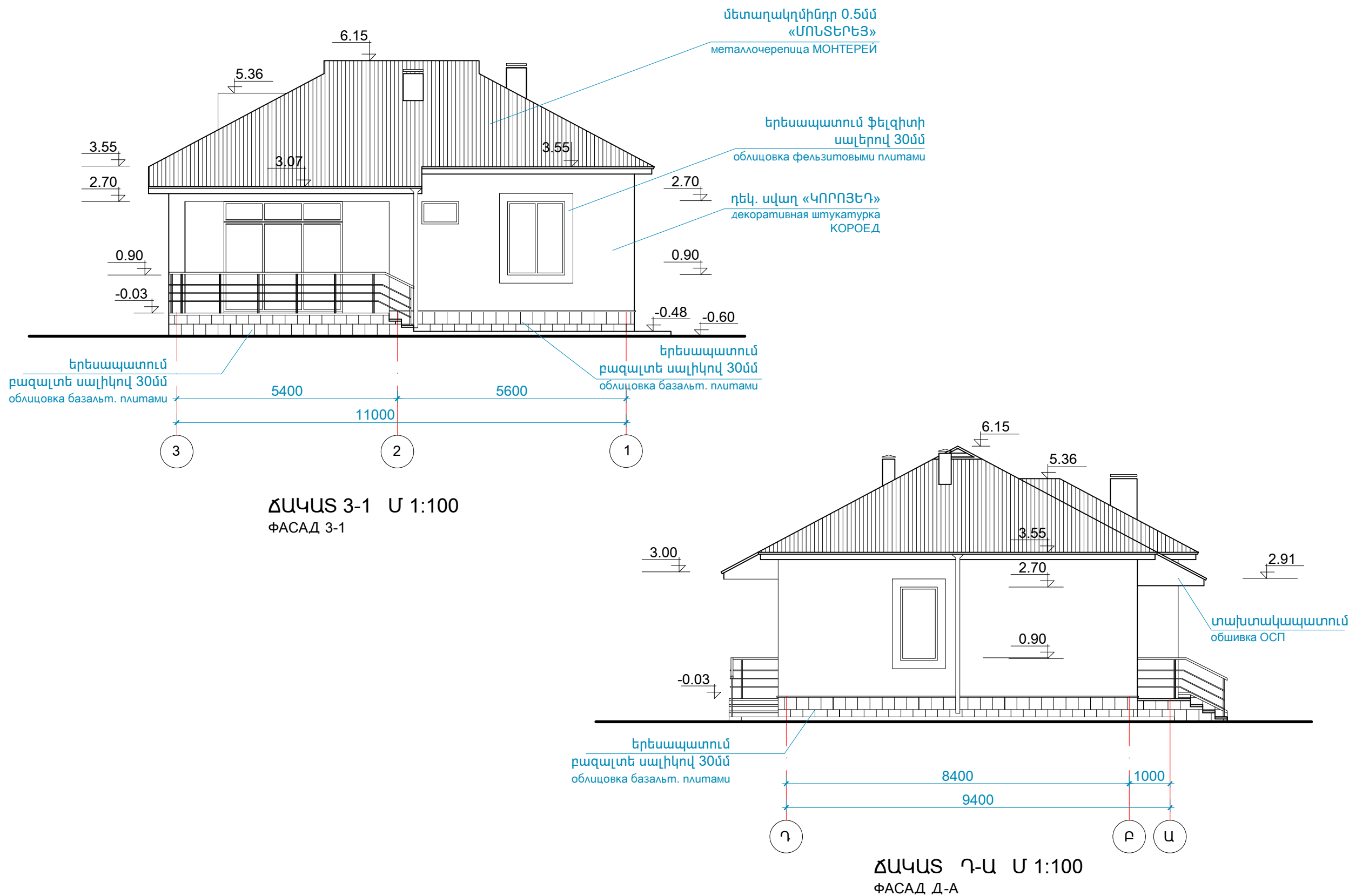
ԳՀԲԿ-ԳՄԱԽԾՉԲ-24/5
№ 003-ՄՖ24

ամսաթիվ дата	արխիվ. հավար архив. номер	գույքահանար инвен. номер
-----------------	------------------------------	-----------------------------

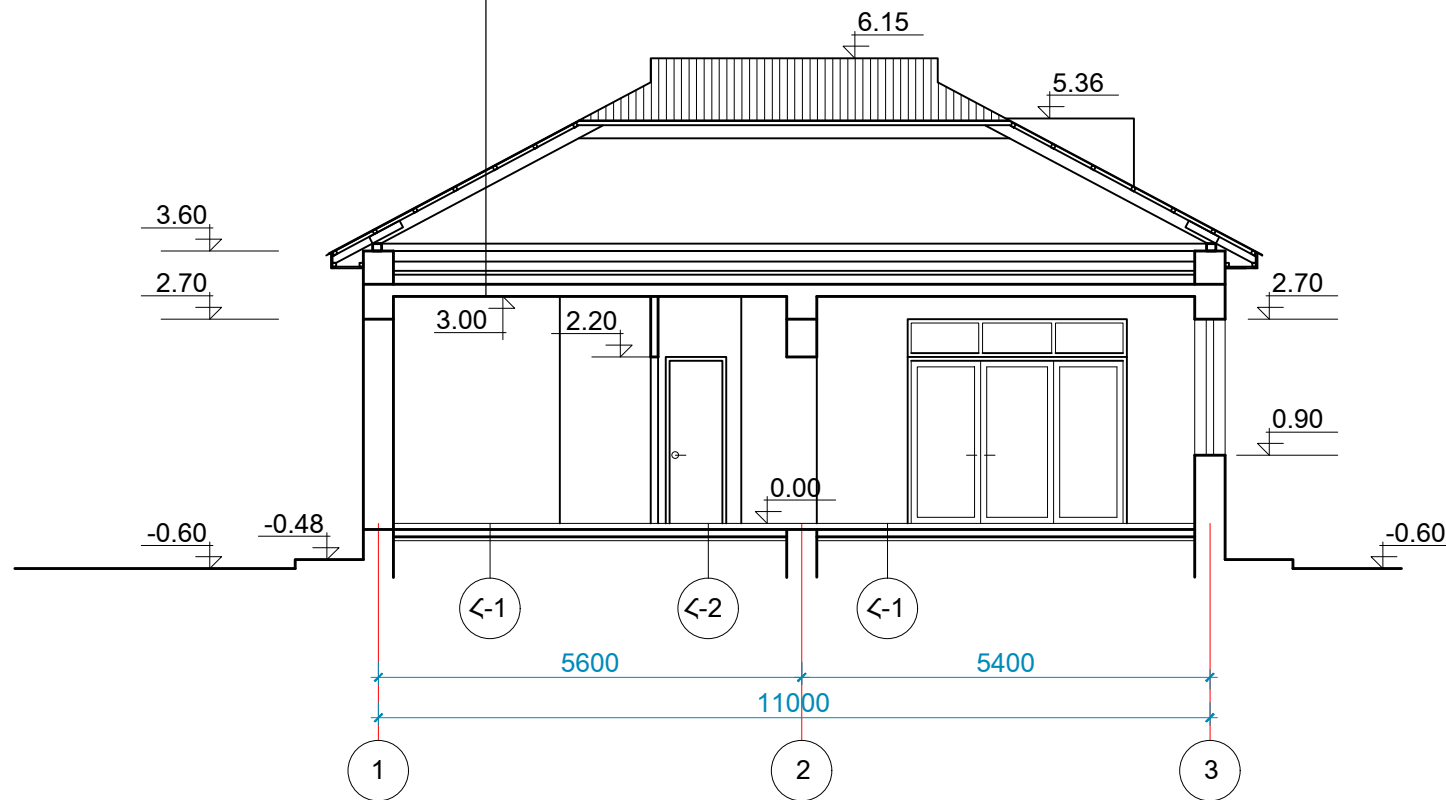
Փոփոխություններ
Изменения

3	
2	
1	
0	

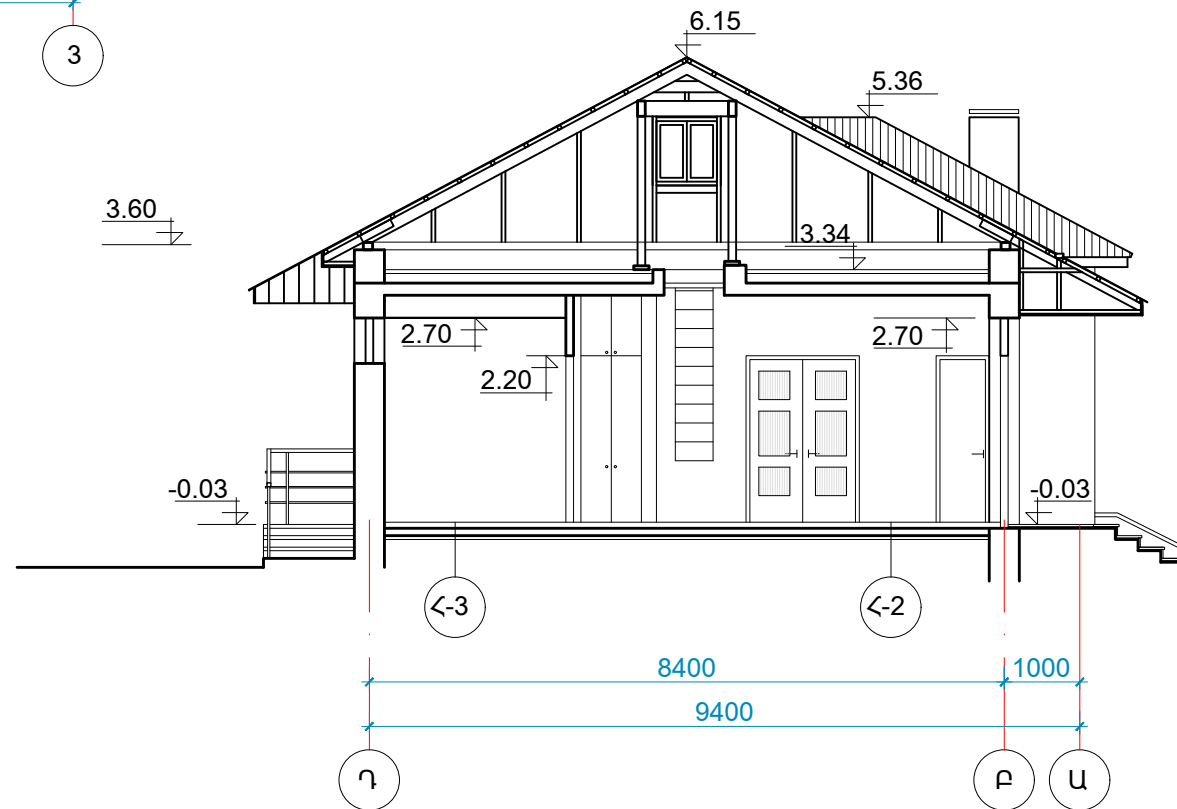
Էջ стр	17	Ֆորմատ Формат	A3
-----------	----	------------------	----



4. խարամաբետոն 50մմ
шлакобетон
3. ջերմամեկուսիչ շերտ / փրփրապոլիստիրոլ / 130մմ
теплоизоляционный слой ПЕНОПЛЕКС
2. երկաթ/բետոնե ծածկի սալ
ж/б монолитная плита покрытия
1. քահարթուն գաջի սվաղով
затирка гажевым раствором



ԿՏՐՎԱԾՔ 1-1 Մ 1:100
ՔԱՅՔԵՅ 1-1



ԿՏՐՎԱԾՔ 1-1 Մ 1:100
ՔԱՅՔԵՅ 1-1

Կատարող
Исполнитель

«Հայնախազի՞» ԲԲԸ
0025 Հայաստանի Հանրապետություն
ք. Երևան, Չարենցի 1
էլ. փոստ info@armproject.am
0025 Республика АРМЕНИЯ
г.Ереван ул. Чаренца 1
Эл.почта info@armproject.am

Պատվիրատու
Заказчик

ՀՀ ԶԱՂԱՔԱՇԻՆՈՒԹՅԱՆ ԿՈՄԻՏԵ
РА Комитет Градостроительства

Նախագծի անվանումը

ԲԱԶՄԱԿԻ ՕԳՏԱԳՈՐԾՄԱՆ
ԱՆՀԱՏԱԿԱՆ ԲՆԱԿԵԼԻ ՏՆԵՐԻ
ՆԱՆԱԳԻԾ

ՏԻՊ-2 ՄԵԿ ՀԱՐԿԱՆԻ ԵՐԵՔ ՍԵՆ-
ՅԱԿԱՆՈՑ ԲՆԱԿԵԼԻ ՏՈՒՆ

Наименование проекта

ПРОЕКТЫ ИНДИВИДУАЛЬНЫХ
ЖИЛЫХ ДОМОВ ДЛЯ
ПОВТОРНОГО ПРИМЕНЕНИЯ

ТИП-2 ПРОЕКТ ОДНОЭТАЖНОГО
ТРЕХКОМНАТНОГО ЖИЛОГО
ДОМА

Փուլ Стадия	Մաս Часть	Ալբոմ Альбом	Գիրք Книга	Հատոր Том
ԱՆ РП	ՃԼ АР	1		

Գծագրի անվանում
Наименование чертежа

ԿՏՐՎԱԾՔՆԵՐ 1-1; 2-2
РАЗРЕЗЫ 1-1; 2-2

Գծագիր
Чертеж

ՃԼ-7
Эл.файл

Ա101.18

Մասշտաբ
Масштаб

1 : 100

Կատարող բաժնի անվանումը
Наименование
исполнительного отдела

Տնօրինություն
Дирекция

ՆԳԾ ГАП		Ֆարսյան Մ. Фарсян М.
Նախագծեց Разработал		Ֆարսյան Ն. Фарсян Н.
Նախագծեց Разработал		Ֆարսյան Մ. Фарсян М.
Ստուգեց Проверил		Ֆարսյան Մ. Фарсян М.

Պատվեր
Заказ

ՀՀԲԿ-ՀՄԱՆԾՁԲ-24/5
№Պ 003-ՄՖ24

անստորագրված дата	արխիվի հավան архив. номер	գույքաինամար инвен. номер

Փոփոխություններ
Изменения

3	
2	
1	
0	

Էջ стр	18	Ֆորմատ Формат	A3
-----------	----	------------------	----

ԳՑԱԳՐԵՐԻ ԱՆՎԱՆԱՑԱԼԿ . СПИСОК ЧЕРТЕЖЕЙ

Էջ стр	ԱՆՎԱՆՈՒՄ Наименование	ԹԵՐԹ Лист	ԷԼ.ՖԱՅԼ Эл. Файл
19	Գծագրերի անվանացանկ: Բացատրագիր Список чертежей. Пояснительная записка	ԵԿ-1 ЖК-1	S101.19
20	Հիմքի հատակագիծ: Հատույթներ «1- 1»-:«5- 5» ПЛАН ФУНДАМЕНТОВ. СЕЧЕНИЯ	ԵԿ-2 ЖК-2	S101.20
21	Ծածկի հատակագիծ 3,000 միշում: План перекрытия на отм 3.000 :	ԵԿ-3 ЖК-3	S101.21
22	Ծածկ 3,000 միշ, ՀեՃԱՆ ՄՅ-1: Բազրիկներ Перекрытие на отм 3.000, балка МБ-1.Перила	ԵԿ- 4 ЖК-4	S101.22
5	Միաձուլյ երկաթբետոնե միջուկներ ՄՋ-1,2; սյուներ ՄՍ-1,2 : Հատույթներ , մասնագրեր: Ж/Б сердечники, колонны.Сечения.спецификация	ԵԿ-5 ЖК-5	S101.23
23	Ծափերի հատակագիծ: Հատույթներ «1- 1»-:«5- 5» ПЛАН СТОПИЛ. СЕЧЕНИЯ	ԵԿ-6 ЖК-6	S101.24
24	Տանիքի հանգույցներ «Հ- 1»,«Հ- 2», մասնագրեր : Узлы крыши. Спецификация	ԵԿ-7 ЖК-7	S101.25

ԲԱՑԱՏՐԱԳԻՐ.

Բնակելի առանձնատան բազմակի օգտագործման տիպային նախագծի կոնստրուկտորական մասը իրականացված է համաձայն Պատվիրատուի կողմից տրված տեխնիկական առաջադրանքի, ճարտարապետական լուծումների և համապատասխանում է ՀՀ գործող նորմերին և կանոններին:

Բնակելի առանձնատունը նախատեսված է իրականացնել կանոնավոր ձևի տուֆի քարերից : Շարվածքը ըստ սեյսմիկ ուժերի դիմադրության 1 տիպի է ըստ , ՇՆ IV-13.01ե Այսինքն քարե շարվածքում օգտագործված են կոմպլեքսային կոնստրուկցիաներ, երկաթբետոնե ուղղանկյուն միջուկներով միացած հիմքերի և բոլոր հարկերում հակասեյսմիկ գոտիների հետ : Միջուկները միացված են պատերի շարվածքի հետ ըստ բարձրության . 60սմ պողպատե ցանցերով :

Բազմակի օգտագործման նախագծը կատարված է ըստ 3-րդ սեյսմիկ գոտու , ՇՆ 20.04-2020ե երկրաշարժադիմացկուն շինարարություն նախագծման նորմերի պահանջների: Ծածկերը նախատեսված է իրականացնել 16 սմ հաստության միաձուլյ երկաթբետոնից: Բարավորները հիմնականում համատեղված են երկաթբետոնե հակասեյսմիկ գոտիների հետ : Հիմքը նախատեսված է ժապավենային,խամբարբետոնից, երկաթբետոնե միջուկները նախատեսվում է իրականացնել В 12.5 դասի թեթև ծակոտկեն լցանյութերով բետոնից :

Քարե շարվածքների համար պետք է կիրառել պլաստիկ նյութերով 50 -մ և նրանից բարձր մակնիշի ցեմենտաձագե շաղախներ: Պատերի շարվածքը իրագործվում է երկայնական և լայնական քարակապումով: Երկայնական և լայնական քարակապումը իրականացվում է լայնադարակ քարով , որոնք կարող են դասավորված լինել ինչպես առանձին լայնադարակ շարքերում ըստ տիպի - մեկ լայնադարակ շարք երկու երկայնադարակներից հետո ,այնպես էլ հերթաքայելով շարքում երկայնադարակ քարերով ըստ տիպի մեկ լայնադարակ քար երկու զույգ երկայնադարակից հետո : Քարակապման մեծությունը պետք է կազմի ոչ պակաս 10 սմ -ից:

Անկախ կարանակապման ընդունված համակարգից , լայնադարակ շարքերի տեղադրումը հանդիդանում է պարտադիր ստորին (առաջին) և վերին (վերջին) շարքերում : Քարե շարվածքը պետք է ունենա առանցքային ձգման ժամանակավոր դեմադրություն ըստ քարակապված կարանների (տրմալ շաղկապած) Rnt , ոչ պակաս 1.2կգ ուժ/սմ.ք: Կոմպլեքսային կոնստրուկցիաներով պատկերի կառուցումը կատարվում է հետևյալ հաջորդականությամբ: Քարե շարվածքի յարուսը շարում են 0.6-1.2մ բարձրությամբ, շարվածքը կատարելու ընթացքում դրա հորիզոնական կարաններում տեղադրում են ամրանային ցանցերը , որից հետո , տեղակայում են կաղապարի վահանակներն ու կատարում միջուկների բետոնացում:

- Օգտագործված գրականություն
- ՀՀՇՆ 20.04-2020 «Երկրաշարժադիմացկուն շինարարություն»
- СНиП 2.01.07-85 «Нагрузки и воздействия»
- ՀՀՇՆ 52-01-2010 «Բետոնե և երկաթբետոնե կոնստրուկցիաներ»
- ՀՀՇՆ IV-13.01-96 «Քարե և ամրանաքարե կոնստրուկցիաներ»

ПОЯСНИТЕЛЬНАЯ.

Конструктивная часть типового проекта жилого частного дома для многократного использования выполнена согласно техническому заданию заказчика, архитектурным решениям и соответствует действующим нормам и правилам.

Жилой частный дом спроектирован из туфовых камней правильной формы. В каменной кладке используются комплексные конструкции, соединенные железобетонными вертикальными сердечниками с фундаментами и антисейсмическими поясами на всех этажах . Сердечники соединяются с кладкой сетками, которые укладываются в швы кладки шагом 60 см по высоте .

Типовой проект выполнен согласно нормативным требованиям 3-ей сейсмической зоны / СНРА 20.04-2020 Сейсмостойкое строительство/ Перекрытия выполнены из монолитного железобетона толщиной 16 см. Перемычки в основном совмещены с армированными антисейсмическими поясами . Фундамент домов ленточный из бутабетона, железобетонные сердечники из легкого бетона класса В 12.5. Для кладки камня следует использовать цементно-песчаный раствор марки 50 и выше. Кладка стен из камней правильной формы должна иметь "ложковый" и "тычковый" ряды.

Продольную и поперечную обвязку камня осуществляют "тычковыми" камнями, которые могут располагаться как отдельными "тычковыми"рядами по типу - один "тычковый" ряд после двух "ложковых"рядов, так и чередованием рядов с "ложковыми" камнями.


Каменная кладка должна иметь временное сопротивление осевому растяжению в соответствии с несвязанной (нормально связанной) Rnt , не менее 1,2 кг.сил/см2 .

Кладка стен с комплексными конструкциями должна выполняться в следующей последовательности.

Ярус каменной кладки укладывают на высоту 0,6-1,2 м, в процессе укладки в его горизонтальные швы устанавливают арматурные сетки , после чего устанавливают опалубочные панели и выполняют бетонирование стержней.

- Использованная литература:
- СНРА 20.04-2020 Сейсмостойкое строительство. Нормы проектирования.
- СНРА 52-01-2010 Бетонные и железобетонные конструкции.
- СНиП 2.01.07-85 «Нагрузки и воздействия».
- СНиП IV-13.01-96 «Каменные и армокаменные конструкции».

Կատարող
Исполнитель



«Հայմախագիծ» ԲԲԸ
0025 Հայաստանի Հանրապետություն
ք. Երևան, Չարենցի 1
Էլ. փոստ info@armproject.am
0025 Республика АРМЕНИЯ
г.Ереван ул. Чаренца 1
Эл.почта info@armproject.am

Պատվիրատու
Заказчик

ՀՀ ՔԱՂԱՔԱՇԻՆՈՒԹՅԱՆ ԿՈՄԻՏԵ
РА Комитет Градостроительства

Նախագծի անվանումը

ԲԱԶՄԱԿԻ ՕԳՏԱԳՈՐԾՄԱՆ
ԱՆՀԱՏԱԿԱՆ ԲՆԱԿԵԼԻ ՏՆԵՐԻ
ՆԱՆԱԳԻԾ

ՏԻՊ-2 ՄԵԿ ՀԱՐԿԱՆԻ ԵՐԵՔ ՄԵՆ-
ՅԱԿԱՆՈՑ ԲՆԱԿԵԼԻ ՏՈՒՄ

Наименование проекта

ПРОЕКТЫ ИНДИВИДУАЛЬНЫХ
ЖИЛЫХ ДОМОВ ДЛЯ
ПОВТОРНОГО ПРИМЕНЕНИЯ

ТИП-2 ОДНОЭТАЖНЫЙ ТРЕХКОМ-
НАТНЫЙ ЖИЛОЙ ДОМ

Փուլ Стадия	Մաս Часть	Արժ Альбом	Գիրք Книга	Հատրթ Том
ԱՆ РП	ԵԿ КЖ	1		

Գծագրի անվանում
Наименование чертежа

Գծագրերի անվանացանկ: Բացատրագիր
Список чертежей. Пояснительная записка

Գծագիր Чертеж	ԵԿ-1 КЖ-1	Էլ.Ֆայլ Эл.файл	S101.19
Մասշտաբ Масштаб			

Կատարող բաժնի անվանումը
Наименование исполнительного отдела

Տնօրենություն
Дирекция

ԱԳՃ ГАП	Գլխ. կոնստր. Гл. констр.	Ֆարսյան Ս. Фарсян М.
Նախագծեց Разработал	Բեյբաբյան Ա. Камалян А.	Համբարձումյան Ա. Амбарцумян А.
Ստուգեց Проверил	Համբարձումյան Ա. Амбарцумян А.	

Պատվեր
Заказ

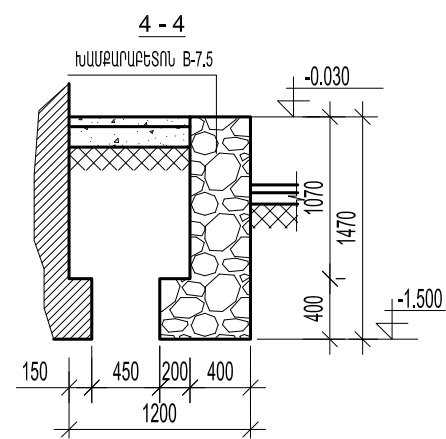
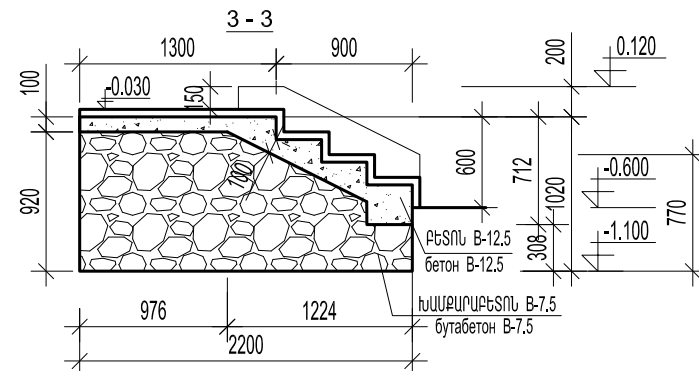
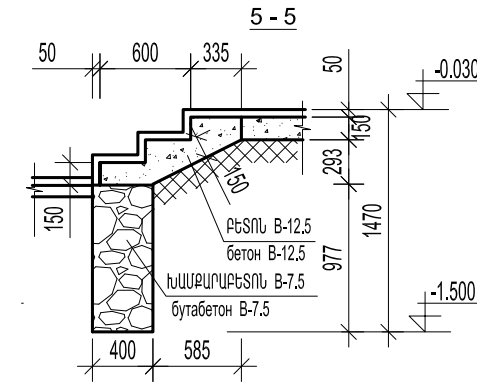
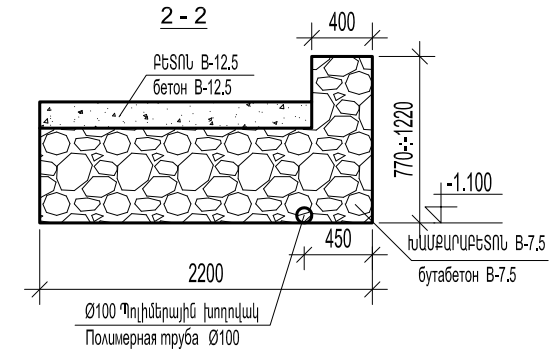
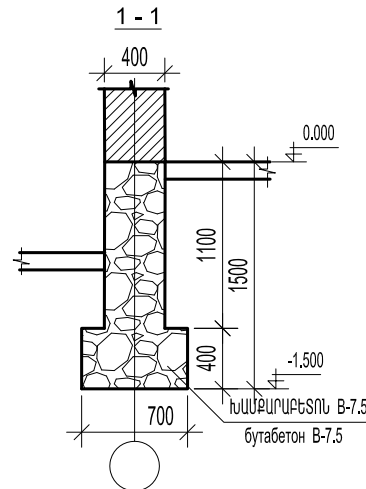
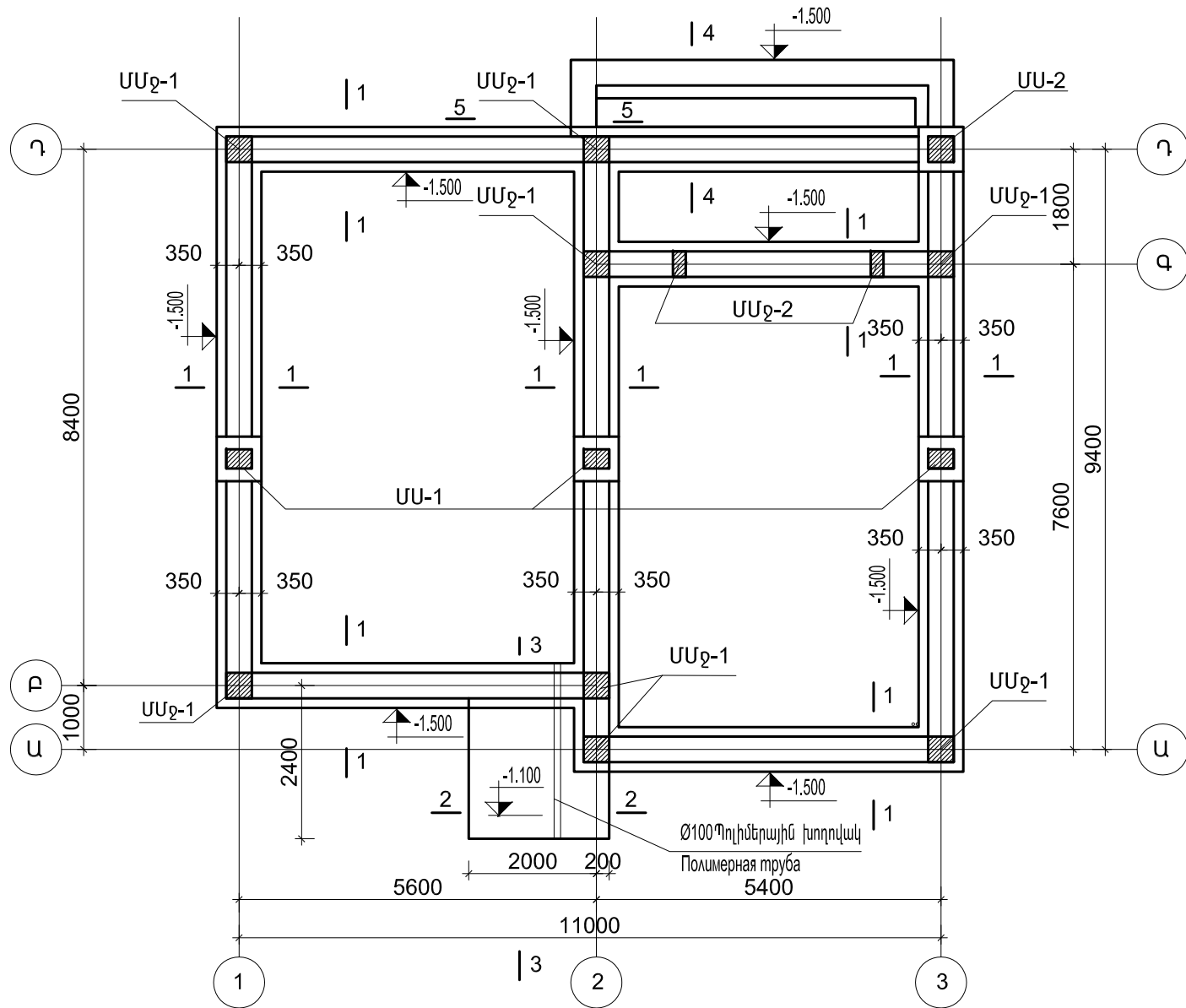
անալիզի дата	արխիվ. համար архив. номер	գույրահամար инвен. номер

Փոփոխություններ
Изменения

3	2	1	0

Էջ стр	19	ՖՈՐՄԱՏ Формат	A3
-----------	----	------------------	----

ՀԻՄՔԻ ՀԱՏԱԿԱԳԻԾ
ПЛАН ФУНДАМЕНТОВ



ԾԱՆՈԹԱԳԻՐ

1. Բնահողի քանդում էկսկավատորով --- 48.0 մ.իս.
Выемка грунта экскаватором
2. Բնահողի քանդում ձեռքով --- 20,0 մ.իս.
Выемка грунта в ручную
3. Բնահողի հետիծք տոփանումով --- 63,0 մ.իս.
Обратная засыпка грунта с трембованием
4. Հիմքերի հիդրոմեկուսացում --- 55,0 մ.բ.
Гидроизоляция фундаментов
5. Հիմք խամբարբետոնից 700մմ լայ. В-7.5 --- 15.2 մ.իս.
Фундамент из бутабетона
6. 400մմ հաստ պատ խամբարբետոնից В-7.5 --- 23.0մ.իս.
Стены ниже 0.000 из бутабетона
7. Հատակների բետոնե շերտում նախատեսել ամրանե ցանց Փ6 ք.200x200 --- 178.5 կգ
В полах предусмотреть армированный бетон с сеткой Ф6 и шагом 200x200
8. Արտաքին աստիճանների կյուբերի ծավալը՝
Բետոն В-12.5 --- 0.8 մ.իս. խամբարբետոն В-7.5 --- 3.2 մ.իս.



«Հայնախագիծ» ԲԲԸ
0025 Հայաստանի Հանրապետություն
ք. Երևան, Չարենցի 1
էլ. փոստ info@armproject.am
0025 Республика АРМЕНИЯ
г.Ереван ул. Чаренца 1
Эл.почта info@armproject.am

Պատվիրատու
Заказчик
ՀՀ ԲԱՐԱԲԵՇԻՆՈՒԹՅԱՆ ԿՈՄԻՏԵ
РА Комитет Градостроительства

Նախագծի անվանումը
ԲԱԶՄԱԿԻ ՕԳՏԱԳՈՐԾՄԱՆ
ԱՆՀԱՏԱԿԱՆ ԲՆԱԿԵԼԻ ՏՆԵՐԻ
ՆԱԽԱԳԻԾ
ՏԻՊ-2 ՄԵԿ ՀԱՐԿԱՆԻ ԵՐԵՔ ՍԵՆ-
ՅԱԿԱՆՈՑ ԲՆԱԿԵԼԻ ՏՈՒՆ

Наименование проекта
ПРОЕКТЫ ИНДИВИДУАЛЬНЫХ
ЖИЛЫХ ДОМОВ ДЛЯ
ПОВТОРНОГО ПРИМЕНЕНИЯ
ТИП-2 ОДНОЭТАЖНЫЙ ТРЕХКОМ-
НАТНЫЙ ЖИЛОЙ ДОМ

Փուլ Стадия	Մաս Часть	Ալբոմ Альбом	Գիրք Книга	Հատոր Том
ԱՆ РП	ԵԿ КЖ	1		

Գծագրի անվանում
Наименование чертежа
Հիմքի հատակագիծ: Հատույթներ «1-1»-«5-5»
ПЛАН ФУНДАМЕНТОВ. СЕЧЕНИЯ

Գծագրի Чертеж	ԵԿ-2 КЖ-2	էլ.ֆայլ Эл.файл	S101.20
Մասշտաբ Масштаб	1 : 100,1 : 20		

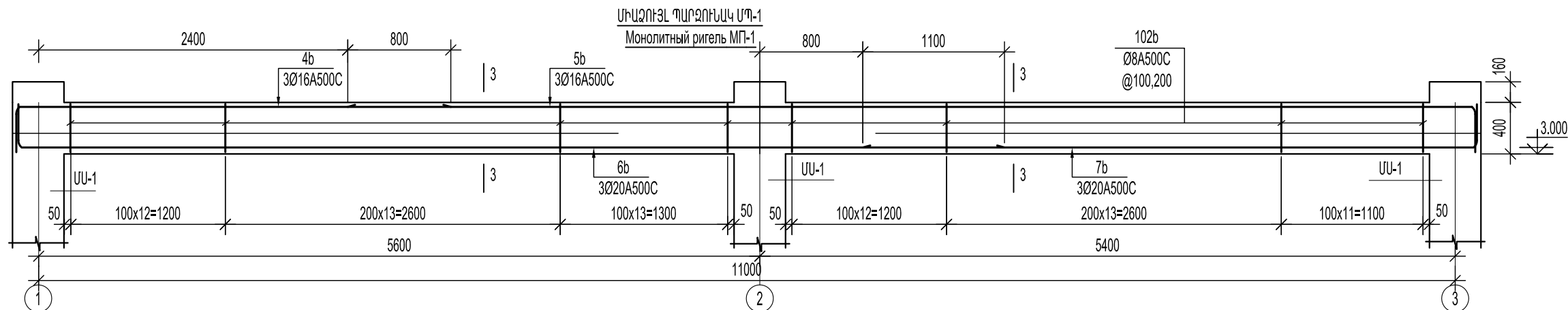
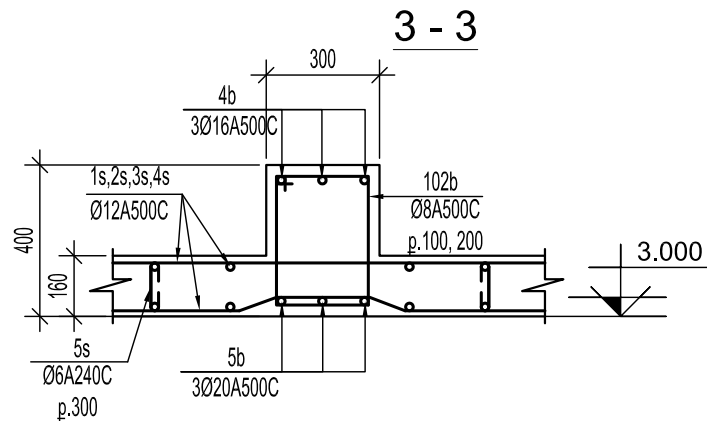
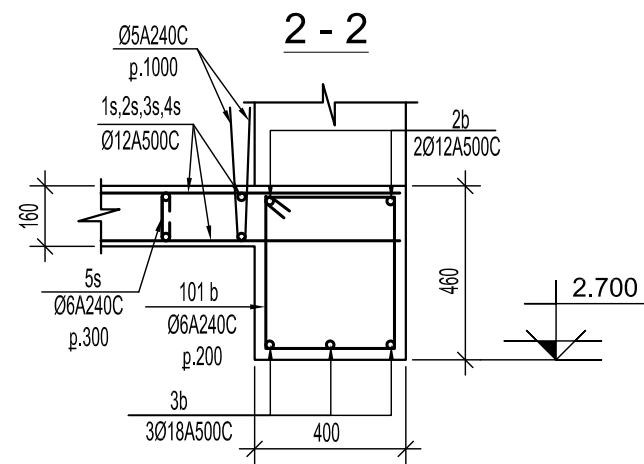
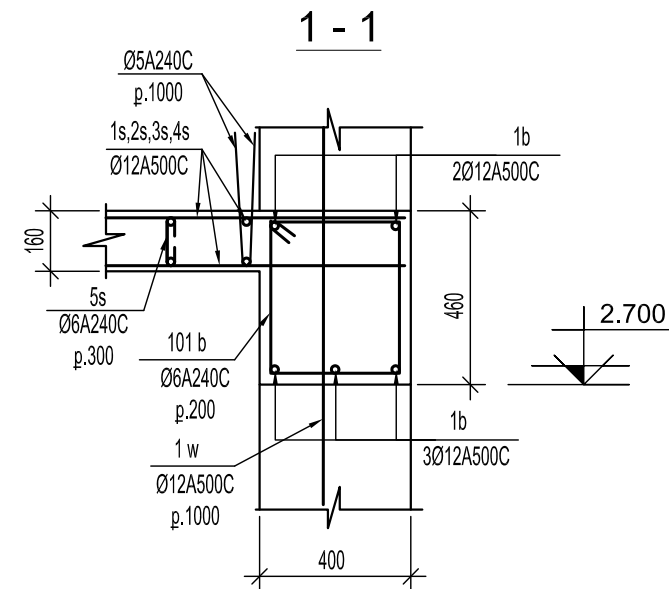
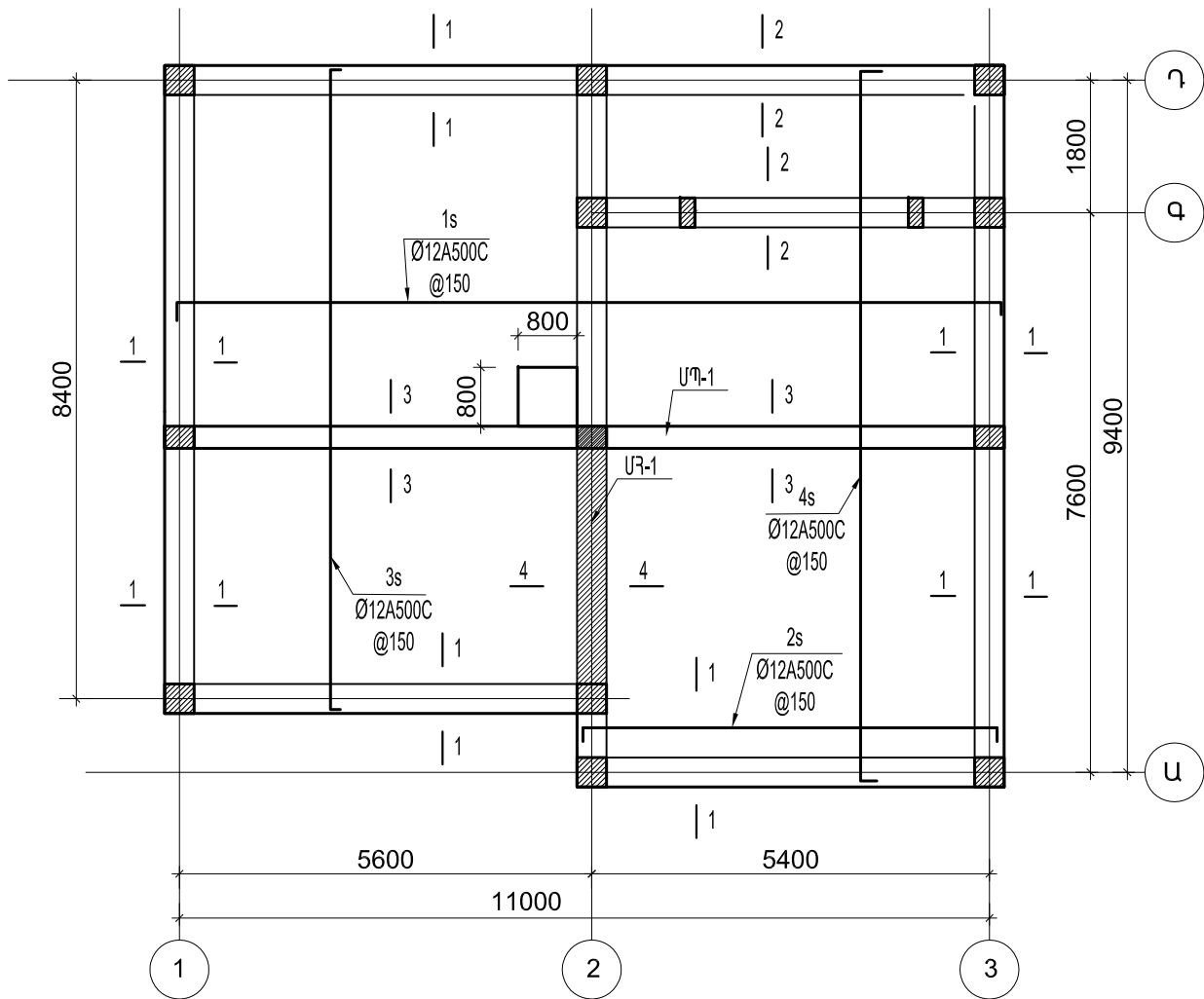
Կատարող բաժնի անվանումը
Наименование исполнительного отдела
Տնօրենություն
Дирекция

ՆԳԸ ГАП		Ֆարսյան Մ. Фарсян М.
Գլխ. կոնստր. Гл. констр.		Համբարձումյան Ա. Амбарцумян А.
Նախագծից Разработал		Քանայան Ա. Канаян А.
Ստուգից Проверил		Համբարձումյան Ա. Амбарцумян А.

Պատվեր Заказ	ամսաթիվ дата	արխիվ. համար архив. номер	գույքահամար инвен. номер

Փոփոխություններ Изменения	Եզ стр	Ֆորմատ Формат	Ա3
3			
2			
1			
0			
20			

Ծածկի հատակագիծ 3.000 միշում
 План перекрытия на отм 3.000 :



Կատարող
 Исполнитель

«Հայնախագիծ» ԲԲԸ
 0025 Հայաստանի Հանրապետություն
 ք. Երևան, Չարենցի 1
 էլ. փոստ info@armproject.am
 0025 Республика АРМЕНИЯ
 г.Ереван ул. Чаренца 1
 Эл.почта info@armproject.am

Պատվիրատու
 Заказчик

ՀՀ ԲԱՂԱՔԱՇԻՆՈՒԹՅԱՆ ԿՈՄԻՏԵ
 РА Комитет Градостроительства

Նախագծի անվանումը

ԲԱԶՄԱԿԻ ՕԳՏԱԳՈՐԾՄԱՆ
 ԱՆՀՏԱԿԱՆ ԲՆԱԿԵԼԻ ՏՆԵՐԻ
 ՆԱԽԱԳԻԾ

ՏԻՊ-2 ՍԵԿ ՀԱՐԿԱՆԻ ԵՐԵՔ ՍԵՆ-
 ՅԱԿԱՆՈՑ ԲՆԱԿԵԼԻ ՏՈՒՆ

Наименование проекта

ПРОЕКТЫ ИНДИВИДУАЛЬНЫХ
 ЖИЛЫХ ДОМОВ ДЛЯ
 ПОВТОРНОГО ПРИМЕНЕНИЯ

ТИП-2 ОДНОЭТАЖНЫЙ ТРЕХКОМ-
 НАТНЫЙ ЖИЛОЙ ДОМ

Փուլ Стадия	Մաս Часть	Ալբոմ Альбом	Գիրք Книга	Հատոր Том
ԱՆ РП	ԵԿ КЖ	1		

Գծագրի անվանում
 Наименование чертежа

Ծածկի հատակագիծ 3.000 միշում:
 План перекрытия на отм 3.000 :

Գծագիր Чертеж	ԵԿ-3 КЖ-3	Էլ.Ֆայլ Эл.файл	S101.21
------------------	--------------	--------------------	---------

Մասշտաբ Масштаб	1 : 100, 1 : 20
--------------------	-----------------

Կատարող բաժնի անվանումը
 Наименование исполнительного отдела

Տնօրենություն
 Дирекция

ՆԳՃ ГАП		Ֆարյան Մ. Фарсян М.
Գլխ. կոնստր. Гл. констр.		Համբարձումյան Ա. Амбарцумян А.
Նախագծեց Разработал		Քամալյան Ա. Камалян А.
Ստուգեց Проверил		Համբարձումյան Ա. Амбарцумян А.

Պատվեր

Заказ	արխիվ, համար архив, номер	գույրահամար инвен. номер
ամսաթիվ дата		

Փոփոխություններ
 Изменения

3	
2	
1	
0	

էջ стр	21	ՖՈՐՄԱՏ Формат	A3
-----------	----	------------------	----



«Հայնախագիծ» ԲԲԸ
 0025 Հայաստանի Հանրապետություն
 ք. Երևան, Չարենցի 1
 էլ. փոստ info@armproject.am
 0025 Республика АРМЕНИЯ
 г.Ереван ул. Чаренца 1
 Эл.почта info@armproject.am

Պատվիրատու
 Заказчик
 ՀՀ ԲԱՎԱԲԱՇԻՆՈՒԹՅԱՆ ԿՈՄԻՏԵ
 РА Комитет Градостроительства

Նախագծի անվանումը
 ԲԱԶՄԱԿԻ ՕԳՏԱԳՈՐԾՄԱՆ
 ԱՆՀԱՏԱԿԱՆ ԲՆԱԿԵԼԻ ՏՆԵՐԻ
 ՆԱՆԱԳԻԾ

ՏԻՊ-2 ՄԵԿ ՀԱՐԿԱՆԻ ԵՐԵՔ ՍԵՆ-
 ՅԱԿԱՆՈՑ ԲՆԱԿԵԼԻ ՏՈՒՆ

Наименование проекта
 ПРОЕКТЫ ИНДИВИДУАЛЬНЫХ
 ЖИЛЫХ ДОМОВ ДЛЯ
 ПОВТОРНОГО ПРИМЕНЕНИЯ
 ТИП-2 ОДНОЭТАЖНЫЙ ТРЕХКОМ-
 НАТНЫЙ ЖИЛОЙ ДОМ

Փուլ Стадия	Մաս Часть	Ալբոմ Альбом	Գիրք Книга	Հատոր Том
ՍԼ РП	ԵԿ КЖ	1		

Գծագրի անվանում
 Наименование чертежа
 Ծածկ 3.000 նիշ, ՀեծՍԱՆ ԱՂ-1: Բազրիկներ
 Перекрытие на оти 3.000, балка МБ-1.Перила

Մասշտաբ
 Масштаб
 1 : 40, 1 : 20

Կատարող բաժնի անվանումը
 Наименование исполнительного отдела
 Տնօրենություն
 Дирекция

ՆԳԸ
 ГАП
 Գլխ. կրճար.
 Гл. констр.
 Մտույզից
 Проверил

Ֆարսյան Ս.
 Фарсян М.
 Համարձակության Ա.
 Амбарцумян А.
 Քամալյան Ա.
 Камалян А.
 Համարձակության Ա.
 Амбарцумян А.

Պատվեր
 Заказ
 անախիվ
 дата

արխիվ. համար
 архив. номер

գրքային անախիվ
 инвен. номер

Փոփոխություններ
 Изменения

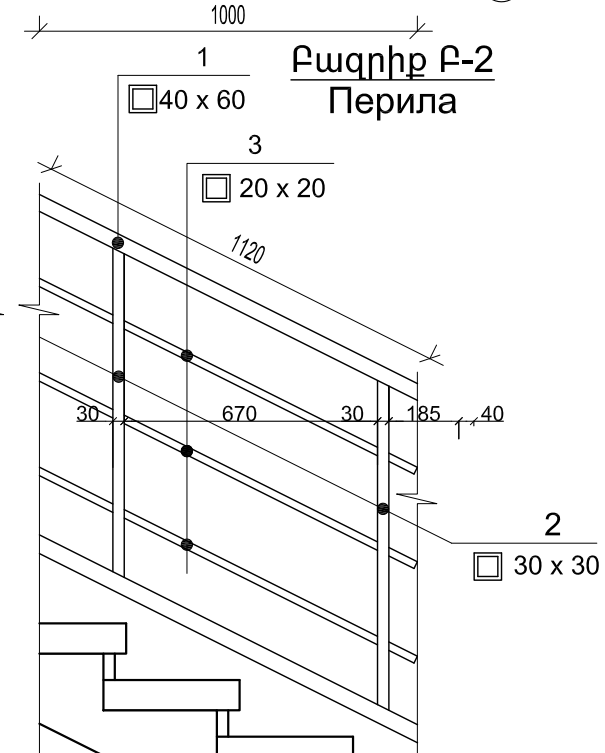
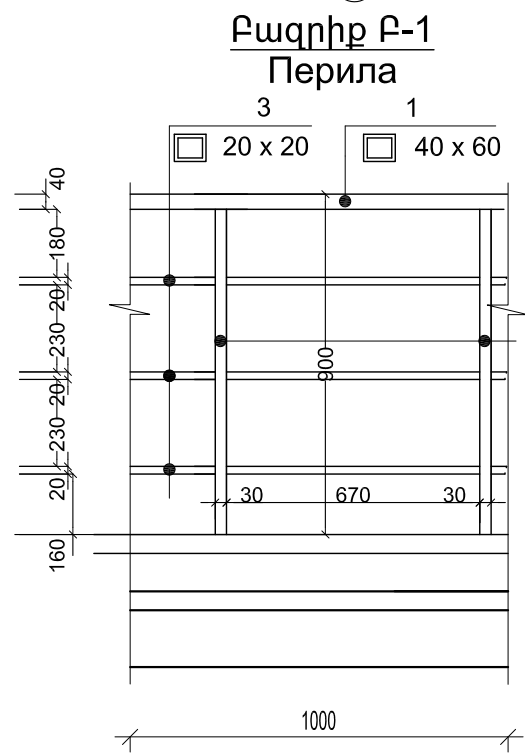
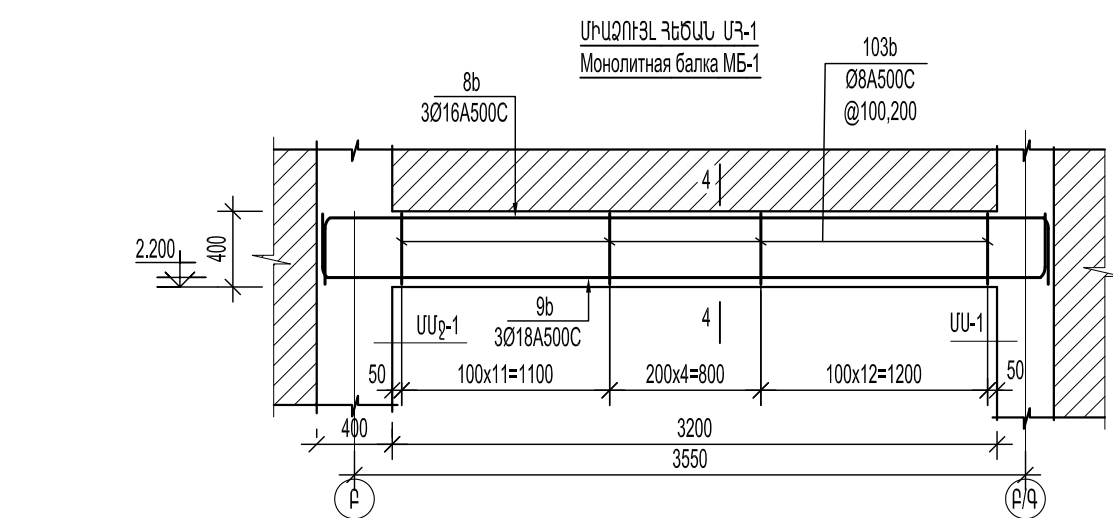
3	
2	
1	
0	

Էջ
 стр

22

Ֆորմատ
 Формат

A3



Բազրիք Բ-1 նյութերի մասնագիր
Спецификация металлических элементов перил

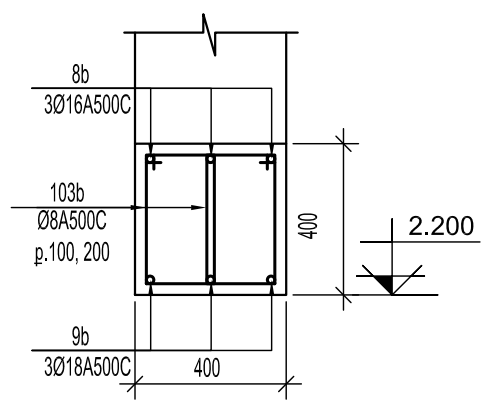
ՍԱԿ- ՆԻՇ марка	ՆՇԱՆԱԿՈՒՄ назначение	ԱՆՎԱՆՈՒՄ наименование	ՔԱՆ. հատ. колич. шт	1գծ.մ ՔԱՇԸ ԼԳ Вес 1пог.м кг	Բազրիք Բ-1 Перила ΣԼ=9.7 գծ.մ
1		40x60x3 L=1000	1	4.3	41.7 ԼԳ
2		30x30x3 L=1000	2	4.84	47.0 ԼԳ
3		20x20x2 L=1000	3	3.23	31.3 ԼԳ

Բազրիք Բ-2 նյութերի մասնագիր
Спецификация металлических элементов перил

ՍԱԿ- ՆԻՇ марка	ՆՇԱՆԱԿՈՒՄ назначение	ԱՆՎԱՆՈՒՄ наименование	ՔԱՆ. հատ. колич. шт	1գծ.մ ՔԱՇԸ ԼԳ Вес 1пог.м кг	Բազրիք Բ-2 Перила ΣԼ=3.6 գծ.մ
1		40x60x3 L=1120	1	4.82	17.35 ԼԳ
2		30x30x3 L=1000	2	4.84	17.4 ԼԳ
3		20x20x2 L=1120	3	3.61	13.0 ԼԳ

Գիրք Поз	ԷՍԻԻՉ Эскиз
1s	150 9760 150
2s	150 5760 150
3s	150 8360 150
4s	150 9360 150
5s	75 75 140
4b	450 3400
5b	8800 450
6b	450 7700
7b	4800 450
8b	450 3850 450
9b	450 3850 450
101b	360 420 420 100 100
102b	360 260 360 100 100
103b	180 360 360 100 100
104b	180 360 180 100 100 360

4 - 4



Գիրք Поз	Նշանակում Обозначение	Անվանում Наименование	Քանակ, /հատ/ Кол /шт/	Քաշը/Կգ/ Вес /кг/
ԾԱԾԿԻ ՍԱԼ 3,000 ՆԻՇՈՒՄ / ПЛИТА ПЕРЕКРЫТИЯ НА ОТМ. 3,000				
1s	ՈՐ179-Ն ՀՀՏԿ	Ø12 A500C, L= 11640	106	1095.4
2s	ՈՐ179-Ն ՀՀՏԿ	Ø12 A500C, L= 6060	14	75.3
3s	ՈՐ179-Ն ՀՀՏԿ	Ø12 A500C, L= 9060	70	563.0
4s	ՈՐ179-Ն ՀՀՏԿ	Ø12 A500C, L= 10060	68	607
5s	ՈՐ179-Ն ՀՀՏԿ	Ø6 A240C, L= 270	954	57.2
Բետոն/Бетон В20 γ=2300կգ/մ3			16.9	Ս3
Ե/բ գոտիի . հատ 1-1 / 33,0 գծ.մ /				
1b	ГОСТ P 52544-2006	Ø 12A500C, L= 185.0 գծ.մ	-	164.2
1w	ГОСТ P 52544-2006	Ø 12A500C, L= 1000	37	33.0
101b	ГОСТ P 52544-2006	Ø6 A240C, L= 1760	185	72.3
Բետոն/Бетон В20 γ=2300կգ/մ3			4.44	Ս3
Ե/բ հեծան . հատ 2-2 / 11.6 գծ.մ /; յ/Յ թաղ. սեղ. 2-2				
2b	ГОСТ P 52544-2006	Ø 12A500C, L= 23.2 գծ.մ	-	20.6
3b	ГОСТ P 52544-2006	Ø 18A500C, L= 34.8 գծ.մ	-	69.6
101b	ГОСТ P 52544-2006	Ø6 A240C, L= 1760	58	22.6
Բետոն/Бетон В20 γ=2300կգ/մ3			1.4	Ս3
ՄԻԱՉՈՒՅԼ ՊԱՐՉՈՒՆԱԿ ԱՊ-1 / Монолитный ригель МП-1				
4b	ГОСТ P 52544-2006	Ø 16A500C, L= 3850	3	18.2
5b	ГОСТ P 52544-2006	Ø 16A500C, L= 9250	3	43.8
6b	ГОСТ P 52544-2006	Ø 20A500C, L= 8150	3	60.3
7b	ГОСТ P 52544-2006	Ø 20A500C, L= 5250	3	38.8
102b	ГОСТ P 52544-2006	Ø 8A500C, L= 1440	76	43.2
Բետոն/Бетон В20 γ=2300կգ/մ3			0.82	Ս3
ՄԻԱՉՈՒՅԼ ՀԵԾՍԱՆ ԱՂ-1 / Монолитная балка МБ-1				
8b	ГОСТ P 52544-2006	Ø 16A500C, L= 4750	3	22.5
9b	ГОСТ P 52544-2006	Ø 18A500C, L= 4750	3	28.5
103b	ГОСТ P 52544-2006	Ø8 A500C, L= 1280	56	28.3
Բետոն/Бетон В20 γ=2300կգ/մ3			0.5	Ս3

ԾԱՆՈԹԱԳՐՈՒԹՅՈՒՆ

1. Բոլոր եռակցվող կարանները հղկվում են ,նախաներկվում հետագա ներկման համար / Все сварочные швы шлифуются
2. Եռակցման կարանները` 6 մմ / сварочные швы 6мм
3. Բազրիքները ներկվում 2 անգամ / перила красят 2 раза

Պատվիրատու
Заказчик

ՀՀ ԲԱՐՁՐԱԲԱՆԱԿԱՆ ԿՈՄԻՏԵ
РА Комитет Градостроительства

Նախագծի անվանումը

ԲԱԶՄԱԿԻ ՕԳՏԱԳՈՐԾՄԱՆ
ՄՆՀԱՏԱԿԱՆ ԲՆԱԿԵԻ ՏՆԵՐԻ
ՆԱՍԱԳԻԾ

Տիպ-2 ՄԵՎ ՀԱՐԿԱՆԻ ԵՐԵՔ ՍԵՆ-
ՅԱԿԱՆՈՑ ԲՆԱԿԵԻ ՏՈՒՆ

Наименование проекта

ПРОЕКТЫ ИНДИВИДУАЛЬНЫХ
ЖИЛЫХ ДОМОВ ДЛЯ
ПОВТОРНОГО ПРИМЕНЕНИЯ

ТИП-2 ОДНОЭТАЖНЫЙ ТРЕХКОМ-
НАТНЫЙ ЖИЛОЙ ДОМ

Փուլ Стадия	Մաս Часть	Ալբոմ Альбом	Գիրք Книга	Հատոր Том
ՍՆ РП	ԵԿ- ԿԵ	1		

Գծագրի անվանում
Наименование чертежа

Ե/Ք միջուկներ, սյուներ: Հատույթներ, մասնագիր
Ж/Б сердечники, колонны. Сечения. спецификация

Գծագիր Чертеж	ԵԿ-5 ԿԵ-5	Էլ. ֆայլ Эл. файл	S101.23
------------------	--------------	----------------------	---------

Մասշտաբ
Масштаб

1 : 100, 1 : 20

Հանձնարող բաժնի անվանումը
Наименование исполнительного отдела

Տնօրենություն
Дирекция

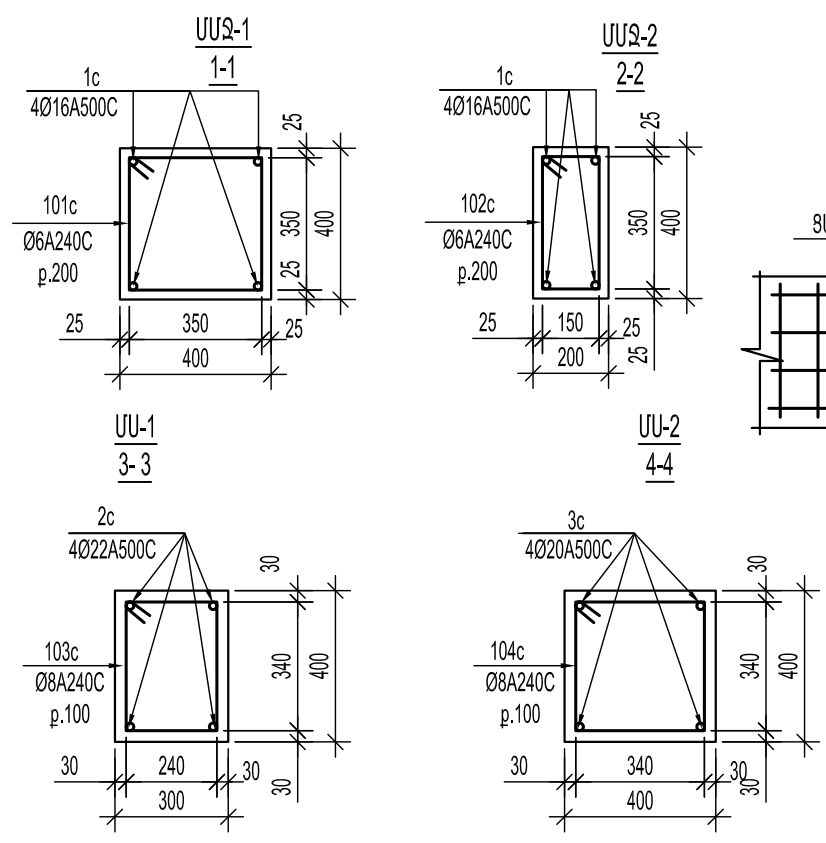
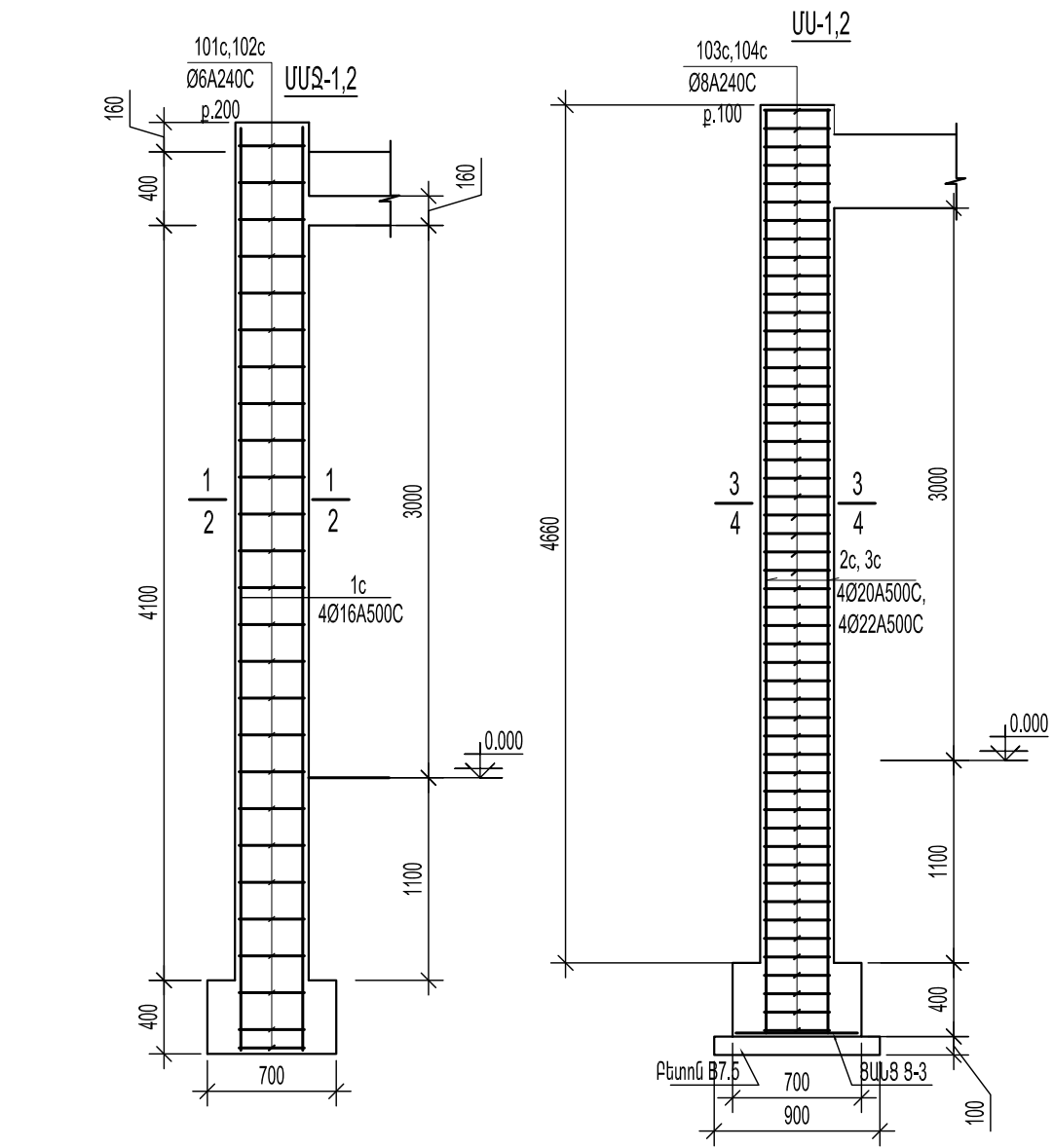
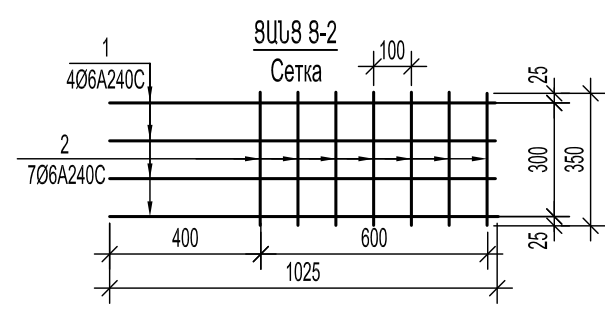
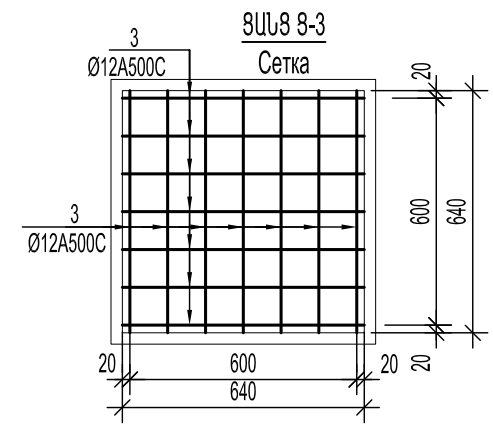
ՆԳԾ ГАП		Ֆարյան Մ. Фарсян М.
Գլխ. կոնստր. Гл. констр.		Համբարձումյան Ա. Амбарцумян А.
Նախագծից Разработал		Քամալյան Ա. Камалян А.
Ստուգից Проверил		Համբարձումյան Ա. Амбарцумян А.

Պատվեր Заказ	անարժիկ дата	արխիվ. համար архив. номер	գույքահամար инвент. номер
-----------------	-----------------	------------------------------	------------------------------

Փոփոխություններ Изменения	3		
	2		
	1		
	0		
Էջ стр	23	Ֆորմատ Формат	A3

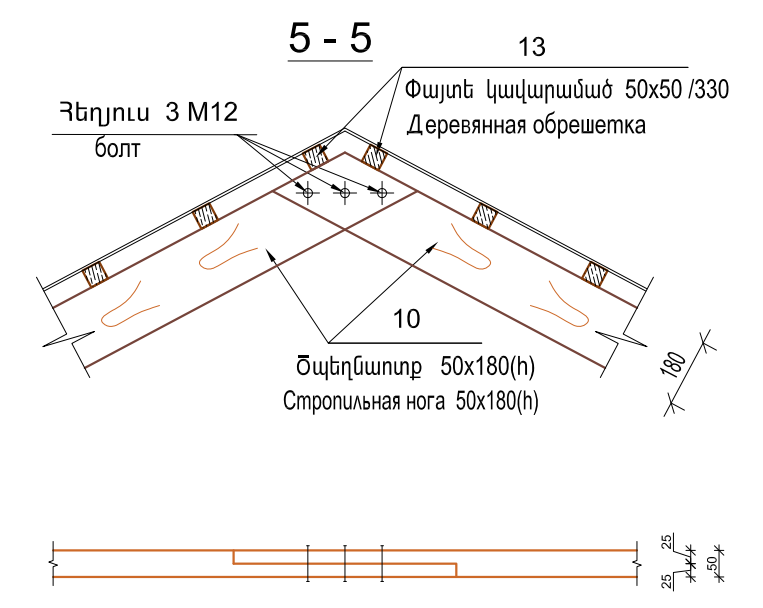
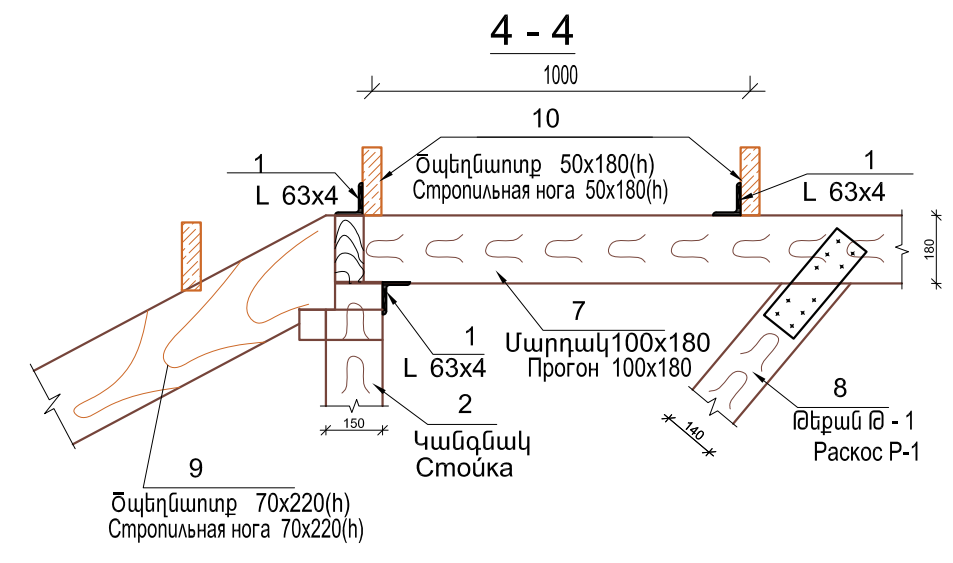
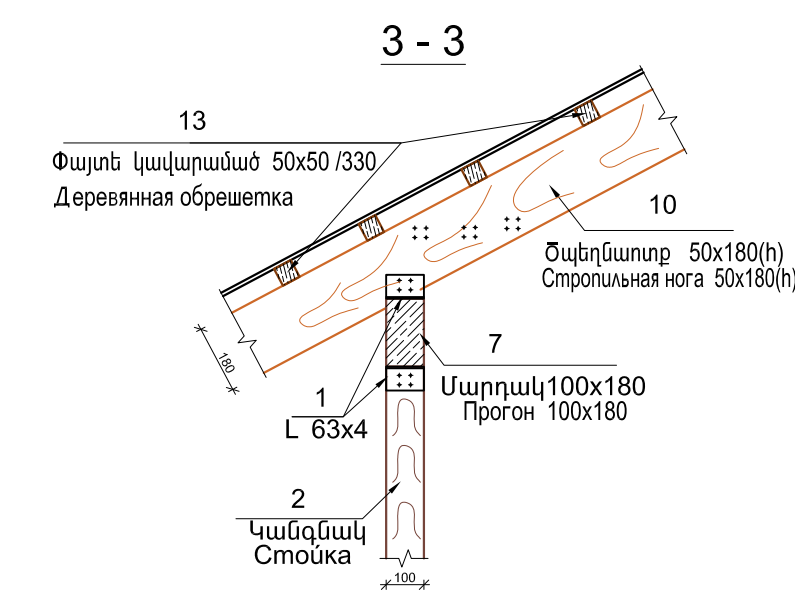
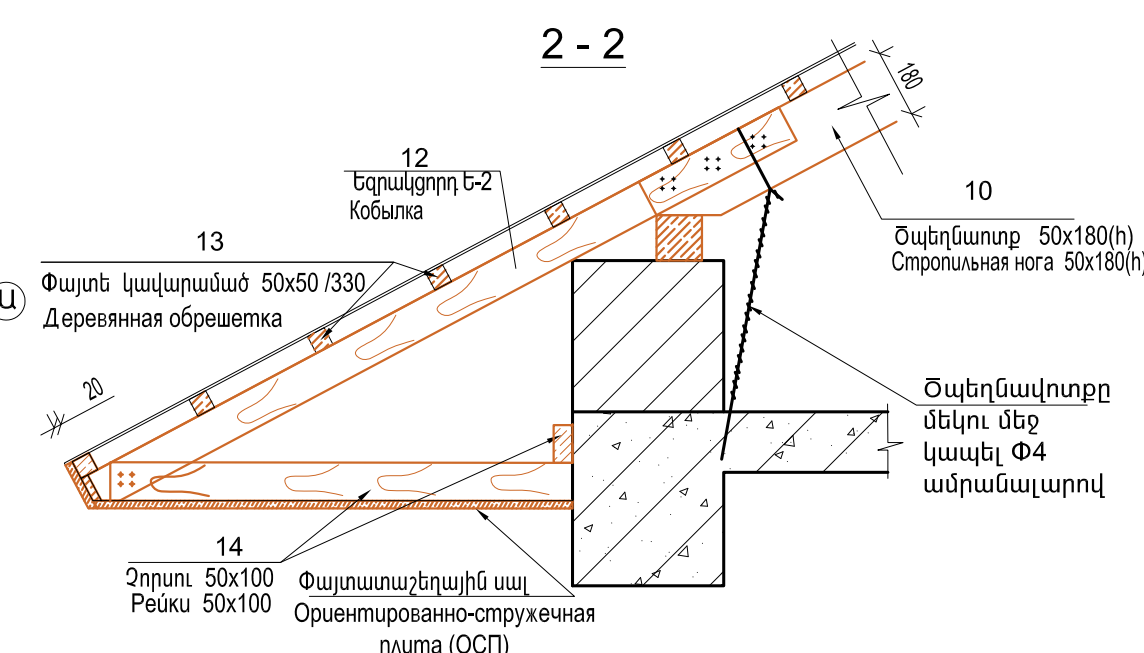
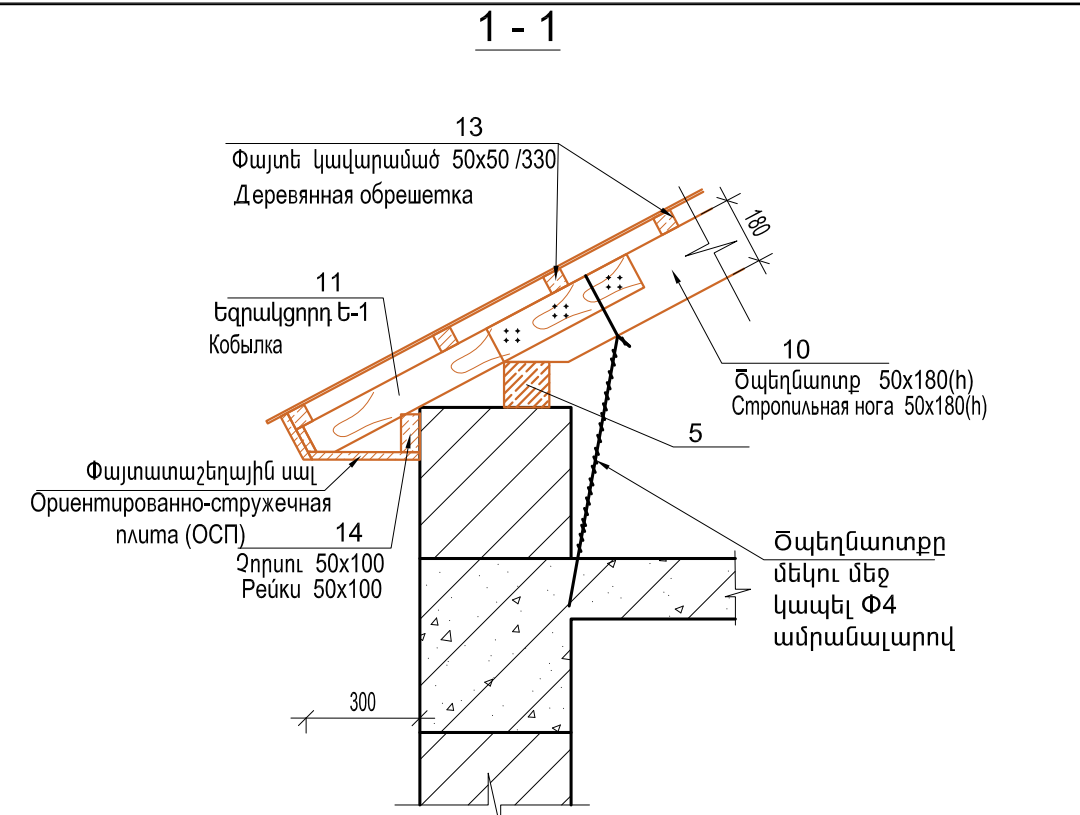
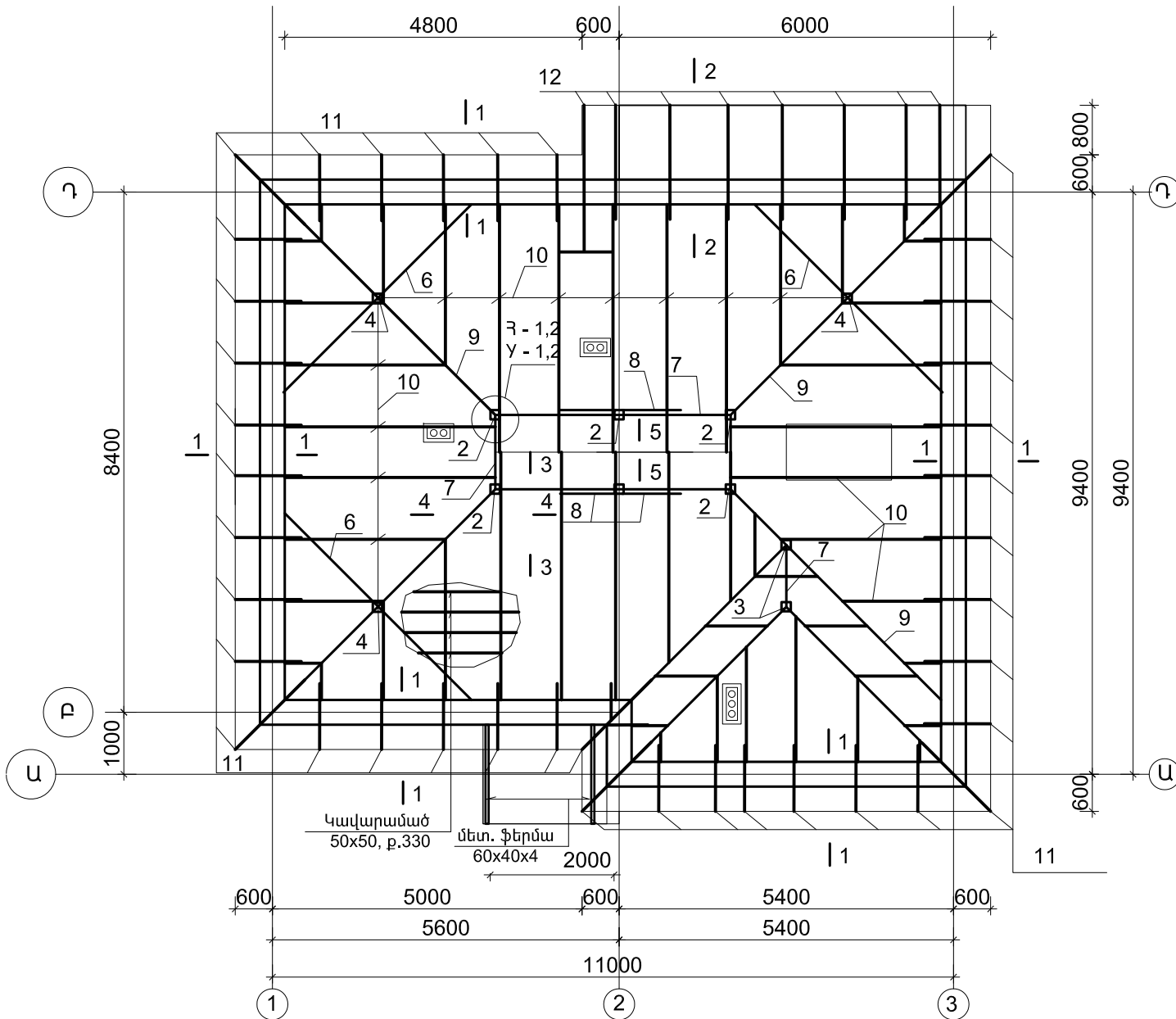
Դիրք Поз	Նշանակում Обозначение	Անվանում Наименование	Քանակ, /հատ/ Кол /шт/	Քաշը/կգ/ Вес /кг/
Ե/ք միջուկ ՍՍԳ-1: յ/Ե զարկուկ ՍՍԳ-1			8	
1c	ՈՐ179-Լ ՀՀՏԿ	Ø16 A500C, L= 5000	4	31,6
101c	ՈՐ179-Լ ՀՀՏԿ	Ø6 A240C, L= 1600	26	9,23
Բետոն B12.5 թերև			0,8	Ս3
Ե/ք միջուկ ՍՍԳ-2: յ/Ե զարկուկ ՍՍԳ-2			2	
1c	ГОСТ Р 52544-2006	Ø16 A500C, L= 5000	4	31,6
102c	ГОСТ Р 52544-2006	Ø6 A240C, L= 1200	26	6,92
Բետոն B12.5 թերև			0,4	Ս3
Ե/ք սյուն ՍՍ-1: յ/Ե կոլոննա ՍՍ-1			3	
2c	ГОСТ Р 52544-2006	Ø22 A500C, L= 5000	4	59,68
103c	ГОСТ Р 52544-2006	Ø8 A240C, L= 1360	51	27,37
Բետոն B20 γ=2300կգ/մ ³			0,8	Ս3
Բետոն B7.5			0,1	Ս3
Ե/ք սյուն ՍՍ-2: յ/Ե կոլոննա ՍՍ-2			1	
3c	ГОСТ Р 52544-2006	Ø20 A500C, L= 5000	4	49,32
104c	ГОСТ Р 52544-2006	Ø8 A240C, L= 1560	51	31,4
Բետոն B20 γ=2300կգ/մ ³			1,0	Ս3
Բետոն B7.5			0,1	Ս3
Ցանց 8-2: Ցեղա 8-2			180	
1	ГОСТ Р 52544-2006	Ø6 A240C, L= 1025	4	0,91
2	ГОСТ Р 52544-2006	Ø6 A240C, L= 350	7	0,54
Ցանց 8-3: Ցեղա 8-3			4	
3	ГОСТ Р 52544-2006	Ø12 A500C, L= 640	14	8,0

Դիրք Поз	ԵՄԹԶ Эскиз
101c	
102c	
103c	
104c	



ԾՊԵՂՆԵՐԻ ՀԱՏԱԿԱԳԻԾ

ПЛАН СТРОПИЛ



Կատարող
Исполнитель

«Հայնախաղծ» ԲԲԸ
0025 Հայաստանի Հանրապետություն
ք. Երևան, Չարենցի 1
էլ. փոստ info@armproject.am
0025 Республика АРМЕНИЯ
г.Ереван ул. Чаренца 1
Эл.почта info@armproject.am

Պատվիրատու
Заказчик

ՀՀ ԲԱՐԱԲԱՇԽՆՈՒԹՅԱՆ ԿՈՄԻՏԵ
РА Комитет Градостроительства

Նախագծի անվանումը

ԲԱԶՄԱԿԻ ՕԳՏԱԳՈՐԾՄԱՆ
ՄՆՀԱՏԱԿԱՆ ԲՆԱԿԵԻ ՏՆԵՐԻ
ՆԱԽԱԳԻԾ

ՏԻՊ-2 ՄԵԿ ՀԱՐԿԱՆԻ ԵՐԵՔ ՍԵՆ-
ՅԱԿԱՆՈՑ ԲՆԱԿԵԻ ՏՈՒՆ

Наименование проекта

ПРОЕКТЫ ИНДИВИДУАЛЬНЫХ
ЖИЛЫХ ДОМОВ ДЛЯ
ПОВТОРНОГО ПРИМЕНЕНИЯ

ТИП-2 ОДНОЭТАЖНЫЙ ТРЕХКОМ-
НАТНЫЙ ЖИЛОЙ ДОМ

Փուլ Стадия	Մաս Часть	Արժու Альбом	Գիրք Книга	Հատոր Том
ՍՆ РП	ԵԿ ԿԶ	1		

Գծագրի անվանում
Наименование чертежа

Ծափեղների հատակագիծ: Հատույթներ «1-1»-«5-5»
ПЛАН СТРОПИЛ. СЕЧЕНИЯ

Գծագիր
Чертеж

ԵԿ-6
ԿԶ-6

Էլ.ֆայլ
Эл.файл

S101.24

Մասշտաբ
Масштаб

1 : 100, 1 : 20

Կատարող բաժնի անվանում
Наименование исполнительного отдела

Տնօրենություն
Дирекция

ՆԳՃ ГАП	Ֆարսյան Մ. Фарсян М.
Գլխ. կոնստր. Гл. констр.	Համբարձումյան Ա. Амбарцумян А.
Նախագծող Разработал	Քամալյան Ա. Камалян А.
Ստուգիչ Проверил	Համբարձումյան Ա. Амбарцумян А.

Պատվեր
Заказ

անախիվ дата	արխիվ. համար архив. номер	գույրահամար инвен. номер
----------------	------------------------------	-----------------------------

Փոփոխություններ
Изменения

3	
2	
1	
0	
Էջ стр	24
Ֆորմատ Формат	A3

ՓԱՅՏԵ ԷԼԵՄԵՆՏԵՐԻ ՆԱՍՆԱԳԻՐ
СПЕЦИФИКАЦИЯ ДЕРЕВЯННЫХ ЭЛЕМЕНТОВ



«Հայնախագիծ» ՔՐԸ
0025 Հայաստանի Հանրապետություն
ք. Երևան, Չարենցի 1
էլ. փոստ info@armproject.am
0025 Республика АРМЕНИЯ
г.Ереван ул. Чаренца 1
Эл.почта info@armproject.am

Պատվիրատու
Заказчик

ՀՀ ԲԱՂԱՔԱՇԻՆՈՒԹՅԱՆ ԿՈՄԻՏԵ
РА Комитет Градостроительства

Նախագծի անվանումը

ԲԱԶՄԱԿԻ ՕԳՏԱԳՈՐԾՄԱՆ
ԱՆՀԱՏԱԿԱՆ ԲՆԱԿԵՒԻ ՏՆԵՐԻ
ՆԱՍՆԱԳԻԾ

ՏԻՊ-2 ՍԵԿ ՀԱՐԿԱՆԻ ԵՐԵՔ ՍԵՆ-
ՅԱԿԱՆՈՑ ԲՆԱԿԵՒԻ ՏՈՒՄ

Наименование проекта

ПРОЕКТЫ ИНДИВИДУАЛЬНЫХ
ЖИЛЫХ ДОМОВ ДЛЯ
ПОВТОРНОГО ПРИМЕНЕНИЯ

ТИП-2 ОДНОЭТАЖНЫЙ ТРЕХКОМ-
НАТНЫЙ ЖИЛОЙ ДОМ

Փուլ Стадия	Մաս Часть	Ալբոմ Альбом	Գիրք Книга	Հատոր Том
ԱՆ РП	ԵԿ КЖ	1		

Գծագրի անվանում
Наименование чертежа

Տանիքի հանգույծներ: Մասնագիր:
Узлы крыши. Спецификация

Գծագիր
Чертеж

ԵԿ-7
КЖ-7

Էլ.ֆայլ
Эл.файл

S101.25

Մասշտաբ
Масштаб

1 : 20

Կատարող բաժնի անվանումը
Наименование исполнительного отдела

Տնօրենություն
Дирекция

ՆԳՃ ГАП		Ֆարսյան Մ. Фарсян М.
Գլխ. կոնստր. Гл. констр.		Համբարձումյան Ա. Амбарцумян А.
Նախագծեց Разработал		Քամալյան Ա. Камалян А.
Ստուգեց Проверил		Համբարձումյան Ա. Амбарцумян А.

Պատվեր
Заказ

ամսաթիվ дата	արխիվ. համար архив. номер	գույքահամար инвен. номер
-----------------	------------------------------	-----------------------------

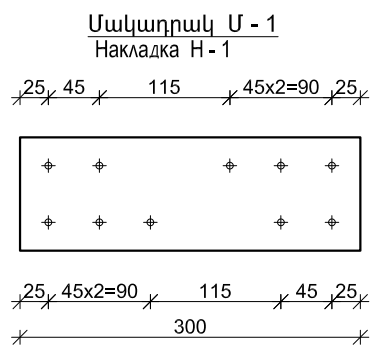
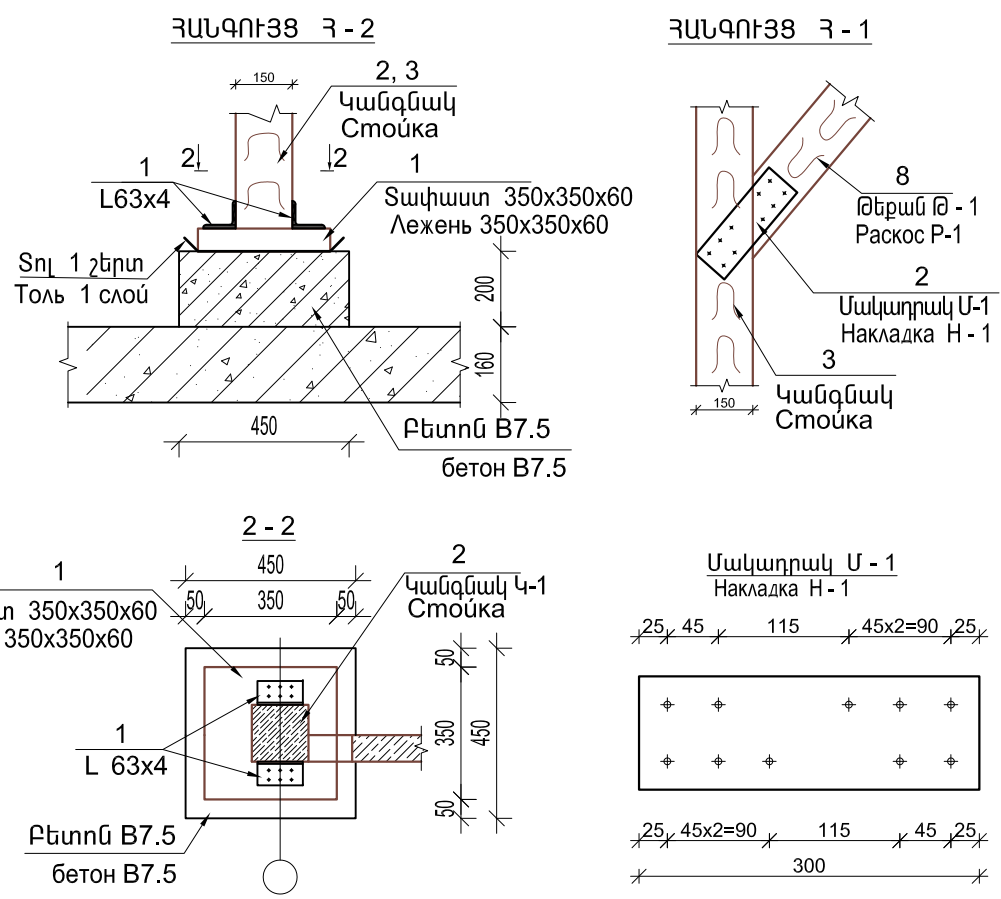
Փոփոխություններ
Изменения

3			
2			
1			
0			
էջ стр	25	Ֆորմատ формат	A3

	ԱՆՎԱՆՈՒՄ НАИМЕНОВАНИЕ	ՉԱՓԵՐԸ (մմ) РАЗМЕРЫ (мм)	ԵՐԿԱՐՈՒԹՅՈՒՆԸ (մմ) ДЛИНА (мм)	ՔԱՆԱԿԸ (հատ) КОЛ -ВО (шт)	ԾԱՎԱԸ (կմ) ОБЪЕМ (кубм)
1	Տափաստ Лежень	350x350x60	-	11	0.08
2	Կանգնակ Կ -1 Տույճա C - 1	150x150	2200	6	0.3
3	Կանգնակ Կ -2 Տույճա C - 2	100x100	1700	2	0.03
4	Կանգնակ Կ -3 Տույճա C - 3	100x100	700	3	0.02
5	Մաուելախտ/ Мауерлат	120x120	ΣL=39.2 գծ.մ	-	0.60
6	Հեծան Հ -1/ Балка Б - 1	100x140	4300	3	0.18
7	Մարդակ / Прогон	100x180	ΣL=11.0 գծ.մ	-	0.2
8	Թեքան Թ -1/ Раскос Р - 1	70x140	1400	4	0.05
9	Ծպեղնատը Ծ-1 Стропильная нога СН - 1	70x220	ΣL=38.5 գծ.մ	-	0.6
10	Ծպեղնատը Ծ - 2 Стропильная нога СН - 2	50x180	ΣL=135.0 գծ.մ	-	1.22
11	Եղրակցորդ Ե-1/ кобылка	50x100	1000	47	0.24
12	Եղրակցորդ Ե-2/ кобылка	50x100	2100	8	0.08
13	Կավարամած / Обрешетка	50 x 50	ΣL=520.0գծ.մ	-	1.3
14	Չորսուններ / Реўկи	50 x 100	ΣL=52.0 գծ.մ	-	0.26
15	Տախտակներ / Доски	200 x 20	ΣL = 48.0 գծ.մ	-	0.2
	Ընդամենը / Всего				5.36
	Ձեղնալուսամուկ/ слуховое окно			1	
	Փայթատաշեղային սալ/ Ориентированно-стружечная плита (ОСП)			26.0 ք.մ	
	Մետաղական լար ծպեղները կապելու համար Փ5 , L=50.0 գծ.մ				7.7 կգ.
	Բետոն B7.5				0.4 մ.խ.

ՄԵՏԱՂԱԿԱՆ ԷԼԵՄԵՆՏԵՐԻ ՄԱՍՆԱԳԻՐ
СПЕЦИФИКАЦИЯ МЕТАЛЛИЧЕСКИХ ЭЛЕМЕНТОВ

	ԱՆՎԱՆՈՒՄ НАИМЕНОВАНИЕ	ՉԱՓԵՐԸ (մմ) РАЗМЕРЫ (мм)	ԵՐԿԱՐՈՒԹՅՈՒՆԸ (մմ) ДЛИНА (мм)	ՔԱՆԱԿԸ (հատ) КОЛ -ВО (шт)	ՔԱՆԸ (կգ) ВЕС (кг)
1	Պողպատե անկյունակներ Стальные уголки	L63x4	100	110	42.9
2	Մակադրակ Մ - 1 Накладка Н - 1	350 x 100 x 4 (h)	-	8	13.2
3	Մետաղական ֆերմա Металлическая ферма	□ 60 x 40	5,7 (գծ.մ)	-	31,7



ԶԿ ՄԱՍԻ ՉԾԱԳՐԵՐԻ ԱՆՎԱՆԱՑԱԿ НАИМЕНОВАНИЕ ЛИСТОВ			
	ԱՆՎԱՆՈՒՄԸ НАИМЕНОВАНИЕ	ԹԵՐԹ ЛИСТ	ԾԱՆՈԹՈՒԹ. ПРИМЕЧАНИЕ
26	ԸՆԴՀԱՆՈՒՐ ՏՎՅԱԼՆԵՐ: ОБЩИЕ ДАННЫЕ.	ԶԿ-1 BK-1	
27	ԾԱՎԱԼԱԹԵՐԹ: СПЕЦИФИКАЦИЯ.	ԶԿ-2 BK-2	
28	ՀԱՏԱԿԱԳԻԾ ±0.00 ՆԻՇՈՒՄ: ՋՐԱՄԱՏԱԿԱՐԱՐՈՒՄ: ПЛАН НА ОТМЕТКЕ ±0.00. ВОДОСНАБЖЕНИЕ.	ԶԿ-3 BK-3	Մ1:100 M1:100
29	ՏԱՆԻՔԻ ՀԱՏԱԿԱԳԻԾ: ՋՐԱՅԵՌԱՑՈՒՄ: ПЛАН КРОВЛИ. ВОДООТВЕДЕНИЕ.	ԶԿ-4 BK-4	Մ1:100 M1:100
30	ՀԱՏԱԿԱԳԻԾ ±0.00 ՆԻՇՈՒՄ: ՋՐԱՅԵՌԱՑՈՒՄ: ПЛАН НА ОТМЕТКЕ ±0.00. ВОДООТВЕДЕНИЕ.	ԶԿ-5 BK-5	Մ1:100 M1:100
31	ՋՐԱՄԱՏԱԿԱՐԱՐԱՄԱՆ ԵՎ ԿԵՆՏՐԱԿՅՈՒՆ ԿՈՅՈՂՈՒ ՀԱՏԱԿԱՐԳԵՐԻ ՍԽԵՄԱՆԵՐ: СХЕМА СИСТЕМЫ ВОДОСНАБЖЕНИЯ И СХЕМА СИСТЕМЫ ВОДООТВЕДЕНИЯ.	ԶԿ-6 BK-6	

ԲԱՑԱՏՐԱԳԻՐ

Ջրամատակարարման և ջրահեռացման մասի նախագիծը (Նախագծային փուլ) իրականացված է հիմք ունենալով նախագծման առաջադրանքը: Որպես ելակետային տվյալներ ծառայել են ճարտարապետական հատակագծերը և գլխավոր հատակագիծը:

Որպես հիմնական նորմատիվային փաստաթղթեր ծառայել են՝

- 1. ՀՀՇՆ 40-01.01-2014 Շենքերի ներքին ջրամատակարարում և ջրահեռացում:

Նախագծով նախատեսված են հետևյալ համակարգերը՝

- Խմելու տնտ. ջրամատակարարում
- Տաք ջրամատակարարում:
- Կենցաղային կոյուղի:
- Անձրևատար կոյուղի:

Ջրամատակարարում

Նախագծվող շենքի ջրամատակարարման համակարգը սնվելու է փողոցով անցնող ջրագծից:

Ջրամատակարարման ներքին ցանցը նախատեսված է պոլիպրոպիլենային PPR PN10 խողովակներից: Բոլոր խողովակները ջերմոնեկուսացվում են 10մմ հաստությամբ ռետինե խողովակակտորներով:

Տաք ջրամատակարարումը նախատեսվում է իրականացնել էլեկտրական կաթսայով: Տաք ջրամատակարարման համակարգը նախատեսված է պոլիպրոպիլենային PPR PN20 խողովակներից, որոնք ջերմոնեկուսացվում են 10մմ հաստությամբ ռետինե խողովակակտորներով:

Կենցաղային կոյուղի

Կենցաղային կոյուղու ցանցը ինքնահոս է: Համակարգը մոնտաժվում է կոյուղու PVC Ø50 և Ø110մմ խողովակներով: Կեղտաջրերը ինքնահոս հեռանում են բակային ցանց, որը միանում է կոյուղու քաղաքային ցանցին:

ПОЯСНИТЕЛЬНАЯ ЗАПИС

Проект водопроводно-канализационной части (Этап проектирования) выполняется на основании задания на проектирование. Исходными данными послужили архитектурные планы, генеральный план и геодезическая съемка участка.

Основными нормативными документами служили:

- 1. СНРА 40-01.01-2014 Внутреннее водоснабжение и водоотведение зданий.

В проекте предусмотрены следующие системы:

- Хоз. питьевой водопровод В1
- Горячее водоснабжение. Т3
- Бытовая канализация. К1

Водоснабжение

Система водоснабжения проектируемого здания будет питаться от водопровода, проходящего по улице.

Внутренняя водопроводная сеть выполнена из полипропиленовых труб ППР PN10. Все трубы теплоизолированы резиновыми трубками толщиной 10 мм.

Система горячего водоснабжения питается от котельной расположенной в подвале. Система горячего водоснабжения выполнена из полипропиленовых труб ППР PN20, теплоизолированных резиновыми трубками толщиной 10 мм.

Бытовая канализация

Канализация надземной части здания отводится самотеком через дворовую сеть. Система собирается из канализационных труб ПВХ Ø50 и Ø110мм. Сточные воды самотеком стекают во дворовую сеть, которая соединяется с городской канализационной сетью.

**ՊԱՅՄԱՆԱԿԱՆ ՆՇԱՆՆԵՐ
УСЛОВНЫЕ ОБОЗНАЧЕНИЯ**

	Սառը ջրի խողովակ Трубопровод холодной воды
	Տաք ջրի խողովակ Трубопровод горячей воды
	Կենցաղային կոյուղու խողովակ Хоз. фекальная канализация
	Կենցաղային կոյուղի հատակի տակ Хоз. фекальная канализация под полом
	Կոյուղու օդափոխության խողովակ Канализационная вентиляционная труба
	Խողովակի ջերմոնեկուսացում Теплаизоляция труб
	Գնդիկավոր փական Шаровой винтиль
	Անկյունային փական Угловой винтиль
	Չուզարանակոնք Унитаз
	Լվացարան Умывальник
	Լոգնոց Ванна
	Խոհանոցակոնք Кухонная мойка
	Հոսակ Трап
	Մաքրիչ Прочистка
	Ստուգիչ Ревизия
	Կենցաղային կոյուղու կանգնակ Стойка канализации
	Խողովակի տակի նիշը Отметка низа трубы

Կատարող
Исполнитель



«Հայնախագիծ» ԲԲԸ

0025 Հայաստանի Հանրապետություն
ք. Երևան, Չարենցի 1
Էլ. փոստ info@armproject.am

0025 Республика АРМЕНИЯ
г.Ереван ул. Чаренца 1
Эл.почта info@armproject.am

Պատվիրատու
Заказчик

ՀՀ ԲԱՂԱՔԱՇԻՆՈՒԹՅԱՆ ԿՈՄԻՏԵ
РА Комитет Градостроительства

Նախագծի անվանումը

ԲԱԶՄԱԿԻ ՕԳՏԱԳՈՐԾՄԱՆ
ԱՆՀԱՏԱԿԱՆ ԲՆԱԿԵԼԻ ՏՆԵՐԻ
ՆԱԽԱԳԻԾ

ՏԻՊ-2 ՄԵԿ ՀԱՐԿԱՆԻ ԵՐԵՔ
ՍԵՆՑԱՆԱՆՈՑ ԲՆԱԿԵԼԻ ՏՈՒՆ

Наименование проекта

ПРОЕКТЫ ИНДИВИДУАЛЬНЫХ ЖИЛЫХ
ДОМОВ ДЛЯ ПОВТОРНОГО ПРИМЕНЕНИЯ

ТИП-2 ОДНОЭТАЖНЫЙ
ТРЕХКОМНАТНЫЙ ЖИЛОЙ ДОМ

Փուլ Стадия	Մաս Часть	Ալբոմ Альбом	Գիրք Книга	Հատոր Том
ՄՆ РП	ԶԿ BK			

Գծագրի անվանում

Наименование чертежа
ԸՆԴՀԱՆՈՒՐ ՏՎՅԱԼՆԵՐ:
ОБЩИЕ ДАННЫЕ.

Գծագիր Чертеж	ԶԿ-01 BK-01	Էլ.ֆայլ Эл.файл	P101.26
------------------	----------------	--------------------	---------

Մասշտաբ
Масштаб

Կատարող բաժնի անվանումը
Наименование
исполнительного отдела

ՏՆՈՐԻՆՈՒԹՅՈՒՆ
ДИРЕКЦИЯ

Բաժ. դեմ. Рук. отдела		Փոստյան Գ. Постоян Г.
Նախագծեց Разработал		Առաքելյան Դ. Аракелян Д.
Նախագծեց Разработал		Աղաջանյան Գ. Агаджанян Г.
Ստուգեց Проверил		Փոստյան Գ. Постоян Г.

Պատվեր
Заказ

ՀՀԲԿ-ՀՄԱԽՁԲ-24/5 №003-ՍՖ24		
անվանիչ дата	արխիվ. համար архив. номер	գույքախառնար инвен. номер

Փոփոխություններ
Изменения

3	
2	
1	
0	

Էջ стр	26	Ֆորմատ Формат	A3
-----------	----	------------------	----

Կատարող
Исполнитель



«Հայնախաղի՞» ԲԲԸ

0025 Հայաստանի Հանրապետություն
ք. Երևան, Չարենցի 1
Էլ. փոստ info@armproject.am
0025 Республика АРМЕНИЯ
г.Ереван ул. Чаренца 1
Эл.почта info@armproject.am

Պատվիրատու
Заказчик

ՀՀ ԲԱՂԱՔԱՇԻՆՈՒԹՅԱՆ ԿՈՄԻՏԵ
РА Комитет Градостроительства

Նախագծի անվանումը

ԲԱԶՄԱԿԻ ՕԳՏԱԳՈՐԾՄԱՆ
ԱՆՀԱՏԱԿԱՆ ԲՆԱԿԵԼԻ ՏՆԵՐԻ
ՆԱԽԱԳԻԾ

ՏԻՂ-2 ՄԵԿ ՀԱՐԿԱՆԻ ԵՐԵՔ
ՍԵՆՏԱՆԱՆՈՑ ԲՆԱԿԵԼԻ ՏՈՒՆ

Наименование проекта

ПРОЕКТЫ ИНДИВИДУАЛЬНЫХ ЖИЛЫХ
ДОМОВ ДЛЯ ПОВТОРНОГО ПРИМЕНЕНИЯ

ТИП-2 ОДНОЭТАЖНЫЙ
ТРЕХКОМНАТНЫЙ ЖИЛОЙ ДОМ

Փուլ Стадия	Սառ Часть	Ալբոմ Альбом	Գիրք Книга	Հատոր Том
ՄԸ РП	ՉԿ ВК			

Գծագրի անվանում
Наименование чертежа

ԾԱՎԱԼԱԹԵՐԴ:
СПЕЦИФИКАЦИЯ.

Գծագիր
Чертеж

ՏԿ-02
ВК-02

Էլ.ֆայլ
Эл.файл

P101.27

Մասշտաբ
Масштаб

Կատարող բաժնի անվանումը
Наименование исполнительного отдела

ՏՆՈՐԻՆՈՒԹՅՈՒՆ
ДИРЕКЦИЯ

Բաժ. ղեկ.
Рук. отдела

Փոստայան Գ.
Постоян Г.

Նախագծեց
Разработал

Արաբյան Դ.
Арабьян Д.

Նախագծեց
Разработал

Աղաջանյան Գ.
Агаджанян Г.

Ստուգեց
Проверил

Փոստայան Գ.
Постоян Г.

Պատվեր
Заказ

ՀՀԲԿ-ՀՄԱԽՉԲ-24/5
№003-ՍՖ24

ամսաթիվ
дата

արխիվ համար
архив. номер

գույքախառնակ
инвен. номер

Փոփոխություններ
Изменения

3	
2	
1	
0	

Էջ
стр

27

ՖՈՐՄԱՏ
Format

A3

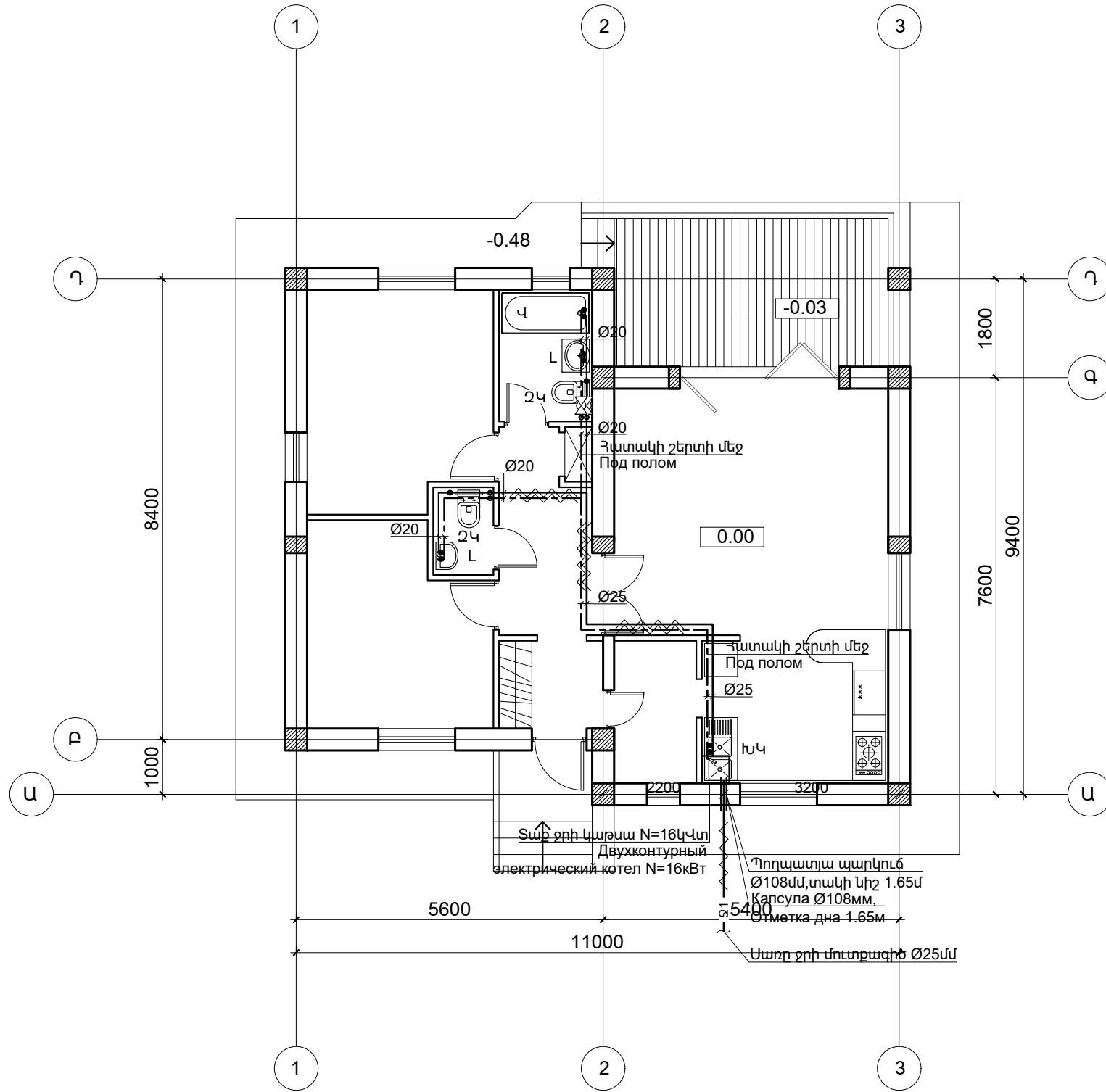
ՆԵՐՔԻՆ ՍԱՌԸ ԵՎ ՏԱՔ ԶՐԱՄԱՏԱԿԱՐԱՐՈՒՄ
ХОЛОДНОЕ И ГОРЯЧЕЕ ВОДОСНАБЖЕНИЕ

##	ԱՆՎԱՆՈՒՄԸ НАЗВАНИЕ	ՉԱՓ. ՄԻԱՎՈՐ ЕДИН. ИЗМЕР.	ՔԱՆԱԿ КОЛ.
1	Պոլիպրոպիլենային խողովակ PPR PN20 Ø25x3.5մմ, ձևավոր մասերով Трубы полипропиленовые PPR PN20 Ø25x3.5мм, с подвесками и соединительными элементами	զծմ. մմ.	18.0
2	Պոլիպրոպիլենային խողովակ PPR PN20 Ø20x2.8մմ, ձևավոր մասերով Трубы полипропиленовые PPR PN20 Ø20x2.8мм, с подвесками и соединительными элементами	զծմ. մմ.	15.5
3	Գնդիկավոր փական Ø25մմ Шаровой вентиль Ø25мм	հատ шт	2
4	Գնդիկավոր փական Ø20մմ Шаровой вентиль Ø20мм	հատ шт	4
5	Անկյունային փական Ø15մմ Угловой вентиль Ø15мм	հատ шт	10
6	Ճկուն մետաղական խողովակ սանիտարական սարքերի միացման համար Ø15մմ L=600մմ Гибкая металлическая труба Ø15мм L=600мм для соединения сан. приборов	հատ шт	10
7	Պողպատյա պարկուճ Ø108մմ Капсула Ø108мм.	զծմ. մմ.	1.0
8	Ջերմամեկուսիչ ռետինե խողովակալորներ 9մմ հաստ. 25մմ խողովակի համար Трубки теплоизоляционные 9мм толщ. Дн 25мм	զծմ. մմ.	18.0
9	Ջերմամեկուսիչ ռետինե խողովակալորներ 9մմ հաստ. 20մմ խողովակի համար Трубки теплоизоляционные 9мм толщ. Дн 20мм	զծմ. մմ.	15.5
10	Համակարգի փորձարկում Проверка системы	զծմ. մմ.	33.5


ԿԵՆՏՐԱԴԱՅԻՆ ԿՈՅՈՒՐԻ
ВНУТРЕННЯЯ КАНАЛИЗАЦИЯ

##	ԱՆՎԱՆՈՒՄԸ НАЗВАНИЕ	ՉԱՓ. ՄԻԱՎՈՐ ЕДИН. ИЗМЕР.	ՔԱՆԱԿ КОЛ.
1	Չուզարանակոնք հատակին տեղադրվող, լվացման բաքով: Напольный унитаз с бачком:	կոմպ. комп	2
2	Լվացարան կերամիկական: Խառնիչով և ամրացման պարագաներով: Умывальник керамический с крепёжными деталями и смесителем.	կոմպ. комп	2
3	Խոհանոցակոնք խառնիչով և սիֆոնով: Кухонная мойка крепёжными деталями и смесителем.	կոմպ. комп	1
4	Լոգնոց: Խառնիչ թերմոստատիկ փականով: Ванна.Смеситель с термостатическим клапаном.	կոմպ. комп	1
5	Հոսակ Ø50մմ: Трап Ø50мм.	հատ шт	1
6	Պողպատյա պարկուճ Ø219մմ Капсула Ø219мм.	զծմ. մմ.	1.0
7	Պողպատյա պարկուճ Ø159մմ: Капсула Ø159мм.	զծմ. մմ.	1.0
8	Կոյուղու PVC խողովակ Ø110մմ, ամրացման պարագաներով: Трубы канализационные PVC Ø110мм, с подвесками и соединит. элементами.	զծմ. մմ.	30.0
9	Կոյուղու PVC խողովակ Ø50մմ, ամրացման պարագաներով: Трубы канализационные PVC Ø50мм, с подвесками и соединит. элементами.	զծմ. մմ.	11.5
10	PVC անցում Ø110մմ PVC переход Ø110мм	հատ шт	10
11	PVC անցում Ø50մմ PVC переход Ø50мм	հատ шт	15
12	PVC եռաբաշխիչ թեք Ø110x110մմ PVC тройник косой Ø110x110мм	հատ шт	4
13	PVC եռաբաշխիչ թեք Ø110x50մմ PVC тройник косой Ø110x50мм	հատ шт	3
14	PVC եռաբաշխիչ թեք Ø50x50մմ PVC тройник косой Ø50x50мм	հատ шт	1
15	PVC ստուգիչ Ø110մմ PVC ревизия Ø110мм	հատ шт	2
16	PVC անցում Ø50x110մմ PVC переход Ø50x110мм	հատ шт	1
17	Համակարգի փորձարկում	զծմ. մմ.	41.5

ՀԱՏԱԿԱԳԻԾ ±0.00 ՆԻՇՈՎ Մ1:100
 ПЛАН НА ОТМЕТКЕ ±0.00 М1:100



Կատարող
 Исполнитель



«Հայնախաղի» ԲԲԸ
 0025 Հայաստանի Հանրապետություն
 ք. Երևան, Չարենցի 1
 էլ. փոստ info@armproject.am
 0025 Республика АРМЕНИЯ
 г.Ереван ул. Чаренца 1
 ЭЛ.почта info@armproject.am

Պատվիրատու
 Заказчик

ՀՀ ԲԱՂԱՔԱՇԻՆՈՒԹՅԱՆ ԿՈՄԻՏԵ
 РА Комитет Градостроительства

Նախագծի անվանումը

ԲԱԶՄԱԿԻ ՕԳՏԱԳՈՐԾՄԱՆ
 ԱՆՀԱՏԱԿԱՆ ԲՆԱԿԵԼԻ ՏՆԵՐԻ
 ՆԱԽԱԳԻԾ

ՏԻՊ-2 ՄԵԿ ՀԱՐԿԱՆԻ ԵՐԵՔ
 ՍԵՆՑԱՆԱՆՈՑ ԲՆԱԿԵԼԻ ՏՈՒՆ

Наименование проекта

ПРОЕКТЫ ИНДИВИДУАЛЬНЫХ ЖИЛЫХ
 ДОМОВ ДЛЯ ПОВТОРНОГО ПРИМЕНЕНИЯ

ТИП-2 ОДНОЭТАЖНЫЙ
 ТРЕХКОМНАТНЫЙ ЖИЛОЙ ДОМ

Փուլ Стадия	Մաս Часть	Ալբոմ Альбом	Գիրք Книга	Հատոր Том
ԱՆ РП	ՁԿ ВК			

Գծագրի անվանում
 Наименование чертежа

ՀԱՏԱԿԱԳԻԾ ±0.00 ՆԻՇՈՎ:
 ՋՐԱՍԱՏԱԿԱՆԳՐՈՒՄ:
 ПЛАН НА ОТМЕТКЕ ±0.00. ВОДОСНАБЖЕНИЕ.

Գծագիր Чертеж	ՁԿ-03 ВК-03	Էլ. ֆայլ Эл. файл	P101.28
Մասշտաբ Масштаб	1:100		

Կատարող բաժնի անվանումը
 Наименование исполнительного отдела

ՏՆՈՐԻՆՈՒԹՅՈՒՆ
 ДИРЕКЦИЯ

Բաժ. ղեկ. Рук. отдела	Ստորագրություն Подпись	Փոստայան Գ. Постоян Г.
Ստորագրություն Подпись		Ստորագրություն Դ. Постоян Д.
Ստորագրություն Подпись		Արակելյան Դ. Аракелян Д.
Ստորագրություն Подпись		Աղաջանյան Գ. Агаджанян Г.
Ստորագրություն Подпись		Փոստայան Գ. Постоян Г.

Պատվեր
 Заказ

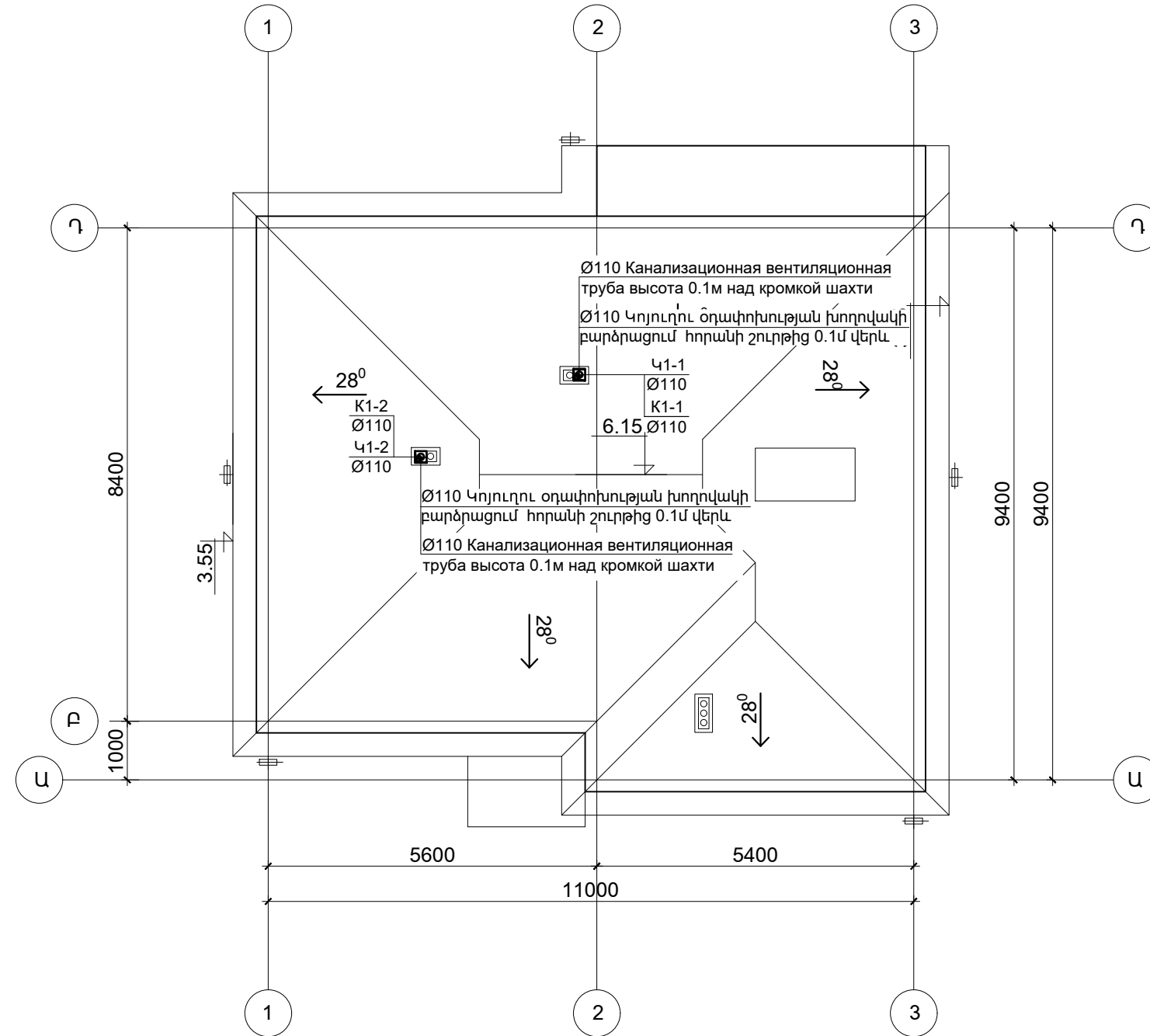
ՀՀԲԿ-ՀԱՄԱՆՁԲ-24/5
 ՆՊ003-ՍՖ24

ամսաթիվ дата	արխիվ. համար архив. номер	գույքախառնար инвен. номер

Փոփոխություններ
 Изменения

№	Տեղ стр	Ֆորմատ Формат	Գրառում Замечание
3			
2			
1			
0			
Էջ стр	28	ՖՈՐՄԱՏ Формат	A3

ՏԱՆԻՔԻ ՀԱՏԱԿԱԳԻԾ Մ1:100
 ПЛАН КРОВЛИ М1:100



Կատարող
 Исполнитель

«Հայնախաղի» ԲԲԸ
 0025 Հայաստանի Հանրապետություն
 ք. Երևան, Չարենցի 1
 էլ. փոստ info@armproject.am
 0025 Республика АРМЕНИЯ
 г.Ереван ул. Чаренца 1
 ЭЛ.почта info@armproject.am

Պատվիրատու
 Заказчик

ՀՀ ԶԱՂԱՔԱՇԻՆՈՒԹՅԱՆ ԿՈՄԻՏԵ
 РА Комитет Градостроительства

Նախագծի անվանումը

ԲԱԶՄԱԿԻ ՕԳՏԱԳՈՐԾՄԱՆ
 ԱՆՀԱՏԱԿԱՆ ԲՆԱԿԵԼԻ ՏՆԵՐԻ
 ՆԱԽԱԳԻԾ

ՏԻՊ-2 ՄԵԿ ՀԱՐԿԱՆԻ ԵՐԵՔ
 ՍԵՆՑԱՆԱՆՈՑ ԲՆԱԿԵԼԻ ՏՈՒՆ

Наименование проекта

ПРОЕКТЫ ИНДИВИДУАЛЬНЫХ ЖИЛЫХ
 ДОМОВ ДЛЯ ПОВТОРНОГО ПРИМЕНЕНИЯ

ТИП-2 ОДНОЭТАЖНЫЙ
 ТРЕХКОМНАТНЫЙ ЖИЛОЙ ДОМ

Փուլ Стадия	Սա Часть	Ալբոմ Альбом	Գիրք Книга	Հատոր Том
ԱՆ РП	ՋԿ ВК			

Գծագրի անվանում
 Наименование чертежа

ՏԱՆԻՔԻ ՀԱՏԱԿԱԳԻԾ: ԶՂԱԵՆՈՒՅՈՒՄ:
 ПЛАН КРОВЛИ. ВОДООТВЕДЕНИЕ.

Գծագիր Чертеж	ՋԿ-04 ВК-04	Էլ. ֆայլ Эл. файл	P101.29
Մասշտաբ Масштаб	1:100		

Կատարող բաժնի անվանումը
 Исполнительного отдела

ՏՆՈՐԻՆՈՒԹՅՈՒՆ
 ДИРЕКЦИЯ

Բաժ. ղեկ. Рук. отдела		Փոստոյան Գ. Постоян Г.
Նախագծեց Разработал		Արակելյան Դ. Аракелян Д.
Նախագծեց Разработал		Աղաջանյան Գ. Агаджанян Г.
Ստուգեց Проверил		Փոստոյան Գ. Постоян Г.

Պատվեր
 Заказ

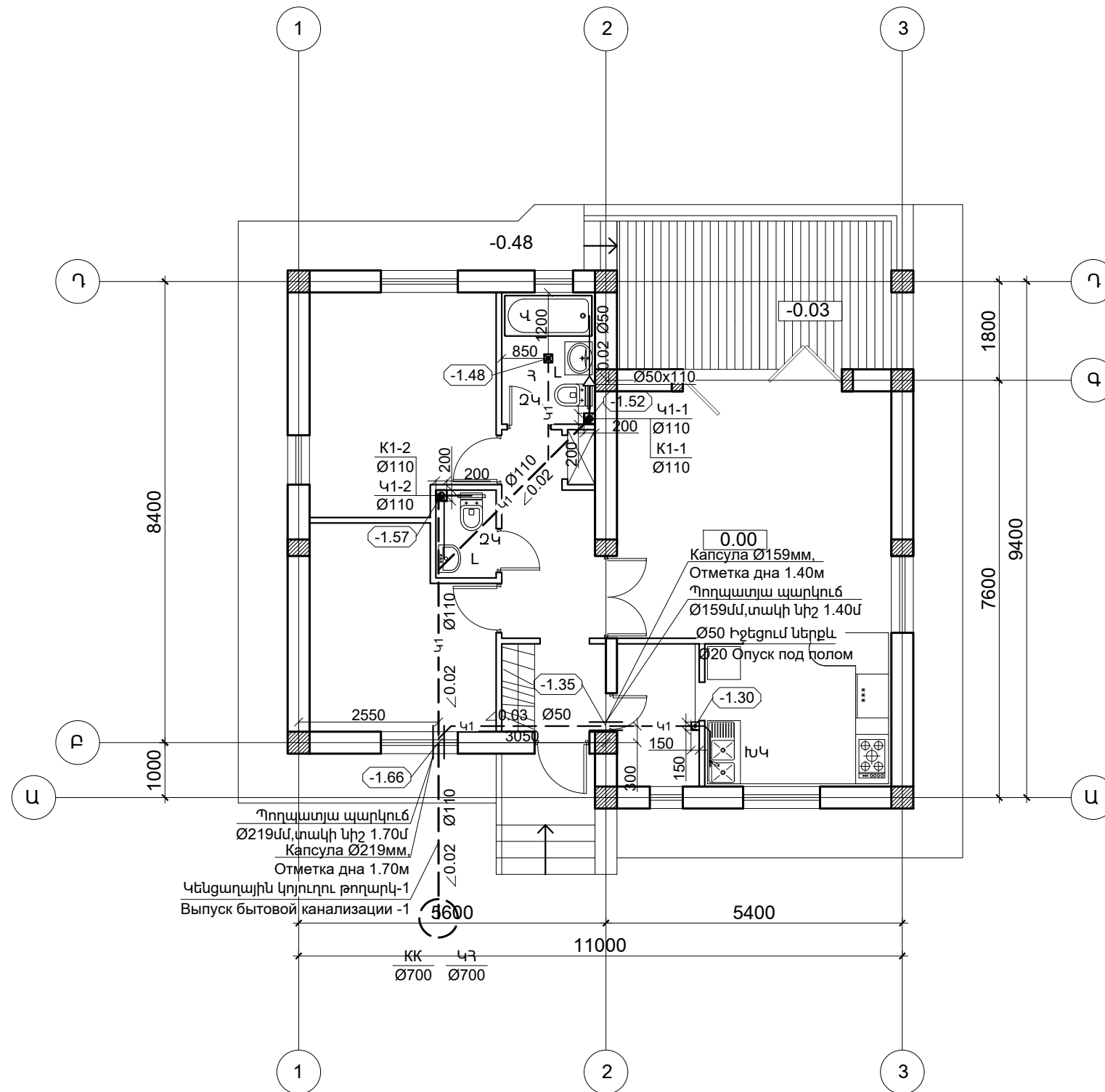
ՀՀԶԿ-ՀՄԱԽՁԲ-24/5
 ՆՊ003-ԱՖ24

անախիվ дата	արխիվ. համար архив. номер	գույքախառնար инвен. номер

Փոփոխություններ
 Изменения

3	
2	
1	
0	

ՀԱՏԱԿԱԳԻԾ ±0.00 ՆԻՇՈՎ Մ1:100
 ПЛАН НА ОТМЕТКЕ ±0.00 М1:100



Կատարող
 Исполнитель

«Հայնախագիծ» ԲԲԸ
 0025 Հայաստանի Հանրապետություն
 ք. Երևան, Չարենցի 1
 էլ. փոստ info@armproject.am
 0025 Республика АРМЕНИЯ
 г.Ереван ул. Чаренца 1
 ЭЛ.почта info@armproject.am

Պատվիրատու
 Заказчик

ՀՀ ԲԱՂԱՔԱՇԻՆՈՒԹՅԱՆ ԿՈՄԻՏԵ
 РА Комитет Градостроительства

Նախագծի անվանումը

ԲԱԶՄԱԿԻ ՕԳՏԱԳՈՐԾՄԱՆ
 ԱՆՀԱՏԱԿԱՆ ԲՆԱԿԵԼԻ ՏՆԵՐԻ
 ՆԱԽԱԳԻԾ

ՏԻՊ-2 ՍԵԿ ՀԱՐԿԱՆԻ ԵՐԵՔ
 ՍԵՆՑԱՆԱՆՈՑ ԲՆԱԿԵԼԻ ՏՈՒՆ

Наименование проекта

ПРОЕКТЫ ИНДИВИДУАЛЬНЫХ ЖИЛЫХ
 ДОМОВ ДЛЯ ПОВТОРНОГО ПРИМЕНЕНИЯ

ТИП-2 ОДНОЭТАЖНЫЙ
 ТРЕХКОМНАТНЫЙ ЖИЛОЙ ДОМ

Փուլ Стадия	Մաս Часть	Ալբոմ Альбом	Գիրք Книга	Հատոր Том
ԱՆ РП	ՁԿ ВК			

Գծագրի անվանում
 Наименование чертежа

ՀԱՏԱԿԱԳԻԾ ±0.00 ՆԻՇՈՎ: ԶՐԱԳԵՈՒՅՈՒՄ:
 ПЛАН НА ОТМЕТКЕ ±0.00. ВОДООТВЕДЕНИЕ.

Գծագիր Чертеж	ՁԿ-05 ВК-05	Էլ. ֆայլ Эл. файл	P101.30
Մասշտաբ Масштаб	1:100		

Կատարող բաժնի անվանումը
 Наименование исполнительного отдела

ՏՆՈՐԻՆՈՒԹՅՈՒՆ
 ДИРЕКЦИЯ

Բաժ. դեմ. Рук. отдела	Ստորագրություն Подпись	Փոստայան Գ. Постоян Г.
Ստորագրություն Подпись		Ստորագրություն Դ. Постоян Դ.
Ստորագրություն Подпись		Արակեյան Դ. Аракеян Д.
Ստորագրություն Подпись		Աղաջանյան Գ. Агаджанян Г.
Ստորագրություն Подпись		Փոստայան Գ. Постоян Г.

Պատվեր
 Заказ

ՀՀԲԿ-ՀԱՄԱՆՁԲ-24/5
 ՆՊ003-ՍՖ24

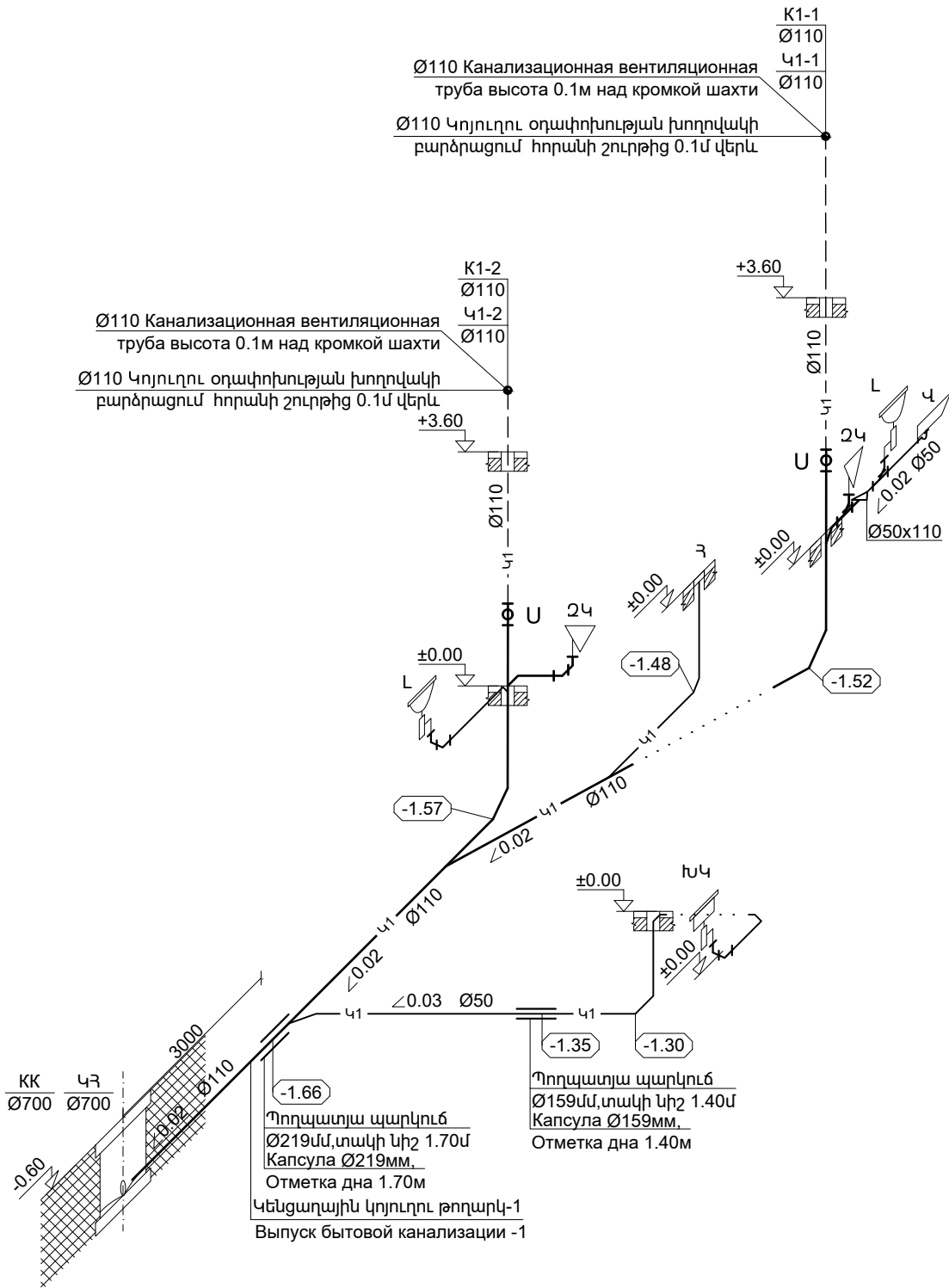
ամսաթիվ дата	արխիվ. համար архив. номер	գույքախառնար инвен. номер

Փոփոխություններ
 Изменения

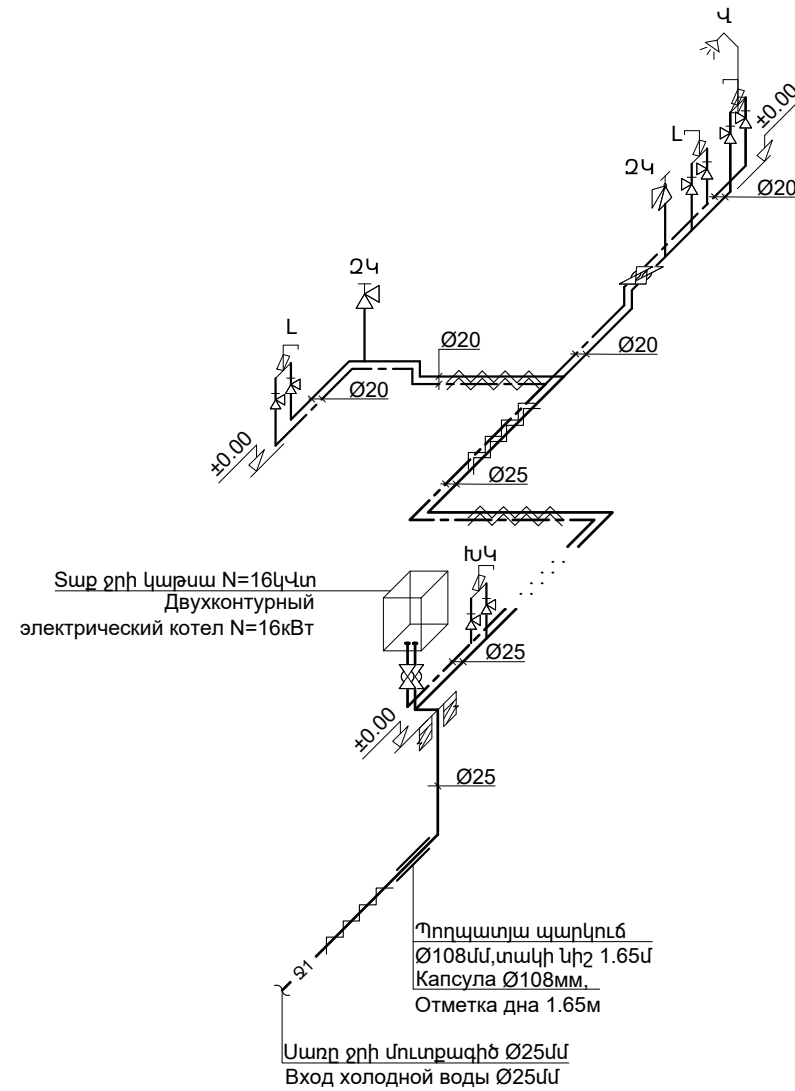
№	Տարի	Փոփոխություն
3		
2		
1		
0		

Էջ стр	30	ՖՈՐՄԱՏ Формат	A3

Կենցաղային կոյուղու համակարգի սխեմա
Схема системы водоотведения



Ջրամատակարարման համակարգի սխեմա
Схема системы водоснабжения



Կատարող
Исполнитель

«Հայաստանի» ԲԲԸ
 0025 Հայաստանի Հանրապետություն
 ք. Երևան, Չարենցի 1
 էլ. փոստ info@armproject.am
 0025 Республика АРМЕНИЯ
 г.Ереван ул. Чаренца 1
 ЭЛ.почта info@armproject.am

Պատվիրատու
Заказчик

ՀՀ ԲԱՂԱՔԱՇԻՆՈՒԹՅԱՆ ԿՈՄԻՏԵ
 РА Комитет Градостроительства

Նախագծի անվանումը

ԲԱԶՄԱԿԻ ՕԳՏԱԳՈՐԾՄԱՆ ԱՆՀԱՏԱԿԱՆ ԲՆԱԿԵԼԻ ՏՆԵՐԻ ՆԱԽԱԳԻԾ

ՏԻՊ-2 ՍԵԿ ԶԱՐԿԱՆԻ ԵՐԵՔ ՍԵՆՑԱՆԱՆՈՑ ԲՆԱԿԵԼԻ ՏՈՒՆ

Наименование проекта

ПРОЕКТЫ ИНДИВИДУАЛЬНЫХ ЖИЛЫХ ДОМОВ ДЛЯ ПОВТОРНОГО ПРИМЕНЕНИЯ

ТИП-2 ОДНОЭТАЖНЫЙ ТРЕХКОМНАТНЫЙ ЖИЛОЙ ДОМ

Փուլ Стадия	Մաս Часть	Ալբոմ Альбом	Գիրք Книга	Հատոր Том
ԱՆ РП	ՁԿ ВК			

Գծագրի անվանում
Наименование чертёжа

ՋՐԱՄԱՏԱԿԱՐԱՐՄԱՆ ԵՎ ԿԵՆՑԱԳՈՐԾՄԱՆ ԿՈՅՈՐՈՒ ՀԱՍՎԱԿԱԳԵՐԻ ՍԽԵՄԱՆԵՐ: СХЕМА СИСТЕМЫ ВОДОСНАБЖЕНИЯ И СХЕМА СИСТЕМЫ ВОДООТВЕДЕНИЯ.

Գծագիր Чертёж	ՁԿ-06 ВК-06	Էլ. ֆայլ Эл. файл	P101.31
------------------	----------------	----------------------	---------

Մասշտաբ
Масштаб

Կատարող բաժնի անվանումը
Наименование исполнительного отдела

ՏՆՈՐԻՆՈՒԹՅՈՒՆ
ДИРЕКЦИЯ

Բաժ. ղեկ. Рук. отдела	<i>[Signature]</i>	Փոստյան Գ. Постоян Г.
Նախագծեց Разработал	<i>[Signature]</i>	Արաքելյան Դ. Аракелян Д.
Նախագծեց Разработал	<i>[Signature]</i>	Աղաջանյան Գ. Агаджанян Г.
Ստուգեց Проверил	<i>[Signature]</i>	Փոստյան Գ. Постоян Г.

Պատվեր
Заказ

ՀՀԲԿ-ՀԱՄԽՁԲ-24/5
 ՆՊ003-ՍՖ24

Ամսաթիվ дата	արխիվ. համար архив. номер	գույքախառնակ инвен. номер

Փոփոխություններ
Изменения

3	
2	
1	
0	

Էջ стр	31	ՖՈՐՄԱՏ Формат	A3
-----------	----	------------------	----

ԲԱՑԱՏՐԱԳԻՐ

1. Ընդհանուր տվյալներ

1. Բնակելի տան ջեռուցման և օդափոխության նախագիծը կատարված է ճարտարապետական գծագրերի և շինարարական նորմերի հիման վրա ա) ՀՀՇՆ IV-12.02.01-04 "Ջեռուցում, օդափոխություն և օդի լավորակում" բ) ՀՀՇՆ II-7.01-2011 "Շինարարական կլիմայաբանություն" գ) СНиП 2.08.01-89* "Жилые здания"

Արտաքին օդի ձմեռային հաշվարկային ջերմաստիճանը ջեռուցման համակարգի համար $t_{\text{вн}} = -20^{\circ}\text{C}$

2. Ջերմատարը ջուր $T_1 = 75^{\circ}\text{C}$, $T_2 = 60^{\circ}\text{C}$ ջեռուցման համար
3. Ջերմամատակարարումը իրականացվում է երկկոնտուրանի էլեկտրական կաթսայով:

4. Պատող կոնստրուկցիաների ջերմափոխանցման դիմադրությունն Բնակելի տան պատող կոնստրուկցիաների $R_0^{\text{ու}} \text{ } ^{\circ}\text{C}/\text{վտ}$ պահանջվող

ջերմափոխանցման դիմադրությունները որոշվում են $D_c = (t_{\text{вн}} - t_{\text{в.2.}}) \times Z_{\text{в.2.}}$, բանաձևով որտեղ՝

$t_{\text{в}} -$ ներսի օդի ջերմաստիճանն է $t_{\text{в}} = +18^{\circ}\text{C}$

$t_{\text{в.2.}} -$ ջեռուցման շրջանի դրսի օդի միջին ջերմաստիճանն է $t_{\text{в.2.}} = +1^{\circ}\text{C}$

$Z_{\text{в.2.}} -$ ջեռուցման օրերի թիվն է $Z_{\text{в.2.}} = 147$ օր

Տեղադրելով թվերը բանաձևի մեջ կստանանք $D_c = 2500^{\circ}\text{C}\times\text{օր}$ համաձայն $D_c = 2500^{\circ}\text{C}\times\text{օր} -$ ի աղյուսակ N6 ից $R_0^{\text{ու}}$ կլինեն՝

ա) պատեր - $R_0^{\text{ու}} = 2.4 \text{ մ}^2 \text{ } ^{\circ}\text{C}/\text{վտ}$

բ) առաստաղ - $R_0^{\text{ու}} = 3.45 \text{ մ}^2 \text{ } ^{\circ}\text{C}/\text{վտ}$

գ) պատուհան - $R_0^{\text{ու}} = 0.38 \text{ մ}^2 \text{ } ^{\circ}\text{C}/\text{վտ}$

Պատող կոնստրուկցիաների ջերմափոխանցման գործակիցների հաշվարկ

Արտաքին պատ $R_0^{\text{ու}} = 2.4 \text{ մ}^2 \text{ } ^{\circ}\text{C}/\text{վտ}$

1.Ցեմենտ - ավազի շաղախ $\delta_1 = 0.03 \text{ մ}$, $\gamma_1 = 1800 \text{ կգ}/\text{մ}^3$, $\lambda_1 = 0.76 \text{ վտ}/\text{մ } ^{\circ}\text{C}$

2.Ջերմամեկուսիչ շերտ - պենոպլեքս $\delta_2 = X$, $\lambda_2 = 0.04 \text{ վտ}/\text{մ } ^{\circ}\text{C}$

3.Պատ տուֆի բլոկներով $\delta_3 = 0.4 \text{ մ}$, $\gamma_3 = 1200 \text{ կգ}/\text{մ}^3$, $\lambda_3 = 0.70 \text{ վտ}/\text{մ } ^{\circ}\text{C}$

4.Գաջի սվաղ $\delta_4 = 0.02 \text{ մ}$, $\gamma_4 = 1200 \text{ կգ}/\text{մ}^3$, $\lambda_4 = 0.41 \text{ վտ}/\text{մ } ^{\circ}\text{C}$

Համաձայն հաշվարկի պատի ջերմամեկուսիչը ընտրված է $\delta_2 = 5 \text{ սմ}$

Առաստաղ

1.հարամաբետոն $\delta_1 = 0.05 \text{ մ}$, $\gamma_1 = 1000 \text{ կգ}/\text{մ}^3$, $\lambda_1 = 0.29 \text{ վտ}/\text{մ } ^{\circ}\text{C}$

2. Ջերմամեկուսիչ շերտ-փրփրապոլիստիրոլ $\delta/2 = X$, $\gamma/2 = 40 \text{ կգ}/\text{մ}^3$, $\lambda/2 = 0.041 \text{ վտ}/\text{մ } ^{\circ}\text{C}$

3. Ե/բ սալ $\delta_3 = 0.16 \text{ մ}$, $\gamma_3 = 2400 \text{ կգ}/\text{մ}^3$, $\lambda_3 = 1.74 \text{ վտ}/\text{մ } ^{\circ}\text{C}$

4. Գաջի սվաղ $\delta_4 = 0.02 \text{ մ}$, $\gamma_4 = 1200 \text{ կգ}/\text{մ}^3$, $\lambda_4 = 0.41 \text{ վտ}/\text{մ } ^{\circ}\text{C}$

Համաձայն հաշվարկի առաստաղի ջերմամեկուսիչը ընտրված է $\delta_3 = 13 \text{ սմ}$

3.Ջեռուցում

- 1.Մեկ հարկանի 4-սենյականոց բնակելի տանը նախատեսված է ջրային ջեռուցման համակարգ ջրի մեխանիկական շրջանառությամբ, համընթաց շարժումով :
2. Որպես ջեռուցման սարքեր նախատեսված են ալյումինե ռադիատորներ :
3. Ջեռուցման սարքերի ջերմատվությունը կարգավորելու համար նախատեսված են ջերմակարգավորիչ փականներ:
4. Սենյակների ներսի օդի ջերմաստիճանները ընդունված են համաձայն СНиП 2.08.01-89* "Жилые здания"
- 6.Օդի հեռացումը համակարգից կատարվում է ավտոմատ օդահան փականների միջոցով տեղադրված ռադիատորների վրա:
- 7.Մատակարար և հետադարձ խողովակները անցնում են հատակի վրայով, իսկ դռների մոտ հատակի միջով:

4. Օդափոխություն


1. Խոհանոցից, լոգարանից և զուգարանից նախատեսված է արտածումներ մեխանիկական դրդումով:
2. Օդաքանակները ընդունված են համաձայն СНиП 2.08.01-89* "Жилые здания" :
3. Օդատարները պատրաստվում են ցինկոպատ թիթեզից, որի հաստությունը նշված է անվանացուցակում

"ՋՕ" ՄԱԿԵՆՇԻ ՀԻՄՆԱԿԱՆ ԼՐԱԿԱԶՄԻ ԱՇԽԱՏԱՆՔԱՅԻՆ ԳԾԱԳՐԵՐԻ ՑՈՒՑԱԿ

NN	Անվանումը	Ծանոթություն
1	Ընդհանուր տվյալներ (սկիզբ)	ՋՕ-1
2	Ընդհանուր տվյալներ (շարունակություն)	ՋՕ-2
3	Ընդհանուր տվյալներ (ծավալներ)	ՋՕ-3
4	Հատակագիծ 0.00 նիշով: Ջեռուցում, օդափոխություն	ՋՕ-4
5	Ջեռուցման տարածական սխեմա	ՋՕ-5

Պայմանական նշաններ

- T1 — Ջեռուցման մատակարարող խողովակաշար
- T2 — Ջեռուցման հետադարձ խողովակաշար



«Հայնախագիծ» ԲԲԸ
0025 Հայաստանի Հանրապետություն
ք. Երևան, Չարենցի 1
Էլ. փոստ info@armproject.am
0025 Республика Армения
г.Ереван ул. Чаренца 1
Эл.почта info@armproject.am

Պատվիրատու
Заказчик

ՀՀ ԶԱՂԱՔԱՇԻՆՈՒԹՅԱՆ ԿՈՄԻՏԵ
РА Комитет Градостроительства

Նախագծի անվանումը

ԲԱԶՄԱԿԻ ՕԳՏԱԳՈՐԾՄԱՆ
ԱՆՀԱՏԱԿԱՆ ԲՆԱԿԵԼԻ ՏՆԵՐԻ
ՆԱԽԱԳԻԾ

ՏԻՊ-2 ՄԵԿ ՀԱՐԿԱՆԻ ԵՐԵՔ ՍԵՆ-
ՅԱԿԱՆՈՑ ԲՆԱԿԵԼԻ ՏՈՒՆ

Наименование проекта

ПРОЕКТЫ ИНДИВИДУАЛЬНЫХ
ЖИЛЫХ ДОМОВ ДЛЯ
ПОВТОРНОГО ПРИМЕНЕНИЯ

ТИП-2 ОДНОЭТАЖНЫЙ ТРЕХКОМ-
НАТНЫЙ ЖИЛОЙ ДОМ

Փուլ Стадия	Մաս Часть	Ալբոմ Альбом	Գիրք Книга	Հատոր Том
ԱՆ РН	ՋՕ ОВ	1		

Գծագրի անվանում
Наименование чертежа

Գծագիր
Чертеж

ՋՕ-1
ОВ-1

Էլ. ֆայլ
Эл.файл

M101-41

Մասշտաբ
Масштаб

Վատարող բաժնի անվանումը
Наименование исполнителя
Ինժեներական N1 բաժին
Инженерный отдел N1

ՆԳՃ ГАП		Ֆարսյան Մ. Фарсян М.
Բաժ. ղեկ. Рук. отд.		Գյուլամիրյան Ա. Гюламуриян А.
Նախագծեց Проектир.		Վարդանյան Ա. Варданян А.
Կատարեց Исполнил		Բարսեղյան Ա. Барсегян А.

Պատվեր
Заказ

ամսաթիվ дата	արխիվ, համար архив, номер	գույքահամար инвен. номер

Փոփոխություններ
Изменения

3	
2	
1	
0	

Էջ стр	41	ՖՈՐՄԱՏ Формат	A3
-----------	----	------------------	----

Пояснительная записка
Общие данные

1. Проект систем отопления и вентиляции жилого дома разработан на основании архитектурных чертежей и строительных норм:

- а) СНиП IV-12.01:02-04 "Отопление, вентиляция и кондиционирование"
- б) СНиП II-7.01-2011 "Строительная климатология".
- в) СНиП 2.08.01-89* "Жилые здания".

2. Расчетная температура наружного воздуха зимнего периода для систем отопления $t_{в} = -20^{\circ}\text{C}$
3. Теплоснабжение системы осуществляется двухконтурным электрическим котлом.

2. Сопротивление теплопередачи ограждающих конструкций

Требуемое сопротивление ограждающих конструкций R_{0}^{TR} м² °C/Вт жилого дома определяется $D_c = (t_b - t_{o,n}) \times Z_{o,n}$ по формуле где
 t_b - температура внутреннего воздуха $t_b = +18^{\circ}\text{C}$
 $t_{o,n}$ - средняя температура отопительного сезона $t_{o,n} = +1^{\circ}\text{C}$
 $Z_{o,n}$ - продолжительность отопительного сезона $Z_{o,n} = 147$ день

$D_c = (18 - 1) \times 147 = 2499 = 2500^{\circ}\text{C} \times \text{сут.}$ $D_c = 2500^{\circ}\text{C} \times \text{сут.}$
Согласно $D_c = 2500^{\circ}\text{C} \times \text{сут.}$ из таблицы 6 R_{0}^{TR} для

- а) стены - $R_{0}^{TR} = 2.4 \text{ м}^2/\text{СВт}$
- б) покрытия - $R_{0}^{TR} = 3.45 \text{ м}^2/\text{СВт}$
- в) окна - $R_{0}^{TR} = 0.38 \text{ м}^2/\text{СВт}$

3. Расчет коэффициента ограждающих конструкций:
Наружная стена $R_{0}^{TR} = 2.4 \text{ м}^2/\text{СВт}$

- 1. Цементно-песчаный раствор $\delta_1 = 0.03 \text{ м}$, $\gamma_1 = 1800 \text{ кг/м}^3$, $\lambda_1 = 0.76 \text{ Вт/м}^{\circ}\text{C}$
- 2. Теплоизоляционный слой - пеноплекс $\delta_2 = X$, $\lambda_2 = 0.04 \text{ Вт/м}^{\circ}\text{C}$
- 3. Стены из блоков туфа - $\delta_3 = 0.4 \text{ м}$, $\gamma_3 = 1200 \text{ кг/м}^3$, $\lambda_3 = 0.70 \text{ Вт/м}^{\circ}\text{C}$
- 4. Штукатурка гажевая - $\delta_4 = 0.02 \text{ м}$, $\gamma_4 = 1200 \text{ кг/м}^3$, $\lambda_4 = 0.41 \text{ Вт/м}^{\circ}\text{C}$

Согласно расчетам в качестве теплоизоляционного слоя выбран пеноплекс $\delta_2 = 5 \text{ см}$

Покрытия - $R_{0}^{TR} = 3.45 \text{ м}^2/\text{СВт}$

- 1. Шлакобетон - $\delta_1 = 0.05 \text{ м}$, $\gamma_1 = 1000 \text{ кг/м}^3$, $\lambda_1 = 0.29 \text{ Вт/м}^{\circ}\text{C}$
- 2. Слой теплоизоляции - пенополистирол - $\delta_2 = X$, $\lambda_2 = 40 \text{ кг/м}^3$, $\lambda_2 = 0.04 \text{ Вт/м}^{\circ}\text{C}$
- 3. Плит ж/б - $\delta_3 = 0.16 \text{ м}$, $\gamma_3 = 2400 \text{ кг/м}^3$, $\lambda_3 = 1.74 \text{ Вт/м}^{\circ}\text{C}$
- 4. Штукатурка гажевая - $\delta_4 = 0.02 \text{ м}$, $\gamma_4 = 1200 \text{ кг/м}^3$, $\lambda_4 = 0.41 \text{ Вт/м}^{\circ}\text{C}$

Согласно расчета теплоизоляторы покрытия выбрано

$\delta_2 = 13 \text{ см}$

Отопление

- 1. В жилом доме системы отопления принята водяная, двухтрубная с попутным движением воды.
- 2. Отопительные приборы предусмотрены алюминиевые радиаторы.
- 3. На радиаторах предусмотрены терморегулирующие клапаны.
- 4. Внутренняя температура помещений принята согласно СНиП 2.08.01-89* "Жилые здания".
- 5. На всех радиаторах установлены клапаны удаления воздуха из систем.
- 6. Подающий и обратный трубопроводы проходят над полом, а у дверей - в толще пола. Трубопроводы которые проходят в толще пола изолируются.

Вентиляция

- 1. Из кухни, ванных комнат и туалета предусмотрена вытяжка с механическим побуждением.
- 2. Количество воздуха принято согласно СНиП 2.08.01-89* "Жилые здания".
- 3. Воздуховоды изготавливаются из оцинкованной стали, толщина которого указано в спецификациях.

ТАБЛИЦА РАБОЧИХ ЧЕРТЕЖЕЙ ОСНОВНОГО КОМПЛЕКТА "ОВ"

NN	Наименование	Примечание
1	Общие данные (начало)	ОВ-1
2	Общие данные (продолжение)	ОВ-2
3	Общие данные (объем)	ОВ-3
4	План на отметке 0,00. Отопление.	ОВ-4
5	Аксионометрическая схема отопления.	ОВ-5

Условные обозначения

- T1 — Подающий трубопровод отопления
- T2 — Обратный трубопровод отопления

Чառափող
Исполнитель



«Հայնախագիծ» ԲԲԸ
0025 Հայաստանի Հանրապետություն
ք. Երևան, Չարենցի 1
Էլ. փոստ info@amproject.am
0025 Республика АРМЕНИЯ
г.Ереван ул. Чаренца 1
Эл.почта info@amproject.am

Պատվիրատու
Заказчик

ՀՀ ԶԱՂԱՔԱՆԻՆԻՐԹՅԱՆ ԿՈՄԻՏԵ
РА Комитет Градостроительства

Նախագծի անվանումը

ԲԱԶՄԱԿԻ ՕԳՏԱԳՈՐԾՄԱՆ
ԱՆՀԱՏԱԿԱՆ ԲՆԱԿԵԼԻ ՏԵԽՆԻ
ՆԱՆԱԳԻԾ

ՏԻՊ-2 ՄԵԿ ՀԱՐԿԱՆԻ ԵՐԵԶ ՍԵՆ-
ՅԱԿԱՆՈՑ ԲՆԱԿԵԼԻ ՏՈՒՆ

Наименование проекта

ПРОЕКТЫ ИНДИВИДУАЛЬНЫХ
ЖИЛЫХ ДОМОВ ДЛЯ
ПОВТОРНОГО ПРИМЕНЕНИЯ

ТИП-2 ОДНОЭТАЖНЫЙ ТРЕХКОМ-
НАТНЫЙ ЖИЛОЙ ДОМ

Փուլ Стадия	Մաս Часть	Ալբոմ Альбом	Գիրք Книга	Հատոր Том
ԱՆ РП	ՉՕ ОВ	1		

Գծագրի անվանում
Наименование чертежа

Գծագիր
Чертеж

ՉՕ-2
ОВ-2

Էլ. ֆայլ
Эл.файл

M101-42

Մասշտաբ
Масштаб

Чառափող բաժնի անվանումը
Наименование исполнительного отдела

Ինժեներական N1 բաժին
Инженерный отдел N1

ՆԳԾ ГАП	Քաճ. դեկ. Рук. отд.	Ֆարսյան Մ. Фарсян М.
Նախագծեց Проектиров.	<i>[Signature]</i>	Գյուլամիրյան Ա. Гюламуриян А.
Կատարեց Исполнил	<i>[Signature]</i>	Վարդանյան Ա. Варданян А.
	<i>[Signature]</i>	Բարսեղյան Ա. Барсегян А.

Պատվեր
Заказ

ամսաթիվ дата	արխիվ, համար архив, номер	գրայնահամար инвен. номер

Փոփոխություններ
Изменения

№	Տեղ стр	Ֆորմատ Формат	Գրառում Замечание
3			
2			
1			
0			
Էջ стр	42	Ֆորմատ Формат	A3

NN	ՆՇԱՆԱԿՈՒՄԸ	ԱՆՎԱՆՈՒՄԸ	Քանակը	Միավորի քաշը կգ	Ծանոթութ.	NN	ОБОЗНАЧ.	НАИМЕНОВАНИЕ	КОЛИЧ.	ВЕС КГ	ПРИМЕЧ.
1	2	3	4	5	6	1	2	3	4	5	6
1. Ջեռուցում						ОТОПЛЕНИЕ					
1		Պատին ամրացվող երկկոնտուրանի էլեկտրոկաթսա	1			1		Электрочисекий котел двухконтурный тепловой мощностью 16кВт	1		
2		16 Վտ ջերմային հզորությամբ ռադիատոր այլումինե սեկցիա q=130.9Վտ/սեկցիա	58		H=500մմ	2		Алюминиевый радиатор q=130.9 Вт/секц.	58		H=500мм
3		Ռադիատորի ջերմակարգավորիչ փական d _y =20	7			3		Терморегулирующий клапан радиатора d _y =20	7		
4		Ռադիատորի փակող փական d _y =20	7			4		Запорный клапан радиатора d _y =20	7		
5		Ռադիատորի ավտոմատ օդահեռացման փական d _y =20	7			5		Автоматический воздухоотводчик радиатора d _y =20	7		
6		Փական անցումային խցանային d _y =25	2			6		Проходной клапан радиатора d _y =20	2		
7		Պոլիպրոպիլենային խողովակ d=20x2.8	51			7		Труба полипропиленовая d=20x2.8	51		
8		Պոլիպրոպիլենային խողովակ d=25x3.5	46			8		Труба полипропиленовая d=25x3.5	46		
9		Պոլիպրոպիլենային անկյունակ α=90° d=20	14			9		Полипропиленовый угольник α=90° d=20	14		
10		Պոլիպրոպիլենային անկյունակ α=90° d=25	13			10		Полипропиленовый угольник α=90° d=25	13		
11		Պոլիպրոպիլենային եռաբաշխիկ d=20x20x20	8			11		Полипропиленовый тройник d=20x20x20	3		
12		Պոլիպրոպիլենային եռաբաշխիկ d=25x20x20	2			12		Полипропиленовый тройник d=25x20x20	2		
13		Պոլիպրոպիլենային եռաբաշխիկ d=25x20x25	6			13		Полипропиленовый тройник d=25x20x25	6		
14		Հատակի միջով անցնող խողովակների ջերմամեկուսացում ռետինե խողովակածն մակուսիչով δ=5մմ d=25	11			14		Теплоизоляция труб, проходящих через пол, резиновой трубкой б=5мм, d=20	11		
15		Հատակի միջով անցնող խողովակների ջերմամեկուսացում ռետինե խողովակածն մակուսիչով δ=5մմ d=20	2			15		Теплоизоляция труб, проходящих через пол, резиновой трубкой б=5мм, d=25	2		
16		Համակարգի խողովակների փչամաքրում	97			16		Продувка трубопроводов	97		
17		Համակարգի խողովակների փորձարկում	97			17		Испытание системы	97		
18		Մետաղ խողովակների ամրացման համար	կգ	27		18		Металл для крепления трубопроводов	27		
2. Օդափոխություն						Вентиляция					
1		Արտածման կանալային օդափոխիչ L=75մ ³ /ժ	կ-տ	1		N=50Վտ	1	Вытяжной осевой вентилятор L=75м ³ /час	1		N=50Վտ
2		Արտածման կանալային օդափոխիչ L=50մ ³ /ժ	կ-տ	1		N=50Վտ	2	Вытяжной осевой вентилятор L=50м ³ /час	1		N=50Վտ
3		Արտածման խոհանոցային հովանոց օդափ-ով	կ-տ	1			3	Вытяжной зонт с осевым вентилятором	1		
4		Ցինկապատ օդատար կլոր կտրվածքով Φ100	մ	5,0		δ=0.5մմ	4	Воздуховод из оцинкованной стали Φ100	5.0		δ=0.5մմ
5		Ցինկապատ օդատար կլոր կտրվածքով Φ125	մ	8,0		δ=0.5մմ	5	Воздуховод из оцинкованной стали Φ125	8.0		δ=0.5մմ
6		Ցինկապատ օդատար կլոր կտրվածքով Φ160	մ	4,0		δ=0.5մմ	6	Воздуховод из оцинкованной стали Φ160	4.0		δ=0.5մմ
7		Արտածման կարգավորող ճաղաշար Φ125	հատ	1			7	Вытяжная регулирующая решетка Φ125	1		
8		Արտածման կարգավորող ճաղաշար Φ160	հատ	1			8	Вытяжная регулирующая решетка Φ160	1		
9		Արտածման կարգավորող ճաղաշար Φ200	հատ	1			9	Вытяжная регулирующая решетка Φ200	1		
10		Ճկուն օդատար Φ125	մ	2.0			10	Гибкий воздуховод Φ125	2.0		
11		Հովանոց Φ200 / Հովանոց 550x 350	հատ	2/1			11	Металлический зонт Φ200/ 550x350	2/1		
12		Մետաղ օդատարների ամրացման համար	կգ	5			12	Металл для крепления воздуховодов	5		



«Հայմաշին» ԲԲԸ
0025 Հայաստանի Հանրապետություն
ք. Երևան, Չարենցի 1
Էլ. փոստ info@amproject.am
0025 Республика АРМЕНИЯ
г.Ереван ул. Чаренца 1
Эл.почта info@amproject.am

Պատվիրատու
Заказчик

ՀՀ ԶԱՂԱՔԱՇԻՆՈՒԹՅԱՆ ԿՈՄԻՏԵ
РА Комитет Градостроительства

Նախագծի անվանումը

ԲԱԶՄԱԿԻ ՕԳՏԱԳՈՐԾՄԱՆ
ԱՆՀԱՏԱԿԱՆ ԲՆԱԿԵԼԻ ՏՆԵՐԻ
ՆԱԽԱԳԻԾ

ՏԻՊ-2 ՄԵԿ ՀԱՐԿԱՆԻ ԵՐԵԶ ՄԵՆ-
ՅԱԿԱՆՈՑ ԲՆԱԿԵԼԻ ՏՈՒՆ

Наименование проекта
ПРОЕКТЫ ИНДИВИДУАЛЬНЫХ
ЖИЛЬНЫХ ДОМОВ ДЛЯ
ПОВТОРНОГО ПРИМЕНЕНИЯ

ТИП-2 ОДНОЭТАЖНЫЙ ТРЕХКОМ-
НАТНЫЙ ЖИЛОЙ ДОМ

Փուլ Стадия	Մաս Часть	Ալբոմ Альбом	Գիրք Книга	Հատոր Том
ՄՆ РН	ՉՕ ՕՎ	1		

Գծագրի անվանում
Наименование чертежа

Գծագիր
Чертеж

Մասշտաբ
Масштаб

Վաւարող քաւծի անվանումը
Наименование исполнительного отдела
Ինժեներական ՈՒՃԵԼ ՈՒՃԻՆ
Инженерный отдел №1

ՆԳԸ ГАП	Ֆարսյան Մ. Фарсян М.
Բաժ. ղեկ. Рук. отд.	Գյուլամիրյան Ա. Гюламуриян А.
Նախագծեց Проектир.	Վարդանյան Ա. Варданян А.
Կատարեց Исполнил	Բարսեղյան Ա. Барсегян А.

Պատվեր Заказ	արխիվի архив	համար номер	գույքահամար инвен. номер
ամսաթիվ дата			

Փոփոխություններ
Изменения

3	
2	
1	
0	

Չափարկող
Исполнитель



«Հայնախագիծ» ԲԲԸ
0025 Հայաստանի Հանրապետություն
ք. Երևան, Չարենցի 1
Էլ. փոստ info@armproject.am
0025 Республика Армения
г.Ереван ул. Чаренца 1
Эл.почта info@armproject.am

Պատվիրատու
Заказчик

ՀՀ ԶԱՂԱՔԱՇԻՆՈՒԹՅԱՆ ԿՈՄԻՏԵ
РА Комитет Градостроительства

Նախագծի անվանումը

ԲԱԶՄԱԿԻ ՕԳՏԱԳՈՐԾՄԱՆ
ԱՆՀԱՏԱԿԱՆ ԲՆԱԿԵԻՆ ՏՆԵՐԻ
ՆԱԽԱԳԻԾ

ՏԻՊ-2 ՍԵԿ ՀԱՐԿԱՆԻ ԵՐԵՔ ՍԵՆ-
ՅԱԿԱՆՈՑ ԲՆԱԿԵԻՆ ՏՈՒՆ

Наименование проекта

ПРОЕКТЫ ИНДИВИДУАЛЬНЫХ
ЖИЛЬНЫХ ДОМОВ ДЛЯ
ПОВТОРНОГО ПРИМЕНЕНИЯ

ТИП-2 ОДНОЭТАЖНЫЙ ТРЕХКОМ-
НАТНЫЙ ЖИЛОЙ ДОМ

Փուլ Стадия	Մաս Часть	Ալբոմ Альбом	Գիրք Книга	Հատրդ Том
ԱՆ РП	ՉՕ ОВ	1		

Գծագրի անվանում

Наименование чертежа
ՀԱՏԱԿԱԳԻԾ Օ.00 ԽԻՇՈՎ
ПЛАН НА ОТМ. 0.00

Գծագիր Чертеж	ՉՕ-4 ОВ-4	Էլ. ֆայլ Эл.файл	M101-44
------------------	--------------	---------------------	---------

Մասշտաբ
Масштаб

1 : 100

Չափարկող բաժնի անվանումը
Наименование исполнительного отдела
Ինժեներական N1 բաժին
Инженерный отдел N1

ՆԳՃ ГАП		Ֆարյան Մ. Фарсян М.
Բաժ. ղեկ. Рук. отд.		Գյուլամիրյան Ա. Гюламиррян А.
Նախագծեց Проектиров.		Վարդանյան Ա. Варданян А.
Կատարեց Исполнил		Բարսեղյան Ա. Барсегян А.

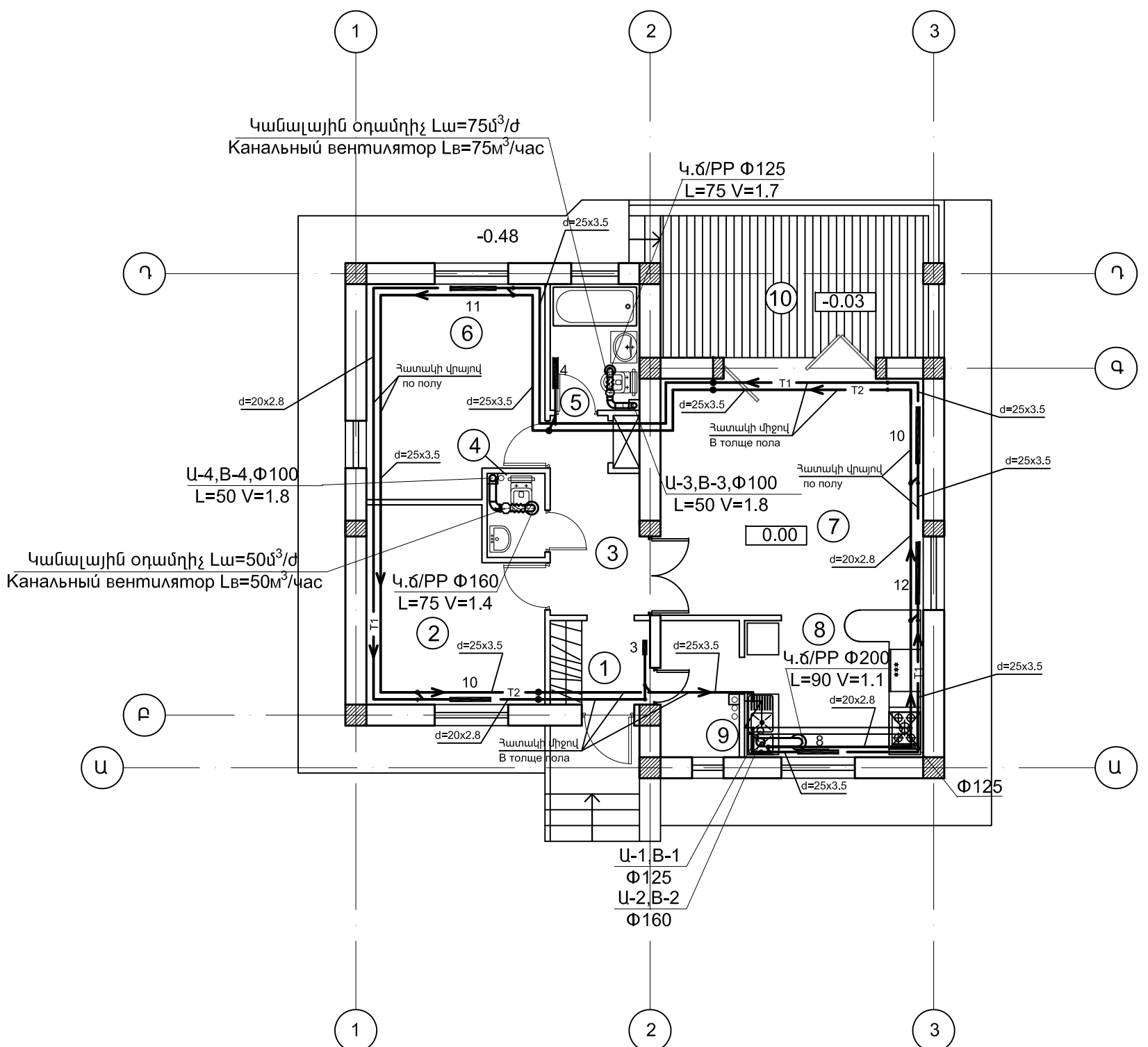
Պատվեր

Заказ

ամսաթիվ дата	արխիվ, համար архив, номер	գույքահամար инвен. номер
-----------------	------------------------------	-----------------------------

Փոփոխություններ

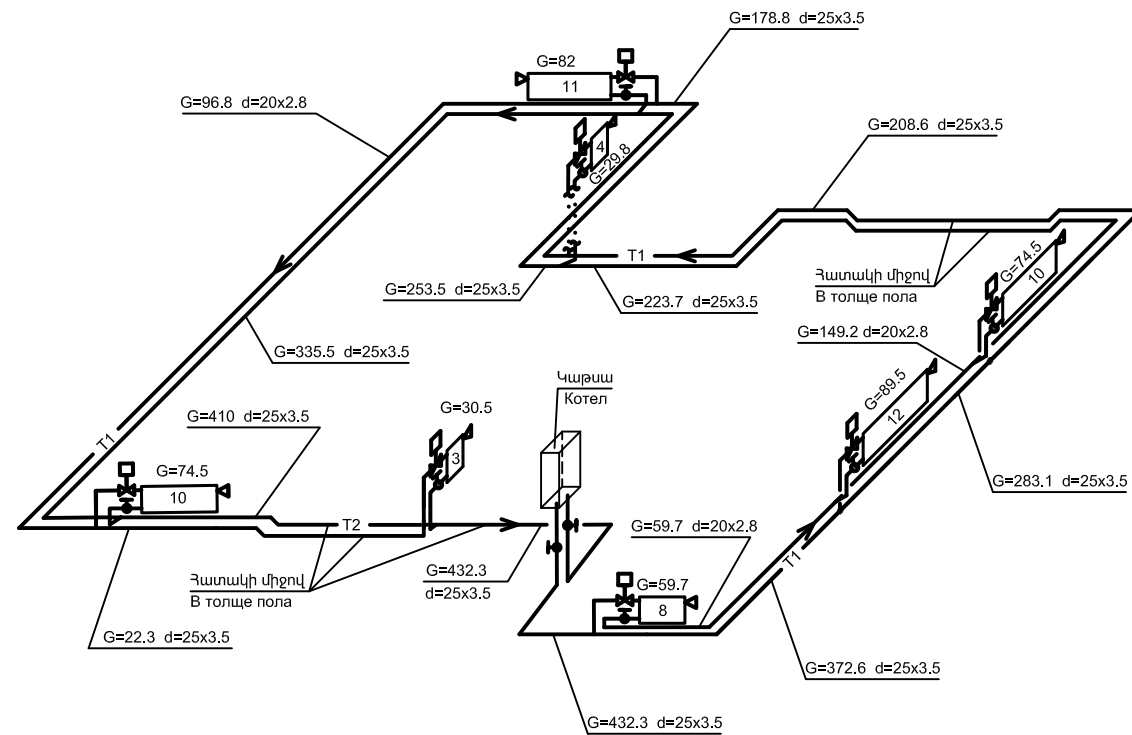
Изменения	
3	
2	
1	
0	
Էջ стр	44
Ֆորմատ Формат	A3



ՍԵՆՔԵՐԻ ԱՆՎԱՆԱՑՈՒՑԱԿ

N	ԱՆՎԱՆՈՒՄ	ՄԱԿ. ք.մ
1	ՆԱԽԱՍՈՒՏՔ	3.1
2	ՆՆՋԱՍԵՆՅԱԿ	11.6
3	ՆԱԽԱՍՐԱՀ- ՄԻՋԱՆՑՔ	6.7
4	ԶՈՒԳԱՐԱՆ	1.7
5	ԼՈԳԱՐԱՆ/ ՀԱՄԱԿՑԿԱԾ/	4.0
6	ՆՆՋԱՍԵՆՅԱԿ	13.2
7	ԸՆԴՀԱՆՈՒՐ ՍԵՆՅԱԿ	23.1
8	ԽՈՀԱՆՈՑ-ԽՈՐՇ	9.1
9	ՏՆՏԵՍԱԿԱՆ ՍԵՆՅԱԿ	4.0
	ԸՆԴԱՄԵՆԸ	76.5
10	ՏԵՐԱՍԱՆ	16.3

Ջեռուցման տարածական սխեմա
Аксионометрическая схема отопления



Կատարող
Исполнитель



«Հայնախաղի» ԲԲԸ
0025 Հայաստանի Հանրապետություն
ք. Երևան, Չարենցի 1
Էլ. փոստ info@armproject.am
0025 Республика АРМЕНИЯ
г.Ереван ул. Чаренца 1
Эл.почта info@armproject.am

Պատվիրատու
Заказчик

ՀՀ ԶԱՂԱՔԱՇԻՆՈՒԹՅԱՆ ԿՈՄԻՏԵ
РА Комитет Градостроительства

Նախագծի անվանումը

ԲԱԶՄԱԿԻ ՕԳՏԱԳՈՐԾՄԱՆ
ԱՆՀԱՏԱԿԱՆ ԲՆԱԿԵԼԻ ՏՆԵՐԻ
ՆԱԽԱԳԻԾ

ՏԻՊ-2 ՍԵԿ ՀԱՐԿԱՆԻ ԵՐԵԶ ՍԵՆ-
ՅԱԿԱՆՈՑ ԲՆԱԿԵԼԻ ՏՈՒՆ

Наименование проекта

ПРОЕКТЫ ИНДИВИДУАЛЬНЫХ
ЖИЛЫХ ДОМОВ ДЛЯ
ПОВТОРНОГО ПРИМЕНЕНИЯ

ТИП-2 ОДНОЭТАЖНЫЙ ТРЕХКОМ-
НАТНЫЙ ЖИЛОЙ ДОМ

Փուլ Стадия	Մաս Часть	Ալբոմ Альбом	Գիրք Книга	Հատր Том
ԱՆ РП	ՋՕ ՕԲ	1		

Գծագրի անվանում
Наименование чертежа

Ջեռուցման տարածական սխեմա
Аксионометрическая схема отопления

Գծագիր
Чертеж

Մասշտաբ
Масштаб

Կատարող ընկերության անվանումը
Наименование исполнительного отдела

ՆԳՃ ГАП	Քաժ. Рук. отд.	Նախագծից Проектиров.	Կատարից Исполнил

Պատվեր
Заказ

ամսաթիվ дата	արխիվ, համար архив, номер	գույքահամար инвен. номер

Փոփոխություններ
Изменения

3	
2	
1	
0	

Էջ
стр

45

ՖՈՐՄԱՏ
Формат

A3

Ս Ս Լ Ե Օ Ե Օ Ե Ս Ե Ս Ե Ս Ե Ս Ե Ս
 Спецификация оборудования /начало

№	ձևավորում	Նկարագրում	Սահմանում	Օրվա թիվ	Պարամետր
1	2	3	4	5	6
1	⊕	Բացասական LED լամպի 12 Վ, IP44		Նի	2
2	⊗	Բացասական LED լամպի 12 Վ, IP44		---	7
3	⊙	Բացասական LED լամպի 12 Վ, IP44		---	8
4	⊖	Բացասական LED լամպի 12 Վ, IP44		---	2
5	○	Բացասական LED լամպի 12 Վ, IP44		---	1
6	⊕	Բացասական LED լամպի 12 Վ, IP44		---	10
7	⊗	Բացասական LED լամպի 12 Վ, IP44		---	13
8	♂	Բացասական LED լամպի 12 Վ, IP44		---	4
9	♀	Բացասական LED լամպի 12 Վ, IP44		---	6
10		Բացասական LED լամպի 12 Վ, IP44		---	46
11		Բացասական LED լամպի 12 Վ, IP44		---	40
12		Բացասական LED լամպի 12 Վ, IP44		---	1
13		Բացասական LED լամպի 12 Վ, IP44		---	2
14		Բացասական LED լամպի 12 Վ, IP44		---	2
15		Բացասական LED լամպի 12 Վ, IP44		---	5
16		Բացասական LED լամպի 12 Վ, IP44		---	2
17		Բացասական LED լամպի 12 Վ, IP44		---	1
18		Բացասական LED լամպի 12 Վ, IP44		---	1
19		Բացասական LED լամպի 12 Վ, IP44		---	1
20		Բացասական LED լամպի 12 Վ, IP44	BBГнr-LS	Ս	220
21		Բացասական LED լամպի 12 Վ, IP44	BBГнr-LS	---	160
22		Բացասական LED լամպի 12 Վ, IP44	BBГнr-LS	---	40

Ս Ս Լ Ե Օ Ե Օ Ե Ս Ե Ս Ե Ս Ե Ս Ե Ս



ՍՏԻՄԵՆՆԱԿԱՆ
 0025 թիվ էլ. փոստի ցուցանիշ
 0025 Թուրքիայի Հանրապետություն
 0025 Թուրքիայի Հանրապետություն
 0025 Թուրքիայի Հանրապետություն
 0025 Թուրքիայի Հանրապետություն

Բացասական LED լամպի 12 Վ, IP44

Բացասական LED լամպի 12 Վ, IP44

Բացասական LED լամպի 12 Վ, IP44

Բացասական LED լամպի 12 Վ, IP44

Բացասական LED լամպի 12 Վ, IP44

Наименование проекта
 ПРОЕКТЫ ИНДИВИДУАЛЬНЫХ
 ЖИЛЬНЫХ ДОМОВ ДЛЯ
 ПОВТОРНОГО ПРИМЕНЕНИЯ
 ТИП-2 ОДНОЭТАЖНЫЙ
 ТРЕХКОМНАТНЫЙ ЖИЛОЙ ДОМ

Օրվա թիվ	Օրվա թիվ	Օրվա թիվ	Օրվա թիվ	Օրվա թիվ
Ս	Ս	Ս	Ս	Ս

Ս Ս Լ Ե Օ Ե Օ Ե Ս Ե Ս Ե Ս Ե Ս Ե Ս
 Спецификация оборудования /начало

Օրվա թիվ	Օրվա թիվ	Օրվա թիվ	Օրվա թիվ	Օրվա թիվ
Ս	Ս	Ս	Ս	Ս

Ս Ս Լ Ե Օ Ե Օ Ե Ս Ե Ս Ե Ս Ե Ս Ե Ս
 Ս Ս Լ Ե Օ Ե Օ Ե Ս Ե Ս Ե Ս Ե Ս Ե Ս
 Ս Ս Լ Ե Օ Ե Օ Ե Ս Ե Ս Ե Ս Ե Ս Ե Ս
 Ս Ս Լ Ե Օ Ե Օ Ե Ս Ե Ս Ե Ս Ե Ս Ե Ս

Ս Ս Լ Ե Օ Ե Օ Ե Ս Ե Ս Ե Ս Ե Ս Ե Ս

Ս Ս Լ Ե Օ Ե Օ Ե Ս Ե Ս Ե Ս Ե Ս Ե Ս

Ս Ս Լ Ե Օ Ե Օ Ե Ս Ե Ս Ե Ս Ե Ս Ե Ս

Ս Ս Լ Ե Օ Ե Օ Ե Ս Ե Ս Ե Ս Ե Ս Ե Ս

Ս Ս Լ Ե Օ Ե Օ Ե Ս Ե Ս Ե Ս Ե Ս Ե Ս

Ս Ս Լ Ե Օ Ե Օ Ե Ս Ե Ս Ե Ս Ե Ս Ե Ս

Ս Ս Լ Ե Օ Ե Օ Ե Ս Ե Ս Ե Ս Ե Ս Ե Ս

ՍՏՈՒՄԸ	ՍՏՈՒՄԸ	ՍՏՈՒՄԸ	ՍՏՈՒՄԸ	ՍՏՈՒՄԸ
ՍՏՈՒՄԸ	ՍՏՈՒՄԸ	ՍՏՈՒՄԸ	ՍՏՈՒՄԸ	ՍՏՈՒՄԸ

ՍՏՈՒՄԸ

ՍՏՈՒՄԸ

ՍՏՈՒՄԸ

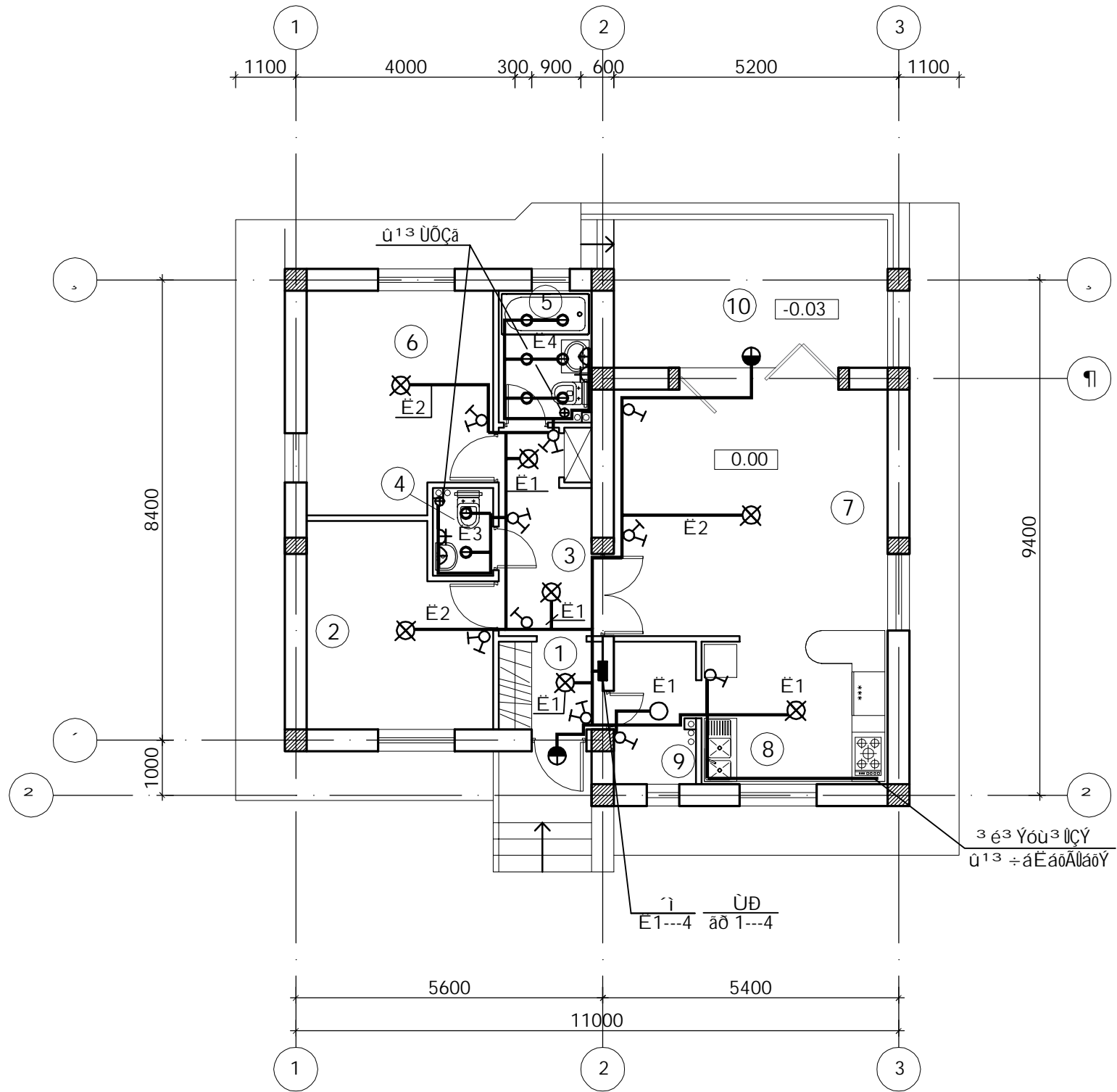
ՍՏՈՒՄԸ

ՍՏՈՒՄԸ	ՍՏՈՒՄԸ	ՍՏՈՒՄԸ
ՍՏՈՒՄԸ	ՍՏՈՒՄԸ	ՍՏՈՒՄԸ
ՍՏՈՒՄԸ	ՍՏՈՒՄԸ	ՍՏՈՒՄԸ

ՍՏՈՒՄԸ

ՍՏՈՒՄԸ

ՍՏՈՒՄԸ	ՍՏՈՒՄԸ	ՍՏՈՒՄԸ	ՍՏՈՒՄԸ
ՍՏՈՒՄԸ	ՍՏՈՒՄԸ	ՍՏՈՒՄԸ	ՍՏՈՒՄԸ
ՍՏՈՒՄԸ	ՍՏՈՒՄԸ	ՍՏՈՒՄԸ	ՍՏՈՒՄԸ



ԵՆԴՈՒՄԸ

N	ԵՆԴՈՒՄԸ	ՓՆԻ. ՍՏՈՒՄԸ
1	ՍՏՈՒՄԸ	3.1
2	ՍՏՈՒՄԸ	11.6
3	ՍՏՈՒՄԸ	6.7
4	ՍՏՈՒՄԸ	1.7
5	ՍՏՈՒՄԸ	4.0
6	ՍՏՈՒՄԸ	13.2
7	ՍՏՈՒՄԸ	23.1
8	ՍՏՈՒՄԸ	9.1
9	ՍՏՈՒՄԸ	4.0
	ՍՏՈՒՄԸ	76.5
10	ՍՏՈՒՄԸ	16.5

ՍՏՈՒՄԸ 0.00 ՍՏՈՒՄԸ Ø 1:100

ՆՆՆՆՆՆՆՆ	ՆՆՆՆՆՆՆՆ	ՆՆՆՆՆՆՆՆ	ՆՆՆՆՆՆՆՆ	ՆՆՆՆՆՆՆՆ
ՆՆՆՆՆՆՆՆ	ՆՆՆՆՆՆՆՆ	ՆՆՆՆՆՆՆՆ	ՆՆՆՆՆՆՆՆ	ՆՆՆՆՆՆՆՆ

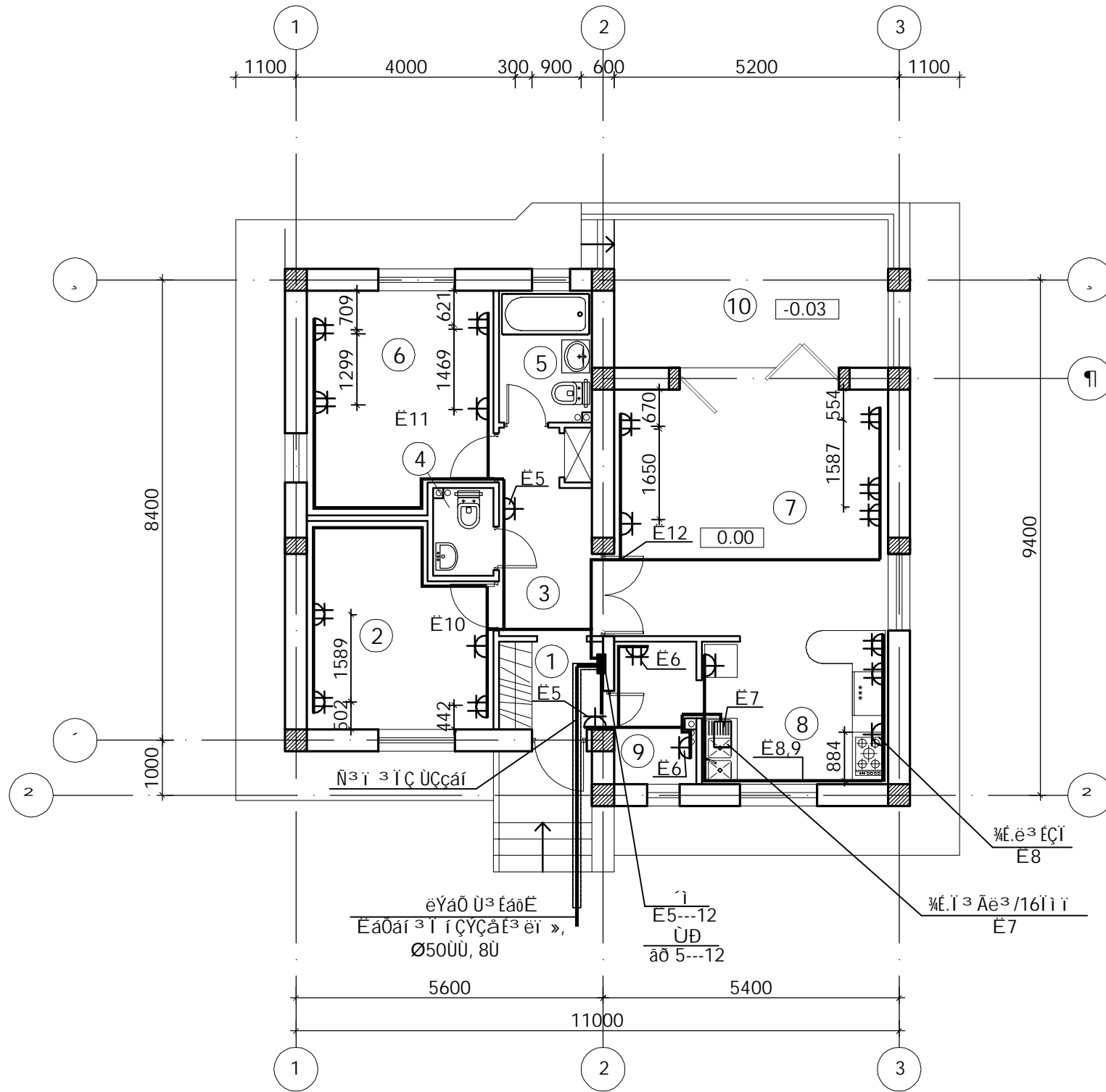
ՆՆՆՆՆՆՆՆՆՆ ՆՆՆՆՆՆՆՆՆՆ
 ՆՆՆՆՆՆՆՆՆՆ ՆՆՆՆՆՆՆՆՆՆ
 ՆՆՆՆՆՆՆՆՆՆ ՆՆՆՆՆՆՆՆՆՆ

ՆՆՆՆՆՆՆՆՆՆ ՆՆՆՆՆՆՆՆՆՆ
 ՆՆՆՆՆՆՆՆՆՆ ՆՆՆՆՆՆՆՆՆՆ

ՆՆՆՆՆՆՆՆ	ՆՆՆՆՆՆՆՆ	ՆՆՆՆՆՆՆՆ
ՆՆՆՆՆՆՆՆ	ՆՆՆՆՆՆՆՆ	ՆՆՆՆՆՆՆՆ
ՆՆՆՆՆՆՆՆ	ՆՆՆՆՆՆՆՆ	ՆՆՆՆՆՆՆՆ

ՆՆՆՆՆՆՆՆՆՆ ՆՆՆՆՆՆՆՆՆՆ
 ՆՆՆՆՆՆՆՆՆՆ ՆՆՆՆՆՆՆՆՆՆ
 ՆՆՆՆՆՆՆՆՆՆ ՆՆՆՆՆՆՆՆՆՆ

ՆՆՆՆՆՆՆՆ	ՆՆՆՆՆՆՆՆ	ՆՆՆՆՆՆՆՆ	ՆՆՆՆՆՆՆՆ
ՆՆՆՆՆՆՆՆ	ՆՆՆՆՆՆՆՆ	ՆՆՆՆՆՆՆՆ	ՆՆՆՆՆՆՆՆ
ՆՆՆՆՆՆՆՆ	ՆՆՆՆՆՆՆՆ	ՆՆՆՆՆՆՆՆ	ՆՆՆՆՆՆՆՆ



ԵՐԿՐԱՆՈՒՄԻ ՆՆՆՆՆՆՆՆ

N	ՆՆՆՆՆՆՆՆ	ՈՒՄՆԱԿԱՆ ՆՆՆՆՆՆ
1	ՆՆՆՆՆՆՆՆ	3.1
2	ՆՆՆՆՆՆՆՆ	11.6
3	ՆՆՆՆՆՆՆՆ	6.7
4	ՆՆՆՆՆՆՆՆ	1.7
5	ՆՆՆՆՆՆՆՆ	4.0
6	ՆՆՆՆՆՆՆՆ	13.2
7	ՆՆՆՆՆՆՆՆ	23.1
8	ՆՆՆՆՆՆՆՆ	9.1
9	ՆՆՆՆՆՆՆՆ	4.0
	ՆՆՆՆՆՆՆՆ	76.5
10	ՆՆՆՆՆՆՆՆ	16.5

ՆՆՆՆՆՆՆՆՆՆ ՆՆՆՆՆՆՆՆՆՆ ՆՆՆՆՆՆՆՆՆՆ 1:100

ԳԾԱԳՐԵՐԻ ԱՆՎԱՆԱՑԱՆԿ
Перечень чертежей

ԹԵՐԹ	ԱՆՎԱՆՈՒՄԸ	ԷԶ	ԾԱՆՈՒՑՈՒՄ
	ԱՐԵՎԱՅԻՆ ՊԱՆԵԼՆԵՐ СОЛНЕЧНЫЕ ПАНЕЛИ		
Է06	ԸՆԴՀԱՆՈՒՐ ՏՎՅԱԼՆԵՐ: ՆՅՈՒԹԵՐԻ ՄԱՍՆԱԳԻՐ Общие данные. Спецификация оборудования		
Է07	ԷԼԵԿՏՐՈՒԲԱՆՈՒՄԻ ԲԱՇԽԱՄԱՆ ՍԽԵՄԱ Схема электропитания потребителей		
Է08	ԷԼ.ՈՒՏԱՅԻՆ ՍԱՐՔԱՎՈՐՈՒՄ: ՄՆՈՂ ԳԾԵՐ Эл.силовое оборудование. Магистральные линии		
Է09	ԱՐԵՎԱՅԻՆ ՎԱՀԱՆԱԿՆԵՐ: ՏԱՆԻՔԻ ՀԱՏԱԿԱԳԻԾ Солнечные панели. План кровли		

ԲԱՑԱՏՐԱԳԻՐ

Բնակելի տան տանիքում 7.15 կՎտ պիկային հզորությամբ արևային ֆոտովոլտային համակարգի նախագծման համար հիմք են հանդիսացել.

- Տեղանքի հատակագծերը
- Տեղադրման արդյունքները
- Տեխնիկական առաջադրանքը

Նախագծով նախատեսվում է 7.15 կՎտ դրվածքային հզորությամբ արևային ֆոտովոլտային համակարգի տեղակայում բնակելի տան տանիքին: Տեղանքում Յորիգոնական ճառագայթումը ≈1337 կՎտ*ժ/մ² է: Տարվա մեջ անարև օրերի քանակը 63 օր է: Առավելագույն դրական և բացասական ջերմաստիճանները համապատասխանաբար 35°C և -20°C է: Օրվա մեջ առավելագույն տեղումները (ձյուն) 65 մմ է: Զամին Յարավարկեյան է: 20 տարվա մեջ 1 անգամ հնարավոր քամու առավելագույն արագությունը 34 մ/վ է:

ՖՎ վահանակները տեղակայվելու են տանիքի մակերևույթին՝ դեպի արևելք - հարավ - արևմուտք ուղղորդված, 28° հորիզոնական թեքությամբ: Արևային ֆոտովոլտային համակարգը կազմված է 13 հատ միարյուրեղային 144 (6x24) կեքքիջներով, 550 Վտ պիկային հզորությամբ ֆոտովոլտային (ՖՎ) վահանակներից:

Փոխակերպիչը և արևային վահանների բաշխիչ վահանը տեղադրվում են բնակարանի վահանի մոտ:

ՖՎ կայանի էլեկտրաէներգիայի հաշվառումը «Ջայաստանի էլեկտրական ցանցեր»-ի հետ անհրաժեշտ է իրականացնել դարձափոխիչային էլեկտրոնային երկսակագնային էլեկտրական հաշվիչի միջոցով, եռաֆազ սնուցմամբ:

Արևային կայանի մալուխային ցանցը նախագծված է ВВГнг-LS-0.66 տիպի մալուխներով՝ տեղադրված մետաղական խիստողվակի մեջ:

Յողանցման և անվտանգության պաշտպանական միջոցներ:

Նախագծով ընդունված է TN-S համակարգը:

Որպես պաշտանիչ միջոց նախատեսված է իրականացնել բնակելի տան 4 Օհմ դիմադրությամբ հողանցման օջախը:

Пояснительная записка

Проект солнечных панелей жилого дома выполнен в соответствии ПУЭ-2010:

Солнечные система состоит из 13 фотовольтовых солнечных панелей, каждая мощностью 550 Вт. Общая мощность солнечных панелей составляет 7.15 кВт. Для преобразования постоянного тока солнечных панелей в переменный ток предусматривается инвертор, который вместе с распределительным щитом установлен в доме. Непотребляемая электроэнергия солнечных панелей отдается в наружную сеть.

Кабельная сеть солнечных панелей выполняется кабелем марки ВВГ-0.66, уложенным в металлические трубе.

Заземление и защитные меры безопасности.

Проектом принята система TN-S.

В качестве заземляющего устройства использован очаг заземления жилого дома, сопротивлением 4 Ом.

ՆՅՈՒԹԵՐԻ ՄԱՍՆԱԳԻՐ
СПЕЦИФИКАЦИЯ МАТЕРИАЛОВ

N	ՊԱՅՄ. ՆՇԱՆՆԵՐ	ԱՆՎԱՆՈՒՄԸ	ՆՇԱՆԱԿՈՒՄԸ	ՄԻԱՎՈՐ ՔԱՆԱԿ
1	2	3	4	5
1		Բաշխիչ վահան արևային համակարգի, պլաստիկ, 12 մոդուլի Щит распределительный, пластиковый, 12 модулей		հատ 1
2		Արևային վահան, 550Վտ, 2279x1134x35մմ չափերով Солнечная панель, 550Вт, размером 2279x1134x35мм		---/-- 13
3		Ավտոմատ անջատիչ 3 բևեռանի, փոփոխական հոսանքի, 16Ա Авт. выключатель 3-х полюсный, переменного тока, 16А		---/-- 1
4		Իմպիլուսային գերլարումից պաշտպանող սարք 3 բևեռանի, հաստատուն հոսանքի (L+,L-, N) Устройство защиты от импульсных перенапряжений (УЗИП) 3-х полюсный (L+,L-, N)		---/-- 2
5		Փոխակերպիչ 380Վ, P _ն =7կՎտ, P _{մաք} =14կՎտ Инвертор 380В, P _н =7кВт, P _{мак} =14кВт		---/-- 1
6		Ալյումինե հորիզոնական պրոֆիլ Алюминиевый горизонтальный профиль		մ 32
7		Ամրակ պրոֆիլներ մետաղակղմիներին ամրացնելու համար Крепление алюминиевого профиля для черепичной крыши		հատ 14
8		Միակցիչ 4 ք.մմ կտրվածքի համար Разъем для сечения 4кв.мм	MC4	զույգ 2
9		Մալուխի ծայրակալ 2.5 ք.մմ կտրվածքի համար, I - աճև Наконечник для кабеля 2.5кв.мм		հատ 20
10		Մալուխի ծայրակալ 4 ք.մմ կտրվածքի համար, I - աճև Наконечник для кабеля 4кв.мм		---/-- 10
		Մալուխ և հաղորդալար		
11		Մալուխ ուժային, պղնձե, 5x2.5ք.մմ կտրվածքով Кабель силовой, медный, сечением 5x2.5кв.мм	ВВГнг-LS-0.66	մ 5
12		Մալուխ ուժային, պղնձե, 1x4ք.մմ կտրվածքով Кабель силовой, медный, сечением 1x4кв.мм	ВВГнг-LS-0.66	---/-- 60
13		Խողովակ մետաղական, ձկուն, Ø25մմ Труба металлическая, гофрированная, Ø25мм		---/-- 30
14		Մետաղական արտադրատեսակ Металлические изделия		կգ 5

ՊԱՅՄԱՆԱԿԱՆ ՆՇԱՆՆԵՐ
УСЛОВНОЕ ОБАЗНАЧЕНИЕ

- Բաշխիչ վահան
Щит силовой
- Փոխակերպիչ
Инвертор
- Հաստատուն հոսանքի լարման գիծ
Линия напряжения постоянного тока
- 380Վ լարման գիծ
Линия напряжения 380В
- Ֆոտովոլտային արևային վահանակ
Фотовольтовая солнечная панель

ԾԱՆՈԹՈՒԹՅՈՒՆ

Արևային վահանների տեղադրման ժամանակ պետք է հաշվի առնել արևելք - հարավ - արևմուտք ուղղությունը

ПРИМЕЧАНИЕ

При установке солнечных панелей учитывается направление восток-север-запад



«Հայնախաղծ» ԲԲԸ
0025 Հայաստանի Հանրապետություն
ք. Երևան, Չարենցի 1
Էլ. փոստ info@armproject.am
0025 Республика АРМЕНИЯ
г.Ереван ул. Чаренца 1
Эл.почта info@armproject.am

Պատվիրատու
Заказчик

ՀՀ ԲՎԱԸՔԱՇԻՆՈՒԹՅԱՆ ԿՈՄԻՏԵ
РА Комитет Градостроительства

Նախագծի անվանումը

ԲԱԶՄԱԿԻ ՕԳՏԱԳՈՐԾՄԱՆ
ՄՆՀԱՏԱԿԱՆ ԲՆԱԿԵԼԻ ՏՆԵՐԻ
ՆԱՆԱԳԻԾ

ՏԻՊ-2 ՄԵՎ ՀԱՐԿԱՆԻ ԵՐԵՔ ՍԵՆ-
ՅԱԿԱՆՈՑ ԲՆԱԿԵԼԻ ՏՈՒՆ

Наименование проекта

ПРОЕКТЫ ИНДИВИДУАЛЬНЫХ
ЖИЛЫХ ДОМОВ ДЛЯ
ПОВТОРНОГО ПРИМЕНЕНИЯ

ТИП-2 ОДНОЭТАЖНЫЙ
ТРЕХКОМНАТНЫЙ ЖИЛОЙ ДОМ

Փուլ	Մաս	Արժ	Գիրք	Հատրդ
Տաճիկ	Շախտ	ԱԼԲՈՄ	Քնն	Տոմ
ԱՆ	Է	1		
ՐՍ	ՅՏ			

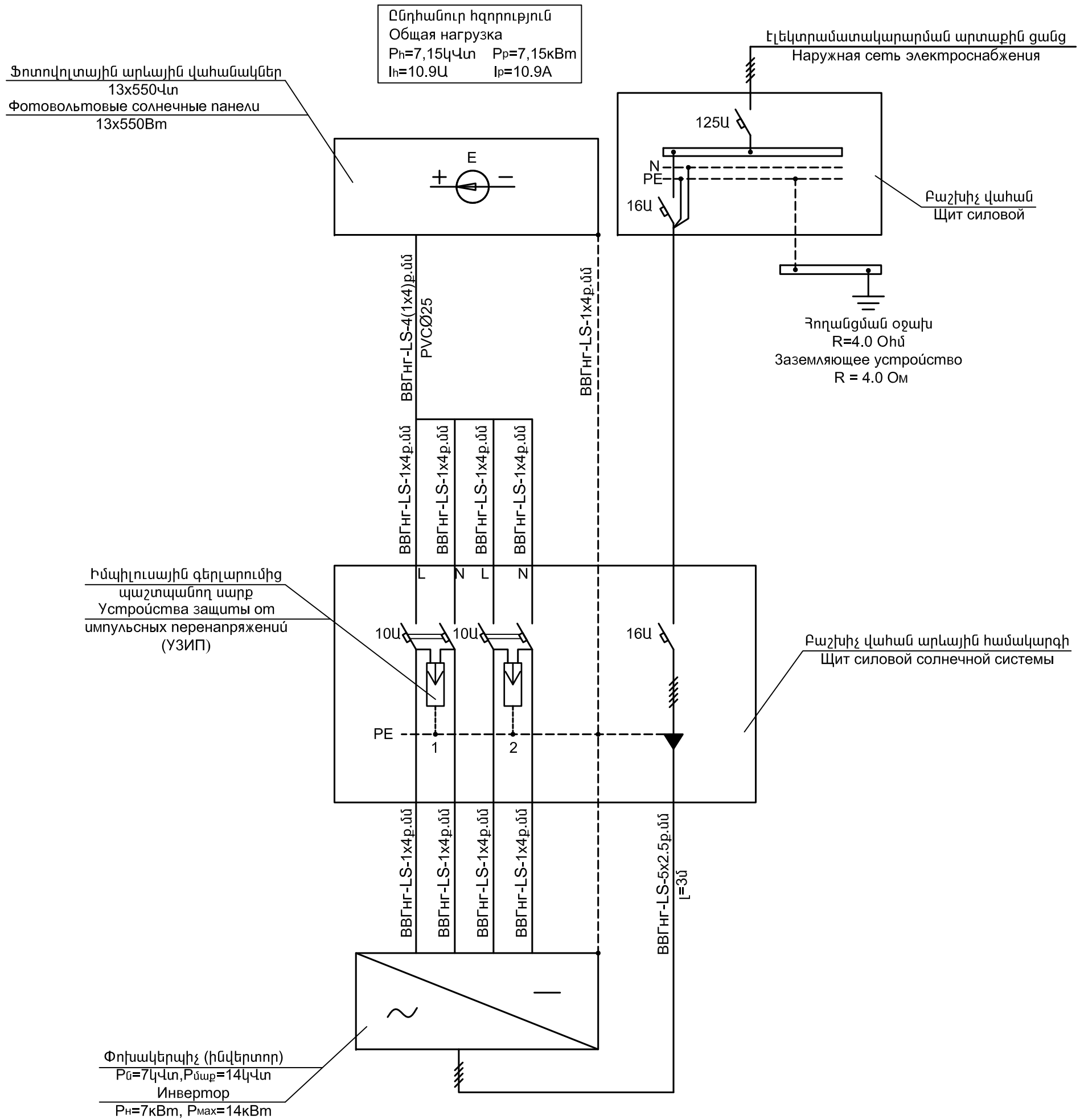
Գծագրի անվանում Наименование чертежа				
ԸՆԴՀԱՆՈՒՐ ՏՎՅԱԼՆԵՐ: ՆՅՈՒԹԵՐԻ ՄԱՍՆԱԳԻՐ Общие данные.Спецификация оборудования				
Գծագիր	Է - 06	Էլ.ֆայլ	Է101.37	
Շերտ	ՅՏ-06	Յլ.ֆայլ		
Մասնաչափ	Масштаб			
Մատերիալի անվանումը Наименование исполнительного отдела	N3 ինժեներական բաժին			


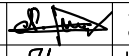


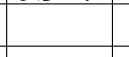
ՆԳԾ	Ստորագրություն	Ֆարսյան Մ.
ԳԱՍ		Фарсян М.
Բաժ. ղեկ.		Մեծրումյան Ս.
Քուլ.օձեղ.		Межлумян С.
Նախագծեց		Օհանյան Ա.
Քաղաքաշին.		Оганян А.
Ստուգեց		Մեծրումյան Ս.
Ստուգեց		Межлумян С.

Պատվեր Заказ		
անսարքի дата	արխիվ. համար архив. номер	գրքարանային инвен. номер

Փոփոխություններ Изменения	
3	
2	
1	
0	
Էջ стр	37
Ֆորմատ	Formart
Տեսակ	A3

ԷԼԵԿՏՐԱԷՆԵՐԳԻԱՅԻ ԲԱՇԽՄԱՆ ՍԽԵՄԱ
 СХЕМА РАСПРЕДЕЛЕНИЯ ЭЛЕКТРОЭНЕРГИИ



Կատարող Исполнитель 				
«Հայնախագիծ» ԲԲԸ 0025 Հայաստանի Հանրապետություն ք. Երևան, Չարենցի 1 էլ. փոստ info@armproject.am 0025 Республика АРМЕНИЯ г.Ереван ул. Чаренца 1 Эл.почта info@armproject.am				
Պատվիրատու Заказчик ԳԳ ԲԱՎԱԲԱՇԽՆՈՒԹՅԱՆ ԿՈՄԻՏԵ РА Комитет Градостроительства				
Նախագծի անվանումը РАЗРАБОТКА ОФСУАГОРОДСКАЯ УЛУЧШЕНИЯ РАССАДКИ СТРОИ ТВА				
SH-2 ՄԵԿ ՀԱՐԿԱՆԻ ԵՐԵՔ ՍԵՆ- ՅԱԿԱՆՈՑ ԲՆԱԿԵՆԻ ՏՈՒՆ				
Наименование проекта ПРОЕКТЫ ИНДИВИДУАЛЬНЫХ ЖИЛЫХ ДОМОВ ДЛЯ ПОВТОРНОГО ПРИМЕНЕНИЯ ТИП-2 ОДНОЭТАЖНЫЙ ТРЕХКОМНАТНЫЙ ЖИЛОЙ ДОМ				
Փուլ Стадия	Մաս Часть	Ալբոմ Альбом	Գիրք Книга	Հատոր Том
ՍՆ РП	Է Эт	1		
Գծագրի անվանում Наименование чертежа ԷԼԵԿՏՐԱԷՆԵՐԳԻԱՅԻ ԲԱՇԽՄԱՆ ՍԽԵՄԱ Схема электропитания потребителей				
Գծագիր Чертеж	Է - 07 Эт-07	Էլ.ֆայլ Эл.файл	E101.38	
Մասշտաբ Масштаб				
Կատարող բաժնի անվանումը Наименование исполнительного отдела N3 ինժեներական բաժին				
ՆԳԾ ГАП		Ֆարսյան Ս. Фарсян М.		
Բաժ. ղեկ. Рук.отдела		Մեժլումյան Ս. Межлумян С.		
Նախագծեց Разработал		Օհանյան Ա. Оганян А.		
Ստուգեց Проверил		Մեժլումյան Ս. Межлумян С.		
Պատվեր Заказ ԳԳԲԿ-ԳՄԱԽԵԾՁԲ-24/5 ՆՊ 003-ՄՖ24				
անսարիվ data	արխիվ. համար архив. номер	գոյքաինամար инвен. номер		
Փոփոխություններ Изменения				
3				
2				
1				
0				
Էջ стр	38	Ֆորմատ Формат	A3	

Շինարար
Исполнитель



«Հայնախագիծ» ԲԲԸ
0025 Հայաստանի Հանրապետություն
ք. Երևան, Չարենցի 1
էլ. փոստ info@armproject.am
0025 Республика АРМЕНИЯ
г.Ереван ул. Чаренца 1
Эл.почта info@armproject.am

Պատվիրատու
Заказчик

ՀՀ ԶԱՂԱՔԱՇԻՆՈՒԹՅԱՆ ԿՈՄԻՏԵ
РА Комитет Градостроительства

Նախագծի անվանումը

ԲԱԶՄԱԿԻ ՕԳՏԱԳՈՐԾՄԱՆ
ՄՆՀԱՏԱԿԱՆ ԲՆԱԿԵԼԻ ՏՆԵՐԻ
ՆԱՆԱԳԻԾ

ՏԻՊ-2 ՄԵԿ ՀԱՐԿԱՆԻ ԵՐԵՔ ՍԵՆ-
ՅԱԿԱՆՈՑ ԲՆԱԿԵԼԻ ՏՈՒՆ

Наименование проекта

ПРОЕКТЫ ИНДИВИДУАЛЬНЫХ
ЖИЛЫХ ДОМОВ ДЛЯ
ПОВТОРНОГО ПРИМЕНЕНИЯ

ТИП-2 ОДНОЭТАЖНЫЙ
ТРЕХКОМНАТНЫЙ ЖИЛОЙ ДОМ

Փուլ Стадия	Մաս Часть	Ալբոմ Альбом	Գիրք Книга	Հատոր Том
ՄՆ РП	Է Эт	1		

Գծագրի անվանում
Наименование чертежа
ԷԼ.ՈՒՄԱՅԻՆ ՍԱՐՔԱՎՈՐՈՒՄ:
ՄՆՈՂ ՊԾԵՐ
Эл.силовое оборудование. Магистральные линии

Գծագիր Чертеж	Է - ՕՑ Эт-08	Էլ.Փայլ Эл.файл	Է101.39

Մասշտաբ
Масштаб 1 : 100

Շինարար բաժնի անվանումը
Наименование исполнительного отдела
N3 ինժեներական բաժին

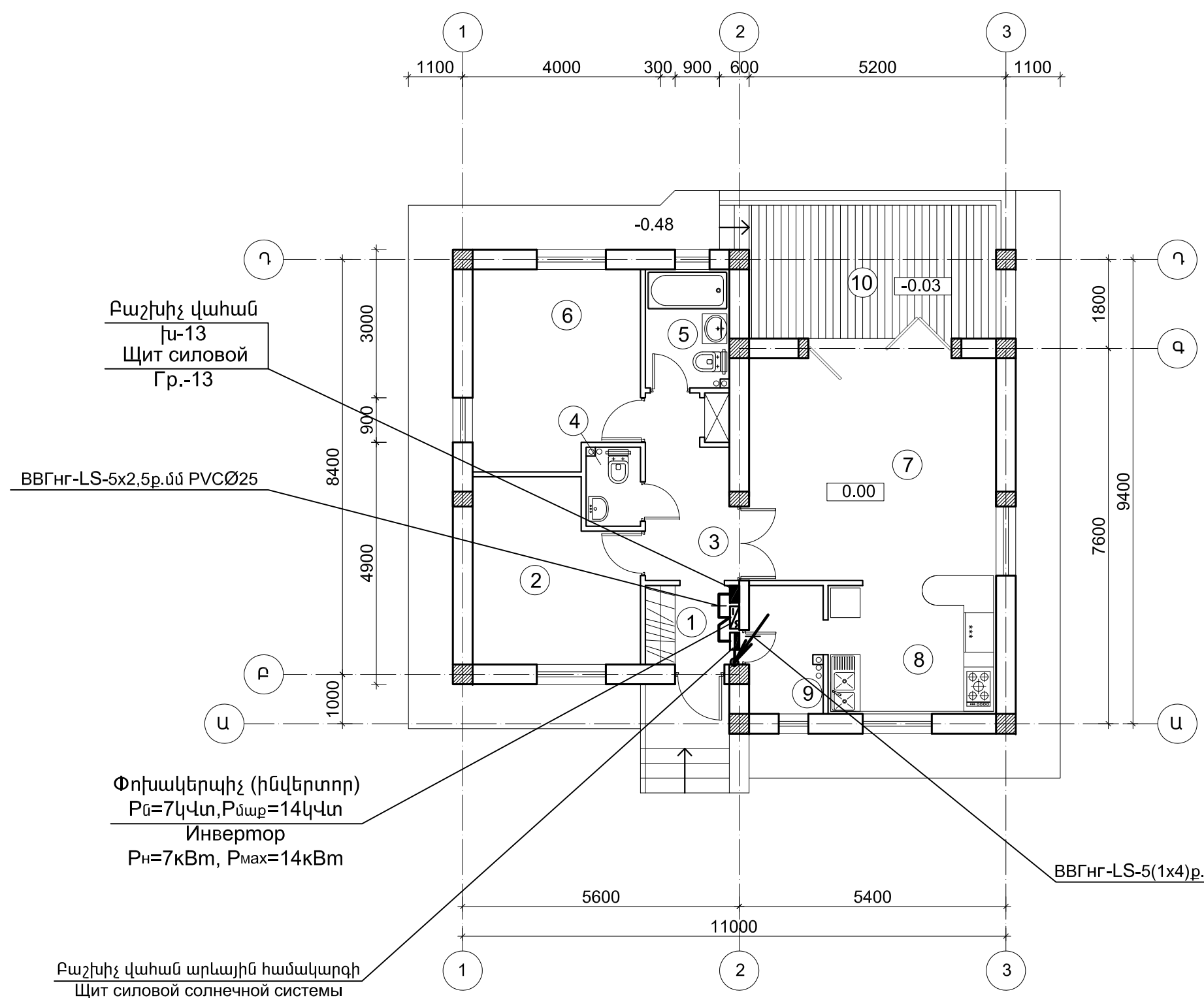
ՆԳՃ ГАП		Ֆարջան Մ. Фарсян М.
Բաժ. ղեկ. Рук.отдела		Մեժլումյան Ս. Межлумян С.
Նախագծեց Разработал		Օհանյան Ա. Оганян А.
Ստուգեց Проверил		Մեժլումյան Ս. Межлумян С.

Պատվեր Заказ	ՀՀԶԿ-ՀՄԱՆԾՁԲ-24/5	ԼՊ 003-ՄՖ24
անստորագրված дата	արխիվ. համար архив. номер	գույքահամար инвен. номер

Փոփոխություններ Изменения			
3			
2			
1			
0			
Էջ стр	39	Ֆորմատ Формат	A3

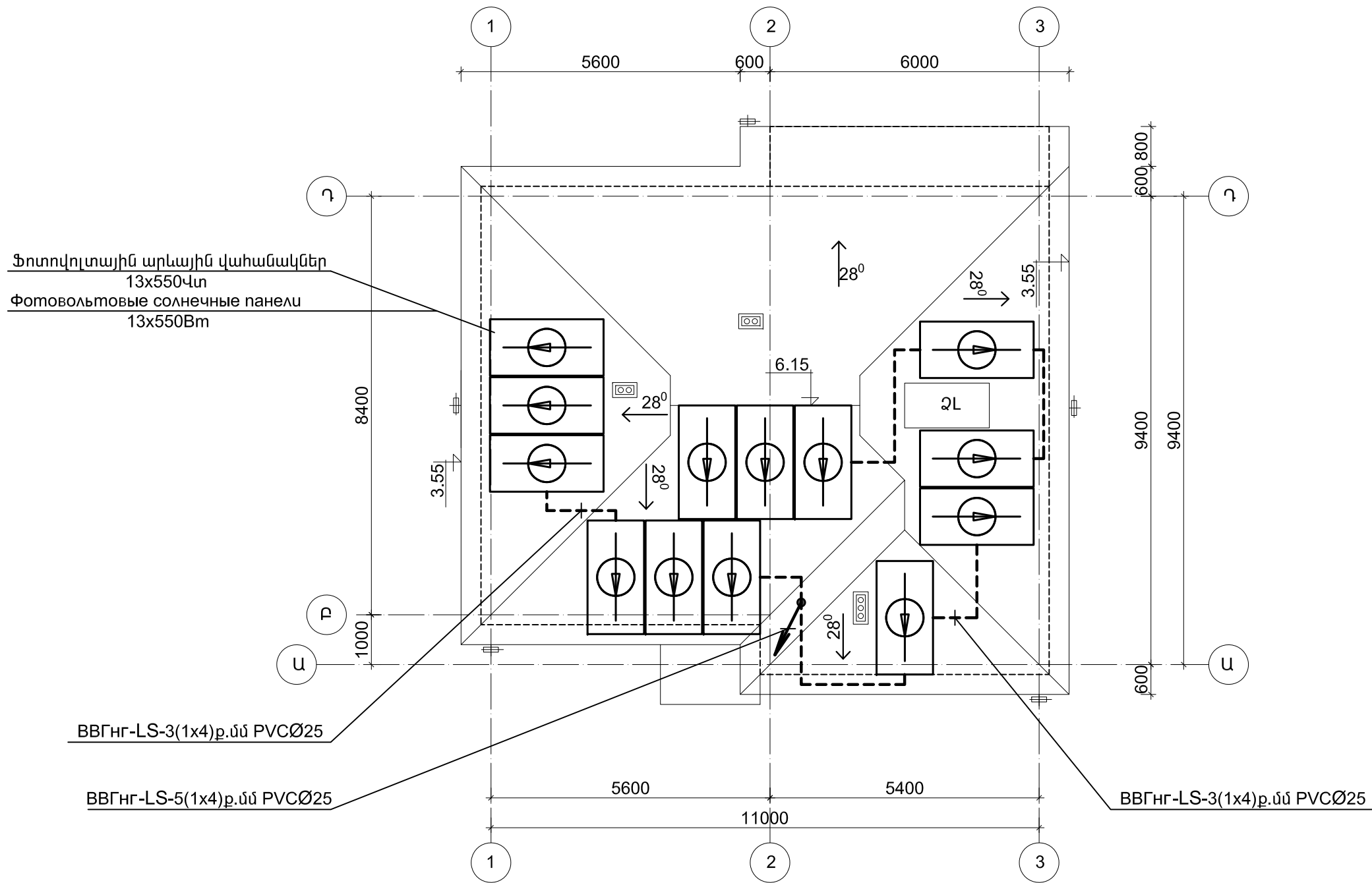
ՍԵՆՔԵՐԻ ԱՆՎԱՆԱՑՈՒՑԱԿ

N	ԱՆՎԱՆՈՒՄ	ՄԱԿ. ք.մ
1	ՆԱԽԱՄՈՒՏՔ	3.1
2	ՆՆՋԱՍԵՆՅԱԿ	11.6
3	ՆԱԽԱՄՈՒՔ- ՄԻՋԱՆՑՔ	6.7
4	ԶՈՒԳԱՐԱՆ	1.7
5	ԼՈԳԱՐԱՆ/ ՀԱՄԱԿՑԿԱԾ/	4.0
6	ՆՆՋԱՍԵՆՅԱԿ	13.2
7	ԸՆԴՀԱՆՈՒՐ ՍԵՆՅԱԿ	23.1
8	ԽՈՂԱՆՈՑ-ԽՈՐԸ	9.1
9	ՏՆՏԵՍԱԿԱՆ ՍԵՆՅԱԿ	4.0
	ԸՆԴԱՄԵՆԸ	76.5
10	ՏԵՐԱՍՍԱ	16.5



ՀԱՏԱԿԱԳԻԾ 0.00 ՆԻՇՈՎ Մ 1:100

ՏԱՆԻՔԻ ՀԱՏԱԿԱԳԻԾ Մ 1:100



- 744 մմ
- 180°
- 30°
- 1203 մ
- 20 °C
- +35 °C
- 65 մմ
- 63 օր
- 34 մ/վ
- 3վ
- 72 %
- 1337 կվտ*ժ/տ

Կատարող
Исполнитель



«Հայնախաղի» ԲԲԸ
0025 Հայաստանի Հանրապետություն
ք. Երևան, Չարենցի 1
էլ. փոստ info@armproject.am
0025 Республика АРМЕНИЯ
г.Ереван ул. Чаренца 1
Эл.почта info@armproject.am

Պատվիրատու
Заказчик

ՀՀ ԲԱՎՈՐԱԲԱՇԽՆՈՒԹՅԱՆ ԿՈՄԻՏԵ
РА Комитет Градостроительства

Նախագծի անվանումը

ԲԱԶՄԱԿԻ ՕԳՏԱԳՈՐԾՄԱՆ
ՄՆՀԱՏԱԿԱՆ ԲՆԱԿԵԼԻ ՏՆԵՐԻ
ՆԱՆԱԿԻԾ

ՏԻՊ-2 ՄԵԿ ՀԱՐԿԱՆԻ ԵՐԵՔ ՄԵՆ-
ՅԱԿԱՆՈՑ ԲՆԱԿԵԼԻ ՏՈՒՆ

Наименование проекта

ПРОЕКТЫ ИНДИВИДУАЛЬНЫХ
ЖИЛЫХ ДОМОВ ДЛЯ
ПОВТОРНОГО ПРИМЕНЕНИЯ

ТИП-2 ОДНОЭТАЖНЫЙ
ТРЕХКОМНАТНЫЙ ЖИЛОЙ ДОМ

Փուլ Стадия	Մաս Часть	Ալբոմ Альбом	Գիրք Книга	Հատոր Том
ՄՆ РП	Է Эт	1		

Գծագրի անվանում
Наименование чертежа

ԱՐԵՎԱՅԻՆ ՎԱԿԱՆԱԿՆԵՐ:
ՏԱՆԻՔԻ ՀԱՏԱԿԱԳԻԾ
Солнечные панели. План кровли

Գծագիր
Чертеж

Է - 09	Էլ. ֆայլ Эл. файл	E101.40
--------	----------------------	---------

Մասշտաբ
Масштаб

1 : 100

Կատարող բաժնի անվանումը
Наименование исполнительного отдела

N3 ինժեներական բաժին

ՆԳՃ ГАП		Ֆարսյան Ս. Фарсян М.
Բաժ. ղեկ. Рук. отдела		Մեծրումյան Ս. Межлумян С.
Նախագծեց Разработал		Օհանյան Ա. Оганян А.
Ստուգեց Проверил		Մեծրումյան Ս. Межлумян С.

Պատվեր
Заказ

ՀՀԲԿ-ԳՄԱՆԾՁԲ-24/5
№ 003-ՄՖ24

անախիվ дата	արխիվ. համար архив. номер	գրքախմբար инвен. номер

Փոփոխություններ
Изменения

3	
2	
1	
0	

Էջ стр	40	Ֆորմատ Формат	A3
-----------	----	------------------	----

ՄԵԿ ՀԱՐԿԱՆԻ 3-ՍԵՆՅԱԿԱՆՈՑ ԲՆԱԿԵԼԻ ՏՈՒՆ

ԲԱՑԱՏՐԱԳԻՐ

Նախահաշիվը կազմված է 03. 2024թ. շուկայական գներով ներկայացված ծավալների հիման վրա:

Շինարարական աշխատանքների արժեքը հաշված է ըստ շինարարական նորմաների արժեքի հաշվարկման կարգի, ՀՀ Կառավարության թիվ. 879-Ն որոշման 14.07.2011թ.

Ուղղակի ծախսերի վրա հաշվարկված են՝

Վերադիր ծախսեր	<u>13.3%</u>
Շահույթ	<u>11.0%</u>
Ավելացված Արժեքի Հարկ	<u>20.0%</u>
Շինարարությունում զբաղված բանվորների միջին ամսական աշխատավարձը համաձայն ՀՀ ազգային վիճակագրական ծառայության կազմում է՝	<u>247 622.0</u>

Միավոր գներ

1. Աշխատավարձի հաշվարկը կատարված է՝

1984թ. նորմատիվային աշխատատարության հիման վրա, կիրառելով համապատասխան հաշվարկվող ինդեկսը **1.431**

2. Մեքենաների շահագործման ծախսերի հաշվարկը կատարված է՝

1984թ. նորմատիվային ծախսի հիման վրա կիրառելով համապատասխան հաշվարկվող ինդեկսը և **3.116**

3. Նյութերի արժեքների հաշվարկը կատարված է՝

1984թ. նորմատիվային ծախսի հիման վրա կիրառելով հետևյալ գործակիցները՝

նյութերի տեղափոխման,(տրանսպորտային) ծախսեր	Գ =	<u>1.0615</u>
նորմատիվներով չհաշվարկվող, (ոչ հիմնական) նյութեր	Գ =	<u>1.05</u>
նյութերի պահեստավորման և նախապատրաստման ծախսեր	Գ =	<u>1.02</u>

ՀԱՇՎԱՐԿՈՒՄ ԸՆԴՈՒՆՎԱԾ ԳՆԵՐ

Հաշվարկներում՝ օգտագործված գները ընդունված են

ՀՀ Ֆինանսների նախարարության էլեկտրոնային առցանց էջից, որտեղ հրատարակված է գնային տեղեկատվություն շինարարական ապրանքատեսակների 2024թ. մարտ ամսվա կողմնորոշիչ գները և շինարարության ոլորտի իդեքսները:

Դրա հետ միասին, որոշ գները վերցված են շուկայական

**ԲԱԶՄԱԿԻ ՕԳՏԱԳՈՐԾՄԱՆ ԱՆՀԱՏԱԿԱՆ ԲՆԱԿԵԼԻ ՏՆԵՐԻ ՆԱԽԱԳԻԾ
ՏԻՊ-2 ՄԵԿ ՀԱՐԿԱՆԻ 3-ՍԵՆՅԱԿԱՆՈՑ ԲՆԱԿԵԼԻ ՏՈՒՆ**

**ՕԲՅԵԿՏԱՅԻՆ ՀԱՇՎԱՐԿ
Բնակելի տան կառուցման աշխատանքներ**

ՀՀ	Հաշվարկների համարները	Աշխատանքների անվանումը	Արժեքը (հազ. դրամ)				Ընդհանուրը
			շին. աշխատ.	մոնտաժ. աշխատ.	սարքա-վորում	այլ աշխատ.	
1	2	3	4	5	6	7	8
1	ՀԱՇՎԱՐԿ ԹԻՎ 1-1	Համաշինարարական աշխատանքներ	20 445.3				20 445.3
2	ՀԱՇՎԱՐԿ ԹԻՎ 1-2	Ջեռուցում	1 250.3				1 250.3
3	ՀԱՇՎԱՐԿ ԹԻՎ 1-3	Օդափոխություն	171.4				171.4
4	ՀԱՇՎԱՐԿ ԹԻՎ 1-4	Ներքին ջրամատակարարում	193.8				193.8
5	ՀԱՇՎԱՐԿ ԹԻՎ 1-5	Ներքին կոյուղի	676.2				676.2
6	ՀԱՇՎԱՐԿ ԹԻՎ 1-6	Էլ. լուսավորում, վարդակների ցանց		1 152.2			1 152.2
		Ընդամենը	22 736.9	1 152.2	0.0	0.0	23 889.1
		Ընդամենը ԱԱՀ-ով գ=1,2	27284.32	1382.64	0.00	0.00	28666.96
		Արևային վահանների համակարգ	652.26	0.00	1612	0	2264.26
		Ընդամենը ԱԱՀ-ով գ=1,2	782.71	0.00	1,934.40	0.00	2717.11
		ԸՆԴՀԱՆՈՒՐԸ	28067.03	1382.64	1,934.40	0.00	31384.07

Տնօրեն

Նախագծի Գլխ. ճարտարապետ

Նախահաշվային բաժնի ղեկավար

Գրիգոր Ազիզյան

Մամիկոն Ֆարսյան

Գոհար Սմբատյան

**ԲԱԶՄԱԿԻ ՕԳՏԱԳՈՐԾՄԱՆ ԱՆՀԱՏԱԿԱՆ ԲՆԱԿԵԼԻ ՏՆԵՐԻ ՆԱԽԱԳԻԾ
ՏԻՊ-2 ՄԵԿ ՀԱՐԿԱՆԻ 3-ՍԵՆՅԱԿԱՆՈՑ ԲՆԱԿԵԼԻ ՏՈՒՆ**

ՀԱՇՎԱՐԿ ԹԻՎ 1-1

Համաշինարարական աշխատանքներ

20 445.28 հազ. դրամ

Գ/Գ	Աշխ-րի և ծախսերի շիֆրոն	Աշխատանքների անվանումը	Չափ.	Խոլմ քույր	Միավորի արժեքը						Ընդհանուրը հազ. դրամ	Նյութեր				
					Աշխատա- տարություն	Աշխատա- տարված	Մեքենաների շահա -գործում		Նյութ	Ընդամենը		Անվանումը	Չափ. միավոր	Միավոր արժեքը	Ընդ. ծախսը	Միավ. արժեքը
							նույն.	հազ. դրամ								
1	2	3	4		6	7	8	9	10	11	12	13	14	15	16	17
						1.431		3.116	1.137	13.3%	11.0%					
1	1-1551 11-15	Հողային աշխատանքներ Գրունտի քանդում 0.5 խմ շերտի տարողությամբ էքսկավատորով , կողմից	խմ	43	0.0165	0.024	0.1729	0.54	0	0.56	24.17				0	
2	1-1593	Գրունտի քանդում 0.5 խմ շերտի տարողությամբ էքսկավատորով, բարձելով ավտոմեքենաների վրա	խմ	5	0.02	0.029	0.2108	0.66	0	0.69	3.43				0	
3	1-961 80-3	Գրունտների քանդում խրամուղիներում ծեռքով	խմ	20	2.06	2.947	0	0.00	0	2.95	58.94				0	
4	1-969	Գրունտի ետլիցք ձեռքով, տոփանումով	խմ	6	1.21	1.731	0	0.00	0	1.73	10.39				0	
5	1-1635 1 1185	Գրունտի ետլիցք բուլդոզերով և տոփանում օդաճնշական ձեռքի տոփանիչով	խմ	57	0.134	0.192	0.067	0.21	0	0.40	22.82				0	
6	գնաց.3 էջ 50	Ավելորդ գրունտի տեղափոխում 3 կմ հեռավորության վրա	տմ	9	0	0	0.39	1.22	0	1.22	10.94				0	
7	6-21 1-21	Ե/բետոնե կոնստրուկցիաներ Խամբարաբետոնե ժապավենային հիմքերի պատրաստում B- 7.5 դասի բետոնից	խմ	15.2	3.14	4.492	0.69	2.15	25.266	31.91	484.99	բետոն B-7,5	խմ	0.71	10.792	24.19

1	2	3	4	6	7	8	9	10	11	12	13	14	15	16	17	
											կաղապար տախտակ խամքար	քմ խմ խմ	0.918 0.0101 0.44	13.954 0.1535 6.688	3.5 116.7 1.5	
8	6-91 11-2	Խամքարաբետոնե պատերի կառուցում B-7.5 դասի բետոնով	խմ	23	3.71	5.307	0.3	0.93	26.338	32.58	749.34	բետոն B-7,5	խմ	0.71	16.33	24.19
											կաղապար տախտակ հեղույս խամքար	քմ խմ կգ խմ	0.717 0.0165 0.9 0.44	16.491 0.3795 20.7 10.12	3.5 116.7 1 1.5	
9	8-27 4-7	Հիմքերի ջրամեկուսացում բիտումի մածիկով (2 անգամ)	քմ	55	0.336	0.481	0.015	0.05	0.45	0.98	53.92	բիտումի մածիկ	կգ	2.4	132	0.166
10	6-1 1-1	Բետոնե նախապատրաստական շերտի պատրաստում կետային հիմքերի տակ B -7,5 դասի բետոնով	խմ	0.4	1.37	1.96	0.28	0.87237	28.046	30.8787	12.35	բետոն B-7,5	խմ	1.02	0.408	24.19
														0		
11	6-106 12-4	Միաձույլ ե/բետոնե սյուների պատրաստում կետային հիմքերով B-20 դասի բետոնով	խմ	3.4	13.3	19.03	3.36	10.47	54.945	84.44	287.09	բետոն B-20	խմ	1.015	3.451	30.43
											կաղապար տախտակ էլեկտրոդ	քմ խմ կգ	2.42 0.0648 1.5	8.228 0.2203 5.1	3.5 116.7 0.94	
12		Ամրան Փ8A240C	տն	0.114		0		0.00	278.53	278.53	31.62	Ամրան	տն	1	0.1135	245
13		Ամրան Փ22A500C	տն	0.228		0		0.00	278.53	278.53	63.61	Ամրան	տն	1	0.2284	245
14	6-106 12-4	Միաձույլ ե/բետոնե միջուկների պատրաստում B-12,5 դասի թեթև բետոնով	խմ	7.2	13.3	19.03	3.36	10.47	43.297	72.79	524.10	թեթև բետոն B-12,5	խմ	1.015	7.308	24.51
											կաղապար տախտակ էլեկտրոդ	քմ խմ կգ	1.21 0.0648 1.5	8.712 0.4666 10.8	3.5 116.7 0.94	
15		Ամրան Փ6A240C	տն	0.088		0		0.00	278.53	278.53	24.42	Ամրան	տն	1	0.0877	245
16		Ամրան Փ16A500C, Փ12A500C	տն	0.316		0		0.00	278.53	278.53	88.02	Ամրան	տն	1	0.316	245
17		Ամրանային ցանցեր Փ6A240C, Փ12A500C դասի ամրաններից	տն	0.293		0		0.00	278.53	278.53	81.61	Ամրան	տն	1	0.293	245
18	6-161 15-2	Միաձույլ ե/բետոնե պարզունակների պատրաստում B-20 դասի բետոնով	խմ	0.82	14.7	21.03	1.21	3.77	50.963	75.76	62.12	բետոն B-20	խմ	1	0.82	30.43
											կաղապար	քմ	2.46	2.0172	3.5	

1	2	3	4	6	7	8	9	10	11	12	13	14	15	16	17	
											տախտակ էլեկտրոդ	խմ կգ	0.023 3.3	0.0189 2.706	116.7 0.94	
19		Ամրան Փ8A240C	տն	0.043	0		0.00	278.53	278.53	11.98	Ամրան	տն	1	0.043	245	
20		Ամրան Փ16A500C	տն	0.062	0		0.00	278.53	278.53	17.27	Ամրան	տն	1	0.062	245	
21		Ամրան Փ20A500C	տն	0.099	0		0.00	278.53	278.53	27.60	Ամրան	տն	1	0.0991	245	
22	6-161 15-2	Միաձույլ ե/բետոնե հեծանների պատրաստում B-20 դասի բետոնով	խմ	1.9	14.7	21.03	1.21	3.77	50.963	75.76	143.95	բետոն B-20 կաղապար տախտակ էլեկտրոդ	խմ քմ խմ կգ	1 2.46 0.023 3.3	1.9 4.674 0.0437 6.27	30.43 3.5 116.7 0.94
23		Ամրան Փ6A240C, Փ8A240C	տն	0.051	0		0.00	278.53	278.53	14.18	Ամրան	տն	1	0.0509	245	
24		Ամրան Փ12A500C	տն	0.021	0		0.00	278.53	278.53	5.85	Ամրան	տն	1	0.021	245	
25		Ամրան Փ16A500C, Փ18A500C	տն	0.121	0		0.00	278.53	278.53	33.59	Ամրան	տն	1	0.1206	245	
26	6-168 15-9	Միաձույլ ե/բ գոտիների պատրաստում B-20 դասի բետոնով	խմ	4.44	8.54	12.22	1.06	3.30	45.281	60.80	269.95	բետոն B-20 կաղապար տախտակ էլեկտրոդ	խմ քմ խմ կգ	1.015 1.4 0.0145 2.5	4.5066 6.216 0.0644 11.1	30.43 3.5 116.7 0.94
27		Ամրան Փ6A240C	տն	0.072	0		0.00	278.53	278.53	20.05	Ամրան	տն	1	0.072	245	
28		Ամրան Փ12A500C	տն	0.197	0		0.00	278.53	278.53	54.93	Ամրան	տն	1	0.1972	245	
29	6-173 16-1	Միաձույլ ե/բետոնե ծածկի սալի պատրաստում 160մմ հաստ. B-20 դասի բետոնով	խմ	16.9	8.4	12.02	0.81	2.52	45.422	59.96	1 013.36	բետոն B-20 կաղապար տախտակ	խմ քմ խմ	1.015 1.37 0.0366	17.154 23.153 0.6185	30.43 3.5 116.7
30		Ամրան Փ6A240C	տն	0.057	0		0.00	278.53	278.53	15.88	Ամրան	տն	1	0.057	245	
31		Ամրան Փ12A500C	տն	2.341	0		0.00	278.53	278.53	651.96	Ամրան	տն	1	2.3407	245	
32	8-163 16-7	Պատեր Արտաքին պատերի շարում կանոնավոր ձևի տուֆ քարերով 400մմ հաստ.	խմ	55	5.09	7.281	0.95	2.96	16.227	26.47	1 455.76	Ց/շաղախ կանոնավոր ձևի տուֆ քար	խմ խմ	0.18 0.92	9.9 50.6	31.76 9.3
33	15-8 5-8	Որմնախարիսխի երեսապատում 30մմ հաստ. հղկված բազալտե սալիկներով, խարսխումով	քմ	15.3	7.85	11.23	0.18	0.55	7.44	19.21	293.97	սալիկ բազալտե	քմ	1	15.3	4.96

1	2	3	4	6	7	8	9	10	11	12	13	14	15	16	17	
											Ց/շաղախ ցանց ՅՅբ	խմ քմ	0.036 1	0.5508 15.3	31.76 0.44	
34	15-78 12-2	Բազալտե թասակների տեղադրում 30մմ հաստ. 90մմ լայնությամբ 32,2գծմ	քմ	2.9	3.91	5.593	0.05	0.15	6.36	12.104	35.08	սալիկ բազալտե Ց/շաղախ	քմ խմ	1 0.02	2.898 0.058	4.96 31.76
35	Ե11-43	Արտաքին պատերի ջերմամեկուսացում դրսից 50մմ հաստ. «PENOPLEX» փրփրապոլիստիրոլե սալերով, սոսնձումով, ամրացնելով պլաստիկ խցաբութակներով	քմ	124.5	0.45	0.644	0	0.00	3.05	3.70	460.18	«PENOPLEX» խցաբութակ սոսինձ	քմ հատ կգ	1 6 4.5	124.5 747 560.25	1.8 0.02 0.17
36	15-298 60-1	Արտաքին պատերի բարձրորակ սվաղ ցեմենտի շաղախով 30մմ հաստութ. մետաղացանցի տեղադրումով	քմ	116.3	1.15	1.645	0.06	0.18	1.0834	2.91	338.70	Ց/շաղախ	խմ	0.03	3.489	31.76
37	15-224	Նույնի սվաղ «КОРОЕД» -ով	քմ	116.3	1.32	1.888	0.07	0.21	2.27	4.37	508.07	«КОРОЕД»	կգ	2.5	290.75	0.8
38	15-18	Պատերի երեսապատում 30մմ հաստ. Նոյեմբերյանի հանքավայրի ֆելզիտի սալիկներով, խարսխումով	քմ	8.2	6.8	9.727	0.13	0.41	5.78	15.9118	130.48	տրավերտինե սալիկ Ց/շաղախ ցանց ՅՅբ	քմ խմ քմ	1 0.036 1	8.2 0.2952 8.2	3.5 31.76 0.44
39	15-262 55-5	Շեպերի և տերասայի հարակից պատերի և առաստաղի սվաղ ցեմենտի շաղախով	քմ	24.9	0.74	1.059	0.068	0.21186	0.6428	1.91324	47.64	Ց/շաղախ	խմ	0.0178	0.4432	31.76
40	15-18	Շեպերի երեսապատում 30մմ հաստ. Նոյեմբերյանի հանքավայրի ֆելզիտի սալիկներով, խարսխումով	քմ	6.5	6.8	9.727	0.13	0.41	5.78	15.9118	103.43	տրավերտինե սալիկ Ց/շաղախ ցանց ՅՅբ	քմ խմ քմ	1 0.036 1	6.5 0.234 6.5	3.5 31.76 0.44
41	15-660 168-3	Շեպերի և տերասայի հարակից պատերի ներկում ճակատային ներկով	քմ	10.5	0.41	0.587	0.009	0.02804	0.573	1.18753	12.47	ներկ ճակատ. մածիկ	կգ կգ	0.63 0.51	6.615 5.355	0.63 0.21
42	15-224	Տերասայի հարակից պատերի սվաղ «КОРОЕД» -ով	քմ	14.4	1.32	1.888	0.07	0.21	2.27	4.37	62.91	«КОРОЕД»	կգ	2.5	36	0.8

1	2	3	4	6	7	8	9	10	11	12	13	14	15	16	17	
43	15-78 12-2	Արտաքին պատուհանագոգեր բազալտե սալերից 30մմ հաստ. 270մմ լայնությամբ (8,0զծմ)	քմ	2.16	3.91	5.593	0.05	0.15	6.42	12.16	26.27	սալիկ բազալտե Ց/շաղախ	քմ խմ	1.01 0.02	2.1816 0.0432	4.96 31.76
44	Ե3-12 լր.6	ՄԻՋՆՈՐՄՆԵՐ Միջնորմների շարուն 100մմ հաստ. սնամեջ բետոնե բլոկներով (ամրանավորումով)	քմ	51.8	0.717	1.026	0.06	0.20	2.24	3.46	179.36	բետոն B-15 բետոնե բլոկ	խմ հատ	0.013 12.5	0.6734 647.5	29.27 0.127
45	8-140 15-1	Միջնորմների շարուն 200մմ հաստության սնամեջ բետոնե բլոկներով (ամրանավորումով)	խմ	1.02	3.36	4.807	0.92	2.87	17.686	25.36	25.87	Ց/շաղախ բետոնե բլոկ	խմ հատ	0.11 62.5	0.1122 63.75	31.76 0.193
46		Ամրան Փ8A500C	տն	0.074	0	0	0	0	278.53	278.53	20.60	Ամրան	տն	1	0.074	245
47	6-296	Բլոկների անցքերի լցափակում բետոնով B-12,5 դասի թեթև բետոնով	խմ	1.29	6.02	8.612	0.00	0	28.282	36.894	47.63	բետոն B-12,5	խմ	1.015	1.3104	24.5
48		ՂՈՆԵՐ, պատուհաններ, Մետաղական կարկասով, ջերմամեկուսացված, երեսապատված նրբատախտակով, մուտքի դռան տեղադրում 1000x2700մմ	հատ	1		0		0.00	135	135.00	135.00					0
49		Ալյումինե, ջերմամեկուսացված, ծավվող դռան տեղադրում	քմ	6.38		0		0.00	66.7	66.70	425.55					0
50		Արտաքին դռների չբացվող (խուլ մաս)	քմ	2.0		0		0.00	46.7	46.70	91.07					0
51		ՄՂՖ-ից, ապակեպատ, ոսկեգույն կաղնի, ներքին դռների տեղադրում	քմ	7.3		0		0.00	30	30.00	217.80					0
52		Մետաղապլաստե, խուլ, դռների տեղադրում	քմ	5.7		0		0.00	33	33.00	188.10					0
53		Մետաղապլաստե, երկշերտ ապակեփաթեթով, 5 խցիկով, բացվող պատուհանների տեղադրում	քմ	13.3		0		0.00	25.8	25.80	343.66					0
54		Բարդ ծխնի	հատ	4		0		0.00	9	9.00	36.00					0
55		Չեղնահարկի պատուհաններ փայտից, շերտավարագույրով	քմ	0.96		0		0.00	7	7.00	6.72					0

1	2	3	4	6	7	8	9	10	11	12	13	14	15	16	17	
56	ՈՂ-51 զ= 0.8	Պլաստիկ պատուհանագոգերի տեղադրում 200մմ լայնությամբ	զծմ	8.0	0.3738	0.535	0.003	0.01	2.27	2.82	22.55	պատուհանագոգ	զծմ	1	8	2
57	11-2 1-2	Հատակներ Հողի տոփանում խճաքարով	քմ	90.5	0.07	0.103	0.0099	0.03	0.19	0.32	28.89	բազալտի խիճ	խմ	0.0408	3.6924	4
58	11-6 1-6	խճից շերտի պատրաստում 50մմ հաստ. ներծծված բիտումային մածիկով	խմ	4.53	3.52	5.035	1.1	3.43	5.11	13.5719	61.41	բազալտի խիճ բիտումի մածիկ	խմ կգ	0.97 3.7	4.3893 16.743	4 0.166
59	11--67	բետոնե հատակի պատրաստում 100մմ հաստությ. В-12,5 դասի բետոնով	քմ	90.5	0.5504	0.787	0.06	0.18	3.20	4.16	376.63	բետոն В-12,5	խմ	0.102	9.231	27.58
60	6-86	Հատակի ամրանավորում ամրանային ցանցով Փ6A240C	տն	0.179	12.3	17.6	1.4	4.36	278.53	300.49	53.79	Ամրան	տն	1	0.179	245
61	12-287 կիրառ.	Խարամաբետոն В-12,5 դասի թեթև բետոնից	խմ	4.5	2.54	3.634	0.56	1.74	28.979	34.3572	154.78	թեթև բետոն В-12,5	խմ	1.04	4.6851	24.5098
62	11--55	Ցեմենտի հարթեցնող շերտ 20մմ հաստ.	քմ	42.6	0.188	0.269	0.01	0.03	0.74	1.04	44.10	Ց/շաղախ	խմ	0.0204	0.869	31.76
63	11-135	Հատակների պատրաստում 300x300մմ չափի (նվազագույնը 8մմ հաստ.) . կերամագրամիտե սալիկներից, սոսնձումով	քմ	22.9	1.08	1.545	0.05	0.16	3.54	5.24	119.94	կերամագրամիտ սոսինձ	քմ կգ	1.02 4.5	23.358 103.05	2.3 0.17
64	11-252 46-57	Շրիշակների պատրաստում կերամագրամիտե սալիկներից 70մմ բարձր. սոսնձումով	զծմ	26.5	0.269	0.385	0.01	0.03	0.25	0.67	17.64	սալիկ սոսինձ	քմ կգ	0.0733 0.301	1.9416 7.9765	2.3 0.17
65	11-135	Հատակների պատրաստում 300x300մմ չափի, խեցեսալիկներից, սոսնձումով	քմ	5.7	1.08	1.545	0.05	0.16	3.88	5.59	31.84	խեցեսալ սոսինձ	քմ կգ	1.02 4.5	5.814 25.65	2.6 0.17
66	11-190	Հատակների պատրաստում լամինատից (հաստ. ոչ պակաս քան 10մմ) , հատուկ տակդիրների և h=70մմ ՄՂՖ-ից շրիշակների տեղադրումով 43զծմ	քմ	47.9	0.54	0.772	0.04	0.12	5.51	6.41	307.11	Լամինատ շրիշակ ՄՂՖ-ից տակդիր	քմ զծմ քմ	1.05 0.8977 1.05	50.295 43 50.295	3.5 0.9 0.35
67	11-218	Հատակի պատրաստում 30մմ հաստ. բազալտե սալերով (տերասա)	քմ	14.0	3.03	4.334	0.05	0.14	6.51	10.99	153.81	սալիկ բազալտե սոսինձ	քմ կգ	1 4.5	14 63	4.96 0.17

1	2	3	4	6	7	8	9	10	11	12	13	14	15	16	17	
68	11-52 7-3	Տանիք Ծածկի ջերմամեկուսացում 130մմ հաստ. փրփրապոլիստիրոլե հարթասալերով, սոսնձումով	քմ	89.2	0.27	0.386	0.03	0.09	5.04	5.52	492.13	փրփրապոլի- ստիրոլ	քմ	1.01	90.092	4
												սոսինձ	կգ	2.3	205.16	0.17
69	12-287 9-4	Հարթեցնող շերտ 50մմ հաստ. B-12,5 դասի թեթև բետոնից	խմ	4.5	2.54	3.634	0.56	1.74	28.979	34.3572	154.61	թեթև բետոն B-12,5	խմ	1.04	4.68	24.5098
70	6-2 1-2	Բետոնե թունբերի պատրաստում կանգնակների տակ B-7,5 դասի բետոնով	խմ	0.4	4.5	6.437	0.37	1.15278	36.735	44.32	17.73	բետոն B-7,5	խմ	1.02	0.408	24.19
												կաղապար տախտակ	քմ խմ	1.61 0.0172	0.644 0.0069	3.5 116.7
71	10-70 11-1	Տանիքի փայտյա կոնստրուկցիաների տեղադրում, մշակված հակաճեխիչ նյութով /ծպեղնավոտք, կավարամած, մարդակ, կանգնակ/	խմ	5.36	23.8	34.05	2.1	6.54	152.39	193.0	1 034.37	տախտակ	խմ	1.05	5.628	116.7
												հակաճեխիչ տուլ լար մեխ	կգ քմ կգ կգ	1.96 3.38 4.38 7.2	10.506 18.117 23.477 38.592	1.2 1.1 0.42 0.5
72	10-201 37-1	Փայտե կոնստրուկցիաների հրապաշտպանում	խմ	5.36	0.87	1.245	0.13	0.41	15.689	17.34	92.93	ամմոնի ֆոսֆատային	կգ	9.2	49.312	1.5
73		Փայտե տարրերի միացում իրար պողպատե տարրերով (թերթ 4մմ հաստ. և անկյունակներ)	տմ	0.088		0		0	454.75	454.7	39.93	անկյունակ, թերթ	տմ	1	0.088	400
74	9-24 4-1	Տանիքի ծածկույթի իրականացում մետաղակղմինդրով 0,5մմ հաստ. «ՍՈՆՏԵՐԵՅ»	քմ	96.5	0.314	0.449	0.15	0.48	5.25	6.18	596.20	մետաղակղ- մինդր	քմ	1.2	115.8	3.75
												պտուտակ	հատ	6	579	0.02
75	12-278 8-3	Ջրհորդանների տեղադրում ցինկապատ թիթեղից	զծմ	20	0.74	1.059	0.07	0.21	1.71	2.97	59.40	ջրհորդան	զծմ	1	20	1.5
76	Ռ8-212	Ջրի ստորակների տեղադրում (ճոռ)	զծմ	45.6	0.288	0.412	0	0.00	2.52	2.93	133.60	խողովակ	զծմ	1.13	51.528	1.96
77	16-190	Ջրի ավազ ձագարների տեղադրում	հատ	5	0.93	1.33	0	0.00	2.50	3.83	19.16	ձագար	հատ	1	5	2.2
78	9-94 12-1	Հովիտի մետաղական կարկասի մոնտաժում պողպատե ուղղանկյուն խողովակներից 60x40մմ	տմ	0.028	13.5	19.31	14.3	44.5532	461.44	525.308	14.71	ուղղանկյուն խողովակ	տմ	1	0.028	400

1	2	3	4	6	7	8	9	10	11	12	13	14	15	16	17	
											մետ.տարրեր հեղույս էլեկտրոդ	կգ կգ կգ	0.1 3.5 2.5	0.0028 0.098 0.07	0.4 1 0.94	
79	34-353 61-14	Ֆոլիարի երեսապատում տակից 9մմ հաստ. ОСП - սալերով	քմ	26	1.27	1.817	0.0194	0.06044	1.2881	3.16527	82.30	ОСП - սալ	քմ	1.03	26.78	1.1
80	Ե3-12 լր.6	Օղափոխության հորանների պատերի շարուն 60մմ հաստ. սնամեջ բետոնե բլոկներով, ամրանավորումով	քմ	12.6	0.72	1.026	0.06	0.20	2.21	3.43	43.27	բետոն B-15 բետոնե բլոկ	խմ հատ	0.013 12.5	0.1638 157.5	29.27 0.125
81		Ամրան Ф8А500С	տն	0.016	0	0	0	0	278.53	278.53	4.56	Ամրան	տն	1	0.0164	245
82	15-298 60-1	Ֆորանների պատերի սվաղ ցեմենտ- ավազե շաղախով, մետաղացանցի տեղադրումով	քմ	12.6	1.15	1.645	0.06	0.18	1.64	3.46	43.65	Ց/շաղախ մետաղ/ցանց	խմ քմ	0.031 1.08	0.3906 13.608	31.76 0.42
83	15-660 168-3	Ֆորանների պատերի բարելավված ներկում ճակատային ներկով (տանիքից դուրս h=1,2մ)	քմ	4.1	0.41	0.587	0.01	0.03	0.5498	1.16434	4.77	ճակատային ներկ մածիկ	կգ կգ	0.63 0.51	2.583 2.091	0.63 0.17
84	15-246- 1 Ար15- 55-3	Ջարդարման աշխատանքներ Պատերի բարելավված սվաղ գաջի շաղախով	քմ	189.5	0.99	1.416	0.12	0.37	0.62	2.40	455.36	գաջ ջուր	տն խմ	0.0241 0.0071	4.567 1.3455	22.4 0.2
85	15-277- 1 56-1	Դռների եւ պատուհանների շեպերի սվաղ գաջի շաղախով	քմ	7.5	2.62	3.748	0.28	0.87	1.35	5.97	44.74	գաջ ջուր	տն խմ	0.0528 0.0157	0.396 0.1178	22.4 0.2
86	15-264	Պատերի սվաղ ցեմենտի շաղախով	քմ	44.9	1.17	1.674	0.07	0.23	0.86	2.76	124.09	Ց/շաղախ	խմ	0.0238	1.0686	31.76
87	15-277 56-1	Դռների շեպերի սվաղ ցեմենտի շաղախով	քմ	0.5	1.79	2.561	0.08	0.25	1.59	4.40	2.20	Ց/շաղախ	խմ	0.044	0.022	31.76
88	15-660 168-3	Պատերի և շեպերի բարելավված ներկում լատեկսային ներկով, , մածիկապատումով	քմ	202.3	0.41	0.587	0.01	0.03	0.49	1.10	222.51	ներկ լատեկս մածիկ	կգ կգ	0.63 0.51	127.45 103.17	0.54 0.17
89	15-92	Պատերի երեսապատում հախճասալերով, 200x300մմ չափի	քմ	36.1	2.19	3.133	0.02	0.06	4.00	7.19	259.73	սոսինձ հախճասալ	կգ քմ	4.2 1.03	151.62 37.183	0.2 2.6

1	2	3	4	6	7	8	9	10	11	12	13	14	15	16	17	
90	15-276-1 Ար15-55-14	Առաստաղների քսահարթում գաջի շաղախով	քմ	70.8	0.74	1.059	0.05	0.15	0.21	1.43	100.96	գաջ ջուր	տն խմ	0.0084 0.0025	0.5947 0.177	22.4 0.2
91	15-661 168-4	Առաստաղների բարելավված ներկում լատեկսային ներկով, մածիկապատումով (խոհանոց-խորշ, ընդհանուր սենյակ)	քմ	32.2	0.516	0.738	0.01	0.03	0.49	1.26	40.65	ներկ լատեկս մածիկ	կգ կգ	0.63 0.55	20.286 17.71	0.54 0.17
92	15-661 168-4	Առաստաղների բարելավված ներկում ջրաեմուլսիոն ներկով	քմ	38.6	0.516	0.738	0.01	0.03	0.36	1.13	43.75	ներկ ջրաեմուլսիոն մածիկ	կգ կգ	0.63 0.55	24.318 21.23	0.36 0.17
93	15-276 55-14	Առաստաղների քսահարթում ցեմենտի շաղախով	քմ	5.7	0.45	0.644	0.01	0.03	0.25	0.93	5.31	ցեմ/ շաղախով	խմ	0.007	0.0399	31.76
94	34-357 գ=0,5	Կախովի առաստաղների պատրաստում պլաստիկ սալերով	քմ	5.7	1.33	1.895	0.0195	0.06	1.44	3.40	19.38	պլաստիկ սալեր պրոֆիլ	քմ գծմ	1.03 0.5	5.871 2.85	1.18 0.11
95	10-300	Կոյուղու օդափոխության կանգնակների փակում 12,5մմ հաստ. ջրակայուն գիպսատվարաթղթե թերթերով	քմ	4.5	1.81	2.589	0.06	0.17	1.95	4.71	21.19	ջրակայուն գիպսակարտոն պրոֆիլ U50	քմ գծմ	1.05 2.7	4.725 12.15	0.99 0.25
96	15-660 168-3	Նույնի ներկում լատեկսային ներկով, , մածիկապատումով	քմ	4.5	0.41	0.587	0.01	0.03	0.49	1.10	4.95	ներկ լատեկս մածիկ	կգ կգ	0.63 0.51	2.835 2.295	0.54 0.17
97	15-78 12-2	Տերասա Բազալտե թասակների տեղադրում 50մմ հաստ. 300մմ լայնությամբ 8գծմ	քմ	2.4	3.91	5.593	0.05	0.15	7.54	13.2863	31.89	սալիկ բազալտե Ց/շաղախ	քմ խմ	1 0.02	2.4 0.048	6 31.76
98	11-220 30-6	Աստիճանների երեսապատում հղկված բազալտե սալիկներով 50մմ հաստ. լայնքը 340մմ	քմ	1.2	2.8	4.005	0.04	0.11	7.61	11.73	14.35	սալիկ բազալտե Ց/շաղախ	քմ խմ	1.01 0.02	1.2362 0.0245	6 31.76
99	11-220 30-6	Աստիճանաճակատների երեսապատում հղկված բազալտե սալիկներով 20մմ հաստ. լայնքը 120մմ	քմ	0.5	2.8	4.005	0.04	0.11	5.36	9.48	4.74	սալիկ բազալտե Ց/շաղախ	քմ խմ	1.01 0.02	0.505 0.01	4.04 31.76

1	2	3	4	6	7	8	9	10	11	12	13	14	15	16	17	
100	15-8 5-8	Կողպատի երեսապատում 20մմ հաստ. հղկված բազալտե սալիկներով, խարսխումով	քմ	4.2	7.85	11.23	0.18	0.55	7.21	18.98	79.72	սալիկ բազալտե	քմ	1	4.2	4.04
												Ց/շաղախ խարիսխ	խմ կգ	0.036 3.4	0.1512 14.28	31.76 0.34
101	6-21 1-21	Մուտք Խամքարաբետոնե հիմնատակ արտաքին աստիճանների տակ B- 7.5 դասի բետոնով	խմ	3.2	3.14	4.492	0.69	2.15	25.266	31.91	102.10	բետոն B-7,5	խմ	0.71	2.272	24.19
												կաղապար տախտակ խամքար	քմ խմ խմ	0.918 0.0101 0.44	2.9376 0.0323 1.408	3.5 116.7 1.5
102	11--11	Բետոնե աստիճաններ և հարթակ B-12.5 դասի բետոնով	խմ	0.8	2.9	4.148	0	0.00	31.98	36.13	28.90	բետոն B-12,5	խմ	1.02	0.816	27.58
103	11-220 30-6	Մուտքի հարթակի երեսապատում հղկված բազալտե սալիկներով 30մմ հաստ.	քմ	2	2.8	4.005	0.04	0.11	6.61	10.73	21.46	սալիկ բազալտե	քմ	1	2	4.96
												Ց/շաղախ	խմ	0.027	0.054	31.76
104	11-220 30-6	Աստիճանների երեսապատում հղկված բազալտե սալիկներով 50մմ հաստ. լայնքը 340մմ	քմ	7.2	2.8	4.005	0.04	0.11	7.61	11.73	84.43	սալիկ բազալտե	քմ	1.01	7.272	6
												Ց/շաղախ	խմ	0.02	0.144	31.76
105	11-220 30-6	Աստիճանաճակատների երեսապատում հղկված բազալտե սալիկներով 20մմ հաստ. լայնքը 100մմ	քմ	1	2.8	4.005	0.04	0.11	5.32	9.43	9.43	սալիկ բազալտե	քմ	1	1	4.04
												Ց/շաղախ	խմ	0.02	0.02	31.76
106	15-8 5-8	Կողպատերի երեսապատում 20մմ հաստ. հղկված բազալտե սալիկներով, խարսխումով	քմ	1.6	7.85	11.23	0.18	0.55	7.21	18.98	30.37	սալիկ բազալտե	քմ	1	1.6	4.04
												Ց/շաղախ խարիսխ	խմ կգ	0.036 3.4	0.0576 5.44	31.76 0.34
107	15-78 12-2	Բազալտե թասակների տեղադրում 50մմ հաստ. 540մմ լայնությամբ 1,4զծմ	քմ	0.76	3.91	5.593	0.05	0.15	7.54	13.2863	10.04	սալիկ բազալտե	քմ	1	0.756	6
												Ց/շաղախ	խմ	0.02	0.0151	31.76
108	9-122 17-5	Աստիճանների բազրիքների մոնտաժում պողպատիե ուղղանկյուն խողովակներից	տմ	0.1678	34.9	49.92	4.1	12.774	417.9	480.597	80.62	մետ. կոնստրուկցիա հեղույս	տմ կգ	1 3.3	0.1678 0.5536	350 1

1	2	3	4	6	7	8	9	10	11	12	13	14	15	16	17	
											էլեկտրոդ	կգ	15.2	2.5498	0.94	
109	34-163 պայմ.	Մետաղական տարրերի երկշերտ ներկում ժանգակայուն ներկով	տն	0.168	13.28	19	0	0	18.606	37.60	6.32	նախամերկ	կգ	4.9	0.8232	0.80
											ժանգակայուն ներկ	կգ	4.9	0.8232	2.54	
110	27-169	Սալվածք Ասֆալտաբետոնից ծածկույթի իրականացում 30մմ հաստ. 900մմ լայն.	քմ	33.7	0.14	0.206	0	0.00	2.42	2.62	88.38	նանր ա/բետոն	տն	0.0714	2.4062	27.45
												ջրիկ քիտում	տն	0.001	0.0337	165.5
111	27-173	Բազալտե խճից 120մմ հաստությամբ հիմնատակի պատրաստում	քմ	33.7	0.26	0.366	0.074	0.23	0.80	1.39	46.93	խիճ	խմ	0.174	5.8638	4
												ջուր	խմ	0.02	0.674	0.2
		ԸՆԴԱՄԵՆԸ									16 256.99					

13.3% Վերադիր ծախսեր
Ընդամենը
11% Շահույթ
Ընդամենը

2 162.18
18 419.17
2 026.11
20 445.28

**ԲԱԶՄԱԿԻ ՕԳՏԱԳՈՐԾՄԱՆ ԱՆՀԱՏԱԿԱՆ ԲՆԱԿԵԼԻ ՏՆԵՐԻ ՆԱԽԱԳԻԾ
ՏԻՊ-2 ՄԵԿ ՀԱՐԿԱՆԻ 3-ՄԵՆՅԱԿԱՆՈՑ ԲՆԱԿԵԼԻ ՏՈՒՆ**

ՀԱՇՎԱՐԿ ԹԻՎ 1-2

Ջեռուցում

1 250.28

հազ. դրամ

Ռ/Ռ	Աշխ-րի և ծախսերի շիֆրը	Աշխատանքների անվանումը	միավ. Չափ.	հոտոքթ	Միավորի արժեքը						Ընդհանուրը հազ. դրամ	Նյութեր				
					Աշխատատարություն	Աշխատակարճ	Մեքենաների շահա -գործում		Նյութ	Ընդամենը		Անվանումը	Չափ. միավոր	Ծախսը	Ընդ. ծախսը	Միավ. արժեքը
							մարդ/ժամ	հազ. դրամ								
1	2	3	4		6	7	8	9	10	11	12	13	14	15	16	17
						1.431		3.116	1.137	13.3%	11.0%					
1	18-71 2-6	Պատին ամրացվող երկկոնտուրային էլեկտրական կաթսա Q=16կվտ ջերմային հզորությամբ	կ-տ	1	38.1	54.50	4.84	15.08	306.27	375.85	375.85	էլեկտրական կաթսա	կ-տ	1	1	269.4
2	18-112 պայմ. q=0.2	Ռադիատոր պլունինե Q=130,9 վտ h=500մմ	սեկց	58	0.09	0.13	0.01	0.04	4.66	4.83	279.98	սեկցիա	հատ	1	58	4.1
3	16-134	Ռադիատորի ջերմակարգավորիչ փական Փ20մմ	հատ	7	1.51	2.16	0.13	0.41	4.21	6.77	47.40	փական	հատ	1	7	3.7
4	16-134	Ռադիատորի փակող փական Փ20մմ	հատ	7	1.51	2.16	0.13	0.41	2.36	4.93	34.51	փական	հատ	1	7	2.08
5	18-201	Ավտոմատ օդահան փականով 1/2 "	հատ	7	1.59	2.275	0.05	0.16	3.98	6.4093	44.87	օդահան	հատ	1	7	3.5
6	16-134	Փական անցումային, խցանային Փ25մմ	հատ	2	1.51	2.16	0.13	0.41	2.16	4.73	9.45	փական	հատ	1	2	1.9
7	16-261 q=0,5	Պոլիպրոպիլենային խողովակների տեղադրում PN10 Փ20x2.8 փորձարկումով և ձևավոր մասերի տեղադրումով	մ	54	0.91	1.30		0.00	0.60	1.90	102.83	խողովակ	զծմ	1	54	0.53
8	16-262 q=0,5	Նույնը, PN10 Փ25x3.5	մ	41	0.72	1.02		0.00	0.91	1.93	79.22	խողովակ	զծմ	1	41	0.80
9		Պոլիպրոպիլենային անկյունակ < 90° Փ20մմ	հատ	23		0		0	0.05	0.05	1.12	անկյունակ	հատ	1	23	0.04
10		Պոլիպրոպիլենային անկյունակ < 90° Փ25մմ	հատ	15		0		0	0.07	0.07	1.11	անկյունակ	հատ	1	15	0.07
11		Պոլիպրոպիլենային եռաբաշխիչ 20x20x20	հատ	4		0		0	0.09	0.1	0.36	եռաբաշխիչ	հատ	1	4	0.08

1	2	3	4	6	7	8	9	10	11	12	13	14	15	16	17	
12		Պոլիպրոպիլենային եռաբաշխիչ 25x20x20	հատ	2		0		0	0.10	0.1	0.20	եռաբաշխիչ	հատ	1	2	0.09
13		Պոլիպրոպիլենային եռաբաշխիչ 25x20x25	հատ	4		0		0	0.10	0.1	0.41	եռաբաշխիչ	հատ	1	4	0.09
14		Հատակի միջով անցնող խողովակների ջերմամեկուսացում ռետինե մեկուսիչով ձ=5մմ Փ25մմ	մ	1		0		0	0.34	0.34	0.34	ջերմամեկուսիչ	մ	1	1	0.3
15		Նույնը ձ=5մմ Փ20մմ	մ	1		0		0	0.34	0.34	0.34	ջերմամեկուսիչ	մ	1	1	0.3
16	20-696	Մետաղ խողովակների ամրացման համար	կգ	27	0.1	0.143		0.00	0.45	0.60	16.14	Մետաղ	կգ	1	27	0.4
ԸՆԴԱՄԵՆԸ											994.15					

Այդ թվում	
Աշխատավարձ	228.55
Մեքենաների շահագործում	24.82
Նյութեր	740.79
Ընդամենը	994.15
13.3% Վերադիր ծախսեր	132.22
Ընդամենը	1 126.37
11% Շահույթ	123.90
Ընդամենը	1 250.28

**ԲԱԶՄԱԿԻ ՕԳՏԱԳՈՐԾՄԱՆ ԱՆՀԱՏԱԿԱՆ ԲՆԱԿԵԼԻ ՏՆԵՐԻ ՆԱԽԱԳԻԾ
ՏԻՊ-2 ՄԵԿ ՀԱՐԿԱՆԻ 3-ՄԵՆՅԱԿԱՆՈՑ ԲՆԱԿԵԼԻ ՏՈՒՆ**

ՀԱՇՎԱՐԿ ԹԻՎ 1-3

Օղակոխություն

171.40

հազ. դրամ

Ը/Ը	Աշխ-րի և ծախսերի շիֆրը	Աշխատանքների անվանումը	Վիճակ	Կոդ	Միավորի արժեքը						Ընդհանուրը	Նյութեր				
					Աշխատատարություն	Աշխատակարձ	Մեքենաների շահա -գործում		Նյութ	Ընդամենը		Անվանումը	Չափ. միավոր	Մտնող	Ընդ. ծախսը	Միավ. արժեքը
							մար/ժամ	հազ. դրամ								
1	2	3	4		6	7	8	9	10	11	12	13	14	15	16	17
						1.431		3.116	1.137	13.3%	11.0%					
1	20-735	Արտածման օդամղիչ կանալային L=75մ3/ժ	հատ	1	3.8	5.44	0.08	0.25	11.37	17.05	17.05	Օդամղիչ	հատ	1	1	10
2	20-735	Արտածման օդամղիչ կանալային L=50մ3/ժ	հատ	1	3.8	5.44	0.08	0.25	8.53	14.21	14.21	Օդամղիչ	հատ	1	1	7.5
3	20-527 կիրառ.	Արտածման խոհանոցային հովանոց օդափոխիչով	կ-տ	1	4.1	5.87	0.09	0.28	29.56	35.70	35.70	խոհանոցային հովանոց	հատ	1	1	26
4	20-106	Օդատար ցինկապատ թիթեղից կլոր Φ100մմ δ=0.5մմ 5մ	քմ	1.6	1.54	2.20	0.04	0.12	3.87	6.19	9.91	օդատար	քմ	1	1.6	3.4
5	20-106	Օդատար ցինկապատ թիթեղից կլոր Φ125մմ δ=0.5մմ 8մ	քմ	3.2	1.54	2.20	0.04	0.12	3.87	6.19	19.82	օդատար	քմ	1	3.2	3.4
6	20-106	Օդատար ցինկապատ թիթեղից կլոր Φ160մմ δ=0.5մմ 4մ	քմ	2.0	1.54	2.20	0.04	0.12	3.87	6.19	12.45	օդատար	քմ	1	2.01	3.4
7		Արտածման կարգավորող ճաղաշար Φ125մմ	հատ	1		0.00		0.00	1.42	1.42	1.42	ճաղաշար	հատ	1	1	1.25
8		Արտածման կարգավորող ճաղաշար Φ160մմ	հատ	1		0.00		0.00	1.99	1.99	1.99	ճաղաշար	հատ	1	1	1.75
9		Արտածման կարգավորող ճաղաշար Φ200մմ	հատ	1		0.00		0.00	3.13	3.13	3.13	ճաղաշար	հատ	1	1	2.75
10		ճկուն օդատար Φ125մմ	մ	2		0.00		0.00	1.93	1.93	3.87	ճկուն օդատար	քմ	1	2	1.7
11		Հովանոց Φ200մմ	հատ	2		0.00	0	0.00	3.18	3.18	6.37	Հովանոց	հատ	1	2	2.8
12		Հովանոց 550x350մմ	հատ	1		0.00	0	0.00	7.3896	7.39	7.39	Հովանոց	հատ	1	1	6.5

1	2	3	4	5	6	7	8	9	10	11	12	13	14	15	16	17
13	20-696	Մետաղ խողովակների ամրացման համար	կգ	5	0.1	0.143		0.00	0.45	0.60	2.99	Մետաղ	կգ	1	5	0.4
		ԸՆԴԱՄԵՆԸ									136.29					

Աշխատավարձ

32.45

Մեքենաների շահագործում

1.63

Նյութեր

102.21

Ընդամենը

136.29

13.3% Վերադիր ծախսեր

18.13

Ընդամենը

154.41

11% Շահույթ

16.99

Ընդամենը

171.40

**ԲԱԶՄԱԿԻ ՕԳՏԱԳՈՐԾՄԱՆ ԱՆՀԱՏԱԿԱՆ ԲՆԱԿԵԼԻ ՏՆԵՐԻ ՆԱԽԱԳԻԾ
ՏԻՊ-2 ՄԵԿ ՀԱՐԿԱՆԻ 3-ՍԵՆՅԱԿԱՆՈՑ ԲՆԱԿԵԼԻ ՏՈՒՆ**

ՀԱՇՎԱՐԿ ԹԻՎ 1-4

Ներքին ջրամատակարարում

193.79 հազ. դրամ

Գ/Գ	Աշխ-րի և ծախսերի շիֆրը	Աշխատանքների անվանումը	միավ. Չափ.	կողմը	Միավորի արժեքը						Ընդհանուրը	Նյութեր					
					Աշխատատարություն	Աշխատակարձ	Մեքենաների շահա-գործում		Նյութ	Ընդգրկմանը		Ընդհանուրը	Նյութեր				
							մար/ժամ	հազ. դրամ					ռուբ.	հազ. դրամ	հազ. դրամ	հազ. դրամ	Անվանումը
1	2	3	4		6	7	8	9	10	11	12	13	14	15	16	17	
						1.431		3.116	1.137	13.3%	11.0%						
1	16-263	Պոլիպրոպիլենային խողովակների տեղադրում PN20 (25x3,5մմ), փորձարկումով, քլորացումով և ձևավորմաների տեղադրումով	գծմ	18	0.5	0.72	0.02	0.06	1.02	1.80	32.41	խողովակ	գծմ	1	18	0.9	
2	16-263	Նույնը, PN20 (20x2,8մմ)	գծմ	15.5	0.5	0.72	0.02	0.06	0.72	1.49	23.15	խողովակ	գծմ	1	15.5	0.63	
3	16-127	Գնդիկավոր փական Փ25մմ	հատ	2	1.51	2.16	0.13	0.41	3.64	6.20	12.41	փական	հատ	1	2	3.2	
4	16-127	Գնդիկավոր փական Փ20մմ	հատ	4	1.51	2.16		0.00	2.39	4.55	18.19	փական	հատ	1	4	2.1	
5	16-127	Անկյունային փական Փ15մմ	հատ	10	1.51	2.16		0.00	2.05	4.21	42.06	փական	հատ	1	10	1.8	
6		ճկուն մետաղական խողովակ սանտեխնիկական սարքերի միացման համար	հատ	10		0.00		0.00	1.02	1.02	10.23	ճկուն խողովակ	հատ	1	10	0.9	
7		Պողպատե պարկուճ Փ108x4մմ	գծմ	1		0.00		0.00	4.21	4.21	4.21	խողովակ	գծմ	1	1	3.7	
8		Փ25մմ խողովակների ջերմամեկուսացում ռետինե խողովակաձև ջերմամեկուսիչով 9մմ	գծմ	18		0.00		0.00	0.34	0.34	6.14	ջերմամեկուսիչ	գծմ	1	18	0.3	

1	2	3	4	5	6	7	8	9	10	11	12	13	14	15	16	17
9		Նույնը, Փ20մմ խողովակների ջերմամեկուսացում	գծմ	15.5		0.00		0.00	0.34	0.34	5.29	ջերմամեկուսիչ	գծմ	1	15.5	0.3
		ԸՆԴԱՄԵՆԸ									154.09					

Այդ թվում

Աշխատավարձ

58.52

Մեքենաների շահագործում

2.90

Նյութեր

92.67

Ընդամենը

154.09

13.3% Վերադիր ծախսեր

20.49

Ընդամենը

174.59

11% Շահույթ

19.20

Ընդամենը

193.79

**ԲԱԶՄԱԿԻ ՕԳՏԱԳՈՐԾՄԱՆ ԱՆՀԱՏԱԿԱՆ ԲՆԱԿԵԼԻ ՏՆԵՐԻ ՆԱԽԱԳԻԾ
ՏԻՊ-2 ՄԵԿ ՀԱՐԿԱՆԻ 3-ՍԵՆՅԱԿԱՆՈՑ ԲՆԱԿԵԼԻ ՏՈՒՆ**

ՀԱՇՎԱՐԿ ԹԻՎ 1-5

Ներքին կոյուղի

676.19

հազ. դրամ

Գ/Գ	Աշխարհի և ծախսերի շիֆրը	Աշխատանքների անվանումը	Վիճակ	Քանակ	Միավորի արժեքը						Ընդհանուրը	Նյութեր					
					Աշխատատարություն	Աշխատված	Մեքենաների շահա -գործում		Նյութ	Ընդամենը		Ընդհանուրը	Անվանումը	Չափ. միավոր	Փոխար. Ընդհ. ծախսը	Միավ. արժեքը	
							հազ. դրամ	տոմ.									հազ. դրամ
1	2	3	4	5	6	7	8	9	10	11	12	13	14	15	16	17	
						1.431		3.116	1.137	13.3%	11.0%						
1	17-62	Զուգարանակոնք հատակին տեղադրվող, լվացման բաքով	կ/կտ	2	3.02	4.32	0.14	0.44	37.517	42.27	84.55	զուգարանակոնք	հատ		1	2	33
2	17--15	Լվացարան կերամիկական, խառնիչով, սիֆոնով, ամրացման պարագաներով	կ/կտ	2	1.72	2.46	0.06	0.1869	20.464	23.111	46.22	Լվացարան	հատ		1	2	15
												սիֆոն	հատ		1	2	3
3	17-85	խոհանոցակոնք խառնիչով և սիֆոնով	կ/կտ	1	2.71	3.88	0.2	0.62	41.496	46.00	46.00	խոհանոցակոնք	հատ		1	1	28
												խառնիչ	հատ		1	1	5
												սիֆոն	հատ		1	1	3.5
4	17--5	Լոզնոց, խառնիչ թերմոստատիկ փականով	կ/կտ	1	3.92	5.61	0.32	0.997	250.11	256.72	256.72	խառնիչ փականով թերմոստատիկ	հատ		1	1	90
												Լոզնոց	հատ		1	1	130
5	17-36	Հոսակների տեղադրում Փ50մմ	հատ	1	0.46	0.66		0.00	3.98	4.64	4.64	հոսակ	հատ		1	1	3.5
6		Պողպատյա պարկուճ Փ219մմ	գծմ	1		0.00		0.00	16.37	16.37	16.37	պողպատյա խողովակ	գծմ		1	1	14.4
7		Պողպատյա պարկուճ Փ159մմ	գծմ	1		0.00		0.00	6.93	6.93	6.93	պողպատյա խողովակ	գծմ		1	1	6.1
8	16-34	PVC Կոյուղու պոլիվինիլքլորիդե խողովակ Փ110մմ	գծմ	30	0.58	0.83	0	0	0.66	1.49	44.67	խողովակ	գծմ		1	30	0.58
9	16-33	PVC Կոյուղու պոլիվինիլքլորիդե խողովակ Փ50մմ,	գծմ	11.5	0.61	0.87	0	0	0.42	1.29	14.87	խողովակ	գծմ		1	11.5	0.37
10		PVC անցում Փ110մմ, 135”	հատ	10		0.00		0.00	0.34	0.34	3.41	անցում	հատ		1	10	0.3
11		PVC անցում Փ50մմ, 135”	հատ	15		0.00		0.00	0.18	0.18	2.73	անցում	հատ		1	15	0.16

1	2	3	4	6	7	8	9	10	11	12	13	14	15	16	17	
12		PVC եռաբաշխիչ թեք Φ110x110մմ, 45°	հատ	4	0.00	0.00	0.61	0.61	2.46	եռաբաշխիչ	հատ	1	4	0.54		
13		PVC եռաբաշխիչ թեք Φ110x50մմ, 45°	հատ	3	0.00	0.00	0.57	0.57	1.71	եռաբաշխիչ	հատ	1	3	0.5		
14		PVC եռաբաշխիչ թեք Φ50x50մմ, 45°	հատ	1	0.00	0.00	0.43	0.43	0.43	եռաբաշխիչ	հատ	1	1	0.38		
15		PVC Ստուգիչ Φ110մմ	հատ	2	0.00	0.00	1.09	1.09	2.18	Ստուգիչ	հատ	1	2	0.96		
16		PVC անցում Φ50x110մմ	հատ	1	0.00	0.00	0.34	0.34	0.34	անցում	հատ	1	1	0.3		
17	16-220	Ջամակարգի հիդրավլիկ փորձարկում	գծմ	41.5	0.05	0.07	0	0	0.01	0.08	3.45	ջուր	խմ	0.038	1.58	0.20
ԸՆԴԱՄԵՆԸ											537.67					

Այդ թվում

Աշխատավարձ

61.72

Մեքենաների շահագործում

2.87

Նյութեր

473.08

Ընդամենը

537.67

13.3% Վերադիր ծախսեր

71.51

Ընդամենը

609.18

11% Շահույթ

67.01

Ընդամենը

676.19

**ԲԱԶՄԱԿԻ ՕԳՏԱԳՈՐԾՄԱՆ ԱՆՀԱՏԱԿԱՆ ԲՆԱԿԵԼԻ ՏՆԵՐԻ ՆԱԽԱԳԻԾ
ՏԻՊ-2 ՄԵԿ ՀԱՐԿԱՆԻ 3-ՄԵՆՅԱԿԱՆՈՑ ԲՆԱԿԵԼԻ ՏՈՒՆ**

ՀԱՇՎԱՐԿ ԹԻՎ 1-6

ԷԼ. ԼՈՒՍԱՎՈՐՈՒՄ, ՎԱՐՂԱԿՆԵՐԻ ԳԱՆԳ

1 152.20

հազ. դրամ

Ը/Ը	Աշխ-րի և ծախսերի շիֆրը	Աշխատանքների անվանումը	միավ. շափ.	հոյուք	Միավորի արժեքը						Ընդհանուրը հազ. դրամ	Նյութեր					
					Աշխատա-տարաբյուր մար/ժամ	Աշխատա-կարճ հազ. դրամ	Մեքենաների շահա -գործում		Նյութ հազ. դրամ	Ընդամենը հազ. դրամ		Ընդհանուրը հազ. դրամ	Անվանումը	Չափ. միավոր	Մուտք	Ընդհ. ծախսը	Միավ. արժեքը
							բուք.	հազ. դրամ									
1	2	3	4	5	6	7	8	9	10	11	12	13	14	15	16	17	
						1.431		3.116	1.137	13.3%	11.0%						
1	8-596-1	Լուսատու պատի 12վտ LED IP44	հատ	2	0.69	0.99		0	3.18	4.17	8.34	Լուսատու LED	հատ	1	2	2.8	
2	8-592-1	Կոթառ կախովի	հատ	7	0.2	0.29		0	0.14	0.42	2.96	Կոթառ կախովի	հատ	1	7	0.12	
3	8-593-1	Լուսատու ներսարքվող կախովի առաստաղի մեջ 9վտ LED IP44	հատ	8	0.57	0.82		0	3.41	4.23	33.81	Լուսատու LED	հատ	1	8	3	
4	8-593-1	Լուսատու պատի 9վտ LED IP65	հատ	2	0.57	0.82		0	3.18	4.00	8.00	Լուսատու LED	հատ	1	2	2.8	
5	8-593-1	Լուսատու առաստաղի 20վտ LED IP65	հատ	1	0.57	0.82		0	5.12	5.93	5.93	Լուսատու LED	հատ	1	1	4.5	
6	8-591-10	Վարդակ 2 բևեռանի, հողանցվող կոնտակտով 250վ 16Ա մեկտեղանի	հատ	10	0.27	0.39	0.0	0	0.82	1.20	12.05	վարդակ	հատ	1	10	0.72	
7	8-591-10	Վարդակ 2 բևեռանի, հողանցվող կոնտակտով 250վ 16Ա երկտեղանի	հատ	13	0.27	0.39	0.0	0	1.18	1.57	20.39	վարդակ	հատ	1	13	1.04	
8	8-591-2	Անջատիչ մեկտեղանի 250Վ 6Ա	հատ	4	0.2	0.29	0	0	1.02	1.31	5.24	անջատիչ	հատ	1	4	0.9	
9	8-591-2	Անջատիչ երկտեղանի 250Վ 6Ա	հատ	6	0.2	0.29	0	0	1.36	1.65	9.90	անջատիչ	հատ	1	6	1.2	
10		Տուփ անջատիչների և վարդակների համար	հատ	46	0	0	0	0	0.17	0.17	7.84	տուփ	հատ	1	46	0.15	
11		Տուփ ճյուղավորիչ	հատ	40	0	0	0	0	0.17	0.17	6.82	տուփ	հատ	1	40	0.15	
12	8-612-8	Բաշխիչ վահան 36մոդուլի համար IP44	հատ	1	6.02	8.61	0	0	20.46	29.08	29.08	վահան	հատ	1	1	18	
13		Ավտոմատ-անջատիչ միաբևեռ 16Ա	հատ	2	0	0	0	0	2.84	2.84	5.68	անջատիչ	հատ	1	2	2.5	

1	2	3	4	6	7	8	9	10	11	12	13	14	15	16	17
14		Ավտոմատ-անջատիչ դիֆերենցիալ մեկրևեռանի 16Ա 30Մա	հատ	2	0	0	0	4.22	4.22	8.43	անջատիչ	հատ	1	2	3.7
15		Ավտոմատ-անջատիչ միաբևեռ 25Ա	հատ	5	0	0	0	1.36	1.36	6.82	անջատիչ	հատ	1	5	1.2
16		Ավտոմատ-անջատիչ միաբևեռ 32Ա	հատ	2	0	0	0	1.71	1.71	3.41	անջատիչ	հատ	1	2	1.5
17		Ավտոմատ-անջատիչ դիֆերենցիալ եռաբևեռ 40Ա 30Մա	հատ	1	0	0	0	4.61	4.61	4.61	անջատիչ	հատ	1	1	4.1
18		Ավտոմատ-անջատիչ եռաբևեռ 16Ա	հատ	1	0	0	0	3.64	3.64	3.64	անջատիչ	հատ	1	1	3.2
19		Ավտոմատ-անջատիչ եռաբևեռ 50Ա	հատ	1	0	0	0	4.09	4.09	4.09	անջատիչ	հատ	1	1	3.6
20	8-400-1	BBԴԻՐLS-1000 չիրկիզվող մալուխի տեղադրում 3x1,5մմ2 կտր.	մ	220	0.41	0.59	0	0.26	0.84	185.31	մալուխ	մ	1	220	0.23
21	8-400-1	BBԴԻՐLS-1000 չիրկիզվող մալուխի տեղադրում 3x2,5մմ2 կտր.	մ	160	0.41	0.59	0	0.42	1.00	160.54	մալուխ	մ	1	160	0.37
22	8-400-1	BBԴԻՐLS-1000 չիրկիզվող մալուխի տեղադրում 3x4մմ2 կտր.	մ	40	0.41	0.59	0	0.64	1.23	49.23	մալուխ	մ	1	40	0.57
23	8-400-1	BBԴԻՐLS-1000 չիրկիզվող մալուխի տեղադրում 5x6մմ2 կտր.	մ	15	0.41	0.59	0	1.52	2.10	31.53	մալուխ	մ	1	15	1.33
24	8-149-3	Փ20մմ PVC ճկուն խողովակ	մ	420	0.2	0.29	0	0.10	0.39	163.14	խողովակ	մ	1	420	0.09
25	8-149-3	Փ32մմ PVC կոշտ խողովակ	մ	15	0.2	0.29	0	1.48	1.76	26.46	խողովակ	մ	1	15	1.3
26	8-472-2	Պողպատ շերտավոր ցինկապատ 40x4մմ չափերի	մ	20	0.12	0.17	0	2.39	2.56	51.18	պողպատ ցինկապատ	մ	1	20	2.1
27	8-471-1	Պողպատ անկյունային ցինկապատ 50x50x5մմ չափերով L=3մ	հատ	3	0.9	1.29	0	8.53	9.81	29.44	անկյունակ	մ	3	9	2.5
28	1-961	Գրունտի քանդում խրամուղում ձեռքով	խմ	4.8	2.06	2.95	0	0.00	2.95	14.14				0	
29	8-142-1	Անկողնակի պատրաստում խրամուղում ավազից (1,2խմ ավազ)	մ	20	0.07	0.10	0	0.14	0.24	4.73	ավազ	խմ	0.06	1.2	2
30	1-969	Նույնի ետլիցք խրամուղի և ավելորդ գրունտի հարթեցում տեղում ձեռքով, տոփանումով	խմ	4.8	1.21	1.73	0	0	1.73	8.31				0	
31	8-149-3	Փ50մմ վինիլալատե խողովակ (մալուխի ներանցում)	մ	8	0.2	0.29	0	0.35	0.64	5.11	խողովակ	մ	1	8	0.31
		ԸՆԴԱՄԵՆԸ								916.17					

Այդ թվում

Աշխատավարձ

446.93

Նյութեր

469.24

Ընդամենը

916.17

13.3% Վերադիր ծախսեր

121.85

1	2	3	4	5	6	7	8	9	10	11	12	13	14	15	16	17
---	---	---	---	---	---	---	---	---	----	----	----	----	----	----	----	----

		Ընդամենը											1 038.02			
		11% Շահույթ											114.18			
		Ընդամենը											1 152.20			