



Կատարող
Исполнитель



«Հայնախոյն» ԲԲԸ
0025 Հայաստանի Հանրապետություն
ք. Երևան, Չարենցի 1
էլ. փոստ info@armproject.am
0025 Республика АРМЕНИЯ
г.Ереван ул. Чаренца 1
Эл.почта info@armproject.am

Պատվիրատու
Заказчик

ՀՀ ԲԱՂԱՔԱՇԻՆՈՒԹՅԱՆ ԿՈՄԻՏԵ
РА Комитет Градостроительства

Նախագծի անվանումը

ԲԱԶՄԱԿԻ ՕԳՏԱԳՈՐԾՄԱՆ
ԱՆՀԱՏԱԿԱՆ ԲՆԱԿԵԼԻ ՏՆԵՐԻ
ՆԱՆԱԳԻԾ

ՏԻՊ-1 ՄԵԿ ՀԱՐԿԱՆԻ ԵՐԿՈՒ ՍԵՆ-
ՅԱԿԱՆՈՑ ԲՆԱԿԵԼԻ ՏՈՒՆ

Наименование проекта

ПРОЕКТ

-1 ОДНОЭТАЖН ХКОМ-
НАТН ЖИЛО ДОМ

Փուլ Стадия	Մաս Часть	Ալբոմ Альбом	Գիրք Книга	Հատոր Том
ԱՆ РП	ՃԼ АР	1		

Գծագրի անվանում
Наименование чертежа

ԱՐՏԱՔԻՆ ԵՈՒՉԱՓ ՊԱՏԿԵՐ
3-Ծ

Գծագիր Чертеж	Ը-3	Էլ.ֆայլ Эл.файл	100-03
Մասշտաբ Масштаб			

Կատարող բաժնի անվանումը
Наименование
исполнительного отдела

Տնօրինություն

ՆԳՃ ГАП	Ֆ Фарсян М.
Նախագծեց Разработал	Ֆ Фарсян Н.
Ստուգեց Проверил	Ֆ Фарсян М.

Պատվեր Заказ	ՀՀԲԿ-ՀՄԱԽԾՉԲ-24/5
ամսաթիվ дата	արխիվ. համար архив. номер
	գույքաինքնար инвен. номер

Փոփոխություններ
Изменения

3	
2	
1	
0	
Էջ стр	3
Ֆորմատ Формат	A3



Կատարող
Исполнитель



«Հայնախաղի» ԲԲԸ
0025 Հայաստանի Հանրապետություն
ք. Երևան, Չարենցի 1
էլ. փոստ info@armproject.am
0025 Республика АРМЕНИЯ
г.Ереван ул. Чаренца 1
Эл.почта info@armproject.am

Պատվիրատու
Заказчик

ՀՀ ԶԱՂԱՔԱՇԻՆՈՒԹՅԱՆ ԿՈՄԻՏԵ
РА Комитет Градостроительства

Փուլ Стадия	Սառ Часть	Ալբոմ Альбом	Գիրք Книга	Հատոր Том
ՍՆ РП	ՃԼ АР	1		

Գծագրի անվանում
Наименование чертежа
ԱՐՏԱՔԻՆ ԵՌԱՉԱՓ ՊԱՏԿԵՐ
3-D

Գծագիր Чертеж	Ը-4	Էլ.ֆայլ Эл.файл	100-04
Մասշտաբ Масштаб			

Կատարող բաժնի անվանումը
Наименование
исполнительного отдела

Տնօրինություն

ՆԳՃ ГАП	Ֆ Фарсян М.
Նախագծեց Разработал	Ֆ Фарсян Н.
Նախագծեց Разработал	
Ստուգեց Проверил	Ֆ Фарсян М.

Պատվեր Заказ	ՀՀԶԿ-ՀՄԱԽՆԾՉԲ-24/5
ամսաթիվ дата	արխիվ. համար архив. номер
	գույքաինքնակարգ инвен. номер
	ԼՊ 003-ՍՖ24

Փոփոխություններ
Изменения

3	
2	
1	
0	
Էջ стр	4
Ֆորմատ Формат	A3



Կատարող
Исполнитель



«Հայնախաղի» ԲԲԸ
0025 Հայաստանի Հանրապետություն
ք. Երևան, Չարենցի 1
էլ. փոստ info@armproject.am
0025 Республика АРМЕНИЯ
г.Ереван ул. Чаренца 1
Эл.почта info@armproject.am

Պատվիրատու
Заказчик

ՀՀ ԶԱՂԱՔԱՇԻՆՈՒԹՅԱՆ ԿՈՄԻՏԵ
РА Комитет Градостроительства

Փուլ Стадия	Սառ Часть	Ալբոմ Альбом	Գիրք Книга	Հատոր Том
ԱՆ РП	ՃԼ АР	1		

Գծագրի անվանում
Наименование чертежа
ԱՐՏԱՔԻՆ ԵՌԱՉԱՓ ՊԱՏԿԵՐ
3-Ճ

Գծագիր
Чертеж

Ը-5

Էլ.ֆայլ
Эл.файл

100-05

Մասշտաբ
Масштаб

Կատարող բաժնի անվանումը
Наименование
исполнительного отдела

Տնօրինություն

ՆԳՃ ГАП	Ֆ Фарсян М.
Նախագծեց Разработал	Ֆ Фарсян Н.
Նախագծեց Разработал	
Ստուգեց Проверил	Ֆ Фарсян М.

Պատվեր
Заказ

ՀՀԶԿ-ՀՄԱԽԵԾՉԲ-24/5
ԼՊ 003-ՍՖ24

ամսաթիվ дата	արխիվ. համար архив. номер	գույքաձևային инвен. номер

Փոփոխություններ
Изменения

3	
2	
1	
0	

Էջ
стр

5

ՖՈՐՄԱՏ
Формат

A3



Կատարող
Исполнитель



«Հայնախոհ» ԲԲԸ
0025 Հայաստանի Հանրապետություն
ք. Երևան, Չարենցի 1
էլ. փոստ info@armproject.am
0025 Республика АРМЕНИЯ
г.Ереван ул. Чаренца 1
Эл.почта info@armproject.am

Պատվիրատու
Заказчик

ՀՀ ԲԱՂԱՔԱՇԻՆՈՒԹՅԱՆ ԿՈՄԻՏԵ
РА Комитет Градостроительства

Փուլ Стадия	Մաս Часть	Ալբոմ Альбом	Գիրք Книга	Հատոր Том
ԱՆ РП	ՃԼ АР	1		

Գծագրի անվանում
Наименование чертежа
ԱՐՏԱՔԻՆ ԵՌԱՉԱՓ ՊԱՏԿԵՐ
3-D

Գծագիր
Чертеж

Ը-6

Էլ.ֆայլ
Эл.файл

100-06

Մասշտաբ
Масштаб

Կատարող բաժնի անվանումը
Наименование
исполнительного отдела

Տնօրինություն

ՆԳՃ ГАП	Ֆ Фарсян М.
Նախագծեց Разработал	Ֆ Фарсян Н.
Նախագծեց Разработал	
Ստուգեց Проверил	Ֆ Фарсян М.

Պատվեր
Заказ

ՀՀԲԿ-ՀՄԱԽԵԾՉԲ-24/5

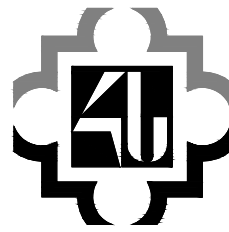
ԼՊ 003-ՍՖ24

ամսաթիվ дата	արխիվ. համար архив. номер	գույքաձևի համար инвен. номер

Փոփոխություններ
Изменения

3	
2	
1	
0	

Էջ стр	6	Ֆորմատ Формат	A3
-----------	---	------------------	----



«ՀԱՅՆԱԽԱԳԻԾ» ԲԲԸ

ԲԱԶՄԱԿԻ ՕԳՏԱԳՈՐԾՄԱՆ ԱՆՀԱՏԱԿԱՆ ԲՆԱԿԵԼԻ
ՏՆԵՐԻ ՆԱԽԱԳԻԾ

ПРОЕКТЫ ИНДИВИДУАЛЬНЫХ ЖИЛЫХ ДОМОВ ДЛЯ
ПОВТОРНОГО ПРИМЕНЕНИЯ

ՏԻՊ - 1 ՄԵԿ ՀԱՐԿԱՆԻ ԵՐԿՈՒ ՍԵՆՅԱԿԱՆՈՑ ԲՆԱԿԵԼԻ ՏՈՒՆ
Т И П - 1 ОДНОЭТАЖНЫЙ ДВУХКОМНАТНЫЙ ЖИЛОЙ ДОМ

ԱԼԲՈՄ 1
АЛЬБОМ 1

ՏՆՕՐԵՆ
ДИРЕКТОР

ԳՐԻԳՈՐ ԱԶԻԶՅԱՆ
АЗИЗЯН ГРИГОР

ԱԼԲՈՄ 1 ԾԼ,ԵԿ,ԶՕ,ԶԿ,Է ՀԻՄՆԱԿԱՆ ԱՇԽԱՏԱՆՔԱՅԻՆ
ԳԾԱԳՐԵՐԻ ԼՐԱԿԱԶՄ
АЛЬБОМ 1 ОСНОВНЫЕ КОМПЛЕКТЫ РАБОЧИХ ЧЕРТЕЖЕЙ
АР;ЖК;ОВ;ВК;ЭТ
ԱԼԲՈՄ 2 ՆԱԽԱՀԱՇԻՎ,ԾԱՎԱԼԱԹԵՐԹ
АЛЬБОМ 2 СМЕТЫ,ВЕДОМОСТЬ ОБЪЕМОВ РАБОТ

ՊԱՏՎԻՐԱՏՈՒ
ՀՀ ՔԱՂԱՔԱՇԻՆՈՒԹՅԱՆ
ԿՈՄԻՏԵ
ՊԱՏՎԵՐ ՀՀ ՔԿ ՀՍԱԽԾՁԲ-24/5
ՆՊ 003-ՄՖ24

ԲԱԶՄԱԿԻ ՕԳՏԱԳՈՐԾՄԱՆ ԱՆՀԱՏԱԿԱՆ ԲՆԱԿԵԼԻ ՏՆԵՐԻ ՆԱԽԱԳԻԾ
 ПРОЕКТ ИНДИВИДУАЛЬНЫХ ЖИЛЫХ ДОМОВ ДЛЯ ПОВТОРНОГО ПРИМЕНЕНИЯ

- ՏԻՊ -1 ՄԵԿ ՀԱՐԿԱՆԻ ԵՐԿՍԵՆՅԱԿԱՆՈՑ ԲՆԱԿԵԼԻ ՏՈՒՆ**
 ТИП-1 ДВУХКОМНАТНЫЙ ОДНОЭТАЖНЫЙ ЖИЛОЙ ДОМ
- ՏԻՊ -2 ՄԵԿ ՀԱՐԿԱՆԻ ԵՐԵՔ ՄԵՆՅԱԿԱՆՈՑ ԲՆԱԿԵԼԻ ՏՈՒՆ**
 ТИП-2 ТРЕХКОМНАТНЫЙ ОДНОЭТАЖНЫЙ ЖИЛОЙ ДОМ
- ՏԻՊ -3 ՄԵԿ ՀԱՐԿԱՆԻ ՉՈՐՍ ՄԵՆՅԱԿԱՆՈՑ ԲՆԱԿԵԼԻ ՏՈՒՆ**
 ТИП-3 ЧЕТЫРЕХКОМНАТНЫЙ ОДНОЭТАЖНЫЙ ЖИЛОЙ ДОМ
- ՏԻՊ -4 ԵՐԿՀԱՐԿԱՆԻ ՀԻՆԳ ՄԵՆՅԱԿԱՆՈՑ ԲՆԱԿԵԼԻ ՏՈՒՆ**
 ТИП-4 ПЯТИКОМНАТНЫЙ ДВУХЭТАЖНЫЙ ЖИЛОЙ ДОМ

ԱՇԽԱՏԱՆՔԱՅԻՆ ԳԾԱԳՐԵՐԻ ՀԻՄՆԱԿԱՆ ԼՐԱԿԱԶՄԻ ՑՈՒՑԱԿ
 СПИСОК ОСНОВНЫХ КОМПЛЕКТОВ РАБОЧИХ ЧЕРТЕЖЕЙ

ՆՇԱՆԱԿՈՒՄ ОБОЗНАЧЕНИЕ	ԱՆՎԱՆՈՒՄ НАИМЕНОВАНИЕ
ՃԼ АР	ՃԱՐՏԱՐԱՊԵՏԱԿԱՆ ԼՈՒԾՈՒՄՆԵՐ АРХИТЕКТУРНЫЕ РЕШЕНИЯ
ԵԿ ЖК	ԵՐԿԱԹԲԵՏՈՆԵ ԿՈՆՍՏՐՈՒԿՑԻԱՆԵՐ ЖЕЛЕЗОБЕТОННЫЕ КОНСТРУКЦИИ
ԶՕ ОВ	ԶԵՌՈՒՑՈՒՄ, ՕՂԱՓՈԽՈՒԹՅՈՒՆ ОТОПЛЕНИЕ, ВЕНТИЛЯЦИЯ
ԶԿ ВК	ԶՐԱՄԱՏԱԿԱՐԱՐՈՒՄ, ԿՈՅՈՒԴԻ ВОДОСНАБЖЕНИЕ, КАНАЛИЗАЦИЯ
Է ЭТ	ԷԼԵԿՏՐՈՒՆԻՍԱԿՈՐՈՒԹՅՈՒՆ, ԱՐԵՎԱՅԻՆ ՎԱՀԱՆԱԿՆԵՐ ЭЛЕКТРООСВЕЩЕНИЕ, СОЛНЕЧНЫЕ БАТАРЕИ


ՏԻՊ -1 ՄԵԿ ՀԱՐԿԱՆԻ ԵՐԿՍԵՆՅԱԿԱՆՈՑ ԲՆԱԿԵԼԻ ՏՈՒՆ
 ТИП -1 ОДНОЭТАЖНЫЙ ДВУХКОМНАТНЫЙ ЖИЛОЙ ДОМ
 ՆԱԽԱԳԾԻ ԿԱԶՄԸ / СОСТАВ ПРОЕКТА

- ԱԼԲՈՄ-1** ՃԼ; ԵԿ; ԶՕ; ԶԿ; Է ՀԻՄՆԱԿԱՆ ԱՇԽԱՏԱՆՔԱՅԻՆ
 ԳԾԱԳՐԵՐԻ ԼՐԱԿԱԶՄ
 АЛЬБОМ-1 АР;ЖК; ОВ; ВК; ЭТ РАБОЧИЕ ЧЕРТЕЖИ ОСНОВНЫХ КОМПЛЕКТОВ
- ԱԼԲՈՄ-2** ՆԱԽԱՀԱՇՎԱՅԻՆ ՓԱՍՏԱԹՂԹԵՐ
 АЛЬБОМ-2 СМЕТНАЯ ДОКУМЕНТАЦИЯ
 ԾԱՎԱԼԱԹԵՐԹ / ВЕДОМОСТЬ ОБЪЕМОВ РАБОТ

ՑՈՒՑԱՆԻՇՆԵՐ / ПОКАЗАТЕЛИ

ԿԱՌՈՒՑԱՊԱՏՄԱՆ ՄԱԿԵՐԵՍԸ ПЛОЩАДЬ ЗАСТРОЙКИ	99.5 ք.մ / кв.м
ԸՆԴՀԱՆՈՒՐ ՄԱԿԵՐԵՍԸ ОБЩАЯ ПЛОЩАДЬ	65.8 ք.մ / кв.м
ԸՆԴՀԱՆՈՒՐ ՆԵՐՔԻՆ ՄԱԿԵՐԵՍԸ ОБЩАЯ ПЛОЩАДЬ	61.3 ք.մ / кв.м
ՇԵՆՔԻ ՇԻՆԱՐԱՐԱԿԱՆ ԾԱՎԱԼԸ СТРОИТЕЛЬНЫЙ ОБЪЕМ	528.72 խ.մ / куб.м

ՏՎՅԱԼ ՆԱԽԱԳԻԾԸ ՄՇԱԿԿԱԾ Է ՀԱՄԱԶԱՅՆ
 ԳՈՐԾՈՂ ՆՈՐՄԵՐԻ ԵՎ ԿԱՆՈՆՆԵՐԻ:

ՆԱԽԱԳԾԻ ԳԼԽԱԿՈՐ ՃԱՐՏԱՐԱՊԵՏ  / Մ. ՖԱՐՍՅԱՆ /

ДАННЫЙ ПРОЕКТ ВЫПОЛНЕН В СООТВЕТСТВИИ
 С ДЕЙСТВУЮЩИМИ НОРМАМИ И ПРАВИЛАМИ
 ГЛАВНЫЙ АРХИТЕКТОР ПРОЕКТА

/ ФАРСЯН М. /

ԸՆԴՀԱՆՈՒՐ ՏՎՅԱԼՆԵՐ

Նախագիծը մշակված է ՀՀ Քաղաքաշինության Կոմիտեի պատվերով N: ՀՀՔԿ -ՀՄԱԽԾՉԲ-24/5 պայմանագրի համաձայն:

- Ելակետային տվյալներն են՝
- ՀՀ ՔԿ N: 03 /14.21 6505-202 առ 08.05.24թ. և N: 02/16.4/7035-2024 գրությունը առ 15.05.24թ.
 - Համաձայն ՀՀ ՔԿ -ի կողմից հաստատված տեխնիկական բնութագիր- ձարտարապետական առաջադրանքի՝ Լեռնային
 - Ղարաբաղից բռնի տեղահանված անձանց բնակարանային պայմանների ապահովման նպատակով մշակելի բազմակի
 - օգտագործման անհատական 4 տիպի բնակելի տների ՆՆՓ:
 - ՀՀ ՇՆ 31-02-2022 «ԲՆԱԿԵԼԻ ՇԵՀՔԵՐ» մաս II.
 - Նախագիծը մշակված է ՀՀ գյուղական բնակավայրերի II,III,IV կլիմայական և III սեյսմիկ գոտիների համար:
 - հաշվարկային ձմռան ջերմաստիճանը -18°C, -25°C
 - քամու նորմատիվ արագությունը 35 կմ ու /ք.մ ; 45 կմ ու /ք.մ
 - ձյան ծածկույթի քաշը 70 կգ ու/ք.մ : 200 կգ ու/ք.մ
 - շինության դասը - II
 - հրակայունության աստիճանը -II

ՏԻՊ-1: ԲԱՑԱՏՐԱԳԻՐ

Երեք սենյականոց մեկ հարկանի անհատական բնակելի տունը կից ամառային տնտեսական շինություններով կարող է տեղադրվել մինչև 20% թեքությամբ տեղանքի վրա: Բնակելի տունը նախագծված է մեկ հարկանի, հատակագծում 9.40x9.0 մ չափերով եզրային առանցքների միջև: Տունն ունի կցման հնարավորություն և եռակողմ կողմնորոշում, ինչպես նաև անկյունային և միջանցիկ օդափոխություն: Մուտքը դեպի տուն կազմակերպված է փողոցի կողմից: Հատակագծում տեղադրված են հիմնական բաղադրիչները՝ նախամուտք- նախասրահը, համակցված լոգարան-սանհանգույցը, տնտեսական սենյակը կից խոհանոցին, ննջարանը, պահոցը, հյուրասենյակը խորշախոհանոցով / ստուդիա/: Խոհանոցը և ընդհանուր սենյակը խմբավորված են ամառային տերասայի հետ և ունեն անմիջական ելք դեպի հողամաս : Ընդհանուր սենյակը ունի հնարավորություն տրանսֆորմացվելու տերասայի հետ այլումիներ շարժական դռների միջոցով: Համաձայն առաջադրանքի շենքի կրող պատերը իրականացվում են կանոնավոր ուղիղ հատվածքի տուֆ քարից 400մմ հաստությամբ . Միջնորմները՝ սնամեջ թեթև բետոնե բլոկներից 200 մմ և 100 մմ : Որմնախարիսը բուտաբետոնից, երեսապատված բազալտե սալիկներով: Արտաքին պատերը ջերմամեկուսացվում են փրփրապոլիստիրոլի պանելներով և սվաղվում ամրանավորված ցեմենտ ավաղե շաղախով: Արտաքին հարդարման մեջ օգտագործված է « ԿՈՐՈՅԵՂ » դեկորատիվ սվաղ: Արտաքին դռները մետաղական և այլումիներ պրոֆիլներից : Ներքին դռները՝ ՄՂՖ-ից, պատուհանները մետաղապլաստե : Տանիքը լանջավոր է , փայտե ծալեղնատեղերի և կավարամածի վրա, ծածկված «ՄՈՆՏԵՐԵՅ» մետաղակղմինդրով:

ОБЩИЕ ДАННЫЕ


Проект разработан по заказу Градостроительного комитета РА и договора N: ՀՀ ՔԿ -ՀՄԱԽԾՉԲ-24/5 ИСХОДНЫЕ ДАННЫЕ

- Письмо за N: 03 /14.21 6505-202 от 08.05.24թ. и письмо за N: 02/16.4/7035-2024 Комитета Градостроительства РА
- Согласно утвержденного технического задания необходимо разработать четыре типа каменных жилых домов для вынужденных переселенцев из Нагорного Карабаха.
- Проект разработан для сельской местности в II, III, IV климатических и III сейсмического районов РА
- наружная зимняя температура -18°C, -25°C
- нормативный напор ветра 35 кг с /квм - 45кгс /квм
- вес снегового покрова 70 кгс /квм : 200 кгс /квм
- класс здания - II
- степень огнестойкости - II

ТИП-1: ПОЯСНИТЕЛЬНАЯ ЗАПИСКА

Жилой дом с пристроенными хоз. постройками предусмотрен для привязки на уястках земли с уклоном до 20%. Жилой дом одноэтажный, 9.40x9.0 м в крайних осях в плане. Дом имеет возможность блокировки, проектом обеспечено сквозное проветривание помещений. Вход организован с улицы. В плане размещены все функциональные зоны: тамбур с прихожей, совмещенная душевая с уборной, спальня и гостиная с кухней в стиле "студия". Гостиная имеет возможность трансформации с террасой с помощью раздвижных алюминиевых дверей. Обеспечена прямая связь кухни и гостиной с приусадебным участком. Наружные стены предусмотрены из камня туф правильной формы толщиной 400 мм . Перегородки из пустотных бетонных блоков 200 мм и 100 мм : Цоколь из бутобетона , облицован базальтовыми плитками . Наружные стены многослойные, теплоизоляция из плит "ПЕНОПЛЕКС" толщ. 50 мм. Наружные двери металлические , внутренние - из МДФ , окна из металлопластика . Кровля скатная ,на деревянных стропилах и обрешетке , покрыта металлочерепицей "МОНТЕРЕЙ".

Կատարող
Исполнитель



«Հայնախագիծ» ԲԲԸ
 0025 Հայաստանի Հանրապետություն
 ք. Երևան, Չարենցի 1
 էլ. փոստ info@armproject.am
 0025 Республика АРМЕНИЯ
 г.Ереван ул. Чаренца 1
 Эл.почта info@armproject.am

Պատվիրատու
Заказчик

ՀՀ ԲԱՇՊԱՔԱՇԻՆՈՒԹՅԱՆ ԿՈՄԻՏԵ
 РА Комитет Градостроительства

Նախագծի անվանումը

ԲԱԶՄԱԿԻ ՕԳՏԱԳՈՐԾՄԱՆ
 ԱՆՀԱՏԱԿԱՆ ԲՆԱԿԵԼԻ ՏՆԵՐԻ
 ՆԱԽԱԳԻԾ

ՏԻՊ-1 ՄԵԿ ՀԱՐԿԱՆԻ ԵՐԿՈՒ ՄԵՆ-
 ՅԱԿԱՆՈՑ ԲՆԱԿԵԼԻ ՏՈՒՆ

Наименование проекта

ПРОЕКТЫ ИНДИВИДУАЛЬНЫХ
 ЖИЛЫХ ДОМОВ ДЛЯ
 ПОВТОРНОГО ПРИМЕНЕНИЯ

ТИП-1 ОДНОЭТАЖНЫЙ ДВУХКОМ-
 НАТНЫЙ ЖИЛОЙ ДОМ

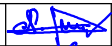

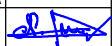
Փուլ Стадия	Մաս Часть	Ալբոմ Альбом	Գիրք Книга	Հատոր Том
ԱՆ РП	ՃԼ АР	1		

Գծագրի անվանում
Наименование чертежа

ԸՆԴՀԱՆՈՒՐ ՏՎՅԱԼՆԵՐ, ԲԱՑԱՏՐԱԳԻՐ
 ОБЩИЕ ДАННЫЕ

Գծագիր Чертеж	Ո՛-1	Էլ.Փայլ Эл.Файл	A100.01
Մասշտաբ Масштаб			

Կատարող բաժնի անվանումը
Наименование исполнительного отдела

ՆԳԸ ГАП		Ֆարսյան Մ. Фарсян М.
Նախագծեց Разработал		Ֆարսյան Ն. Фарсян Н.
Նախագծեց Разработал		
Ստուգեց Проверил		Ֆարսյան Մ. Фарсян М.

Պատվեր
Заказ

ՀՀՔԿ-ՀՄԱԽԾՉԲ-24/5
 ՆՊ 003-ՄՖ24

ամսաթիվ дата	արխիվ հավաք архив. номер	գրայնախմբի инвен. номер

Փոփոխություններ
Изменения

3			
2			
1			
0			

Էջ стр	1	Ֆորմատ Формат	A3

ԱԼԲՈՄ - 1 ԱՇԽԱՏԱՆՔԱՅԻՆ ԳԾԱԳՐԵՐԻ ԱՆՎԱՆԱՑՈՒՑԱԿ

СОДЕРЖАНИЕ АЛЬБОМА 1

ԷԶ	ԱՆՎԱՆՈՒՄ	ԹԵՐԹ		
			27	ԾԱԿԱՆԱԹԵՐԹ СПЕЦИФИКАЦИЯ
			28	ՀԱՏԱԿԱԳԻԾ 0.00 ՆԻՇՈՒՄ: ՋՐԱՄԱՏԱԿԱՐԱՐՈՒՄ ПЛАН НА ОТМЕТКЕ ±0.00. ВОДОСНАБЖЕНИЕ.
			29	ՏԱՆԻՔԻ ՀԱՏԱԿԱԳԻԾ: ՋՐԱՀԵՌԱՑՈՒՄ ПЛАН КРОВЛИ. ВОДООТВЕДЕНИЕ.
			30	ՀԱՏԱԿԱԳԻԾ ±0.00 ՆԻՇՈՒՄ: ՋՐԱՀԵՌԱՑՈՒՄ: ПЛАН НА ОТМЕТКЕ ±0.00. ВОДООТВЕДЕНИЕ.
			31	ՋՐԱՄԱՏԱԿԱՐԱՐՄԱՆ ԵՎ ԿԵՆՑԱՂԱՅԻՆ ԿՈՅՈՂՈՒ ՀԱՄԱԿԱՐԳԵՐԻ ՍԽԵՄԱՆԵՐ: СХЕМА СИСТЕМЫ ВОДОСНАБЖЕНИЯ И СХЕМА СИСТЕМЫ ВОДООТВЕДЕНИЯ.
1	ԸՆԴՀԱՆՈՒՐ ՏՎՅԱԼՆԵՐ ԲԱՑԱՏՐԱԳԻՐ ОБЩИЕ ДАННЫЕ	Ը-1 Օ-1		
2	ԱԼԲՈՄ 1 ; ԱՇԽԱՏԱՆՔԱՅԻՆ ԳԾԱԳՐԵՐԻ ԱՆՎԱՆԱՑՈՒՑԱԿ СОДЕРЖАНИЕ АЛЬБОМА -1	Ը-2 Օ-2		
3 -:- 6	ԱՐՏԱՔԻՆ ԵՌԱԶԱՓ ՊԱՏԿԵՐՆԵՐ 3-D ИЛЛЮСТРАЦИИ ЭКСТЕРЬЕРА	Ը-3 -:- 6 Օ-3-6		
7	ԱՐՏԱՔԻՆ ՀԱՐԴԱՐՄԱՆ ԱՇԽԱՏԱՆՔՆԵՐԻ ԱՄՓՈՓԱԳԻՐ ВЕДОМОСТЬ НАРУЖНЫХ ОТДЕЛОЧНЫХ РАБОТ	Ը-7 Օ-7		
8	ՆԵՐՔԻՆ ՀԱՐԴԱՐՄԱՆ ԱՇԽԱՏԱՆՔՆԵՐԻ ԱՄՓՈՓԱԳՐԵՐ ВЕДОМОСТЬ ВНУТРЕННИХ ОТДЕЛОЧНЫХ РАБОТ	Ը-8 Օ-8		
9	ՀԱՏԱԿՆԵՐԻ ՄԱՍՆԱԳԻՐ ЭКСПЛИКАЦИЯ ПОЛОВ	Ը-9 Օ-9		
10	ԴՈՆԵՐԻ ԵՎ ՊԱՏՈՒՀԱՆՆԵՐԻ ԱՄՓՈՓԱԳԻՐ; ՍԽԵՄԱՆԵՐ ВЕДОМОСТЬ ЭЛЕМЕНТОВ ЗАПОЛНЕНИЯ ПРОЕМОВ	Ը-10 Օ-10		
11	ՀՈՂԱՄԱՍԻ ԳԼԽԱԿՈՐ ՀԱՏԱԿԱԳԻԾ ГЕНПЛАН УЧАСТКА	ԳՀ-1 ՄՄ-1		
12	ՀԱՏԱԿԱԳԻԾ 0.00 ՆԻՇՈՒՄ ПЛАН НА ОТМ. 0.00	ԵԼ-1 ԱՐ-1		
13	ՄԱԿՆԻՇԱՅԻՆ ԵՎ ՍԵՆՔԵՐԻ ԿԱՀԱԿՈՐՄԱՆ ՀԱՏԱԿԱԳԻԾ 0.00 ՆԻՇՈՒՄ МАРКИРОВОЧНЫЙ ПЛАН С РАССТАНОВКОЙ МЕБЕЛИ НА ОТМ.0.00	ԵԼ-2 ԱՐ-2		
14	ՁԵՂՆԱՀԱՐԿԻ ԵՎ ՏԱՆԻՔԻ ՀԱՏԱԿԱԳԻԾ ПЛАНЫ ЧЕРДАКА И КРОВЛИ	ԵԼ-3 ԱՐ-3		
15	ՃԱԿԱՏՆԵՐ 1-3; Ա-Գ ФАСАДЫ 1-3; А-Г	ԵԼ-4 ԱՐ-4		
16	ՃԱԿԱՏՆԵՐ 3-1; Գ-Ա ФАСАДЫ 3-1; Г-А	ԵԼ-5 ԱՐ-5		
17	ԿՏՐԿԱԾՔՆԵՐ 1-1; 2-2 РАЗРЕЗЫ 1-1 ; 2-2	ԵԼ-6 ԱՐ-6		
18	: Список чертежей. Пояснительная записка	ԵԿ-1 ՋԿ-1		
19	Հիմքի հատակագիծ: Հատույթներ «1- 1»-:«5- 5» ПЛАН ФУНДАМЕНТОВ. СЕЧЕНИЯ	ԵԿ-2 ՋԿ		
20	Ծածկի հատակագիծ 3.16 նիշում: План перекрытия на отм 3.16 :	ԵԿ-3 ՋԿ-3		
21	Ծածկ 3.16 նիշ, Մ -1: Перекрытие на отм 3.00, балка МБ-1.Перила	ԵԿ-4 ՋԿ-4		
22	Միաձույլ ե/թբետոնե միջուկներ ՄԶ-1,2; սյուներ ՄՍ-1,2: Հատույթներ, մասնագրեր: Ж/Б сердечники, колонны.Сечения.спецификация	ԵԿ-5 ՋԿ-5		
23	ՃԱԿՏՈՆ Ա,Գ առ. ФРОНТОН ПО ОСИ А,Г	ԵԿ-6 ՋԿ-6		
24	Ծայելների հատակագիծ: Հատույթներ «1- 1»-:«5- 5» ПЛАН СТОПИЛ. СЕЧЕНИЯ	ԵԿ-7 ՋԿ-7		
25	Տանիքի հանգույցներ «Հ- 1»,«Հ- 2», մասնագրեր : Узлы крыши. Спецификация	ԵԿ-8 ՋԿ-8		
26	ԸՆԴՀԱՆՈՒՐ ՏՎՅԱԼՆԵՐ ОБЩИЕ ДАННЫЕ	-1 ՅԿ-1		
			27	ԾԱԿԱՆԱԹԵՐԹ СПЕЦИФИКАЦИЯ
			28	ՀԱՏԱԿԱԳԻԾ 0.00 ՆԻՇՈՒՄ: ՋՐԱՄԱՏԱԿԱՐԱՐՈՒՄ ПЛАН НА ОТМЕТКЕ ±0.00. ВОДОСНАБЖЕНИЕ.
			29	ՏԱՆԻՔԻ ՀԱՏԱԿԱԳԻԾ: ՋՐԱՀԵՌԱՑՈՒՄ ПЛАН КРОВЛИ. ВОДООТВЕДЕНИЕ.
			30	ՀԱՏԱԿԱԳԻԾ ±0.00 ՆԻՇՈՒՄ: ՋՐԱՀԵՌԱՑՈՒՄ: ПЛАН НА ОТМЕТКЕ ±0.00. ВОДООТВЕДЕНИЕ.
			31	ՋՐԱՄԱՏԱԿԱՐԱՐՄԱՆ ԵՎ ԿԵՆՑԱՂԱՅԻՆ ԿՈՅՈՂՈՒ ՀԱՄԱԿԱՐԳԵՐԻ ՍԽԵՄԱՆԵՐ: СХЕМА СИСТЕМЫ ВОДОСНАБЖЕНИЯ И СХЕМА СИСТЕМЫ ВОДООТВЕДЕНИЯ.
			32	ԸՆԴՀԱՆՈՒՐ ՏՎՅԱԼՆԵՐ ОБЩИЕ ДАННЫЕ
			33	ՆՅՈՒԹԵՐԻ ՄԱՍՆԱԳԻՐ/ՍԿԻԶԲ Спецификация оборудования/начало
			34	ՆՅՈՒԹԵՐԻ ՄԱՍՆԱԳԻՐ/ՎԵՐՋ Спецификация оборудования/конец
				ԲԱՇՆԻՉ ՎԱՀԱՆԻ ՍԽԵՄԱ Схема эл.питания щита
			35	ԷԼ.ԼՈՒՄԱԿՈՐՈՒԹՅՈՒՆ: ՀԱՏԱԿԱԳԻԾ 0.00 ՆԻՇ Электроосвещение. План на отм. 0.000
			36	ՎԱՐՂԱԿՆԵՐԻ ՑԱՆՑ: ՀԱՏԱԿԱԳԻԾ 0.00 ՆԻՇ Розеточная сеть. План на отм. 0.000
				ԱՐԵՎԱՅԻՆ ՊԱՆԵԼՆԵՐ СОЛНЕЧНЫЕ ПАНЕЛИ
			37	ԸՆԴՀԱՆՈՒՐ ՏՎՅԱԼՆԵՐ: ՆՅՈՒԹԵՐԻ ՄԱՍՆԱԳԻՐ Общие данные Спецификация оборудования
			38	ԷԼԵԿՏՐՈՒԲԵՐՈՒԹՅԱՆ ԲԱՇՆՄԱՆ ՍԽԵՄԱ Схема электропитания потребителей
			39	ԷԼ.ՈՒՄԱՅԻՆ ՍԱՐՔԱՎՈՐՈՒՄ: ՄՆՈՂ ԳԾԵՐ Эл.силовое оборудование. Магистральные линии
			40	ԱՐԵՎԱՅԻՆ ՎԱՀԱՆԱԿՆԵՐ: ՏԱՆԻՔԻ ՀԱՏԱԿԱԳԻԾ Солнечные панели. План кровли
			41	ԸՆԴՀԱՆՈՒՐ ՏՎՅԱԼՆԵՐ (սկիզբ) Общие данные (начало)
			42	ԸՆԴՀԱՆՈՒՐ ՏՎՅԱԼՆԵՐ (շարունակություն) Общие данные (продолжение)
			43	ԸՆԴՀԱՆՈՒՐ ՏՎՅԱԼՆԵՐ (ծավալներ) Общие данные (об'емы)
			44	Հատակագիծ 0.00 նիշում: Ջեռուցում, օդափոխություն План на отметке 0.00. Отопление, вентиляция
			45	Ջեռուցման տարածական սխեմա Аксонометрическая схема отопления.

Կատարող
Исполнитель



«Հայնախագիծ» ԲԲԸ
0025 Հայաստանի Հանրապետություն
ք. Երևան, Չարենցի 1
էլ. փոստ info@armproject.am
0025 Республика АРМЕНИЯ
г.Ереван ул. Чаренца 1
Эл.почта info@armproject.am

Պատվիրատու
Заказчик

ՀՀ ԶԳՎԱԾՔԱՎԵՐՈՒԹՅԱՆ ԿՈՄԻՏԵ
РА Комитет Градостроительства

Նախագծի անվանումը

ԲԱԶՄԱԿԻ ՕԳՏԱԳՈՐԾՄԱՆ
ԱՆՀԱՏԱԿԱՆ ԲՆԱԿԵԼԻ ՏՆԵՐԻ
ՆԱԽԱԳԻԾ

ՏԻՊ-1 ՄԵՎ ՀԱՐԿԱՆԻ ԵՐԿՈՒ ՍԵՆ-
ՅԱԿԱՆՈՑ ԲՆԱԿԵԼԻ ՏՈՒՆ

Наименование проекта

ПРОЕКТЫ ИНДИВИДУАЛЬНЫХ
ЖИЛЫХ ДОМОВ ДЛЯ
ПОВТОРНОГО ПРИМЕНЕНИЯ

ТИП-1 ОДНОЭТАЖНЫЙ ДВУХКОМ-
НАТНЫЙ ЖИЛОЙ ДОМ

Փուլ Стадия	Մաս Часть	Ալբոմ Альбом	Գիրք Книга	Հատոր Том
ԱՆ РП	ՃԼ АР	1		

Գծագրի անվանում
Наименование чертежа
ԱԼԲՈՄ-1 ԱՇԽԱՏԱՆՔԱՅԻՆ ԳԾԱԳՐԵ-
ՐԻ ԱՆՎԱՆԱՑՈՒՑԱԿ
СОДЕРЖАНИЕ АЛЬБОМА 1

Գծագիր Чертеж	Ո՛-2	Էլ.Փայլ Эл.файл	Ա100.02

Մասշտաբ
Масштаб

Կատարող բաժնի անվանումը
Наименование
исполнительного отдела

ՆԳՃ ГАП	Ֆարյան Մ. Фарсян М.
Նախագծեց Разработал	Ֆարյան Մ. Фарсян М.
Նախագծեց Разработал	Ֆարյան Մ. Фарсян М.
Ստուգեց Проверил	Ֆարյան Մ. Фарсян М.

Պատվեր
Заказ

ՀՀԶԿ-ՀՄԱԽԾՁԲ-24/5	ՆՊ 003-ՍՖ24
անախիվ дата	արխիվ համար архив. номер
	գույքահամար инвен. номер

Փոփոխություններ
Изменения

3	
2	
1	
0	


Էջ стр	2	Ֆորմատ Формат	A3
-----------	---	------------------	----

ԱՐՏԱՔԻՆ ՀԱՐԴԱՐՄԱՆ ԱՇԽԱՏԱՆՔՆԵՐԻ ԱՄՓՈՓԱԳԻՐ/ СВОДНАЯ ВЕДОМОСТЬ НАРУЖНОЙ ОТДЕЛКИ		
	ՀԱՐԴԱՐՄԱՆ ՏԵՍԱԿԸ / ТИП ОТДЕЛКИ	
ՈՐՄԱՆԱՐԻՍՏ ЦОКОЛЬ	ԵՐԵՍԱՊԱՏՈՒՄ ԲԱԶԱԼՏԵ ՍԱԼԻԿՆԵՐՈՎ b 30մմ ՇԱՐՔԻ ԲԱՐՁՐՈՒԹՅՈՒՆԸ 300մմ ОБЛИЦОВКА БАЗАЛЬТОВЫМИ ПЛИТАМИ (30мм), ВЫСОТА РЯДА - 300мм	17.6 ք.մ КВ.М
	ԲԱԶԱԼՏԵ ԹԱՍԱԿ b = 30մմ , լայնքը՝ 90մմ БАЗАЛЬТОВЫЙ КОЛПАК b = 30мм, ширина - 90мм	30.4 ք.մ ПОГ. М
ՊԱՏԵՐ СТЕНЫ	ա.-ԶԵՐՍԱՄԵԿՈՒՄԻՉ ՇԵՐՏ՝ ՊԵՆՈՊԼԵՔՍ - 50մմ/ ТЕПЛОИЗОЛЯЦИОННЫЙ СЛОЙ ПЕНОПЛЕКС- 50мм - ՑԵՄ/ԱՎԱԶԵ ՍՎԱՂ ԱՄՐԱՑԱՆՑՈՎ АРМИРОВАННАЯ ЦЕМЕНТНО-ПЕСЧАНАЯ ШТУКАТУРКА -ԴԵԿՈՐԱՏԻՎ ՍՎԱՂ « ԿՈՐՈԵԴՆԵՐ»/ ДЕКОРАТИВНАЯ ШТУКАТУРКА ФАКТУРА "КОРОЕД" բ. ԵՐԵՍԱՊԱՏՈՒՄ ՀՂԿՎԱԾ ՖԵԼՉԻՏՈՎԻ ՍԱԼԻԿՆԵ- ՐՈՎ b = 30 մմ ; Շ/Բ՝ 300մմ/ ОБЛИЦОВКА ШЛИФОВАННЫМИ ФЕЛЬЗИТОВЫМИ ПЛИТАМИ b = 30 мм ; ВЫСОТА РЯДА 300мм	136.7 ք.մ КВ.М 131.2ք.մ КВ.М 124.0ք.մ КВ.М
	գ. - ՏԵՐԱՍՍԱՅԻ ՀԱՐԱԿԻՑ ՊԱՏԵՐԻ ԵՎ ԱՌԱՍԱԳԻ ՑԵՄ/ԱՎԱԶԵ ՍՎԱՂ ЦЕМЕНТНО-ПЕСЧАНАЯ ШТУКАТУРКА ПОТОЛКА И СТЕН ТЕРРАСЫ - ՆԵՐԿՈՒՄ ՃԱԿԱՏԱՅԻՆ ՆԵՐԿՈՎ ОКРАСКА ФАСАДНОЙ КРАСКОЙ	5.5 ք.մ КВ.М 30.7 ք.մ КВ.М 37.9 ք.մ КВ.М
	ա. ՑԵՄ/ԱՎԱԶԵ ՍՎԱՂ ЦЕМЕНТНО-ПЕСЧАНАЯ ШТУКАТУРКА ՆԵՐԿՈՒՄ ՃԱԿԱՏԱՅԻՆ ՆԵՐԿՈՎ ОКРАСКА ФАСАДНОЙ КРАСКОЙ	2.5 ք.մ КВ.М
	բ. ԵՐԵՍԱՊԱՏՈՒՄ ՀՂԿՎԱԾ ՖԵԼՉԻՏՈՎԻ ՍԱԼԻԿՆԵ- ՐՈՎ b = 30 մմ ОБЛИЦОВКА ШЛИФОВАННЫМИ ФЕЛЬЗИТОВЫМИ ПЛИТАМИ b = 30 мм	2.5 ք.մ КВ.М 4.3ք.մ КВ.М
ԱՐՏԱՔԻՆ ՊԱՏՈՒՀԱՆԱ- ԳՈԳԵՐ ВНЕШНИЕ ПОДОКОННИКИ	ՀՂԿՎԱԾ ԲԱԶԱԼՏԵ ՍԱԼԻԿ b = 30 մմ , լայնքը 270մմ ШЛИФОВАННЫЕ БАЗАЛЬТОВЫЕ ПЛИТЫ b = 30 мм, ширина 270 мм	5.5 ք.մ ПОГ.М

ՏԵՐԱՍՍԱ ТЕРАССА	ԲԱԶԱԼՏԵ ԹԱՍԱԿ b =50մմ , լայնքը՝ 300 մմ БАЗАЛЬТОВЫЙ КОЛПАК b = 30мм, ширина -300мм	6.1 ք.մ ПОГ. М
	ՍԱՆԴՊԱՍԱՏ՝ ՀՂԿՎԱԾ ԲԱԶԱԼՏԵ ՍԱԼԻԿ d=50մմ ЛУЗНЁД b=340մմ ПРОСТУПЬ - ШЛИФОВАННЫЕ БАЗАЛЬТОВЫЕ ПЛИТЫ d=50мм ширина b=340мм	3.6 ք.մ ПОГ.М
	ԱՍՏԻՃԱՆԱՃԱԿԱՏ՝ ՀՂԿՎԱԾ ԲԱԶԱԼՏԵ ՍԱԼԻԿ d=20մմ ԼԱՅՆՔԸ b=120մմ ПОДСТУПЕНОК - ШЛИФОВАННЫЕ БАЗАЛЬТОВЫЕ ПЛИТЫ d=50мм ширина b=120мм	0.5 ք.մ КВ.М
ՍՈՒՏՔԻ ՀԱՐԹԱԿ ВХОДНАЯ ПЛОЩАДКА	ԵՐԵՍԱՊԱՏՈՒՄ ՀՂԿՎԱԾ ԲԱԶԱԼՏԵ ՍԱԼԻԿՈՎ b = 30 մմ ОТДЕЛКА ШЛИФОВАННЫМИ БАЗАЛЬТОВЫМИ ПЛИТАМИ b=30мм	2.0 ք.մ КВ.М
ՍՈՒՏՔԻ ԱՍՏԻՃԱՆՆԵՐ ВХОДНЫЕ СТУПЕНИ	- ՍԱՆԴՊԱՍԱՏ՝ ՀՂԿՎԱԾ ԲԱԶԱԼՏԵ ՍԱԼԻԿ- ՆԵՐՈՎ b = 50 մմ ԼԱՅՆՔԸ b=340մմ ПРОСТУПЬ- ШЛИФОВАННЫЕ БАЗАЛЬТОВЫЕ ПЛИТЫ b = 50 мм ШИРИНА b=340мм - ԱՍՏԻՃԱՆԱՃԱԿԱՏ՝ ՀՂԿՎԱԾ ԲԱԶԱԼՏԵ ՍԱԼԻԿ b = 20 մմ ԼԱՅՆՔԸ b=100մմ ПОДСТУПЕНОК - ШЛИФОВАННЫЕ БАЗАԼՏՈՎԵ ՍԱԼԻԿ d=20мм ШИРИНА b=100мм - ԿՈՐՈՒՄՏԻ ԵՐԵՍԱՊԱՏՈՒՄ՝ ՀՂԿՎԱԾ ԲԱԶԱԼՏԵ ՍԱԼԻԿ b = 20 մմ Շ/Բ 300 մմ ОБЛИЦОВКА СТЕНКИ - ШЛИФОВАННЫЕ БАЗАԼՏՈՎԵ ПЛИТЫ b = 20 мм, ВЫСОТА РЯДА- 300 мм - ԲԱԶԱԼՏԵ ԹԱՍԱԿ b =50մմ , լայնքը՝ 540 մմ БАЗАЛЬТОВЫЙ КОЛПАК b =50мм, ШИРИНА- 540 мм	7.2 ք.մ КВ.М 1.0 ք.մ КВ.М 1.6 ք.մ КВ.М
	ՍԱԿԱԾՔ ОТМОСТКА	ԱՍՖԱԼՏԲԵՏՈՆ - 30 մմ ; ԼԱՅՆՔԸ b=900 մմ АСФАЛЬТОБЕТОН- 30 мм ; ШИРИНА b=900 мм
ՏԱՆԻՔ КРОВЛЯ	- ՏԱՆԻՔԱԾԱԾԿ՝ ՄԵՏԱՂԱԿՈՒՆԴՐ 0.5 մմ «ՄՈՆՏԵՐԵՅ» МЕТАЛОЧЕРЕПИЦА 0,5 мм "МОНТЕРЕЙ" - ՋՐՀԱԿԱՔ ՃՈՒՆ ВОДОСБОРНЫЙ ЛОТОК - ՋՐՀՈՐՈՂԱՆ Փ 100 մմ ВОДОСТОЧНЫЙ ЖЕЛОБ100мм - ՋՐՀԱԿԱՔ ԶԱԳԱՐ ВОДОСТОЧНАЯ ВОРОНКА	132.0ք.մ/կվ.մ 28.5 ք.մ/ն.մ 20.0 ք.մ/ն.մ 5 հատ/տ.մ

ՊԱՏԵՐ ԵՎ ՄԻՋՆՈՐՄՆԵՐ/СТЕНЫ И ПЕРЕГОРОДКИ		
ԱՐՏԱՔԻՆ ՊԱՏԵՐ/ НАРУЖНЫЕ СТЕНЫ	1. կանոնավոր ձևի տուֆ քարերով շարվածք 400մմ регулярная туфовая кладка 400мм 2. պատ 300մմ՝ - 12.5 մմ հաստ. խոնավակայուն գիպսաստվ.թղթե սալեր влагостойкие гипсокартонные плиты, 12.5 мм толщ. - սնամեջ բետոնե բլոկներ 200 մմ пустотелые бетонные блоки 200мм - ջերմամեկուսիչ շերտ ՊԵՆՈՊԼԵՔՍ 50մմ теплоизолирующий слой ПЕНОПЛЭКС - 50мм - ցեմ./ավազե սվաղ ամրացանցով 30մմ армированная цементно-песчаная стяжка 30мм	56.5 խ.մ куб.м 7.5 ք.մ КВ.М
	ՄԻՋՆՈՐՄՆԵՐ/ ПЕРЕГОРОДКИ	- սնամեջ բետոնե բլոկներով /ամրանավորումով/ 100մմ армированная кладка из пустотелых бетонных блоков 100мм - սնամեջ բետոնե բլոկներով /ամրանավորումով/ 200մմ армированная кладка из пустотелых бетонных блоков 200мм - 12.5 մմ հաստ. խոնավակայուն գիպսաստվ.թղթե սալեր /հորան/ влагостойкие гипсокартонные плиты, 12.5 мм толщ.

Կատարող
Исполнитель



«Հայնախագիծ» ԲԲԸ
 0025 Հայաստանի Հանրապետություն
 ք. Երևան, Չարենցի 1
 էլ. փոստ info@armproject.am
 0025 Республика АРМЕНИЯ
 г.Ереван ул. Чаренца 1
 ЭЛ.почта info@armproject.am

Պատվիրատու
Заказчик

ՀՀ ԶՈՒԱՔԱՇԻՆՈՒԹՅԱՆ ԿՈՄԻՏԵ
РА Комитет Градостроительства

Նախագծի անվանումը

ԲԱԶՄԱԿԻ ՕԳՏԱԳՈՐԾՄԱՆ
 ԱՆՀԱՏԱԿԱՆ ԲՆԱԿԵԼԻ ՏՆԵՐԻ
 ՆԱԽԱԳԻԾ

ՏԻՊ-1 ՄԵԿ ՀԱՐԿԱՆԻ ԵՐԿՈՒ ՍԵՆ-
ՅԱԿԱՆՈՑ ԲՆԱԿԵԼԻ ՏՈՒՆ

Наименование проекта

ПРОЕКТЫ ИНДИВИДУАЛЬНЫХ
 ЖИЛЫХ ДОМОВ ДЛЯ
 ПОВТОРНОГО ПРИМЕНЕНИЯ

ТИП-1 ОДНОЭТАЖНЫЙ ДВУХКОМ-
НАТНЫЙ ЖИЛОЙ ДОМ

Փուլ Стадия	Մաս Часть	Արժ. Альбом	Գիրք Книга	Հատոր Том
ԱՆ РП	ՃԼ АР	1		

Գծագրի անվանում
Наименование чертежа

ԱՐՏ. ՀԱՐԴԱՐՄԱՆ ԱՇԽ. ԱՄՓՈՓԱԳԻՐ
ВЕДОМОСТЬ НАРУЖНОЙ ОТДЕЛКИ

Գծագիր Чертеж	Ու-7	Էլ.Փայլ Эл.файл	A100.07

Մասշտաբ
Масштаб

Կատարող բաժնի անվանումը
Наименование
исполнительного отдела

Տնօրինություն
Дирекция

ՆԳԾ ГАП	Ստորագրող Подписавший	Ֆարսյան Մ. Фарсян М.
Նախագծեց Разработал		Ֆարսյան Ն. Фарсян Н.
Ստուգեց Проверил		Ֆարսյան Մ. Фарсян М.

Պատվեր
Заказ

ՀՀԶԿ-ԳՄԱԽԵԾՉԲ-24/5
ՆՊ 003-ՄՖ24

անստորագրված дата	արխիվ. համար архив. номер	գրայնագրման инвен. номер

Փոփոխություններ
Изменения

3	
2	
1	
0	

Էջ стр	7	Ֆորմատ Формат	A3
-----------	---	------------------	----

ՆԵՐՔԻՆ ՀԱՐԴԱՐՄԱՆ ԱՇԽԱՏԱՆՔՆԵՐԻ ԱՄՓՈՓԱԳԻՐ ВЕДОМОСТЬ ВНУТРЕННЕЙ ОТДЕЛКИ ПОМЕЩЕНИЙ								
ՍԵՆՔԵՐԻ N/N ՀԱՏԱԿԱԳԾՈՒՄ N/N ПОМЕЩЕНИЙ	ԱՌԱՍՏԱՂ ПОТОЛОК			ՊԱՏԵՐ ԵՎ ՄԻՋՆՈՐՄՆԵՐ СТЕНЫ И ПЕРЕГОРОДКИ				
	ՄԱԿԵՐԵՍ ք.մ ПЛОЩАДЬ КВ.М.	ՀԱՐԴԱՐՄԱՆ ՏԵՍԱԿԸ ТИП ОТДЕЛКИ	Կ/Ա ПОДВ. ПОТОЛОК	ՍԿԱԼ ШТУКАТУРКА	ԲԱՐՋՐ. մ. ВЫСОТА М.	ՄԱԿ. ք.մ ПЛОЩ. КВ.М.	ՀԱՐԴԱՐՄԱՆ ՏԵՍԱԿԸ ТИП ОТДЕЛКИ	ՄԱԿԵՐԵՍ ք.մ ПЛОЩАДЬ КВ.М.
1	3.1	քսահարթում գաջի շաղախ. ներկում	-	բարելավված գաջի	3.0	16.0	ներկում լատեքսով	16.0
2	3.6	զտիրկա գաջեայ раствором окраска водо- эмульсионной крас- кой	-	улучшенная гажевая	3.0	12.5	окраска латексной краской	12.5
3	4.5	քսահարթում ց/ա շաղախով затирка цементно- песч. раствором	լամբրի 2.7 միշ лабри отм. 2.7	բարելավված ց/ա շաղախով улучшенная цем. песчаным раствором	3.0	23.5	երեսապատում կերամիկ. սալիկով облицовка керам. плиткой H=2.7մ / м	21.0
4	1.9	քսահարթում գաջի շաղախ. ներկում затирка гажевым раствором окраска водо- эмульсионной крас- кой	-	բարելավված գաջի улучшенная гажевая	3.0	15.7	ներկում լատեքսով окраска латексной краской	15.7
5	13.6		-		3.0	40.0		40.0
6	4.0		-		3.0	21.5		21.5
7	9.1	քսահարթում գաջի շաղախ. ներկում затирка гажевым раствором окраска латексной краской	-	բարելավված գաջի улучшенная гажевая	3.0 1.5	16.4	ներկում լատեքսով окраска латексной краской	21.2
8	21.5	քսահարթում գաջի շաղախ. ներկում затирка гажевым раствором окраска латексной краской	-	բարելավված գաջի улучшенная гажевая	1.5	8.1	երեսապատում կերամիկ. սալիկով облицовка керам. плиткой H=0.6 մ / м	3.3
					3.0	43.1	ներկում լատեքսով окраска латексной краской	43.1
ՆԵՐՔԻՆ ՇԵՊԵՐ ВНУТРЕННИЕ ОТКОСЫ		բարելավված գաջի սվաղ , ներկում լատեքսային ներկով улучшенная гажевая штукатурка, окраска латексной краской					13.5ք.մ	
		բարելավված սվաղ ց/ա շաղախով , ներկում լատեքսային ներկով улучшенная цементно-песчаная штукатурка, окраска латексной краской					1.0 ք.մ	
ՇՐԻՇԱԿ ПЛИНТУС		ՄԴՖ-ից =70 մմ					75.1 զծ.մ	
		կերամագրանիտ 70 մմ керамогранит 70 мм					38.0 զծ.մ	

Կատարող
Исполнитель



«Հայնախաղի» ԲԲԸ
0025 Հայաստանի Հանրապետություն
ք. Երևան, Չարենցի 1
էլ. փոստ info@armproject.am
0025 Республика АРМЕНИЯ
г.Ереван ул. Чаренца 1
Эл.почта info@armproject.am

Պատվիրատու
Заказчик

ՀՀ ԲԱՐՈՒԹՅԱՆ ԿՈՄԻՏԵ
РА Комитет Градостроительства

Նախագծի անվանումը

ԲԱԶՄԱԿԻ ՕԳՏԱԳՈՐԾՄԱՆ
ԱՆՀԱՏԱԿԱՆ ԲՆԱԿԵԼԻ ՏՆԵՐԻ
ՆԱԽԱԳԻԾ

ՏԻՊ-1 ՄԵԿ ՀԱՐԿԱՆԻ ԵՐԿՈՒՄ ՍԵՆ-
ՅԱԿԱՆՈՑ ԲՆԱԿԵԼԻ ՏՈՒՆ

Наименование проекта

ПРОЕКТЫ ИНДИВИДУАЛЬНЫХ
ЖИЛЫХ ДОМОВ ДЛЯ
ПОВТОРНОГО ПРИМЕНЕНИЯ

ТИП-1 ОДНОЭТАЖНЫЙ ДВУХКОМ-
НАТНЫЙ ЖИЛОЙ ДОМ

Փուլ Стадия	Մաս Часть	Ալբոմ Альбом	Գիրք Книга	Հատրդ Том
ԱՆ РП	ՃԼ АР	1		

Գծագրի անվանում
Наименование чертежа

Գծագիր
Чертеж

Մասշտաբ
Масштаб

Կատարող բաժնի անվանումը
Наименование
исполнительного отдела

Տնօրինություն
Дирекция

ՆԳՃ
ГАП

Նախագծեց
Разработал

Նախագծեց
Разработал

Ստուգեց
Проверил

Ֆարսյան Մ.
Фарсян М.

Ֆարսյան Ն.
Фарсян Н.

Ֆարսյան Մ.
Фарсян М.

Պատվեր
Заказ

ամսաթիվ
дата

արխիվ. համար
архив. номер

գրաբնիմանար
инвен. номер

Փոփոխություններ
Изменения

3

2

1

0

Էջ
стр

8

ՖՈՐՄԱՏ
Формат

A3

ՍԵՆՔԵՐԻ ՀԱՄԱՐՆԵՐԸ НОМЕР ПОМЕЩ.	ՀԱՏԱԿԻ ՏԻՊԸ ТИП ПОЛА	ՀԱՏԱԿԻ ԷՍԹԻԶ ЭСКИЗ ПОЛА	ՀԱՏԱԿԻ ՏԱՐՐԵՐԻ ԱՆՎԱՆՈՒՄԸ ԵՎ ՀԱՏՈՒԹՅՈՒՆՆԵՐԸ /մմ/ ЭЛЕМЕНТЫ ПОЛА И РАЗМЕРЫ В ММ		ՄԱԿԵՐԵՍ Ս ПЛОЩАДЬ КВ.М
1	2	3	4		5
5 ; 8 ;	Հ-1		ԼԱՄԻՆԱՏ Լամинат	10	35.2
			ԼԱՄԻՆԱՏԻ ՏԱԿՂԻՐ ՇԵՐՏԵՐ подстилающие слои под ламинат	7	
			ԽԱՐԱՄԱԲԵՏՈՆ / шлакобетон	63	
			ԲԵՏՈՆԵ ՆԱԽԱՇԵՐՏ ԱՄՐԱՆԱԿՈՐԿԱԾ бетонный армированный подстилающий слой	100	
			ԽԻՃ ՆԵՐԾԾՎԱԾ ԲԻՏՈՒՄԱՅԻՆ ՄԱԾՈՒԿՈՎ щебень, пропитанный битумной мастикой	50	
ԲՆԱՀՈՂ ՏՈՓԱՆԱԾ ԽՃՈՎ грунт, уплотненный щебнем					
1; 2; 4 ; 6 ; 7	Հ-2		ԿԵՐԱՄԱԳՐԱՆԻՏ 30x30 սմ. керамогранит 30x30 см	8	22.0
			ՑԵՄԵՆՏ ԱՎԱԶԵ ՇԱՂԱԽ цементно-песчаный раствор	20	
			ԽԱՐԱՄԱԲԵՏՈՆ / шлакобетон	52	
			ԲԵՏՈՆԵ ՆԱԽԱՇԵՐՏ ԱՄՐԱՆԱԿՈՐԿԱԾ бетонный армированный подстилающий слой	100	
			ԽԻՃ ՆԵՐԾԾՎԱԾ ԲԻՏՈՒՄԱՅԻՆ ՄԱԾՈՒԿՈՎ щебень, пропитанный битумной мастикой	50	
ԲՆԱՀՈՂ ՏՈՓԱՆԱԾ ԽՃՈՎ грунт, уплотненный щебнем					
3	Հ-3		ԽԵՑԵՍԱԼԻԿՆԵՐ 30x30 սմ керамическая плитка 30x30 мм	8	4.5
			ՑԵՄԵՆՏ ԱՎԱԶԵ ՇԱՂԱԽ цементно-песчаный раствор	20	
			ԽԱՐԱՄԱԲԵՏՈՆ / шлакобетон	52	
			ԲԵՏՈՆԵ ՆԱԽԱՇԵՐՏ ԱՄՐԱՆԱԿՈՐԿԱԾ бетонный армированный подстилающий слой	100	
			ԽԻՃ ՆԵՐԾԾՎԱԾ ԲԻՏՈՒՄԱՅԻՆ ՄԱԾՈՒԿՈՎ щебень, пропитанный битумной мастикой	50	
ԲՆԱՀՈՂ ՏՈՓԱՆԱԾ ԽՃՈՎ грунт, уплотненный щебнем					
9	Հ-4		ԲԱԶԱԼՏԵ ՍԱԼԻԿՆԵՐ b = 30սմ базальтовая плитка b = 30мм	30	13.0
			ՑԵՄԵՆՏ ԱՎԱԶԵ ՇԱՂԱԽ цементно-песчаный раствор	20	
			ԲԵՏՈՆԵ ՆԱԽԱՇԵՐՏ ԱՄՐԱՆԱԿՈՐԿԱԾ бетонный армированный подстилающий слой	100	
			ԽԻՃ ՆԵՐԾԾՎԱԾ ԲԻՏՈՒՄԱՅԻՆ ՄԱԾՈՒԿՈՎ щебень, пропитанный битумной мастикой	50	
			ԲՆԱՀՈՂ ՏՈՓԱՆԱԾ ԽՃՈՎ грунт, уплотненный щебнем		

Կատարող
Исполнитель



«Հայնախաղի» ԲԲԸ
0025 Հայաստանի Հանրապետություն
ք. Երևան, Չարենցի 1
էլ. փոստ info@armproject.am
0025 Республика АРМЕНИЯ
г.Ереван ул. Чаренца 1
Эл.почта info@armproject.am

Պատվիրատու
Заказчик

ՀՀ ԶԱՂԱՔԱՇԻՆՈՒԹՅԱՆ ԿՈՄԻՏԵ
РА Комитет Градостроительства

Նախագծի անվանումը

ԲԱԶՄԱԿԻ ՕԳՏԱԳՈՐԾՄԱՆ
ԱՆՀԱՏԱԿԱՆ ԲՆԱԿԵԼԻ ՏՆԵՐԻ
ՆԱԽԱԳԻԾ

ՏԻՊ-1 ՄԵԿ ՀԱՐԿԱՆԻ ԵՐԿՈՒՄ ԵՆՆ-
ՅԱԿԱՆՈՑ ԲՆԱԿԵԼԻ ՏՈՒՆ

Наименование проекта

ПРОЕКТЫ ИНДИВИДУАЛЬНЫХ
ЖИЛЫХ ДОМОВ ДЛЯ
ПОВТОРНОГО ПРИМЕНЕНИЯ

ТИП-1 ОДНОЭТАЖНЫЙ ДВУХКОМ-
НАТНЫЙ ЖИЛОЙ ДОМ

Փուլ Стадия	Մաս Часть	Ալբոմ Альбом	Գիրք Книга	Հատոր Том
ԱՆ РП	ՃԼ АР	1		

Գծագրի անվանում
Наименование чертежа

ՀԱՏԱԿՆԵՐԻ ՄԱՍՆԱԳԻՐ
ЭКСПЛИКАЦИЯ ПОЛОВ

Գծագիր
Чертеж

Ը-9

Էլ. ֆայլ
Эл. файл

A100.09

Մասշտաբ
Масштаб

Կատարող բաժնի անվանումը
Наименование
исполнительного отдела

Տնօրինություն
Дирекция

ՆԳՃ
ГАП

Ֆարսյան Մ.
Фарсян М.

Նախագծեց
Разработал

Ֆարսյան Ն.
Фарсян Н.

Նախագծեց
Разработал

Ֆարսյան Մ.
Фарсян М.

Ստուգեց
Проверил

Ֆարսյան Մ.
Фарсян М.

Պատվեր
Заказ

ՀՀԶԿ-ՀՄԱԽԾՉԲ-24/5
ԼՊ 003-ՄՖ24

անախիվ
data

արխիվ
архив

հավաք
номер

գոյքաինամար
инвен. номер

Փոփոխություններ
Изменения

3

2

1

0

Էջ
стр

9

ՖՈՐՄԱՏ
Формат

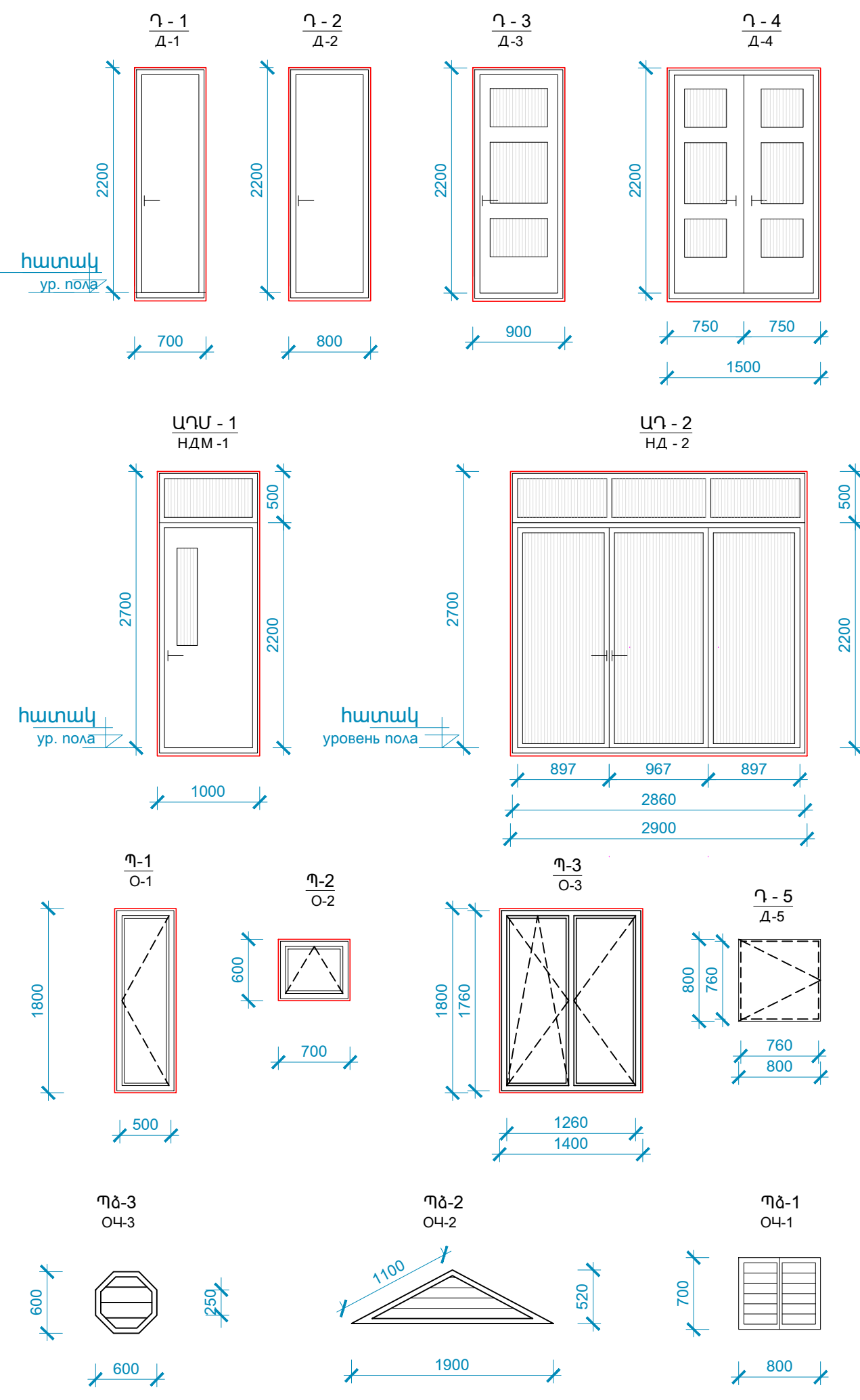
A3

ԴՌՆԵՐԻ ԵՎ ՊԱՏՈՒՀԱՆՆԵՐԻ ԱՄՓՈՓԱԳԻՐ
ВЕДОМОСТЬ ЭЛЕМЕНТОВ ЗАПОЛНЕНИЯ ПРОЕМОВ

ՍԱԿՆԻՇ МАРКА	ԱՆՎԱՆՈՒՄ НАИМЕНОВАНИЕ	ԲԱՅՎԱԾՔԻ ՉԱՓԵՐԸ մմ РАЗМЕРЫ ПРОЕМА В ММ	ՔԱ- ՆԱԿ մմ КОЛИЧ. ШТ	ՄԱԿԵՐԵՍ ք.մ ПЛОЩАДЬ КВ.М		ԾԱՆՈԹԱԳՐՈՒ- ԹՅՈՒՆ ПРИМЕЧАНИЕ
				ԲԱՅՎԱՂ ОТКРЫВАЮ ЩАЯСЯ	ՉԲԱՅՎԱՂ НЕ ОТКРЫ- ВАЮЩАЯСЯ	
ԱՐՏԱՔԻՆ ԴՌՆԵՐ НАРУЖНЫЕ ДВЕРИ						
ԱԴՄ - 1 НДМ-1	ՄԵՏԱՂԱԿԱՆ МЕТАЛЛИЧЕСКАЯ	1000x2700	1	2.2	0.5	- ջերմամեկուսաց- մամբ/ТЕПЛОИЗОЛИР. -վերնալուսամուտ. С ФРАМУГОЙ
ԱԴ - 2 НД-2	ԱԼՅՈՒՄԻՆԵ ԴՈՒՆ ԲԼՈԿ ԾԱԿՎՈՂ СКЛАДНОЙ АЛ. ДВ. БЛОК	2900x2700	1	6.38	1.45	- ջերմամեկուսաց- մամբ ТЕПЛОИЗОЛИР.
ՆԵՐՔԻՆ ԴՌՆԵՐ ВНУТРЕННИЕ ДВЕРИ						
Դ - 1 Д-1	ՄԵՏԱՂԱՊԼԱՍՏ МЕТАЛЛОПЛАСТИКОВЫЙ	700x2200	1	1.54	-	խոլ ГЛУХОЙ
Դ - 2 Д-2		800x2200	2	3.52	-	
Դ - 3 Д-3	ՄԴՖ МДФ	900x2200	1	1.98	-	ապակեպատ ոսկեգույն կաղնի ОСТЕКЛЕННЫЙ ; ЦВЕТ: ЗОЛОТИСТЫЙ ДУБ
Դ - 4 Д-4		1500x2200	1	3.30	-	
Դ - 5 Д-5	ՄԵՏԱՂԱՊԼԱՍՏ МЕТАЛЛОПЛАСТИКОВЫЙ	800x800	1	0.64	-	ծեղն. մտոց ЛОК ЧЕРДАЧНЫЙ
ՊԱՏՈՒՀԱՆՆԵՐ ОКНА						
Պ-1 О-1	ՊԱՏՈՒՀԱՆԻ ԲԼՈԿ ՄԵՏԱՂԱՊԼԱՍՏ ОКОННЫЙ БЛОК МЕТАЛЛОПЛАСТИКОВЫЙ	600x1800	1	1.08	-	երկչերտ ապակեփաթեթով 5 խցիկով բարդ ծխնի ДВУХКАМЕРНЫЙ СТЕК- ЛОПАКЕТ, 5-И КАМЕРНЫЙ ПРОФИЛЬ, СЛОЖНАЯ ПЕТЛЯ
Պ-2 О-2		700x 600	1	0.42	-	
Պ-3 О-3		1400x1800	3	7.56	-	
Պձ-1 ОЧ-1	ՓԱՅՏԵ ДЕРЕВЯННЫЙ	800x700	1	0.56	-	չերտավարագույրով С ЖАЛЮЗИЙНОЙ РЕШЕТКОЙ
Պձ-2 ОЧ-2		1900x520	2	1.0	-	
Պձ-3 ОЧ-3		600x600	2	0.6	-	
ՆԵՐՔԻՆ ՊԱՏՈՒՀԱՆԱԳՈՂ ПОДОКОННАЯ ПЛИТА				5.5 ԳՕ.մ П/М		պլաստիկ ПЛАСТИКОВАЯ

ԾԱՆՈԹԱԳՐՈՒԹՅՈՒՆ ПРИМЕЧАНИЕ

- ԲՈՒՐ ՄԵՏԱՂԱՊԼԱՍՏ ԴՌՆԵՐԻ ԵՎ ՊԱՏՈՒՀԱՆՆԵՐԻ ԳՈՒՅՆԸ ՈՍԿԵԳՈՒՅՆ ԿԱՂՆԻ /ВСЕ МЕТАЛЛОПЛАСТИКОВЫЕ ДВЕРИ И ОКНА ВЫПОЛНИТЬ В ЦВЕТЕ "ЗОЛОТИСТЫЙ ДУБ"
- ԴՌՆԵՐԻ ԵՎ ՊԱՏՈՒՀԱՆՆԵՐԻ ՄԱԿՆԻՇԱԿՈՐՈՒՄԸ ՏԵՄ ԸԼ - / МАРКИРОВКУ ДВЕРЕЙ И ОКОН СМ. ЛИСТ АР-



Կատարող
Исполнитель

«Հայնախաղի» ԲԲԸ
0025 Հայաստանի Հանրապետություն
ք. Երևան, Չարենցի 1
Էլ. փոստ info@armproject.am
0025 Республика АРМЕНИЯ
г. Ереван ул. Чаренца 1
Эл. почта info@armproject.am

Պատվիրատու
Заказчик

ՀՀ ԶԱՂԱՔԱՇԻՆՈՒԹՅԱՆ ԿՈՄԻՏԵ
РА Комитет Градостроительства

Նախագծի անվանումը

ԲԱԶՄԱԿԻ ՕԳՏԱԳՈՐԾՄԱՆ
ՄՆՀԱՏԱԿԱՆ ԲՆԱԿԵԼԻ ՏՆԵՐԻ
ՆԱՆԱԳԻԾ

ՏԻՊ-1 ՄԵԿ ՀԱՐԿԱՆԻ ԵՐԿՈՒՄ ՄԵՆ-
ՅԱԿԱՆՈՑ ԲՆԱԿԵԼԻ ՏՈՒՆ

Наименование проекта

ПРОЕКТЫ ИНДИВИДУАЛЬНЫХ
ЖИЛЫХ ДОМОВ ДЛЯ
ПОВТОРНОГО ПРИМЕНЕНИЯ

ТИП-1 ОДНОЭТАЖНЫЙ ДВУХКОМ-
НАТНЫЙ ЖИЛОЙ ДОМ

Փուլ Стадия	Մաս Часть	Ալբոմ Альбом	Գիրք Книга	Հատոր Том
ԱՆ РП	ԸԼ АР	1		

Գծագրի անվանում
Наименование чертежа

ԴՌՆԵՐԻ ԵՎ ՊԱՏՈՒՀԱՆՆԵՐԻ ԱՄՓՈՓԱԳԻՐ
ВЕДОМОСТЬ ЭЛ-ТОВ ЗАПОЛНЕНИЯ ПРО-ОВ

Գծագիր
Чертеж

Ը-10

Էլ. ֆայլ
Эл. файл

A100.10

Մասշտաբ
Масштаб

Կատարող բաժնի անվանումը
Наименование
исполнительного отдела

Տնօրինություն
Дирекция

ՆԳԸ ГАП	Ֆարսյան Մ. Фарсян М.
Նախագծեց Разработал	Ֆարսյան Ն. Фарсян Н.
Ստուգեց Проверил	Ֆարսյան Մ. Фарсян М.

Պատվեր
Заказ

ՀՀԶԿ-ՅՄԱՆԾՉԲ-24/5

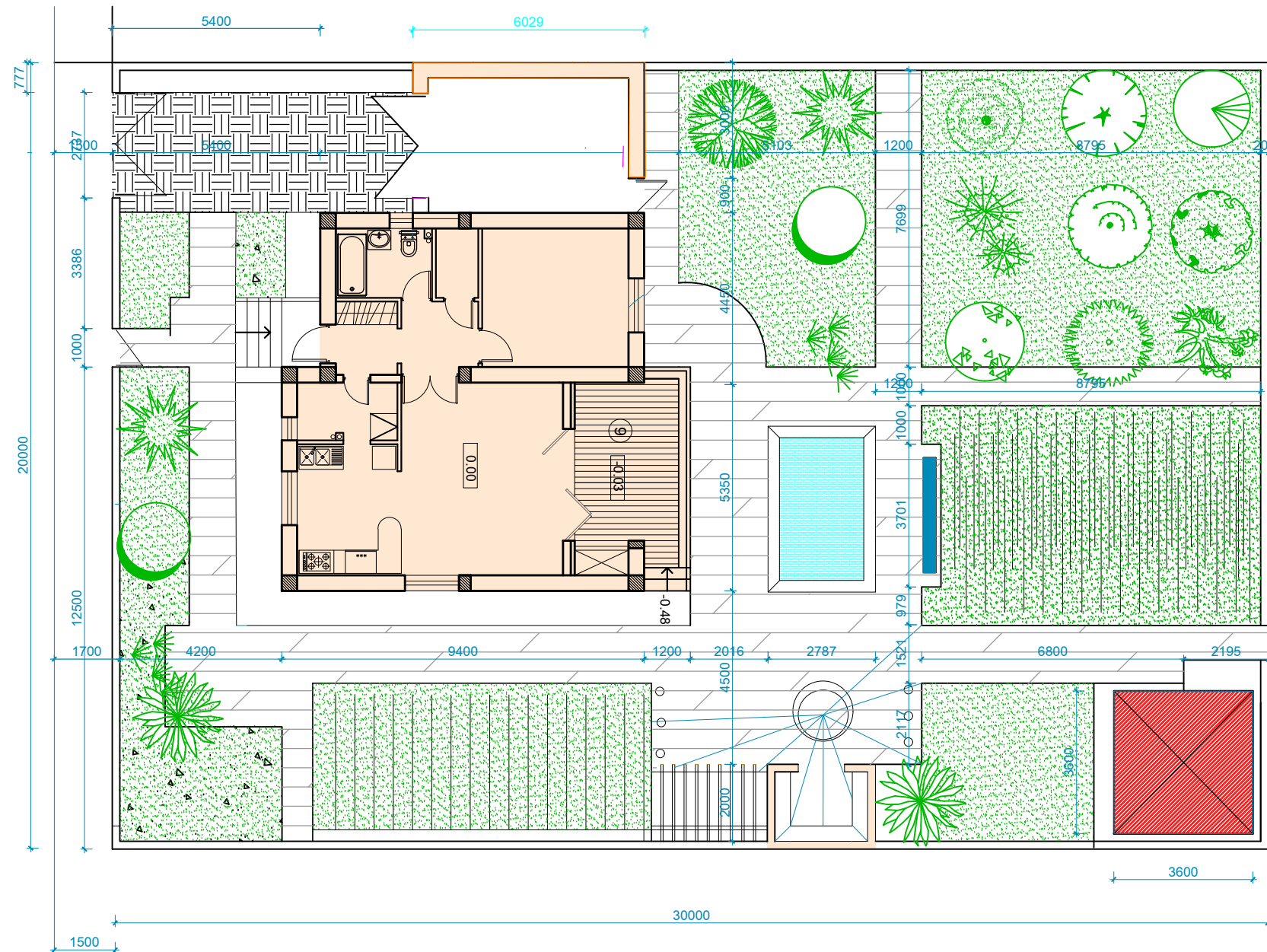
ՆՊ 003-ՄՖ24

անսաթիվ дата	արխիվ. համար архив. номер	գույքահամար инвен. номер
-----------------	------------------------------	-----------------------------

Փոփոխություններ
Изменения

3	
2	
1	
0	

Էջ стр	10	Ֆորմատ Формат	A3
-----------	----	------------------	----



Ա Ն Վ Ա Ն Ա Ց Ա Ն Վ

- 1 ՄԵԿ ՀԱՐԿԱՆԻ ԵՐԿՈՒ ՍԵՆՅԱԿԱՆՈՑ ԲՆԱԿԵԼԻ ՏՈՒՆ
ОДНОЭТАЖНЫЙ ДВУХКОМНАТНЫЙ ЖИЛОЙ ДОМ
- 2 ԿԵՆՂԱՆԻՆԵՐԻ ԵՎ ԹՈՉՅՈՒՆՆԵՐԻ ՊԱՀՄԱՆ ՇԻՆՈՒԹՅՈՒՆ
ПОСТРОЙКА ДЛЯ СОДЕРЖАНИЯ СКОТА И ПТИЦЫ
- 3 ԱՄԱՌԱՅԻՆ ԽՈՂԱՆՈՑ
ЛЕТНЯЯ КУХНЯ
- 4 ԱԿՏՈՏՆԱԿ
ГАРАЖ
- 5 ՀԱՆՉԱՍԻ ԳՈՏԻ
ЗОНА ОТДЫХА

- 6 ԶՐԱԿԱԶԱՆ
БАССЕЙН
- 7 ՄՐԳԱՏՈՒ ԱՅԳԻ
ФРУКТОВЫЙ САД
- 8 ԲԱՆԶԱՐԱՆՈՑ
ОГОРОД
- 9 ՀԱՏԱՊՏՂԻ ՄԱՐԳԵՐ
ГРЯДКИ ДЛЯ ЯГОД
- 10 ԾԱՂԿԱՆՈՑ
ЦВЕТНИК

ՀՈՂԱՄԱՍԻ ՄԱԿԵՐԵՍ
ПЛОЩАДЬ УЧАСТКА
ԿԱՌՈՒՑԱՊԱՏՄԱՆ ՄԱԿԵՐԵՍ
ПЛОЩАДЬ ЗАСТРОЙКИ
ՈՐԻՑ՝ ԵՆ ԿՈՄ ԽԻՍԼԵ
ՇԵՆՔԻ ԿԱՌՈՒՑ. ՄԱԿԵՐԵՍԸ
ПЛОЩАДЬ ЗАСТРОЙКИ ЖИЛОГО ДОМА

600.0 ք.մ
КВ.М
142.1 ք.մ
99.5 ք.մ



«Հայնախաղիծ» ԲԲԸ
0025 Հայաստանի Հանրապետություն
ք. Երևան, Չարենցի 1
էլ. փոստ info@armproject.am
0025 Республика АРМЕНИЯ
г.Ереван ул. Чаренца 1
Эл.почта info@armproject.am

Պատվիրատու
Заказчик

ՀՀ ԶԱՂԱՔԱՇԻՆՈՒԹՅԱՆ ԿՈՄԻՏԵ
РА Комитет Градостроительства

Նախագծի անվանումը

ԲԱԶՄԱԿԻ ՕԳՏԱԳՈՐԾՄԱՆ
ԱՆՀԱՏԱԿԱՆ ԲՆԱԿԵԼԻ ՏՆԵՐԻ
ՆԱՆԱԳԻԾ

ՏԻՊ-1 ՄԵԿ ՀԱՐԿԱՆԻ ԵՐԿՈՒ ՍԵՆ-
ՅԱԿԱՆՈՑ ԲՆԱԿԵԼԻ ՏՈՒՆ

Наименование проекта

ПРОЕКТЫ ИНДИВИДУАЛЬНЫХ
ЖИЛЫХ ДОМОВ ДЛЯ
ПОВТОРНОГО ПРИМЕНЕНИЯ

ТИП-1 ОДНОЭТАЖНЫЙ ДВУХКОМ-
НАТНЫЙ ЖИЛОЙ ДОМ

Փուլ Стадия	Մաս Часть	Ալբոմ Альбом	Գիրք Книга	Հատոր Том
ԱՆ РП	ՃԼ АР	1		

Գծագրի անվանում
Наименование чертежа

ՀՈՂԱՄԱՍԻ ԳԵՆՍԱԿՈՐ ՀԱՏԱԿԱԳԻԾ
ГЕНПЛАН УЧАСТКА

Գծագիր
Чертеж

ԳՀ-1
Эл.файл

Ա100.11

Մասշտաբ
Масштаб

1 : 150

Կատարող բաժնի անվանումը
Наименование
исполнительного отдела

Տնօրինություն
Дирекция

ՆԳԸ ГАП		Ֆ Фарсян М.
Նախագծեց Разработал		Ֆ Фарсян Н.
Նախագծեց Разработал		
Ստուգեց Проверил		Ֆ Фарсян М.

Պատվեր
Заказ

ՀՀԶԿ-ՀՄԱԽԾՉԲ-24/5
ԼՊ 003-ՄՖ24

ամսաթիվ дата	արխիվ. համար архив. номер	գույքահամար инвен. номер

Փոփոխություններ
Изменения

3			
2			
1			
0			
Էջ стр	11	ՖՈՐՄԱՏ Формат	A3



Փուլ Стадия	Մաս Часть	Ալբոմ Альбом	Գիրք Книга	Հատոր Том
ԱՆ РП	ՃԼ АР	1		

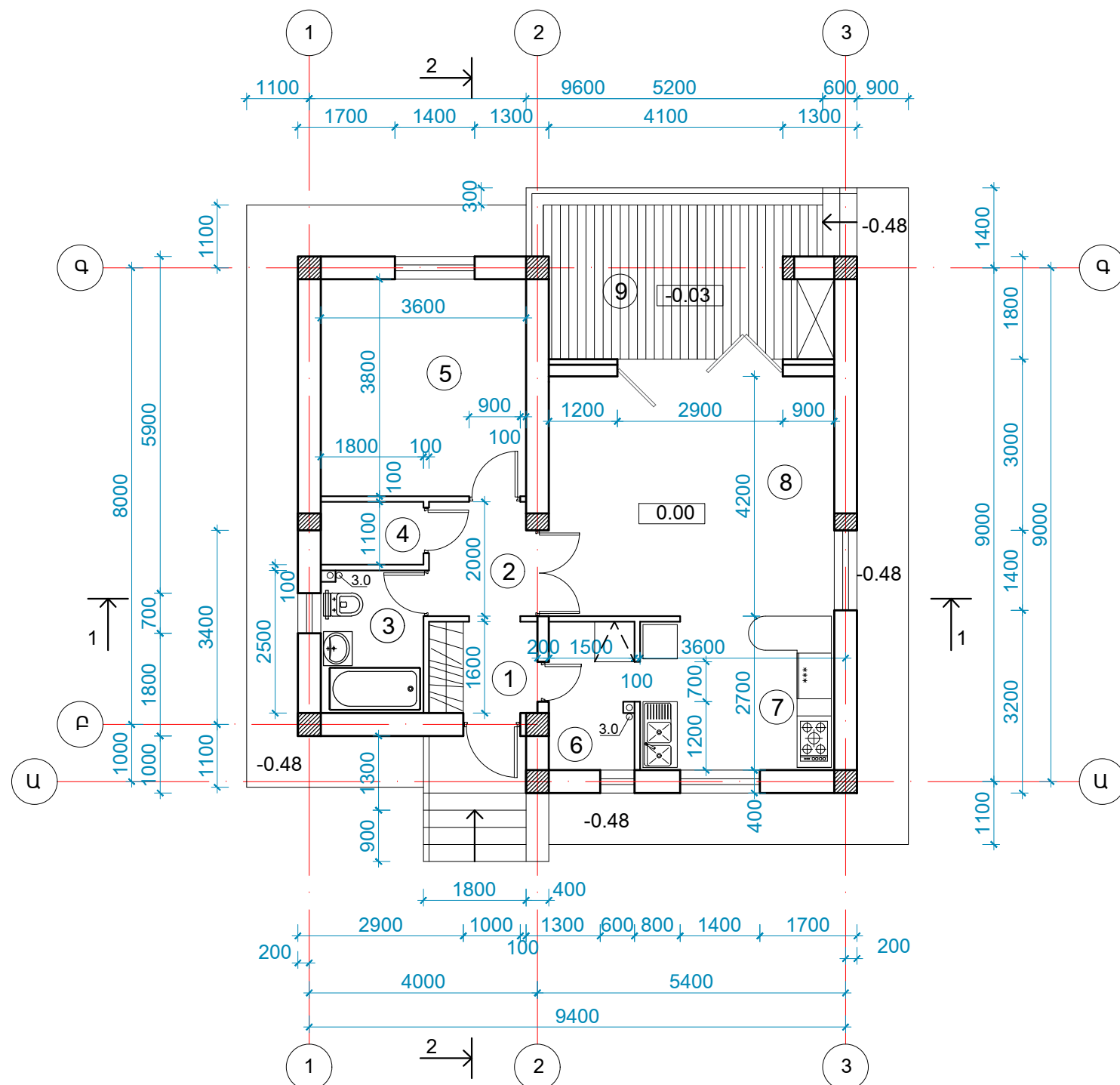
ՍԵՆՔԵՐԻ ԱՆՎԱՆԱՑՈՒՑԱԿ
ЭКСПЛИКАЦИЯ ПОМЕЩЕНИЙ

N	ԱՆՎԱՆՈՒՄ НАИМЕНОВАНИЕ	ՄԱԿ. ПЛОЩ. ք.մ КВ.М
1	ՆԱՍԱՄՈՒՏՔ ПРИХОЖАЯ	3.1
2	ՆԱՍԱՍՐԱՀ- ՄԻՋԱՆՑՔ ХОЛЛ- КОРИДОР	3.6
3	ԼՈԳԱՐԱՆ/ ՀԱՄԱԿՑՎԱԾ/ СОВМЕЩЕННЫЙ САМУЗЕЛ	4.5
4	ՊԱՀՈՑ КЛАДОВАЯ	1.9
5	ՆՆՋԱՍԵՆՅԱԿ СПАЛЬНЯ	13.6
6	ՏՆՏԵՍԱԿԱՆ ՍԵՆՅԱԿ ХОЗЯЙСТВЕННАЯ КОМНАТА	4.0
7	ԽՈՀԱՆՈՑ-ԽՈՐՇ КУХНЯ НИША	9.1
8	ԸՆԴՀԱՆՈՒՐ ՍԵՆՅԱԿ ОБЩАЯ КОМНАТА	21.5
	ԸՆԴԱՄԵՆԸ ВСЕГО	61.3
10	ՏԵՐԱՍԱ ТЕРАССА	15.1

ՑՈՒՑԱՆԻՇՆԵՐ / ПОКАЗАТЕЛИ

ԿԱՌՈՒՑԱՊԱՏՄԱՆ ՄԱԿԵՐԵՍԱԸ ПЛОЩАДЬ ЗАСТРОЙКИ	99.5 ք.մ / կվ.մ
ԸՆԴՀԱՆՈՒՐ ՆԵՐՔԻՆ ՄԱԿԵՐԵՍԱԸ ОБЩАЯ ПЛОЩАДЬ	61.3 ք.մ / կվ.մ
ԲՆԱԿԵԼԻ ՄԱԿԵՐԵՍԱԸ ЖИЛАЯ ПЛОЩАДЬ	35.1 ք.մ / կվ.մ
ՇԵՆՔԻ ՇԻՆԱՐԱՐԱԿԱՆ ԾԱԿԱԸ СТРОИТЕЛЬНЫЙ ОБЪЕМ	528.72 լւ.մ / կւծ.մ

ՀԱՏԱԿԱԳԻԾ 0.00 ՆԻՇՈՎ Մ 1:100
ПЛАН НА ОТМ 0.00 М 1:100





Պատվիրատու
Заказчик

ՀՀ ԶԳՎԱԲԱՇԽՆՈՒԹՅԱՆ ԿՈՄԻՏԵ
РА Комитет Градостроительства

Նախագծի անվանումը

ԲԱԶՄԱԿԻ ՕԳՏԱԳՈՐԾՄԱՆ
ԱՆՀԱՏԱԿԱՆ ԲՆԱԿԵԼԻ ՏՆԵՐԻ
ՆԱԽԱԳԻԾ

ՏԻՊ-1 ՄԵԿ ՀԱՐԿԱՆԻ ԵՐԿՈՒ ՄԵՆ-
ՅԱԿԱՆՈՑ ԲՆԱԿԵԼԻ ՏՈՒՆ

Наименование проекта

ПРОЕКТЫ ИНДИВИДУАЛЬНЫХ
ЖИЛЫХ ДОМОВ ДЛЯ
ПОВТОРНОГО ПРИМЕНЕНИЯ

ТИП-1 ОДНОЭТАЖНЫЙ ДВУХКОМ-
НАТНЫЙ ЖИЛОЙ ДОМ

Փուլ Стадия	Մաս Часть	Ալբոմ Альбом	Գիրք Книга	Հատոր Том
ԱՆ РП	ՃԼ АР	1		

Գծագրի անվանում
Наименование чертежа

ՄԱԿԻՐՈՎՈՇԱՅԻՆ ՀԱՏԱԿԱԳԻԾ 0.00 ՆԻՇ
МАРКИРОВОЧНЫЙ ПЛАН НА ОТМ. 0.00

Գծագիր Чертеж	ՃԼ-2	Էլ. ֆայլ Эл. файл	Վ. 100.13

Մասշտաբ
Масштаб

1 : 100

Չափարկող բաժնի անվանումը
Исполнительного отдела

Տնօրինություն
Дирекция

ՆԳՃ ГАП		Ֆարսյան Մ. Фарсян М.
Նախագծեց Разработал		Ֆարսյան Ն. Фарсян Н.
Նախագծեց Разработал		Ֆարսյան Մ. Фарсян М.
Ստուգեց Проверил		Ֆարսյան Մ. Фарсян М.

Պատվեր
Заказ

ՀՀԶԿ-ՀՄԱԽՆԾՉԲ-24/5
ՆՊ 003-ՄՖ24

անախիվ дата	արխիվ. հավաք архив. номер	գույքաինանար инвен. номер

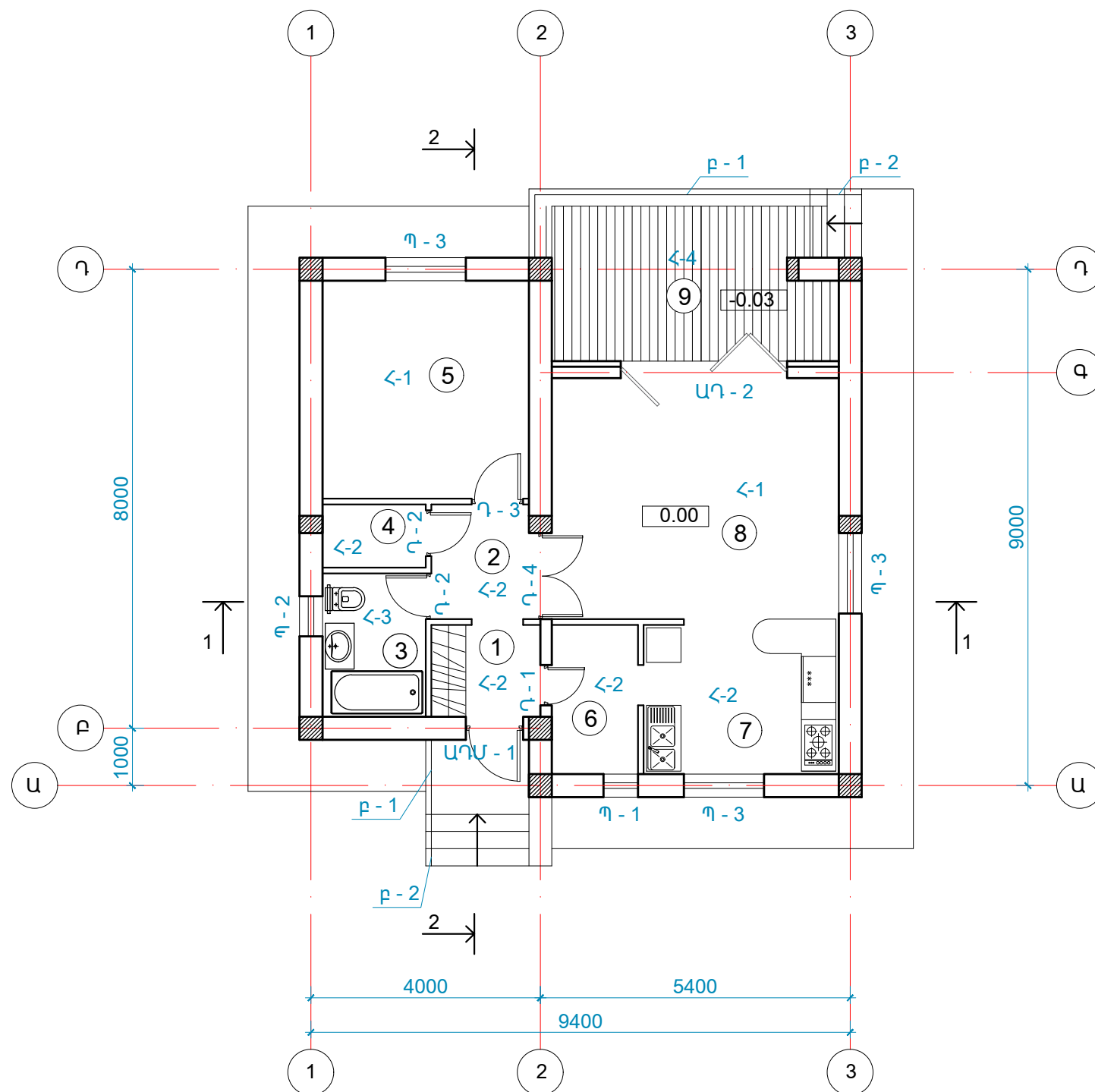
Փոփոխություններ
Изменения

3	
2	
1	
0	

Էջ стр	13	Ֆորմատ Формат	A3
-----------	----	------------------	----

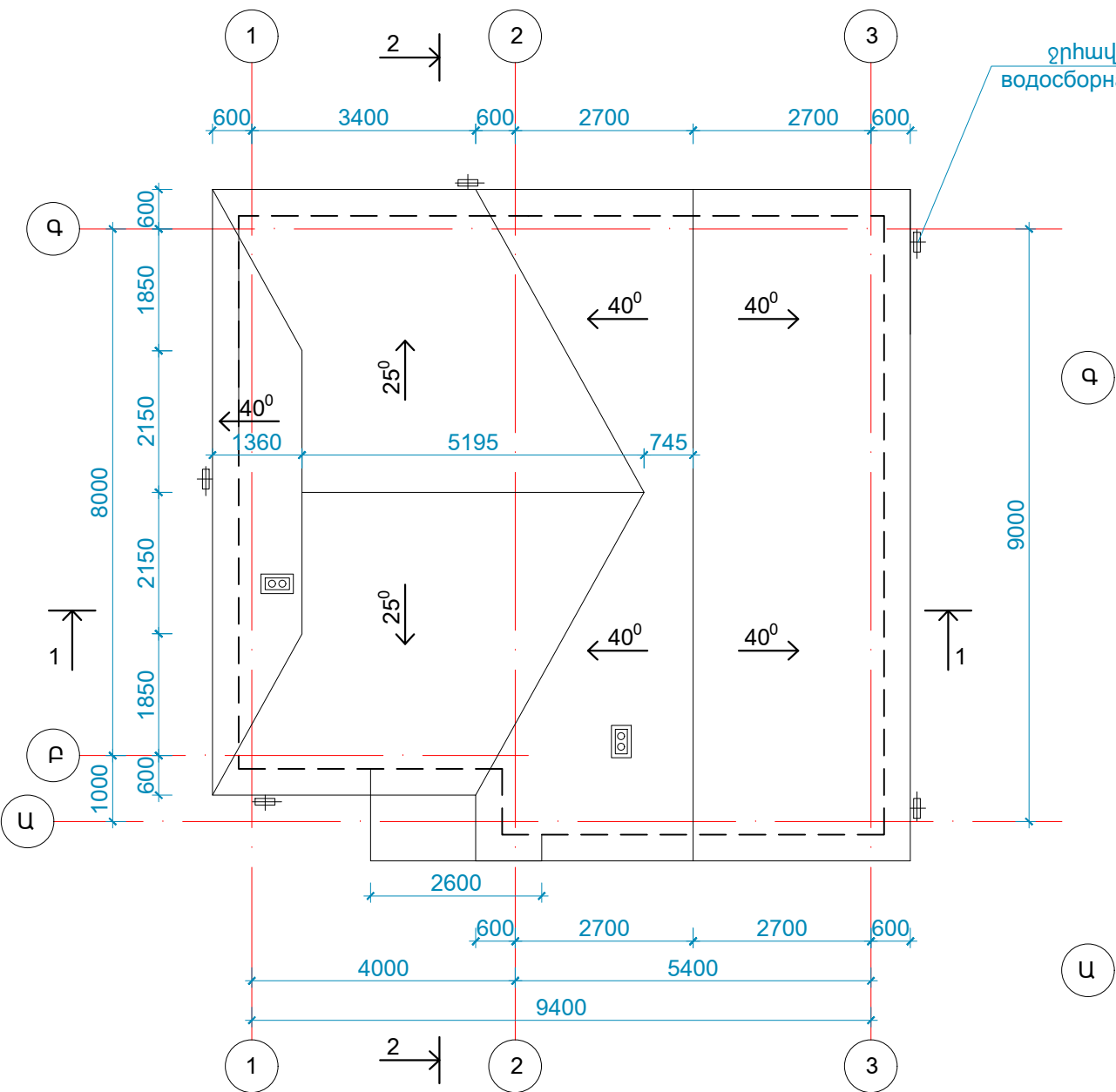
ՄԵՆՔԵՐԻ ԱՆՎԱՆԱՑՈՒՑԱԿ
ЭКСПЛИКАЦИЯ ПОМЕЩЕНИЙ

N	ԱՆՎԱՆՈՒՄ НАИМЕНОВАНИЕ	ՄԱԿ. ПЛОЩ. ք.մ КВ.М
1	ՆԱԽԱՍՈՒՅՔ ПРИХОЖАЯ	3.1
2	ՆԱԽԱՍՐԱՀ- ՄԻՋԱՆՅՔ ХОЛЛ- КОРИДОР	3.6
3	ԼՈԳԱՐԱՆ/ ՀԱՄԱԿՑԿԱԾ/ СОВМЕЩЕННЫЙ САМУЗЕЛ	4.5
4	ՊԱՀՈՑ КЛАДОВАЯ	1.9
5	ՆՆՋԱՍԵՆՅԱԿ СПАЛЬНЯ	13.6
6	ՏՆՏԵՍԱԿԱՆ ՄԵՆՅԱԿ ХОЗЯЙСТВЕННАЯ КОМНАТА	4.0
7	ԽՈՂԱՆՈՑ-ԽՈՐԸ КУХНЯ НИША	9.1
8	ԸՆԴՀԱՆՈՒՐ ՄԵՆՅԱԿ ОБЩАЯ КОМНАТА	21.5
	ԸՆԴԱՄԵՆԸ ВСЕГО	61.3
10	ՏԵՐԱՍԱ ТЕРАССА	15.1

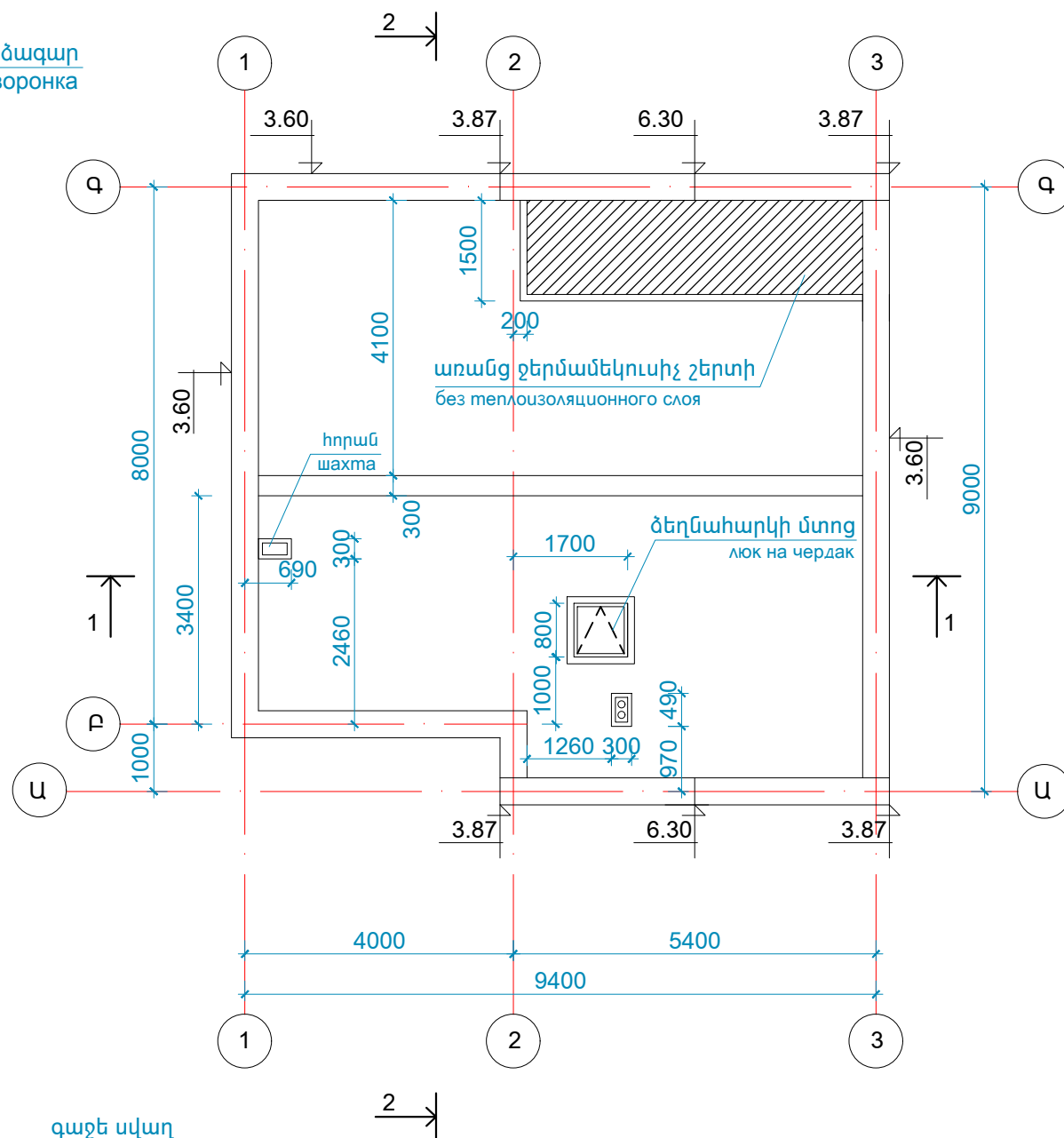


ՄԱԿՆԻՇԱՅԻՆ ՀԱՏԱԿԱԳԻԾ 0.00 ՆԻՇՈԿ Մ 1:100
МАРКИРОВОЧНЫЙ ПЛАН НА ОТМ 0.00 М 1:100

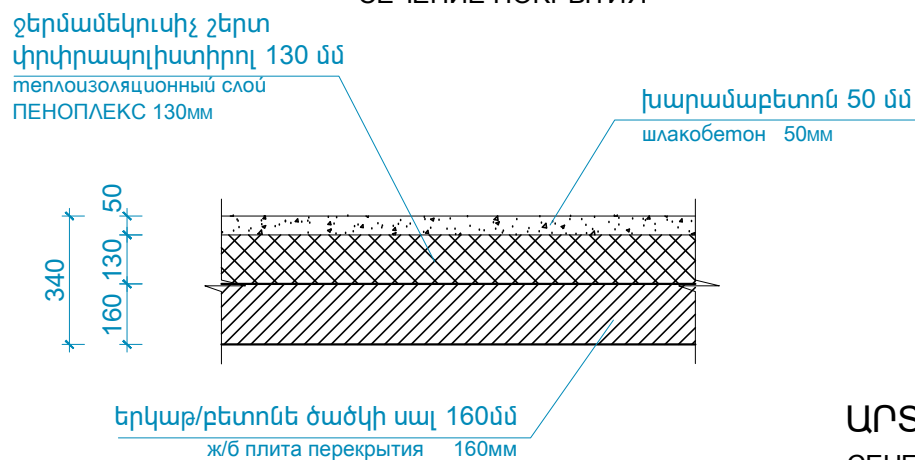
ՏԱՆԻՔԻ ՀԱՏԱԿԱԳԻԾ Մ 1:100
ПЛАН КРОВЛИ М 1:100



ՉԵՂՆԱՀԱՐԿԻ ՀԱՏԱԿԱԳԻԾ Մ 1:100
ПЛАН ЧЕРДАКА М 1:100



ՎԵՐՆԱԾԱՏՎԻ ՀԱՏՈՒՅԹ
СЕЧЕНИЕ ПОКРЫТИЯ

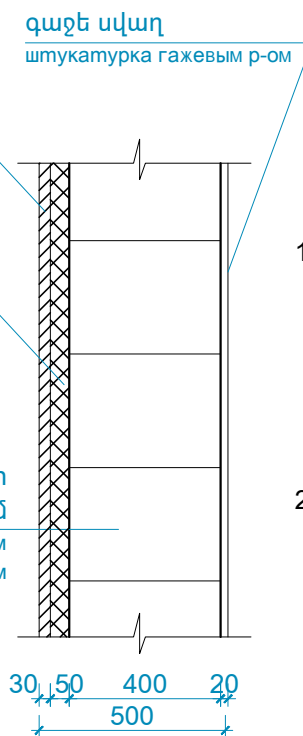


ցեմ.ալվազե սվաղ
ամրանացանցով - 30 մմ
армированная цем. песчаная
штукатурка - 30мм

ջերմամեկուսիչ շերտ
փրփրապոլիստիրոլ - 50 մմ
теплоизоляционный слой
ПЕНОПЛЕКС - 50мм

կանոնավոր ուղիղ հատվածքի
տուֆ քարի շար - 400մմ
кладка туфовым камнем
правильной формы - 400мм/мм

ԱՐՏԱՔԻՆ ՊԱՏԻ ՀԱՏՈՒՅԹ
СЕЧЕНИЕ НАРУЖНЕЙ СТЕНЫ



ԾԱՆՈԹԱԳՐՈՒԹՅՈՒՆՆԵՐ
ПРИМЕЧАНИЕ

- Չեղնահարկում վերնածածկի շերտեր՝
Слой покрытия на чердаке
 - խարամաբետոն 50մմ 3.6 խ.մ
 - ջերմամեկուսիչ շերտ / փրփրապոլիստիրոլ / 130մմ 70.7 ք.մ
 - ե/բետոնե ծածկի սալ 160մմ
 - յ/ճ փլաթ փակարկ 160 մմ
- Օդափոխության հորաններ՝
Вент. шахты
 - պատերի շար 60մմ հաստ. սնամեջ բետոնե բլոկներով 7.9 ք.մ
 - ցեմ/ալվազե շաղախով սվաղ 7.9 ք.մ
 - ներկում ճակատային ներկով տանիքից վերև 3.0 ք.մ
 - օրակա ֆասադային ներկով տանիքից վերև

Կատարող
Исполнитель



«Հայմաթ» ԲԲԸ
0025 Հայաստանի Հանրապետություն
ք. Երևան, Չարենցի 1
էլ. փոստ info@armproject.am
0025 Республика АРМЕНИЯ
г.Ереван ул. Чаренца 1
Эл.почта info@armproject.am

Պատվիրատու
Заказчик

ՀՀ ԶԱՐԱԲԱՇԽՆՈՒԹՅԱՆ ԿՈՄԻՏԵ
РА Комитет Градостроительства

Նախագծի անվանումը

ԲԱԶՄԱԿԻ ՕԳՏԱԳՈՐԾՄԱՆ
ԱՆՀԱՏԱԿԱՆ ԲՆԱԿԵՒԻ ՏՆԵՐԻ
ՆԱՆԱԳԻԾ

ՏԻՊ-1 ՄԵԿ ՀԱՐԿԱՆԻ ԵՐԿՈՒՄ ԵՆՆ-
ՅԱԿԱՆՈՑ ԲՆԱԿԵՒԻ ՏՈՒՆ

Наименование проекта

ПРОЕКТЫ ИНДИВИДУАЛЬНЫХ
ЖИЛЫХ ДОМОВ ДЛЯ
ПОВТОРНОГО ПРИМЕНЕНИЯ

ТИП-1 ОДНОЭТАЖНЫЙ ДВУХКОМ-
НАТНЫЙ ЖИЛОЙ ДОМ

Փուլ Стадия	Մաս Часть	Ալբոմ Альбом	Գիրք Книга	Հատոր Том
ԱՆ РП	ՃԼ АР	1		

Գծագրի անվանում
Наименование чертежа

ՉԵՂՆԱՀԱՐԿԻ, ՏԱՆԻՔԻ ՀԱՏՈՒՅԹ
ПЛАНЫ ЧЕРДАКА И КРОВЛИ

Գծագիր
Чертеж

Մասշտաբ
Масштаб

Կատարող բաժնի անվանումը
Наименование
исполнительного отдела

Տնօրինություն
Дирекция

ՆԳԾ
ГАП

Նախագծեց
Разработал

Ստուգեց
Проверил

Ֆարսյան Մ.
Фарсян М.

Ֆարսյան Ն.
Фарсян Н.

Ֆարսյան Մ.
Фарсян М.

Պատվեր
Заказ

ամսաթիվ
дата

արխիվ համար
архив. номер

գրքահամար
инвен. номер

Փոփոխություններ
Изменения

3

2

1

0

Էջ
стр

14

ՖՈՐՄԱՏ
Формат

A3

Չափարկող
Исполнитель



«Հայմախազի» ԲԲԸ
0025 Հայաստանի Հանրապետություն
ք. Երևան, Չարենցի 1
էլ. փոստ info@armproject.am
0025 Республика АРМЕНИЯ
г.Ереван ул. Чаренца 1
Эл.почта info@armproject.am

Պատվիրատու
Заказчик

ՀՀ ԶԱՎԱԲԱՇԽՆՈՒԹՅԱՆ ԿՈՄԻՏԵ
РА Комитет Градостроительства

Նախագծի անվանումը

ԲԱԶՄԱԿԻ ՕԳՏԱԳՈՐԾՄԱՆ
ԱՆՀԱՏԱԿԱՆ ԲՆԱԿԵԼԻ ՏՆԵՐԻ
ՆԱԽԱԳԻԾ

ՏԻՊ-1 ՄԵԿ ՀԱՐԿԱՆԻ ԵՐԿՈՒԷ ՍԵՆ-
ՅԱԿԱՆՈՑ ԲՆԱԿԵԼԻ ՏՈՒՆ

Наименование проекта

ПРОЕКТЫ ИНДИВИДУАЛЬНЫХ
ЖИЛЫХ ДОМОВ ДЛЯ
ПОВТОРНОГО ПРИМЕНЕНИЯ

ТИП-1 ОДНОЭТАЖНЫЙ ДВУХКОМ-
НАТНЫЙ ЖИЛОЙ ДОМ

Փուլ Стадия	Մաս Часть	Ալբոմ Альбом	Գիրք Книга	Հատոր Том
ԱՆ РП	ՃԼ АР	1		

Գծագրի անվանում
Наименование чертежа

ՃԱԿԱՏՆԵՐ 1-3; Ա-Գ
ФАСАДЫ 1-3; А-Г

Գծագիր
Чертеж

Մասշտաբ
Масштаб

Չափարկող բաժնի անվանումը
Наименование
исполнительного отдела

Տնօրինություն
Дирекция

ՆԳԾ
ГАП

Նախագծեց
Разработал

Ստուգեց
Проверил

Ֆարսյան Մ.
Фарсян М.

Ֆարսյան Ն.
Фарсян Н.

Ֆարսյան Մ.
Фарсян М.

Պատվեր
Заказ

ՀՀԲԿ-ՀՄԱԽԾՁԲ-24/5
№ 003-ՍՖ24

ամսաթիվ
дата

արխիվ. համար
архив. номер

գույքաինամար
инвен. номер

Փոփոխություններ
Изменения

3

2

1

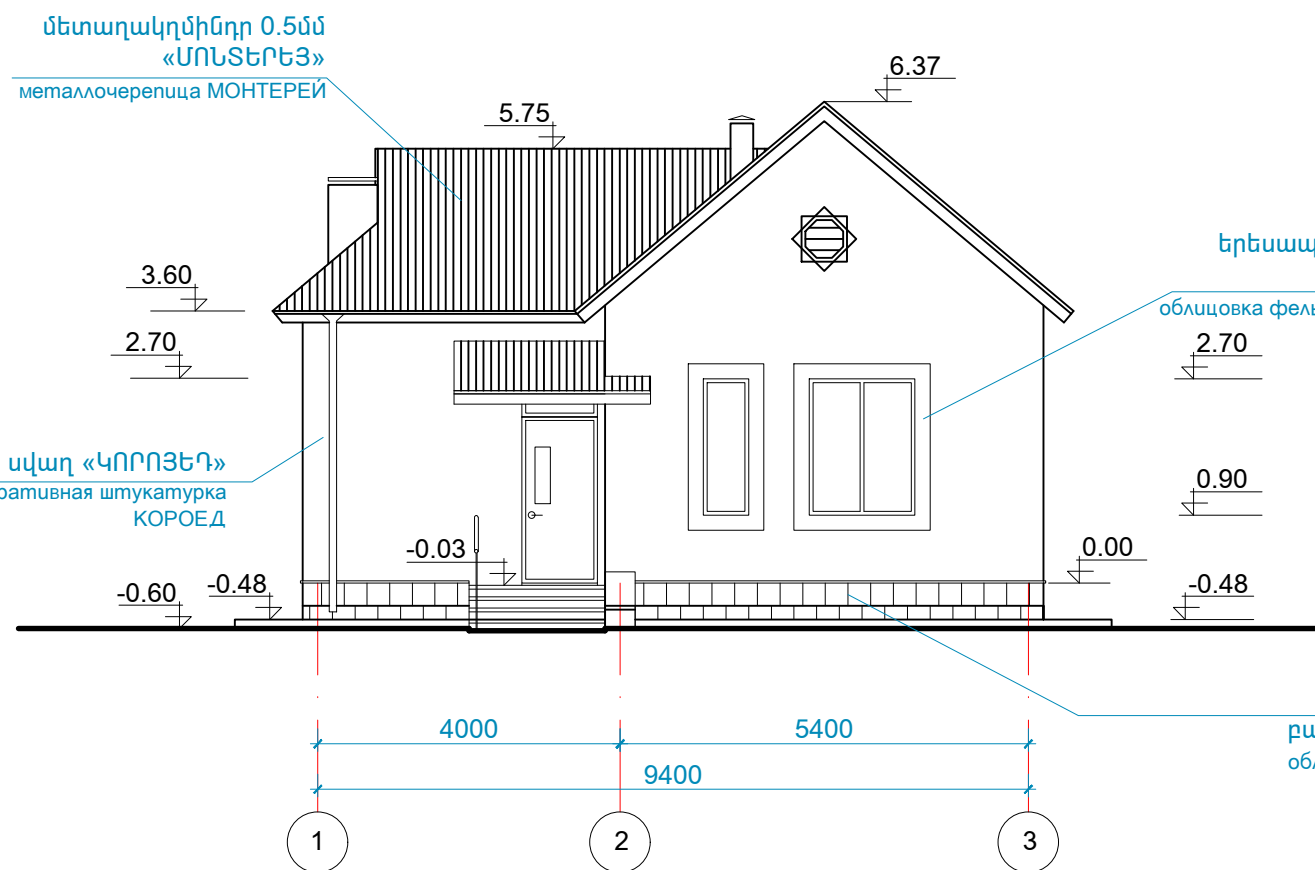
0

Էջ
стр

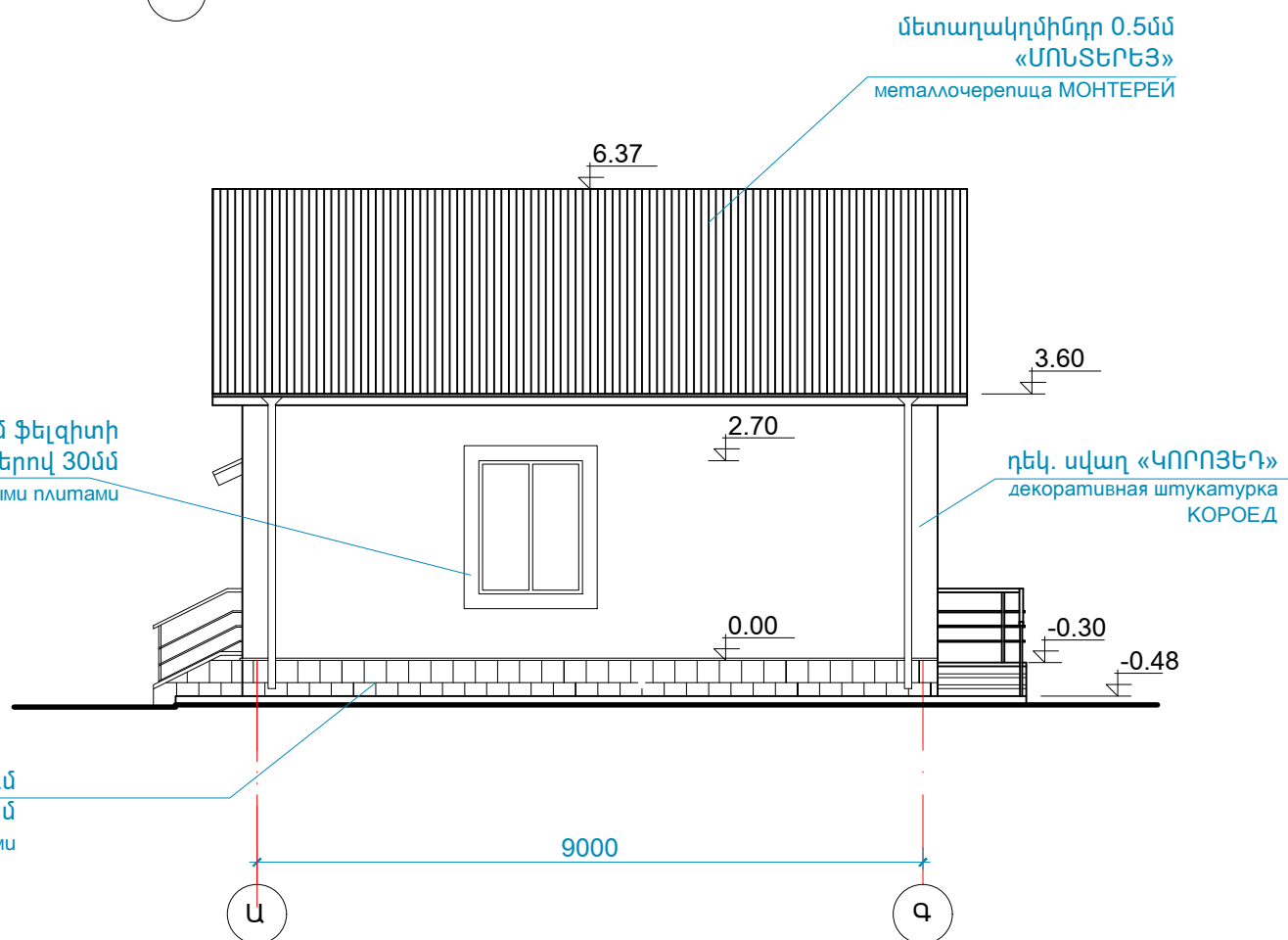
15

ՖՈՐՄԱՏ
Формат

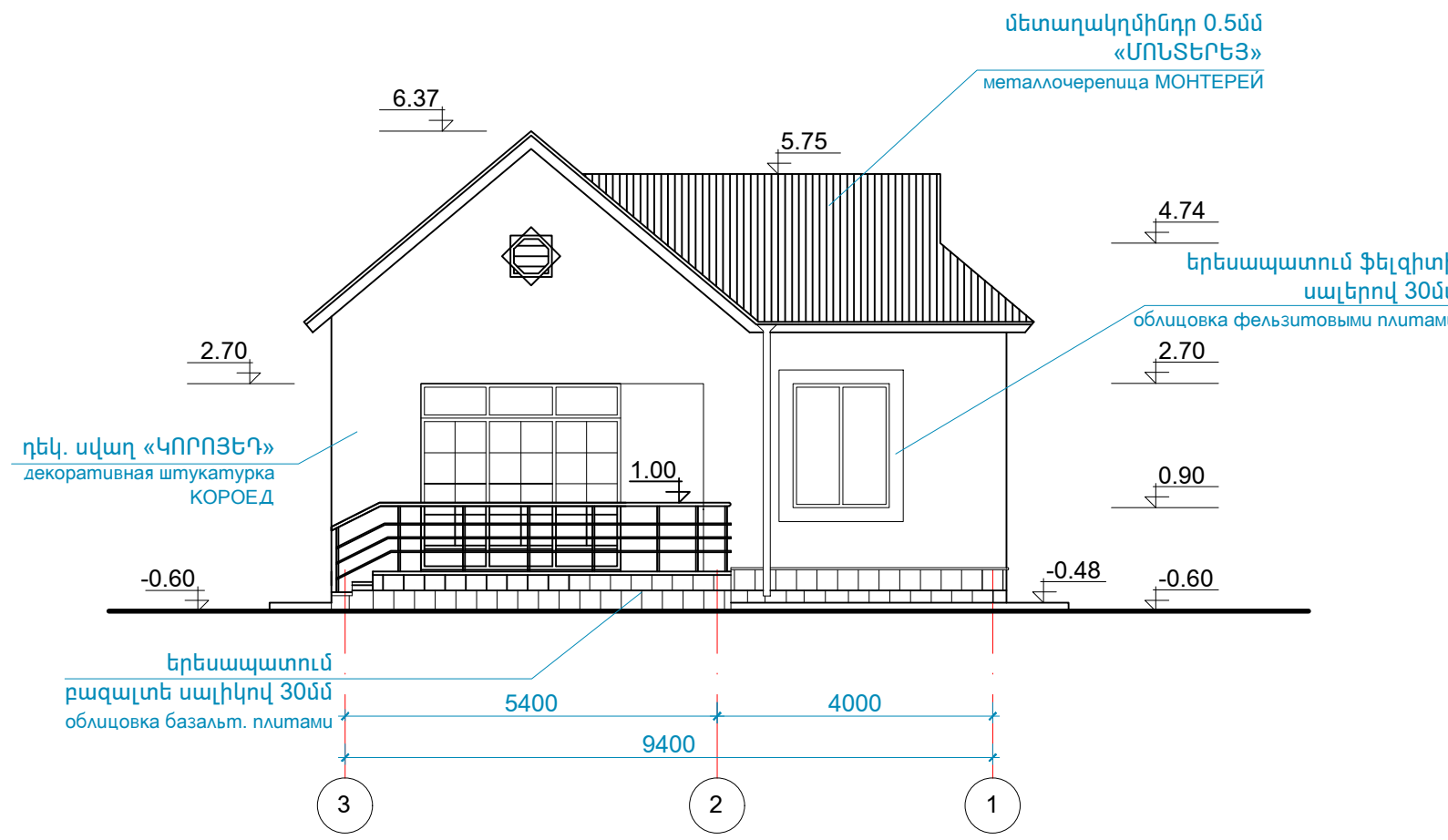
A3



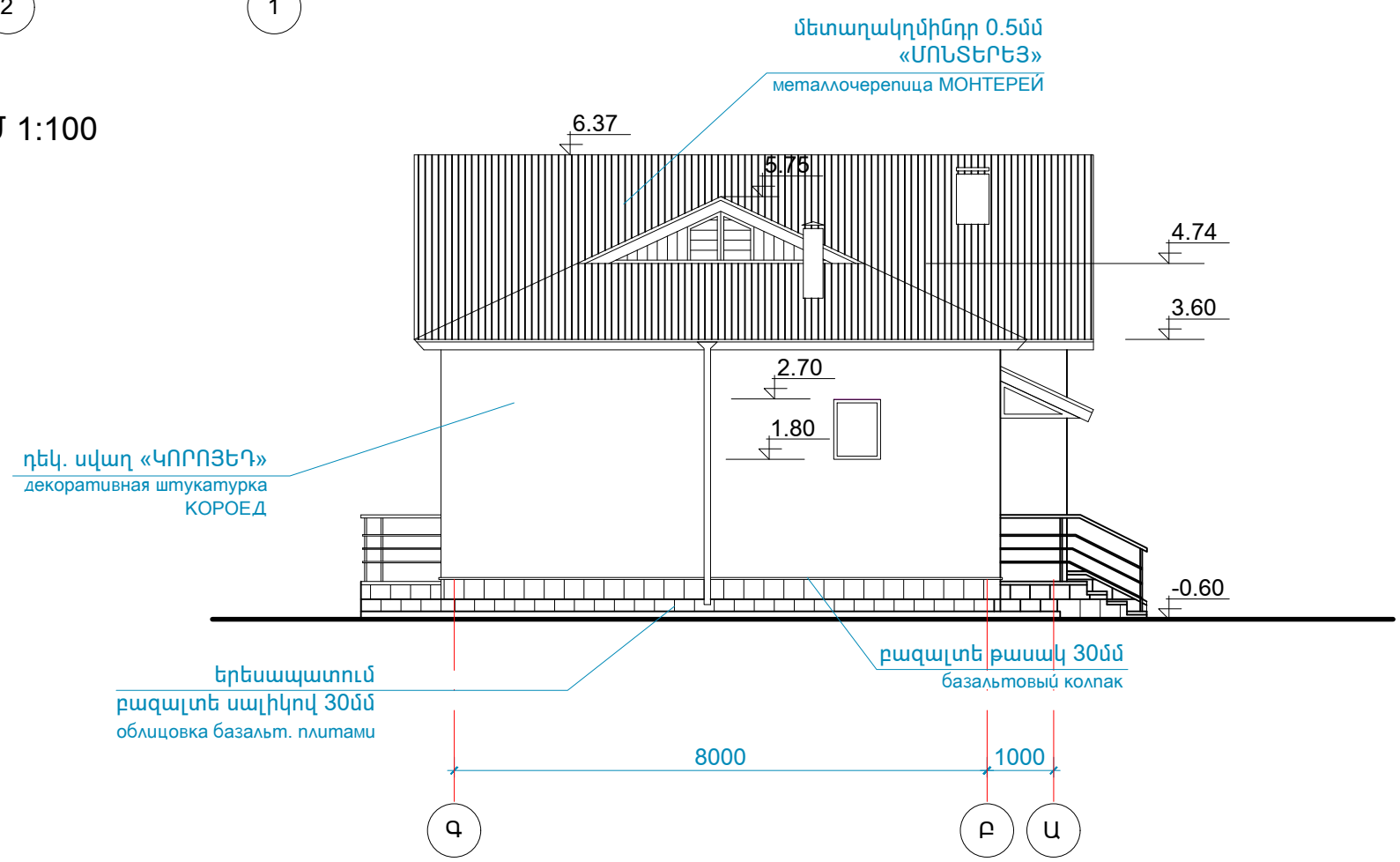
ՃԱԿԱՏ 1-3 Մ 1:100
ՓԱՏԱԴ 1-3



ՃԱԿԱՏ Ա-Գ Մ 1:100
ՓԱՏԱԴ А-Г



ՃԱԿԱՏ 3-1 Մ 1:100
 ФАСАД 3-1



ՃԱԿԱՏ Գ-Ա Մ 1:100
 ФАСАД Г-А

Կատարող
 Исполнитель

«Հայմախաղի» ԲԲԸ
 0025 Հայաստանի Հանրապետություն
 ք. Երևան, Չարենցի 1
 էլ. փոստ info@armproject.am
 0025 Республика АРМЕНИЯ
 г.Ереван ул. Чаренца 1
 Эл.почта info@armproject.am

Պատվիրատու
 Заказчик

ԳՂ ԶԱՂԱՔԱՇԻՆՈՒԹՅԱՆ ԿՈՄԻՏԵ
 РА Комитет Градостроительства

Նախագծի անվանումը

ԲԱԶՄԱԿԻ ՕԳՏԱԳՈՐԾՄԱՆ
 ԱՆՀԱՏԱԿԱՆ ԲՆԱԿԵԼԻ ՏՆԵՐԻ
 ՆԱԽԱԳԻԾ

ՏԻՊ-1 ՄԵԿ ՀԱՐԿԱՆԻ ԵՐԿՈՒՄ ԵՆԵ-
 ՅԱԿԱՆՈՑ ԲՆԱԿԵԼԻ ՏՈՒՆ

Наименование проекта

ПРОЕКТЫ ИНДИВИДУАЛЬНЫХ
 ЖИЛЫХ ДОМОВ ДЛЯ
 ПОВТОРНОГО ПРИМЕНЕНИЯ

ТИП-1 ОДНОЭТАЖНЫЙ ДВУХКОМ-
 НАТНЫЙ ЖИЛОЙ ДОМ

Փուլ Стадия	Մաս Часть	Ալբոմ Альбом	Գիրք Книга	Հատոր Том
ԱՆ РП	ՃԼ АР	1		

Գծագրի անվանում
 Наименование чертежа

ՃԱԿԱՏՆԵՐ 3-1; Գ-Ա
 ФАСАДЫ 3-1; Г-А

Գծագիր Чертеж	ՃԼ-5	Էլ. ֆայլ Эл.файл	A100.16
------------------	------	---------------------	---------

Մասշտաբ
 Масштаб

1 : 100

Կատարող բաժնի անվանումը
 Наименование
 исполнительного отдела

Տնօրինություն
 Дирекция

ՆԳԾ ГАП		Ֆարյան Մ. Фарсян М.
Նախագծեց Разработал		Ֆարյան Ն. Фарсян Н.
Նախագծեց Разработал		Ֆարյան Մ. Фарсян М.
Ստուգեց Проверил		Ֆարյան Մ. Фарсян М.

Պատվեր
 Заказ

ԳՂԲԿ-ԳՄԱԽԵԾՉԲ-24/5
 ՆՊ 003-ՄՖ24

անախիվ дата	արխիվ. հավար архив. номер	գույքահանար инвен. номер
----------------	------------------------------	-----------------------------

Փոփոխություններ
 Изменения

3	
2	
1	
0	

Էջ стр	16	Ֆորմատ Формат	A3
-----------	----	------------------	----

Չափարկող
Исполнитель



«Հայմախաղի» ԲԲԸ
0025 Հայաստանի Հանրապետություն
ք. Երևան, Չարենցի 1
էլ. փոստ info@armproject.am
0025 Республика АРМЕНИЯ
г.Ереван ул. Чаренца 1
Эл.почта info@armproject.am

Պատվիրատու
Заказчик

ԳԳ ԶԱՂԱԲԱՇԻՆՈՒԹՅԱՆ ԿՈՄԻՏԵ
РА Комитет Градостроительства

Նախագծի անվանումը

ԲԱԶՄԱԿԻ ՕԳՏԱԳՈՐԾՄԱՆ
ԱՆՀԱՏԱԿԱՆ ԲՆԱԿԵԼԻ ՏՆԵՐԻ
ՆԱՆԱԳԻԾ

ՏԻՊ-1 ՄԵԿ ՀԱՐԿԱՆԻ ԵՐԿՈՒՄ ԵՆՆ-
ՅԱԿԱՆՈՑ ԲՆԱԿԵԼԻ ՏՈՒՆ

Наименование проекта

ПРОЕКТЫ ИНДИВИДУАЛЬНЫХ
ЖИЛЫХ ДОМОВ ДЛЯ
ПОВТОРНОГО ПРИМЕНЕНИЯ

ТИП-1 ОДНОЭТАЖНЫЙ ДВУХКОМ-
НАТНЫЙ ЖИЛОЙ ДОМ

Փուլ Стадия	Մաս Часть	Ալբոմ Альбом	Գիրք Книга	Հատոր Том
ԱՆ РП	ՃԼ АР	1		

Գծագրի անվանում
Наименование чертежа

ԿՏՐՎԱԾՔՆԵՐ 1-1; 2-2
РАЗРЕЗЫ 1-1; 2-2

Գծագիր
Чертеж

Մասշտաբ
Масштаб

Չափարկող բաժնի անվանումը
Наименование
исполнительного отдела

ՆԳՃ
ГАП

Նախագծեց
Разработал

Նախագծեց
Разработал

Ստուգեց
Проверил

Տնօրինություն
Дирекция

Ֆարսյան Մ.
Фарсян М.

Ֆարսյան Ն.
Фарсян Н.

Ֆարսյան Մ.
Фарсян М.

Պատվեր
Заказ

Վանկերի
дата

արխիվ. համար
архив. номер

գույքահամար
инвен. номер

Փոփոխություններ
Изменения

3

2

1

0

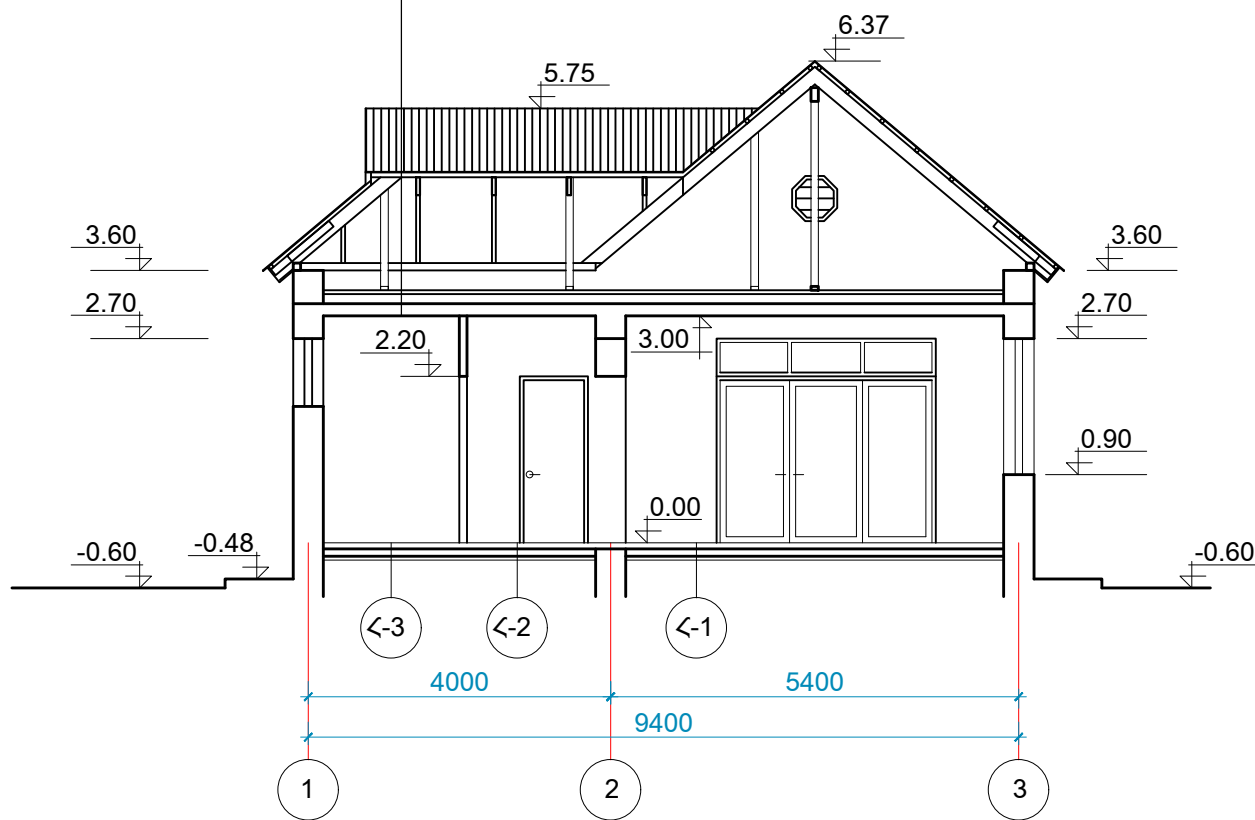
Էջ
стр

17

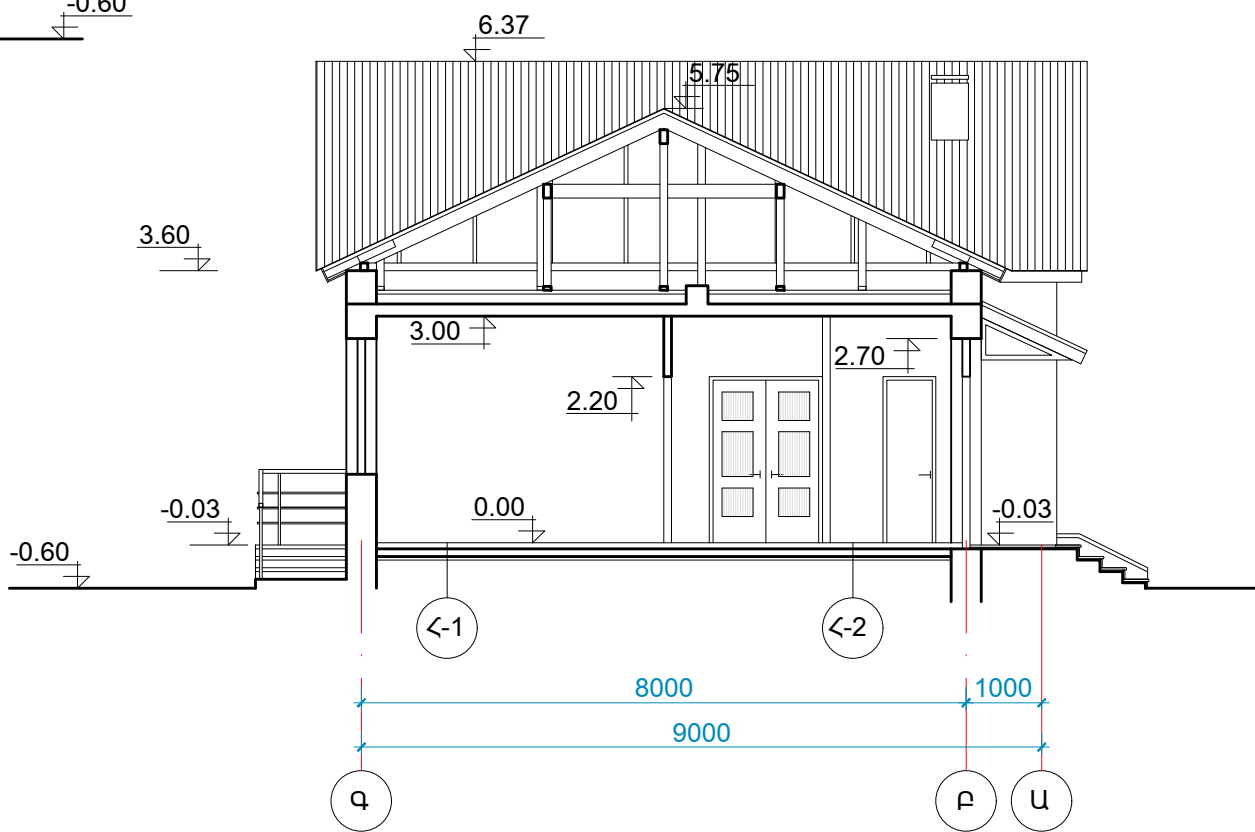
ՖՈՐՄԱՏ
Формат

A3

4. խարամաբետոն 50մմ
шлакобетон
3. ջերմամեկուսիչ շերտ / փրփրապոլիստիրոլ / 130մմ
теплоизоляционный слой ПЕНОПЛЕКС
2. երկաթ/բետոնե ծածկի սալ
ж/б монолитная плита покрытия
1. քսահարթում զաջի սվաղով
затирка гажевым раствором



ԿՏՐՎԱԾՔ 1-1 Մ 1:100
РАЗРЕЗ 1-1



ԿՏՐՎԱԾՔ 2-2 Մ 1:100
РАЗРЕЗ 2-2

ԳՑԱԳՐԵՐԻ ԱՆՎԱՆԱՑԱՆԿ . СПИСОК ЧЕРТЕЖЕЙ

Գ/Գ	ԱՆՎԱՆՈՒՄ Наименование	ԹԵՐԹ Лист	ԷԼ.ՖԱՅԼ Эл. Файл
1	Գծագրերի անվանացանկ: Բացատրագիր Список чертежей. Пояснительная записка	ԵԿ-1 ЖК-1	S100.18
2	Հիմքի հատակագիծ: Հատույթներ «1- 1»-:«5- 5» ПЛАН ФУНДАМЕНТОВ. СЕЧЕНИЯ	ԵԿ-2 ЖК-2	S100.19
3	Ծածկի հատակագիծ 3,000 միջուկ: План перекрытия на отм 3.000 :	ԵԿ-3 ЖК-3	S100.20
4	Ծածկ 3,000 միջ, ՀեճԱՆ ՄՀ-1: Բազրիկներ Перекрытие на отм 3.000, балка МБ-1. Перила	ԵԿ- 4 ЖК-4	S100.21
5	Միաձույլ երկաթբետոնե միջուկներ ՄԶ-1,2; սյուներ ՄՍ-1,2 : Հատույթներ , մասնագրեր: Ж/Б сердечники, колонны. Сечения. спецификация	ԵԿ-5 ЖК-5	S100.22
6	ՃԱԿՏՈՆ Ա,Գ առ. ФРОНТОН ПО ОСИ А,Г	ԵԿ-6 ЖК-6	S100.23
7	Ծածկերի հատակագիծ: Հատույթներ «1- 1»-:«5- 5» ПЛАН СТОПИЛ. СЕЧЕНИЯ	ԵԿ-7 ЖК-7	S100.24
8	Տանիքի հանգույցներ «Հ- 1»,«Հ- 2», մասնագրեր : Узлы крыши. Спецификация	ԵԿ-8 ЖК-8	S100.25

ԲԱՑԱՏՐԱԳԻՐ.

ПОЯСНИТЕЛЬНАЯ.

Բնակելի առանձնատան բազմակի օգտագործման տիպային նախագծի կոնստրուկտորական մասը իրականացված է համաձայն Պատվիրատուի կողմից տրված տեխնիկական առաջադրանքի, ճարտարապետական լուծումների և համապատասխանում է ՀՀ գործող նորմերին և կանոններին:

Բնակելի առանձնատունը նախատեսված է իրականացնել կանոնավոր ձևի տուֆի քարերից : Ծարվածքը ըստ սեյսմիկ ուժերի դիմադրության 1 տիպի է ըստ , ՇՆ IV-13.01ե Այսինքն քարե շարվածքում օգտագործված են կոմպլեքսային կոնստրուկցիաներ, երկաթբետոնե ուղղանկյուն միջուկներով միացած հիմքերի և բոլոր հարկերում հակասեյսմիկ գոտիների հետ : Միջուկները միացված են պատերի շարվածքի հետ ըստ բարձրության . 60սմ պողպատե ցանցերով :

Բազմակի օգտագործման նախագծը կատարված է ըստ 3-րդ սեյսմիկ գոտու , ՇՆ 20.04-2020ե երկրաշարժադիմացկուն շինարարություն և նախագծման նորմերի պահանջների:

Ծածկերը նախատեսված է իրականացնել 16 սմ հաստությամբ միաձույլ երկաթբետոնից: Բարավորները հիմնականում համատեղված են երկաթբետոնե հակասեյսմիկ գոտիների հետ : Հիմքը նախատեսված է ժայռավայրի, խամբարբետոնից, երկաթբետոնե միջուկները նախատեսվում է իրականացնել В 12.5 դասի թեթև ծակոտկեն լցանյութերով բետոնից :

Քարե շարվածքների համար պետք է կիրառել պլաստիկ նյութերով 50 -մ և նրանից բարձր մակնիշի ցեմենտավազե շաղախներ:

Պատերի շարվածքը իրագործվում է երկայնական և լայնական քարակապումով: Երկայնական և լայնական քարակապումը իրականացվում է լայնադարակ քարով , որոնք կարող են դասավորված լինել ինչպես առանձին լայնադարակ շարքերում ըստ տիպի - մեկ լայնադարակ շարք երկու երկայնադարակներից հետո , այնպես էլ հերթաբայելով շարքում երկայնադարակ քարերով ըստ տիպի մեկ լայնադարակ քար երկու զույգ երկայնադարակից հետո : Քարակապման մեծությունը պետք է կազմի ոչ պակաս 10 սմ -ից:

Անկախ կարանակապման ընդունված համակարգից , լայնադարակ շարքերի տեղադրումը հանդիսանում է պարտադիր ստորին (առաջին) և վերին (վերջին) շարքերում :

Քարե շարվածքը պետք է ունենա առանցքային ձգման ժամանակավոր դամադրություն ըստ չքարակապված կարանների (տրմալ շաղկապած) Rnt , ոչ պակաս 1.2կգ ուժ/սմ.ք:

Կոմպլեքսային կոնստրուկցիաներով պատերի կառուցումը կատարվում է հետևյալ հաջորդականությամբ: Քարե շարվածքի յարուսը շարում են 0.6-1.2մ բարձրությամբ, շարվածքը կատարելու ընթացքում դրա հորիզոնական կարաններում տեղադրում են ամրանային ցանցերը , որից հետո , տեղակայում են կաղապարի վահանակներն ու կատարում միջուկների բետոնացում:

- Օգտագործված գրականություն
- ՀՀՇՆ 20.04-2020 «Երկրաշարժադիմացկուն շինարարություն»
 - СНиП 2.01.07-85 «Нагрузки и воздействия»
 - ՀՀՇՆ 52-01-2010 «Բետոնե և երկաթբետոնե կոնստրուկցիաներ»
 - ՀՀՇՆ IV-13.01-96 «Քարե և ամրանաքարե կոնստրուկցիաներ»

Конструктивная часть типового проекта жилого частного дома для многократного использования выполнена согласно техническому заданию заказчика, архитектурным решениям и соответствует действующим нормам и правилам.

Жилой частный дом спроектирован из туфовых камней правильной формы. В каменной кладке используются комплексные конструкции, соединенные железобетонными вертикальными сердечниками с фундаментами и антисейсмическими поясами на всех этажах . Сердечники соединяются с кладкой сетками, которые укладываются в швы кладки шагом 60 см по высоте .

Типовой проект выполнен согласно нормативным требованиям 3-ей сейсмической зоны / СНРА 20.04-2020 Сейсмостойкое строительство/ Перекрытия выполнены из монолитного железобетона толщиной 16 см. Перекрытки в основном совмещены с армированными антисейсмическими поясами . Фундамент домов ленточный из бутабетона, железобетонные сердечники из легкого бетона класса В 12.5.

Для кладки камня следует использовать цементно-песчаный раствор марки 50 и выше. Кладка стен из камней правильной формы должна иметь "ложковый" и "тычковый" ряды.

Продольную и поперечную обвязку камня осуществляют "тычковыми" камнями, которые могут располагаться как отдельными "тычковыми"рядами по типу - один "тычковый" ряд после двух "ложковых"рядов, так и чередованием рядов с "ложковыми" камнями.


Каменная кладка должна иметь временное сопротивление осевому растяжению в соответствии с несвязанной (нормально связанной) Rnt , не менее 1,2 кг.сил/см2 .

Кладка стен с комплексными конструкциями должна выполняться в следующей последовательности.

Ярус каменной кладки укладывают на высоту 0,6-1,2 м, в процессе укладки в его горизонтальные швы устанавливают арматурные сетки , после чего устанавливают опалубочные панели и выполняют бетонирование стержней.

- Использованная литература:
- СНРА 20.04-2020 Сейсмостойкое строительство. Нормы проектирования.
 - СНРА 52-01-2010 Бетонные и железобетонные конструкции.
 - СНиП 2.01.07-85 «Нагрузки и воздействия».
 - СНиП IV-13.01-96 «Каменные и армокаменные конструкции».

Կատարող
Исполнитель



«Հայնալյան Գր» ԲԲԸ
0025 Հայաստանի Հանրապետություն
ք. Երևան, Չարենցի 1
էլ. փոստ info@armproject.am
0025 Республика АРМЕНИЯ
г.Ереван ул. Чаренца 1
Эл.почта info@armproject.am

Պատվիրատու
Заказчик

ՀՀ ԲԱՐԱԶԵՄԻՆՈՒԹՅԱՆ ԿՈՄԻՏԵ
РА Комитет Градостроительства

Նախագծի անվանումը

ԲԱԶՄԱԿԻ ՕԳՏԱԳՈՐԾՄԱՆ
ԱՆՀԱՏԱԿԱՆ ԲՆԱԿԵԼԻ ՏՆԵՐԻ
ՆԱԽԱԳԻԾ

ՏԻՊ-1 ՄԵԿ ՀԱՐԿԱՆԻ ԵՐԿՈՒ ՄԵՆ-
ՅԱԿԱՆՈՑ ԲՆԱԿԵԼԻ ՏՈՒՆ

Наименование проекта

ПРОЕКТЫ ИНДИВИДУАЛЬНЫХ
ЖИЛЫХ ДОМОВ ДЛЯ
ПОВТОРНОГО ПРИМЕНЕНИЯ

ТИП-1 ОДНОЭТАЖНЫЙ ДВУХКОМ-
НАТНЫЙ ЖИЛОЙ ДОМ

Փուլ Стадия	Մաս Часть	Արժու Альбом	Գիրք Книга	Հատոր Том
ԱՆ РП	ԵԿ ЮК	1		

Գծագրի անվանում
Наименование чертежа

Գծագրերի անվանացանկ: Բացատրագիր
Список чертежей. Пояснительная записка

Գծագիր Чертеж	ԵԿ-1 ЮК-1	Էլ.ֆայլ Эл.файл	S100.18
Մասշտաբ Масштаб			

Կատարող բաժնի անվանումը
Наименование исполнительного отдела

Տնօրենություն
Дирекция

ՆԳՃ ГАП	Փարսյան Մ. Фарсян М.
Գլխ. կոնստր. Гл. констр.	Հանրաժողովրդական Ա. Амбарцумян А.
Նախագծեց Разработал	Քամալյան Ա. Камалян А.
Ստուգեց Проверил	Հանրաժողովրդական Ա. Амбарцумян А.

Պատվեր
Заказ

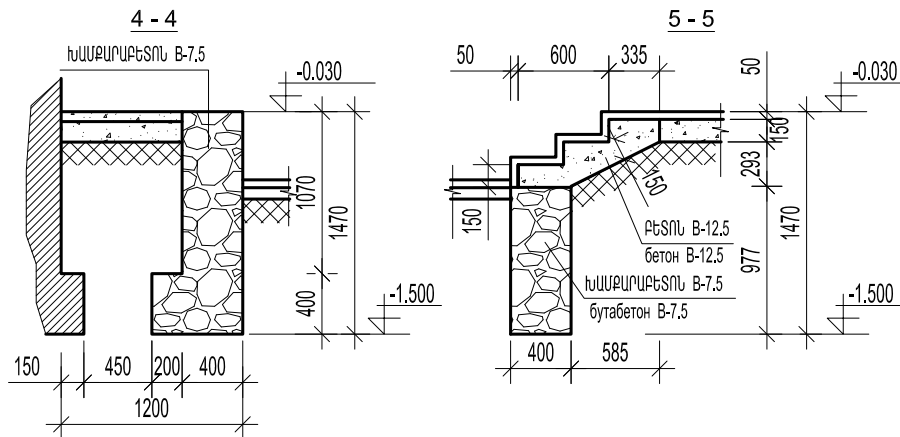
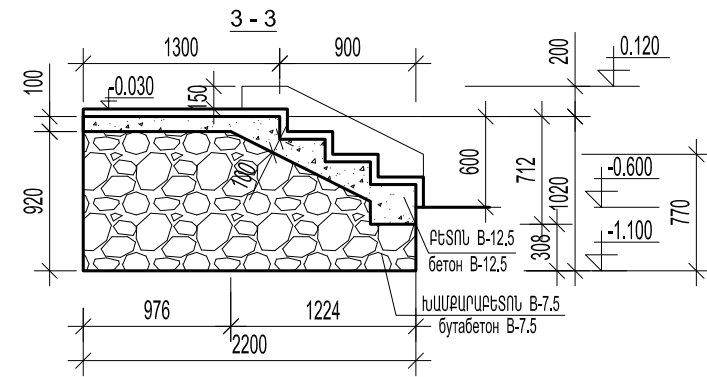
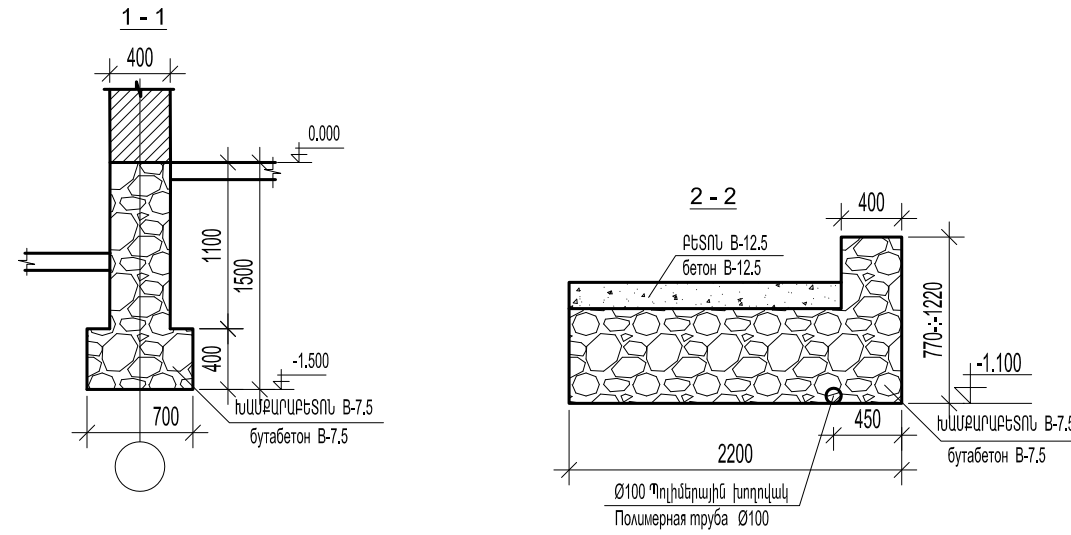
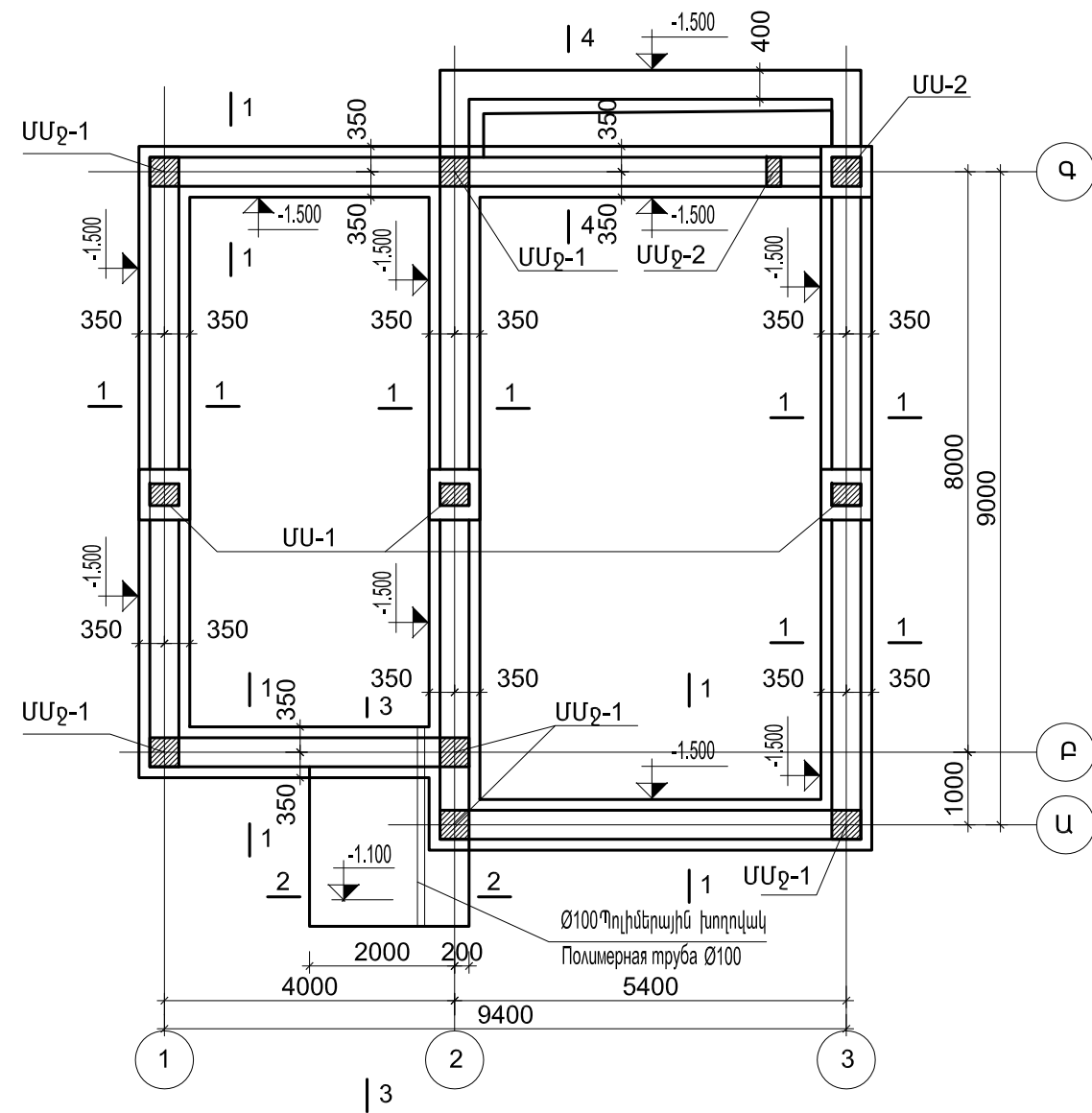
ամսաթիվ дата	արխիվ. համար архив. номер	գոյրանամար инвен. номер

Փոփոխություններ
Изменения

Գ/Գ	Մեկնություններ
3	
2	
1	
0	

Էջ стр	Ընդամենը 18	Ֆորմատ Формат	Տեսակ A3

ՀԻՄՔԻ ՀԱՏԱԿԱԳԻԾ
ПЛАН ФУНДАМЕНТОВ



ԾԱՆՈԹԱԳԻՐ

1. Բնահողի քանդում Էկսկավատորով --- 42.0 մ.խ.
Выемка грунта экскаватором
2. Բնահողի քանդում ձեռքով --- 18,0 մ.խ.
Выемка грунта в ручную
3. Բնահողի հետլիծք տոփանումով --- 37,0 մ.խ.
Обратная засыпка грунта с тромбованием
4. Հիմքերի հիդրոնեկուսացում --- 49.0 մ.ք.
Гидроизоляция фундаментов
5. Հիմք խամբարբետոնից 700մմ լայ. B-7.5 --- 12.7 մ.խ.
Фундамент из бутабетона
6. 400մմ հաստ պատ խամբարբետոնից B-7.5 --- 21.2մ.խ.
Стены ниже 0.000 из бутабетона
7. Հատակների բետոնե շերտում նախատեսել ամրանե ցանց Փ6 ք.200x200 --- 148.7 կգ
В полах предусмотреть армированный бетон с сеткой Ф6 и шагом 200x200
8. Արտաքին աստիճանների կյուբերի ծավալը՝
Բետոն B-12.5 --- 0.8 մ.խ. խամբարբետոն B-7.5 --- 3.2 մ.խ.



«Հայնախագիծ» ԲԲԸ
0025 Հայաստանի Հանրապետություն
ք. Երևան, Չարենցի 1
Էլ. փոստ info@armproject.am
0025 Республика АРМЕНИЯ
г.Ереван ул. Чаренца 1
Эл.почта info@armproject.am

Պատվիրատու
Заказчик
ՀՀ ԲԱՂԱՔԱՇԻՆՈՒԹՅԱՆ ԿՈՄԻՏԵ
РА Комитет Градостроительства

Նախագծի անվանումը
ԲԱԶՆԱԿԻ ՕԳՏԱԳՈՐԾՄԱՆ ԱՆՀԱՏԱԿԱՆ ԲՆԱԿԵԻ ՏՆԵՐԻ ՆԱՍԱԳԻԾ
ՏԻՊ-1 ՍԵԿ ՀԱՐԿԱՆԻ ԵՐԿՈՒ ԵՆՆ-ՅԱԿԱՆՈՑ ԲՆԱԿԵԻ ՏՈՒՆ

Наименование проекта
ПРОЕКТЫ ИНДИВИДУАЛЬНЫХ ЖИЛЫХ ДОМОВ ДЛЯ ПОВТОРНОГО ПРИМЕНЕНИЯ
ТИП-1 ОДНОЭТАЖНЫЙ ДВУХКОМНАТНЫЙ ЖИЛОЙ ДОМ

Փուլ Стадия	Մաս Часть	Ալբոմ Альбом	Գիրք Книга	Հատոր Том
ՍՆ РП	ԵԿ КЖ	1		

Գծագրի անվանում
Наименование чертежа
Հիմքի հատակագիծ: Հատույթներ «1-1»-«5-5»
ПЛАН ФУНДАМЕНТОВ. СЕЧЕНИЯ

Գծագիր Чертеж	ԵԿ-2 КЖ-2	Էլ.ֆայլ Эл.файл	S100.19
Մասշտաբ Масштаб	1 : 100, 1 : 20		

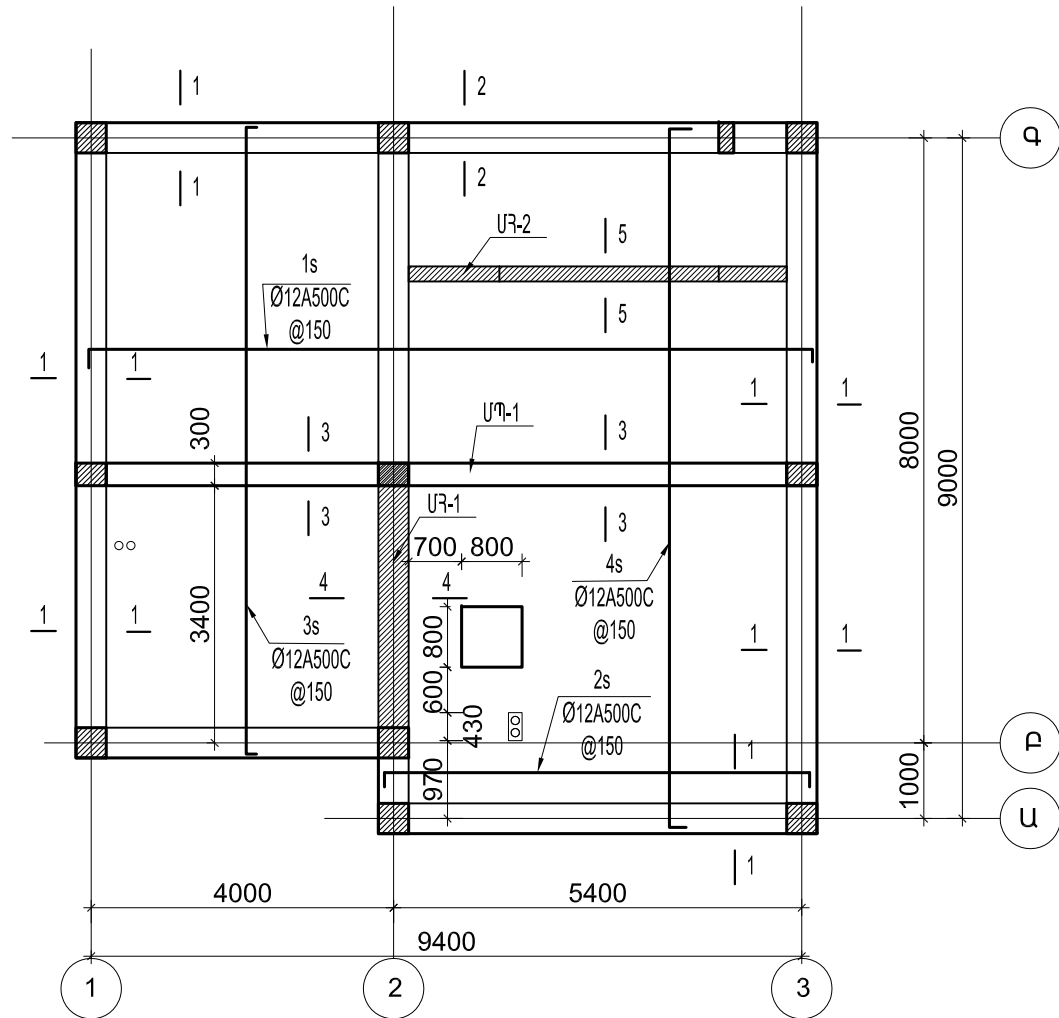
Կատարող բաժնի անվանումը
Наименование исполнительного отдела
Տնօրենություն
Дирекция

ՆԳԾ ГАП		Ֆարյան Մ. Фарсян М.
Գլխ. կոնստր. Гл. констр.		Համբարձումյան Ա. Амбарцумян А.
Նախագծեց Разработал		Քամալյան Ա. Камалян А.
Ստուգեց Проверил		Համբարձումյան Ա. Амбарцумян А.

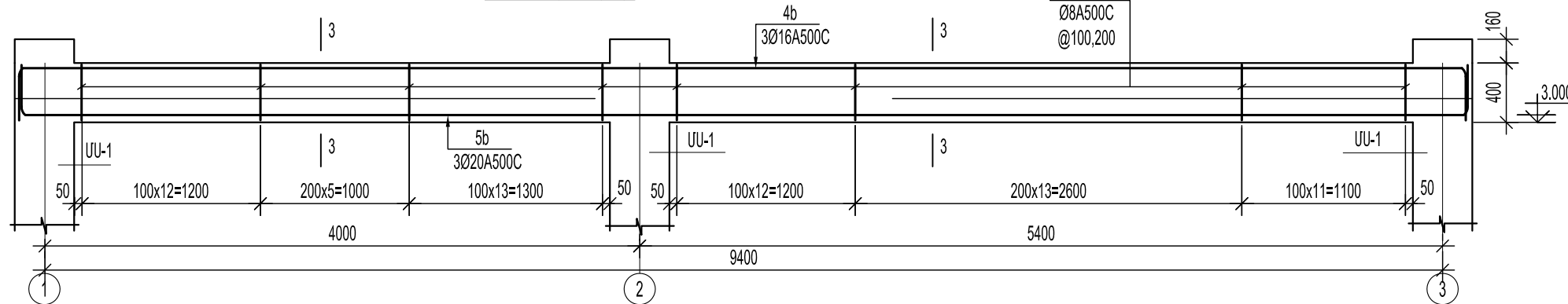
Պատվեր Заказ	անվանումը дата	արխիվ. համար архив. номер	գրքահամար инвен. номер

Փոփոխություններ Изменения	№	Էջ стр	Ֆորմատ Формат	Ա3
3		19		
2				
1				
0				

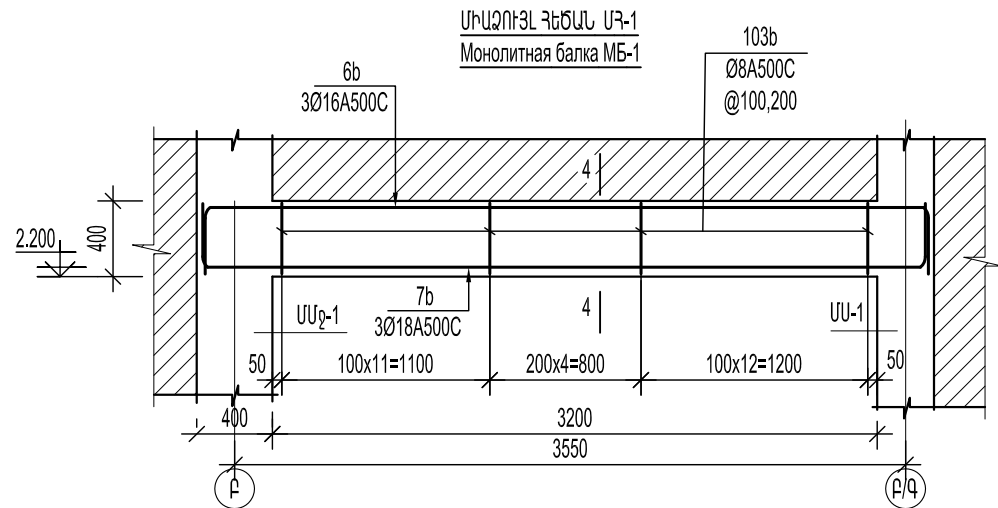
Ծածկի հատված 3.000 միշում
План перекрытия на отм 3.000 :



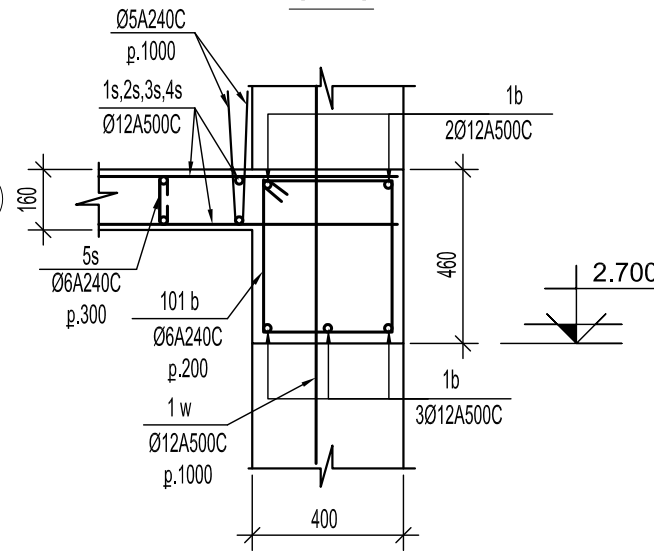
Միաշերտի ՊՄՐՁՈՒՄԱԿ ՄՊ-1
Монолитный ригель МП-1



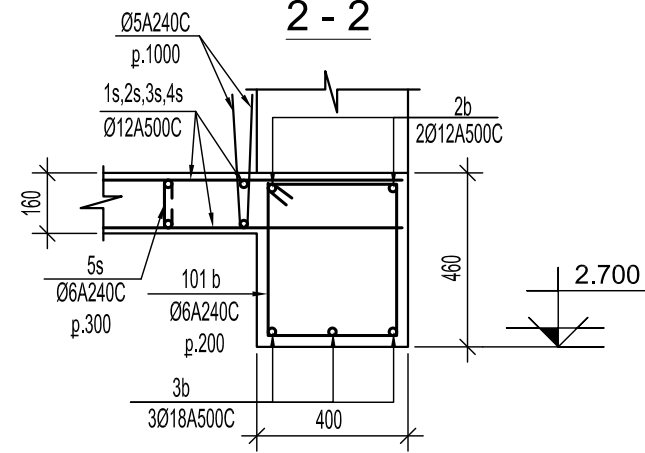
Միաշերտի Դեմակ ՄԲ-1
Монолитная балка МБ-1



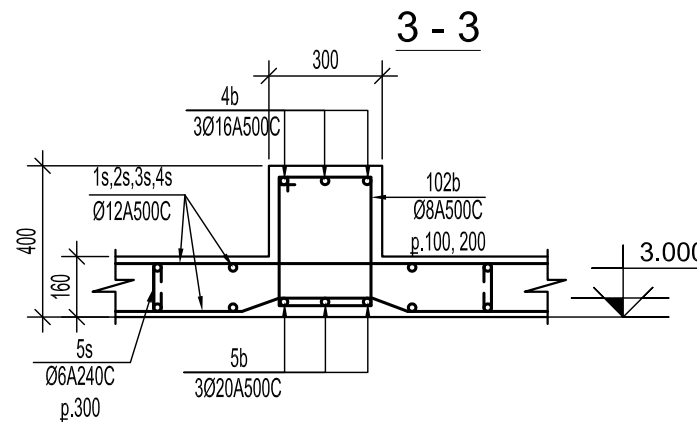
1 - 1



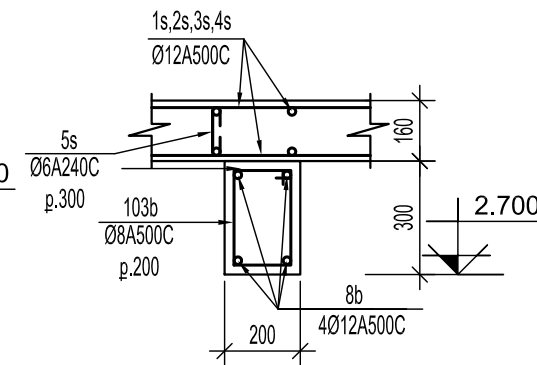
2 - 2



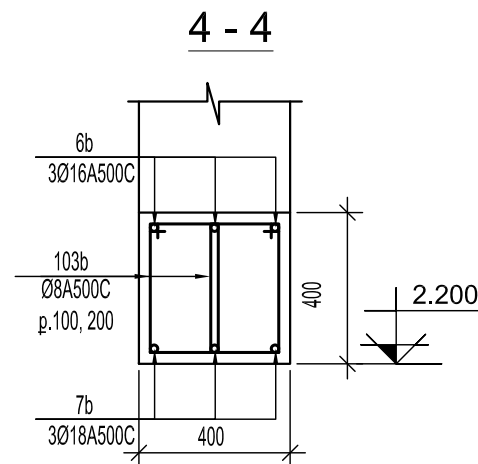
3 - 3



5 - 5



4 - 4



Կատարող
Исполнитель



«Հայնախագիծ» ԲԲԸ
0025 Հայաստանի Հանրապետություն
ք. Երևան, Չարենցի 1
Էլ. փոստ info@armproject.am
0025 Республика АРМЕНИЯ
г.Ереван ул. Чаренца 1
Эл.почта info@armproject.am

Պատվիրատու
Заказчик

ՀՀ ԲԱՎԱԲԱՇԽՆՈՒԹՅԱՆ ԿՈՄԻՏԵ
РА Комитет Градостроительства

Նախագծի անվանումը

ԲԱԶՄԱԿԻ ՕԳՏԱԳՈՐԾՄԱՆ
ԱՆՀԱՏԱԿԱՆ ԲՆԱԿԵԼԻ ՏՆԵՐԻ
ՆԱԽԱԳԻԾ

ՏԻՊ-1 ՄԵԿ ՀԱՐԿԱՆԻ ԵՐԿՈՒ ՄԵՆ-
ՅԱԿԱՆՈՑ ԲՆԱԿԵԼԻ ՏՈՒՆ

Наименование проекта

ПРОЕКТЫ ИНДИВИДУАЛЬНЫХ
ЖИЛЫХ ДОМОВ ДЛЯ
ПОВТОРНОГО ПРИМЕНЕНИЯ

ТИП-1 ОДНОЭТАЖНЫЙ ДВУХКОМ-
НАТНЫЙ ЖИЛОЙ ДОМ

Փուլ Стадия	Մաս Часть	Ալբոմ Альбом	Գիրք Книга	Հատոր Том
ԱՆ РП	ԵԿ КЖ	1		

Գծագրի անվանում
Наименование чертежа

Ծածկի հատված 3.000 միշում: Հատույթներ:
План перекрытия на отм 3.000 :

Գծագիր Чертеж	ԵԿ-3 КЖ-3	Էլ. ֆայլ Эл. файл	S100.20
Մասշտաբ Масштаб	1 : 100, 1 : 20		

Կատարող բաժնի անվանումը
Наименование исполнительного отдела

Տնօրենություն
Дирекция

ՆԳՃ ГАП		Ֆարջան Մ. Фарсян М.
Գլխ. կոնստր. Гл. констр.		Համբարձումյան Ա. Амбарцумян А.
Նախագծեց Разработал		Բամալյան Ա. Камалян А.
Ստուգեց Проверил		Համբարձումյան Ա. Амбарцумян А.

Պատվեր

Заказ

անվանումը
дата

արխիվ. համար
архив. номер

գույքահամար
инвен. номер

Փոփոխություններ
Изменения

3	
2	
1	
0	
Էջ стр	20
Ֆորմատ Формат	A3

«Հայնախագիծ» ԲԲԸ
 0025 Հայաստանի Հանրապետություն
 ք. Երևան, Չարենցի 1
 էլ. փոստ info@armproject.am
 0025 Республика Армения
 г.Ереван ул. Чаренца 1
 Эл.почта info@armproject.am

Պատվիրատու
 Заказчик
 ՀՀ ԲԱՎԱԿԱՆԱԿՈՒԹՅԱՆ ԿՈՄԻՏԵ
 РА Комитет Градостроительства

Նախագծի անվանումը
 ԲԱԶՄԱԿԻ ՕԳՏԱԳՈՐԾՄԱՆ
 ԱՆՀԱՏԱԿԱՆ ԲՆԱԿԵԼԻ ՏՆԵՐԻ
 ՆԱՍԱԳԻԾ

ՏԻՊ-1 ՄԵԿ ՀԱՐԿԱՆԻ ԵՐԿՈՒՄ ԱՆԵՆ
 ՅԱԿԱՆՈՑ ԲՆԱԿԵԼԻ ՏՈՒՆ

Наименование проекта
 ПРОЕКТЫ ИНДИВИДУАЛЬНЫХ
 ЖИЛЫХ ДОМОВ ДЛЯ
 ПОВТОРНОГО ПРИМЕНЕНИЯ
 ТИП-1 ОДНОЭТАЖНЫЙ ДВУХКОМ-
 НАТНЫЙ ЖИЛОЙ ДОМ

Փուլ Стадия	Մաս Часть	Ալբոմ Альбом	Գիրք Книга	Հատոր Том
ԱՆ РП	ԵԿ ԿՅ	1		

Գծագրի անվանում
 Наименование чертежа
 Ե/Բ միջուկներ, սյուներ: Հատույթներ, մասնագիր
 Ж/Б сердечники, колонны. Сечения. спецификация

Գծագրի
 Чертеж
 ԵԿ-5
 ԿՅ-5
 Էլ. ֆայլ
 Эл. файл
 S100.22

Մասշտաբ
 Масштаб
 1 : 100, 1 : 20

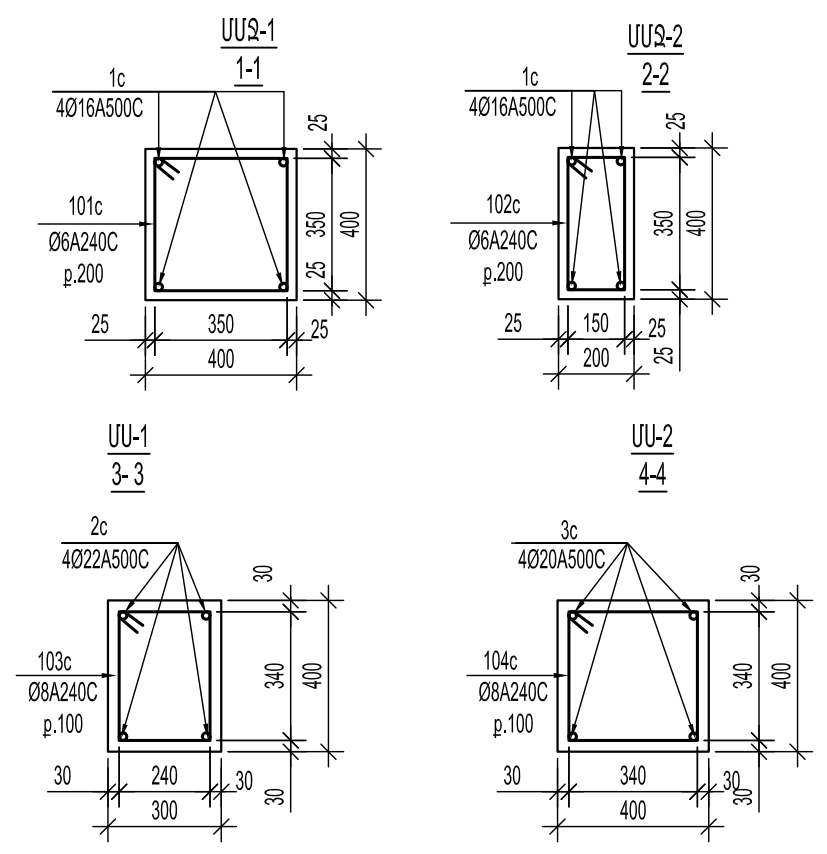
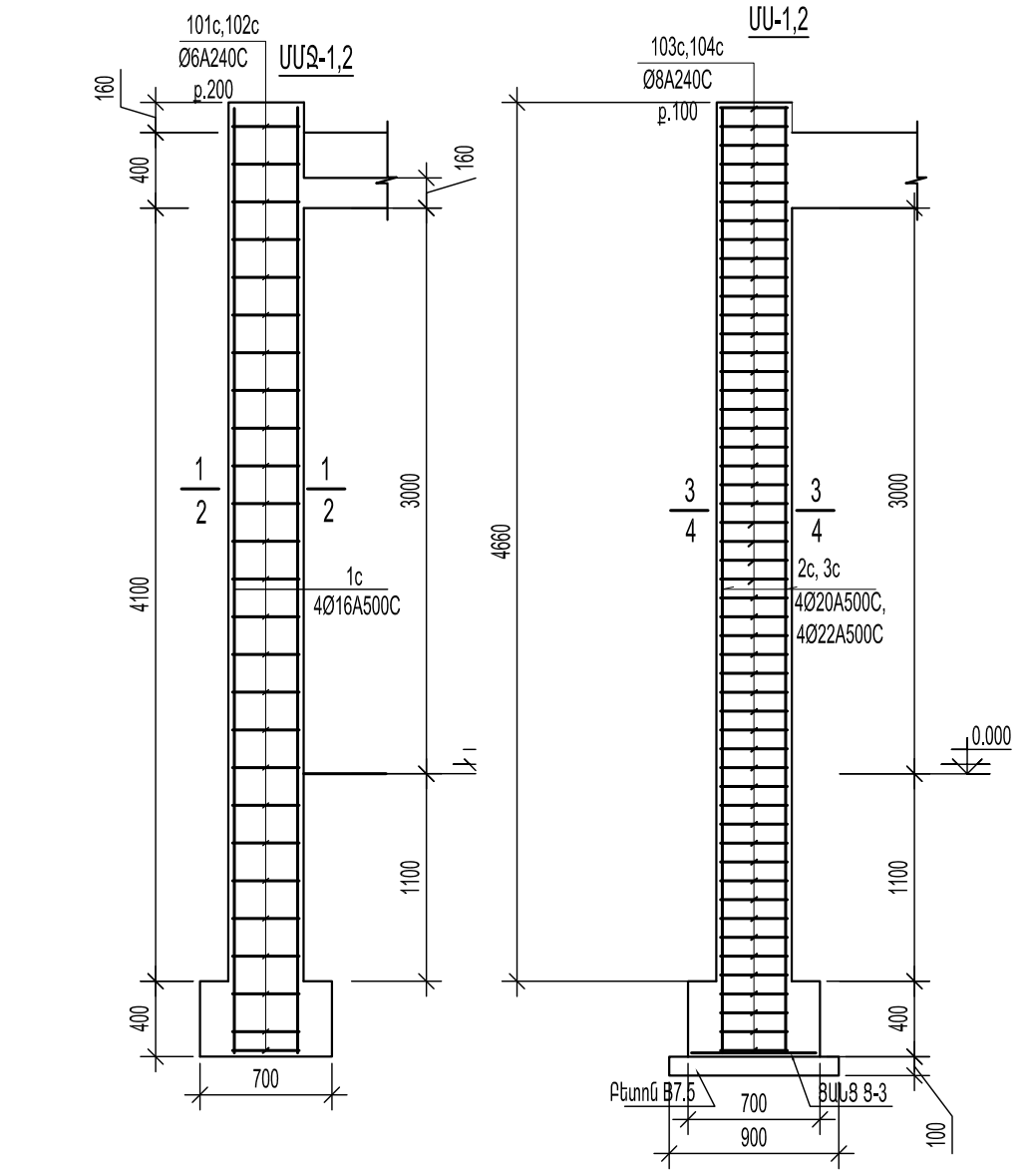
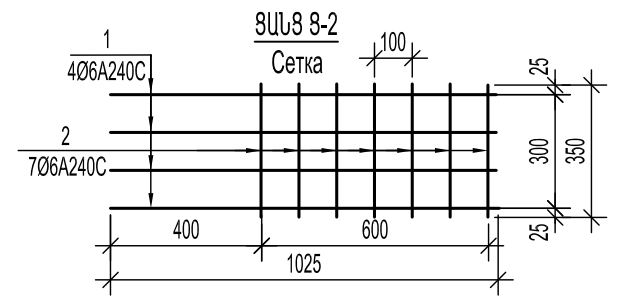
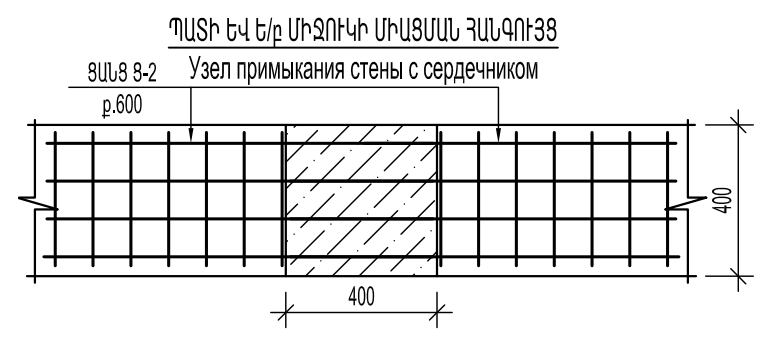
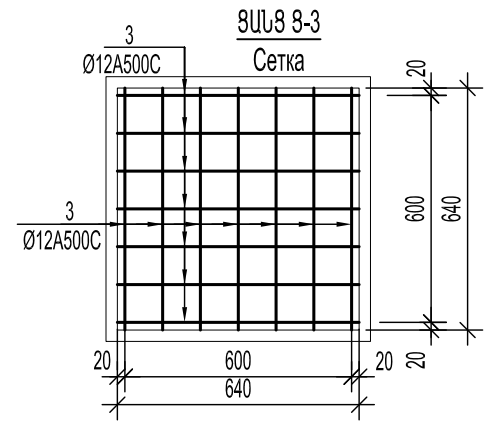
Կատարող բաժնի անվանում Наименование исполнительного отдела	Տնօրենություն Дирекция
ՆԳԾ ГАП	Ֆարսյան Մ. Фарсян М.
Գլխ. կոնստր. Гл. констр.	Համբարձումյան Ա. Амбарцумян А.
Նախագծող Разработал	Քամալյան Ա. Камалян А.
Ստուգիչ Проверил	Համբարձումյան Ա. Амбарцумян А.

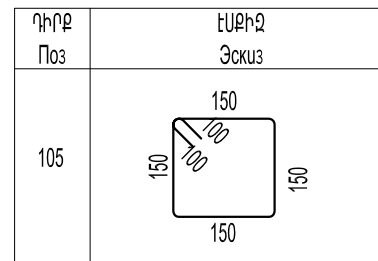
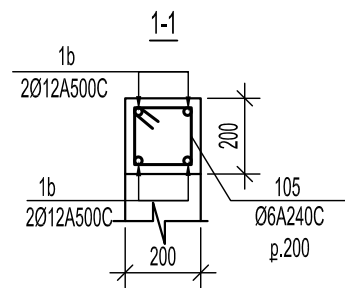
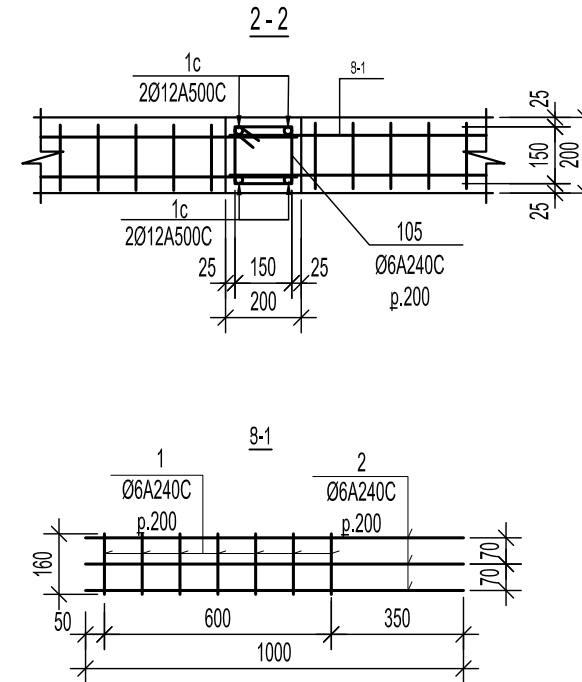
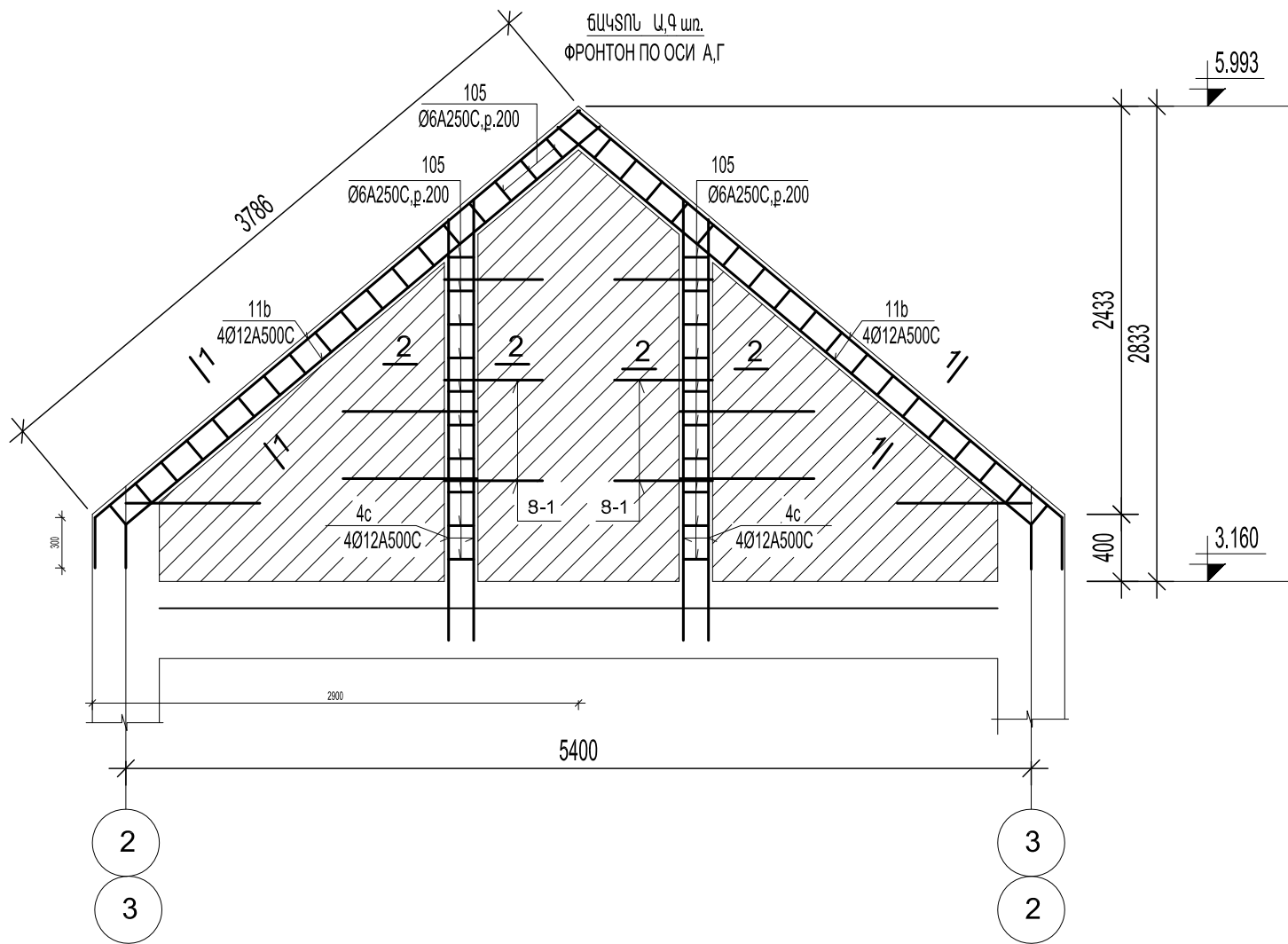
Պատվեր Заказ	ամսաթիվ дата	արխիվ. համար архив. номер	գույքահամար инвен. номер
-----------------	-----------------	------------------------------	-----------------------------

Փոփոխություններ Изменения	3		
	2		
	1		
	0		
Էջ стр	22	Ֆորմատ Формат	A3

Գիրք Поз	Նշանակում Обозначение	Անվանում Наименование	Քանակ, /հատ/ Кол /шт/	Քաշը/կգ/ Вес /кг/
Ե/բ միջուկ ՍՍԳ-1: յ/Ե сердечник ՍՍԳ-1			6	
1c	ՈՐ179-Ն ԳՅՏԿ	Ø16 A500C, L= 5000	4	31,6
101c	ՈՐ179-Ն ԳՅՏԿ	Ø6 A240C, L= 1600	26	9,23
Բետոն B12.5 թեթև			0,8	Ս3
Ե/բ միջուկ ՍՍԳ-2: յ/Ե сердечник ՍՍԳ-2			1	
1c	ГОСТ P 52544-2006	Ø16 A500C, L= 5000	4	31,6
102c	ГОСТ P 52544-2006	Ø6 A240C, L= 1200	26	6,92
Բետոն B12.5 թեթև			0,4	Ս3
Ե/բ սյուն ՍՍ-1: յ/Ե колонна ՍՍ-1			3	
2c	ГОСТ P 52544-2006	Ø 22A500C, L= 5000	4	59,68
103c	ГОСТ P 52544-2006	Ø8 A240C, L= 1360	51	27,37
Բետոն B20 $\gamma=2300$ կգ/մ ³			0,8	Ս3
Բետոն B7.5			0,1	Ս3
Ե/բ սյուն ՍՍ-2: յ/Ե колонна ՍՍ-2			1	
3c	ГОСТ P 52544-2006	Ø 20A500C, L= 5000	4	49,32
104c	ГОСТ P 52544-2006	Ø8 A240C, L= 1560	51	31,4
Բետոն B20 $\gamma=2300$ կգ/մ ³			1,0	Ս3
Բետոն B7.5			0,1	Ս3
ՑԱՆԻՑ 8-2 : Սեղան 8-2			110	
1	ГОСТ P 52544-2006	Ø 6A240C, L= 1025	4	0,91
2	ГОСТ P 52544-2006	Ø 6A240C, L= 350	7	0,54
ՑԱՆԻՑ 8-3 : Սեղան 8-3			4	
3	ГОСТ P 52544-2006	Ø12 A500C, L= 640	14	8,0

Գիրք Поз	ԷՍԻԶ Эскиз
101c	
102c	
103c	
104c	






Ա,Գ առ. ՃԱԿՏՈՆԻ ՄԱՍՆԱԳԻՐ
СПЕЦИФИКАЦИЯ ФРОНТОН ПО ОСИ А,Г

Դիրք Поз	Նշանակում Обозначение	Անվանում Наименование	Քանակ, 1 փառում /հատ/ Կոլ մեխ/ստեղծ /սմ/	Քաշը/կգ/ Вес /кг/
1c	ՈՐ179-Ն ԳՅՏԿ	Ø12 A500C, L= 21,6 գծ.մ	-	19.2
105	ՈՐ179-Ն ԳՅՏԿ	Ø6 A240C, L= 800	20	3.6
		Բետոն/Բեթոն B20 $\gamma=2300$ կգ/մ ³ կր/մ ³	0,34	Ս3
		Ե/բ գոտի . հատ 1-1 / 5.8 գծ.մ / ; յ/ճ պոյս		
11b	ГОСТ Р 52544-2006	Ø12 A500C, L= 32.8 գծ.մ	-	29.1
105	ГОСТ Р 52544-2006	Ø6 A240C, L= 800	6.4	5.33
		Բետոն/Բեթոն B20 $\gamma=2300$ կգ/մ ³ կր/մ ³	0,61	Ս3
		ՑԱՆՑ 8-1 / Տեղա	12	11.1 կգ
1	ГОСТ Р 52544-2006	Ø 6A240C, L= 160	7	0,25
2	ГОСТ Р 52544-2006	Ø 6A240C, L= 1000	3	0,67

Կատարող
Исполнитель



«Հայնախաղիծ» ԲԲԸ
0025 Հայաստանի Հանրապետություն
ք. Երևան, Չարենցի 1
Էլ. փոստ info@armproject.am
0025 Республика АРМЕНИЯ
г.Ереван ул. Чаренца 1
Эл.почта info@armproject.am

Պատվիրատու
Заказчик

ՀՀ ՔԱՂԱՔԱՇԻՆՈՒԹՅԱՆ ԿՈՄԻՏԵ
РА Комитет Градостроительства

Նախագծի անվանումը

ԲԱԶՄԱԿԻ ՕԳՏԱԳՈՐԾՄԱՆ
ՄՆՀԱՏԱԿԱՆ ԲՆԱԿԵԼԻ ՏՆԵՐԻ
ՆԱՍՆԱԳԻԾ

ՏԻՊ-1 ՄԵԿ ՀԱՐԿԱՆԻ ԵՐԿՈՒ ՄԵՆ-
ՅԱԿԱՆՈՑ ԲՆԱԿԵԼԻ ՏՈՒՆ

Наименование проекта

ПРОЕКТЫ ИНДИВИДУАЛЬНЫХ
ЖИЛЫХ ДОМОВ ДЛЯ
ПОВТОРНОГО ПРИМЕНЕНИЯ

ТИП-1 ОДНОЭТАЖНЫЙ ДВУХКОМ-
НАТНЫЙ ЖИЛОЙ ДОМ

Փուլ Стадия	Մաս Часть	Ալբոմ Альбом	Գիրք Книга	Հատոր Том
ՄՆ РП	ԵԿ КЖ	1		

Փճագրի անվանում
Наименование чертежа

ՃԱԿՏՈՆ Ա,Գ առ.
ФРОНТОН ПО ОСИ А,Г

Փճագրի Чертеж	ԵԿ-6 КЖ-6	Էլ.Ֆայլ Эл.файл	S100.23

Մասշտաբ
Масштаб

1 : 40, 1 : 20

Կատարող բաժնի անվանումը
Наименование исполнительного отдела

Տնօրենություն
Дирекция

ՆԳՃ Г.АП	Գլխ. կոնստր. Гл. констр.	Սախագծից Разработал	Ստուգից Проверил	Ֆարյան Մ. Фарсян М.	Համբարձրության Ա. Амбарцумян А.	Քամալյան Ա. Камалян А.	Համբարձրության Ա. Амбарцумян А.

Պատվեր
Заказ

անվանում дата	արխիվ. համար архив. номер	գույրահամար инвен. номер

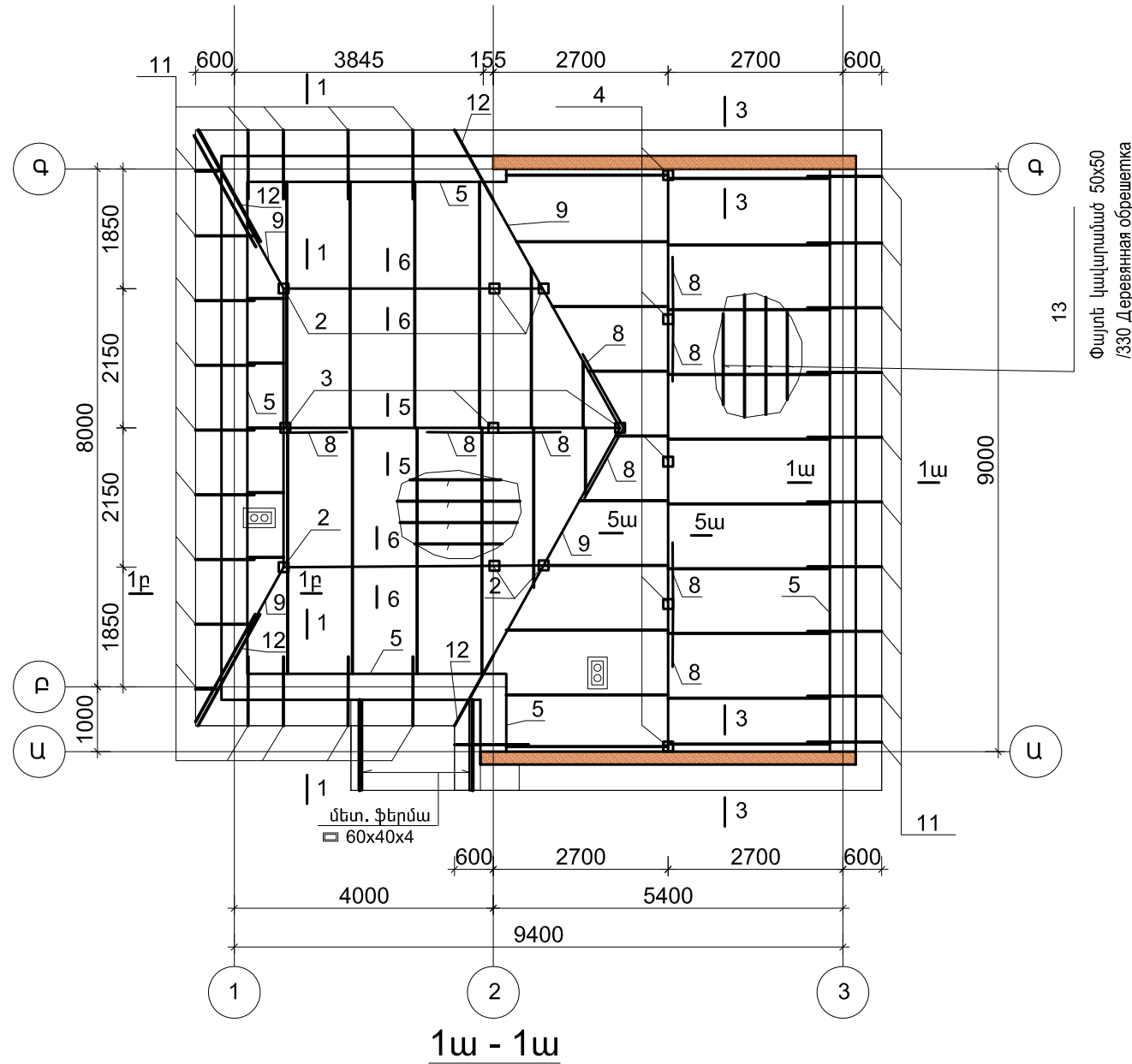
Փոփոխություններ
Изменения

Ն	Փոփոխություններ Изменения
3	
2	
1	
0	

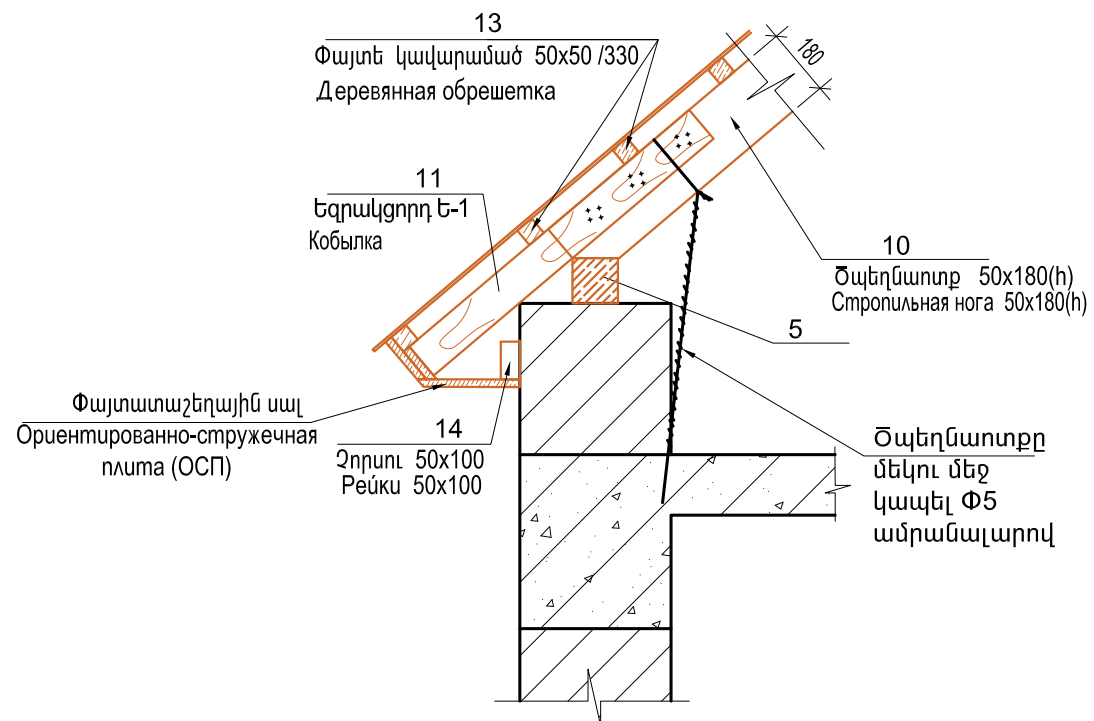
Էջ стр	Գրք формат	Ֆորմատ формат	Ա3
23			

ԾՊԵՂՆԵՐԻ ՀԱՏԱԿԱԳԻԾ

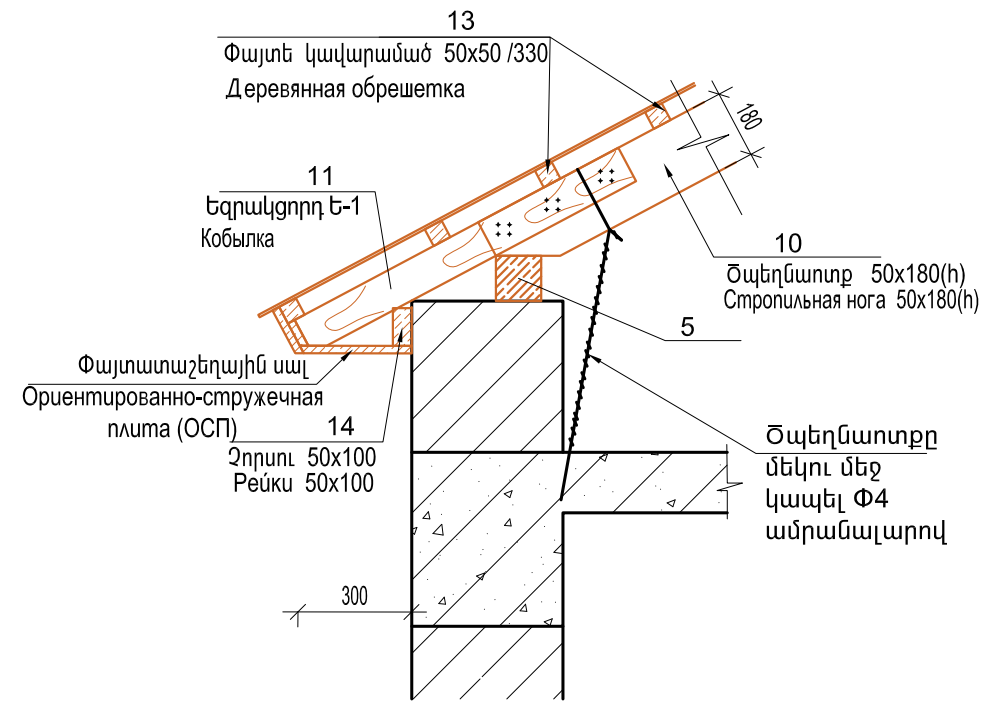
ПЛАН СТРОПИЛ



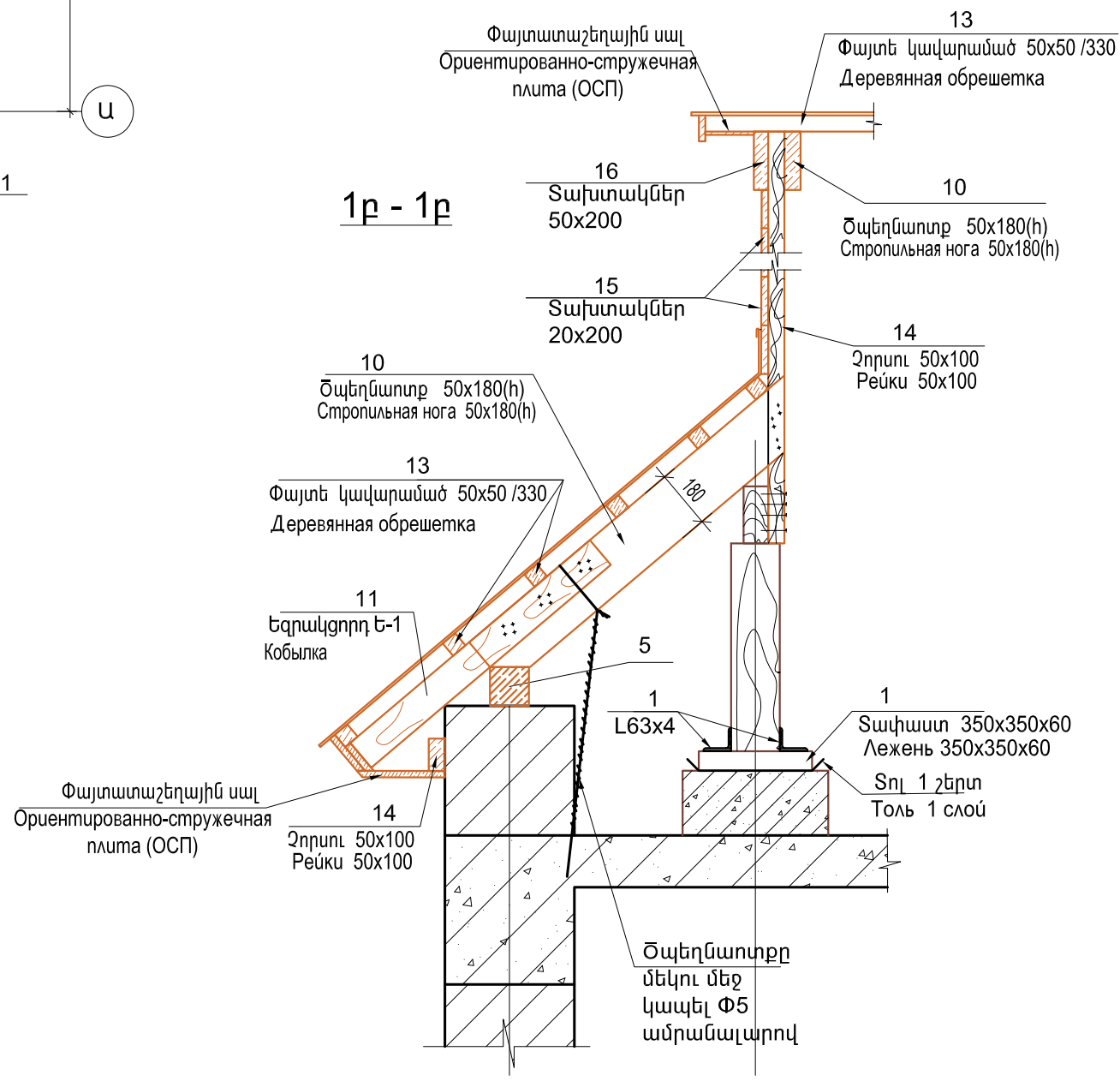
1ա - 1ա



1 - 1



1բ - 1բ



«Հայնախաղծ» ԲԲԸ
0025 Հայաստանի Հանրապետություն
ք. Երևան, Չարենցի 1
էլ. փոստ info@armproject.am
0025 Республика АРМЕНИЯ
г.Ереван ул. Чаренца 1
Эл.почта info@armproject.am

Պատվիրատու
Заказчик

ՀՀ ԲԱՐԱԲԱՆՈՒԹՅԱՆ ԿՈՄԻՏԵ
РА Комитет Градостроительства

Նախագծի անվանումը

ԲԱԶՄԱԿԻ ՕԳՏԱԳՈՐԾՄԱՆ
ՄՆՀԱՏԱԿԱՆ ԲՆԱԿԵՒԻ ՏՆԵՐԻ
ՆԱԽԱԳԻԾ

ՏԻՊ-1 ՄԵԿ ՀԱՐԿԱՆԻ ԵՐԿՈՒՄ ՄԵՆ-
ՅԱԿԱՆՈՑ ԲՆԱԿԵՒԻ ՏՈՒՆ

Наименование проекта

ПРОЕКТЫ ИНДИВИДУАЛЬНЫХ
ЖИЛЫХ ДОМОВ ДЛЯ
ПОВТОРНОГО ПРИМЕНЕНИЯ

ТИП-1 ОДНОЭТАЖНЫЙ ДВУХКОМ-
НАТНЫЙ ЖИЛОЙ ДОМ

Փուլ Стадия	Սառ Часть	Արձմ Альбом	Գիրք Книга	Հատոր Том
ՍՆ РП	ԵԿ КЖ	1		

Գծագրի անվանում
Наименование чертежа
Ծափերի հատակագիծ: Հատկություններ
ПЛАН СТРОПИЛ. СЕЧЕНИЯ

Գծագիր Чертеж	ԵԿ-7 КЖ-7	Էլ.ֆայլ Эл.файл	S100.24
Մասշտաբ Масштаб	1 : 100, 1 : 20		

Վարչարարի անվանումը
Наименование исполнительного отдела

ՆԳԾ ГАП		Ֆարջան Մ. Фарсян М.
Գլխ. կոնստր. Гл. констр.		Համբարձումյան Ա. Амбарцумян А.
Նախագծից Разработал		Քամալյան Ա. Камалян А.
Ստուգից Проверил		Համբարձումյան Ա. Амбарцумян А.

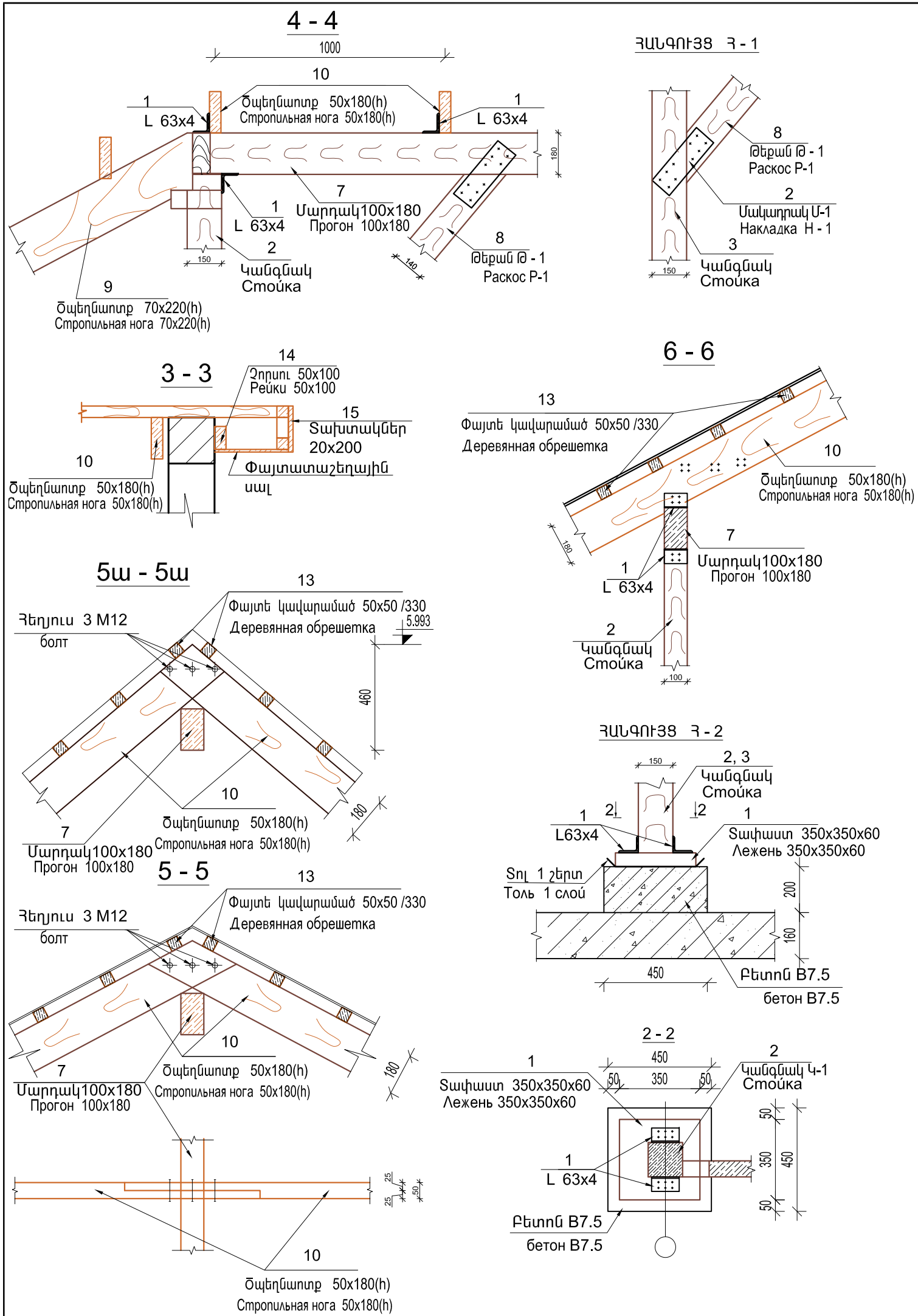
Պատվեր
Заказ

անախիվ дата	արխիվ. համար архив. номер	գրքահամար инвен. номер

Փոփոխություններ
Изменения

3	
2	
1	
0	

Էջ стр	24	ՖՈՐՄԱՏ Формат	A3
-----------	----	------------------	----

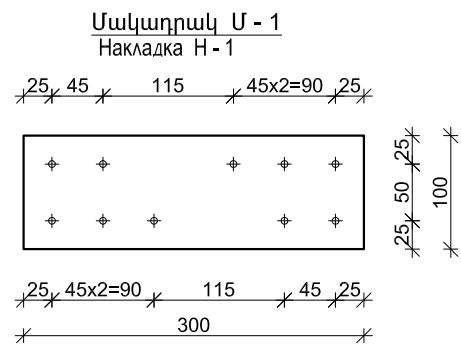


ՓԱՅՏԵ ԷԼԵՄԵՆՏՆԵՐԻ ՆԱՍՆԱԳԻՐ
СПЕЦИФИКАЦИЯ ДЕРЕВЯННЫХ ЭЛЕМЕНТОВ

ԱՆՎԱՆՈՒՄ НАИМЕНОВАНИЕ	ՉԱՓԵՐԸ (մմ) РАЗМЕРЫ(мм)	ԵՐԿԱՐՈՒԹՅՈՒՆԸ (մմ) ДЛИНА(мм)	ՔԱՆԱԿԸ (հատ) КОЛ-ВО (шт)	ԾԱՎԱԼԸ (հմ) ОБЪЕМ (кбм)
Տափաստ Լեշն	350x350x60	-	14	0.074
Կանգնակ Կ-1 Տույկա C-1	100x100	640	6	0.04
Կանգնակ Կ-2 Տույկա C-2	100x100	1850	3	0.06
Կանգնակ Կ-3 Տույկա C-3	150x150	2150	5	0.24
Մաուեռլատ / Мауэрлат	120x120	$\Sigma L=27.0$ զգ.մ	-	0.39
Յեծան Զ-1/ Балка Б-1	100x140	-	-	-
Մարդակ / Прогон	100x180	$\Sigma L=27.50$ զգ.մ	-	0.5
Թերան Թ-1/ Раскос Р-1	70x140	1400	9	0.12
Ծափեղնատուր Ծ-1 Стропильная нога СН-1	70x220	$\Sigma L=13.70$ զգ.մ	-	0.21
Ծափեղնատուր Ծ-2 Стропильная нога СН-2	50x180	$\Sigma L=118.00$ զգ.մ	-	1.06
Եղրակցորդ Ե-1/ кобылка	50x100	1000	28	0.14
Եղրակցորդ Ե-2/ кобылка	50x100	2000	6	0.06
Կավարանած / Обрешетка	50 x 50	$\Sigma L=453.0$ զգ.մ	-	1.1
Չորսուներ / Рейки	50 x 100	$\Sigma L=44.0$ զգ.մ	-	0.22
Տախտակներ / Доски	200 x 20	$\Sigma L = 52.0$ զգ.մ	-	0.21
Տախտակներ / Доски	200 x 50	$\Sigma L = 5.0$ զգ.մ	-	0.05
Ընդամենը				4.5
Ձեղնաբացուկ / слуховое окно			1	
Փայտատաշեղալիմ սալ Մետաղական լար ծափեղները կապելու համար $\Phi 5$, L=45.0 զգ.մ			20.0 ք.մ	
Մետաղական լար ծափեղները կապելու համար $\Phi 5$, L=45.0 զգ.մ				6.9 կգ.
Բետոն B7.5				0.6 մ.խ.

ՄԵՏԱՂԱԿԱՆ ԷԼԵՄԵՆՏՆԵՐԻ ՆԱՍՆԱԳԻՐ
СПЕЦИФИКАЦИЯ МЕТАЛЛИЧЕСКИХ ЭЛЕМЕНТОВ

ԱՆՎԱՆՈՒՄ НАИМЕНОВАНИЕ	ՉԱՓԵՐԸ (մմ) РАЗМЕРЫ (мм)	ԵՐԿԱՐՈՒԹՅՈՒՆԸ (մմ) ДЛИНА (мм)	ՔԱՆԱԿԸ (հատ) КОЛ-ВО (шт)	ՔԱՅԸ (ԿԳ) ВЕС (кг)
Պողպատե անկյունակներ Стальные уголки	L63x4	100	90	35.10
Մակադրակ U-1 Накладка H-1	350 x 100 x 4 (h)	-	18	29.7
Մետաղական ֆերմա Металлическая ферма	$\square 60 \times 40$	5,7 (զգ.մ)	-	31,7



Կատարող
Исполнитель

«Հայնախագիծ» ԲԲԸ
0025 Հայաստանի Հանրապետություն
ք. Երևան, Չարենցի 1
Էլ. փոստ info@armproject.am
0025 Республика АРМЕНИЯ
г.Ереван ул. Чаренца 1
Эл.почта info@armproject.am

Պատվիրատու
Заказчик

ՀՀ ՔԱՂԱՔԱՇԻՆՈՒԹՅԱՆ ԿՈՄԻՏԵ
РА Комитет Градостроительства

Նախագծի անվանումը

ԲԱԶՄԱԿԻ ՕԳՏԱԳՈՐԾՄԱՆ
ԱՆՀԱՏԱԿԱՆ ԲՆԱԿԵԻ ՏՆԵՐԻ
ՆԱՍՆԱԳԻԾ

ՏԻՊ-1 ՄԵԿ ՀԱՐԿԱՆԻ ԵՐԿՈՒ ՄԵՆ-
ՅԱԿԱՆՈՑ ԲՆԱԿԵԻ ՏՈՒՄ

Наименование проекта

ПРОЕКТЫ ИНДИВИДУАЛЬНЫХ
ЖИЛЫХ ДОМОВ ДЛЯ
ПОВТОРНОГО ПРИМЕНЕНИЯ

ТИП-1 ОДНОЭТАЖНЫЙ ДВУХКОМ-
НАТНЫЙ ЖИЛОЙ ДОМ

Փուլ Стадия	Մաս Часть	Ալբոմ Альбом	Գիրք Книга	Հատրթ Том
ԱՆ РП	ԵԿ ԿԿ	1		

Գծագրի անվանում
Наименование чертежа

Տանիքի հանգույծներ: Մասնագիր:
Узлы крыши. Спецификация

Գծագրի Чертеж	ԵԿ-8 ԿԿ-8	Էլ.ֆայլ Эл.файл	S100.25
------------------	--------------	--------------------	---------

Մասշտաբ
Масштаб

1 : 20

Կատարող բաժնի անվանումը
Наименование исполнительного отдела

Տնօրենություն
Дирекция

ՆԳԸ ГАП	Ֆարսյան Մ. Фарсян М.
Գլխ. կոնստր. Гл. констр.	Համբարձումյան Ա. Амбарцумян А.
Նախագծից Разработал	Քամայան Ա. Камалян А.
Ստուգից Проверил	Համբարձումյան Ա. Амбарцумян А.

Պատվեր
Заказ

ամսաթիվ дата	արխիվ, համար архив, номер	գույրահամար инвен. номер
-----------------	------------------------------	-----------------------------

Փոփոխություններ
Изменения

3	
2	
1	
0	

Էջ
стр

25

Ֆորմատ
Формат

A3

ԶԿ ՄԱՍԻ ՉԾԱԳՐԵՐԻ ԱՆՎԱՆԱՑԱԿ НАИМЕНОВАНИЕ ЛИСТОВ			
	ԱՆՎԱՆՈՒՄԸ НАИМЕНОВАНИЕ	ԹԵՐԹ ЛИСТ	ԾԱՆՈԹՈՒԹ. ПРИМЕЧАНИЕ
26	ԸՆԴՀԱՆՈՒՐ ՏՎՅԱԼՆԵՐ: ОБЩИЕ ДАННЫЕ.	ԶԿ-1 BK-1	
27	ԾԱՎԱԼԱԹԵՐԹ: СПЕЦИФИКАЦИЯ.	ԶԿ-2 BK-2	
28	ՀԱՏԱԿԱԳԻԾ ±0.00 ՆԻՇՈՒՄ: ՋՐԱՄԱՏԱԿԱՐԱՐՈՒՄ: ПЛАН НА ОТМЕТКЕ ±0.00. ВОДОСНАБЖЕНИЕ.	ԶԿ-3 BK-3	Մ1:100 M1:100
29	ՏԱՆԻՔԻ ՀԱՏԱԿԱԳԻԾ: ՋՐԱՅԵՌԱՑՈՒՄ: ПЛАН КРОВЛИ. ВОДООТВЕДЕНИЕ.	ԶԿ-4 BK-4	Մ1:100 M1:100
30	ՀԱՏԱԿԱԳԻԾ ±0.00 ՆԻՇՈՒՄ: ՋՐԱՅԵՌԱՑՈՒՄ: ПЛАН НА ОТМЕТКЕ ±0.00. ВОДООТВЕДЕНИЕ.	ԶԿ-5 BK-5	Մ1:100 M1:100
31	ՋՐԱՄԱՏԱԿԱՐԱՐԱՄԱՆ ԵՎ ԿԵՆՏՐԱԿՅՈՒՆ ԿՈՅՈՂՈՒ ՀԱՏԱԿԱՐԳԵՐԻ ՍԽԵՄԱՆԵՐ: СХЕМА СИСТЕМЫ ВОДОСНАБЖЕНИЯ И СХЕМА СИСТЕМЫ ВОДООТВЕДЕНИЯ.	ԶԿ-6 BK-6	

ԲԱՑԱՏՐԱԳԻՐ

Ջրամատակարարման և ջրահեռացման մասի նախագիծը (Նախագծային փուլ) իրականացված է հիմք ունենալով նախագծման առաջադրանքը: Որպես ելակետային տվյալներ ծառայել են ճարտարապետական հատակագծերը և գլխավոր հատակագիծը:

Որպես հիմնական նորմատիվային փաստաթղթեր ծառայել են՝

- 1. ՀՀՇՆ 40-01.01-2014 Շենքերի ներքին ջրամատակարարում և ջրահեռացում:

Նախագծով նախատեսված են հետևյալ համակարգերը՝

- Խմելու տնտ. ջրամատակարարում
- Տաք ջրամատակարարում:
- Կենցաղային կոյուղի:
- Անձրևատար կոյուղի:

Ջրամատակարարում

Նախագծվող շենքի ջրամատակարարման համակարգը սնվելու է փողոցով անցնող ջրագծից:

Ջրամատակարարման ներքին ցանցը նախատեսված է պոլիպրոպիլենային PPR PN10 խողովակներից: Բոլոր խողովակները ջերմոնեկուսացվում են 10մմ հաստությամբ ռետինե խողովակակտորներով:

Տաք ջրամատակարարումը նախատեսվում է իրականացնել էլեկտրական կաբսայով: Տաք ջրամատակարարման համակարգը նախատեսված է պոլիպրոպիլենային PPR PN20 խողովակներից, որոնք ջերմոնեկուսացվում են 10մմ հաստությամբ ռետինե խողովակակտորներով:

Կենցաղային կոյուղի

Կենցաղային կոյուղու ցանցը ինքնահոս է: Համակարգը մոնտաժվում է կոյուղու PVC Ø50 և Ø110մմ խողովակներով: Կեղտաջրերը ինքնահոս հեռանում են բակային ցանց, որը միանում է կոյուղու քաղաքային ցանցին:

ПОЯСНИТЕЛЬНАЯ ЗАПИС

Проект водопроводно-канализационной части (Этап проектирования) выполняется на основании задания на проектирование. Исходными данными послужили архитектурные планы, генеральный план и геодезическая съемка участка.

Основными нормативными документами служили:

- 1. СНРА 40-01.01-2014 Внутреннее водоснабжение и водоотведение зданий.

В проекте предусмотрены следующие системы:

- Хоз. питьевой водопровод В1
- Горячее водоснабжение. Т3
- Бытовая канализация. К1

Водоснабжение

Система водоснабжения проектируемого здания будет питаться от водопровода, проходящего по улице.

Внутренняя водопроводная сеть выполнена из полипропиленовых труб ППР PN10. Все трубы теплоизолированы резиновыми трубками толщиной 10 мм.

Система горячего водоснабжения питается от котельной расположенной в подвале. Система горячего водоснабжения выполнена из полипропиленовых труб ППР PN20, теплоизолированных резиновыми трубками толщиной 10 мм.

Бытовая канализация

Канализация надземной части здания отводится самотеком через дворовую сеть. Система собирается из канализационных труб ПВХ Ø50 и Ø110мм. Сточные воды самотеком стекают во дворовую сеть, которая соединяется с городской канализационной сетью.

**ՊԱՅՄԱՆԱԿԱՆ ՆՇԱՆՆԵՐ
УСЛОВНЫЕ ОБОЗНАЧЕНИЯ**

	Սառը ջրի խողովակ Трубопровод холодной воды
	Տաք ջրի խողովակ Трубопровод горячей воды
	Կենցաղային կոյուղու խողովակ Хоз. фекальная канализация
	Կենցաղային կոյուղի հատակի տակ Хоз. фекальная канализация под полом
	Կոյուղու օդափոխության խողովակ Канализационная вентиляционная труба
	Խողովակի ջերմոնեկուսացում Теплаизоляция труб
	Գնդիկավոր փական Шаровой винтиль
	Անկյունային փական Угловой винтиль
	Չուզարանակոնք Унитаз
	Լվացարան Умывальник
	Լոգնոց Ванна
	Խոհանոցակոնք Кухонная мойка
	Հոսակ Трап
	Մաքրիչ Прочистка
	Ստուգիչ Ревизия
	Կենցաղային կոյուղու կանգնակ Стойка канализации
	Խողովակի տակի նիշը Отметка низа трубы

Կատարող
Исполнитель



«Հայնախագիծ» ԲԲԸ

0025 Հայաստանի Հանրապետություն
ք. Երևան, Չարենցի 1
Էլ. փոստ info@armproject.am

0025 Республика АРМЕНИЯ
г.Ереван ул. Чаренца 1
Эл.почта info@armproject.am

Պատվիրատու
Заказчик

ՀՀ ԲԱՂԱՔԱՇԻՆՈՒԹՅԱՆ ԿՈՄԻՏԵ
РА Комитет Градостроительства

Նախագծի անվանումը

ԲԱԶՄԱԿԻ ՕԳՏԱԳՈՐԾՄԱՆ
ԱՆՀԱՏԱԿԱՆ ԲՆԱԿԵԼԻ ՏՆԵՐԻ
ՆԱԽԱԳԻԾ

ՏԻՊ-1 ՄԵԿ ՀԱՐԿԱԼԻ ԵՐԿՈՒ
ՍԵՆՑԱՄԱՆՈՑ ԲՆԱԿԵԼԻ ՏՈՒՆ

Наименование проекта

ПРОЕКТЫ ИНДИВИДУАЛЬНЫХ ЖИЛЫХ
ДОМОВ ДЛЯ ПОВТОРНОГО ПРИМЕНЕНИЯ

ТИП-1 ОДНОЭТАЖНЫЙ
ДВУХКОМНАТНЫЙ ЖИЛОЙ ДОМ

Փուլ Стадия	Մաս Часть	Ալբոմ Альбом	Գիրք Книга	Հատոր Том
ՄՆ РП	ԶԿ BK			

Գծագրի անվանում

Наименование чертежа
ԸՆԴՀԱՆՈՒՐ ՏՎՅԱԼՆԵՐ:
ОБЩИЕ ДАННЫЕ.

Գծագիր Чертеж	ԶԿ-01 BK-01	Էլ.ֆայլ Эл.файл	P100.26
------------------	----------------	--------------------	---------

Մասշտաբ
Масштаб

Կատարող բաժնի անվանումը
Наименование
исполнительного отдела

ՏՆՈՐԻՆՈՒԹՅՈՒՆ
ДИРЕКЦИЯ

Բաժ. դեմ. Рук. отдела		Փոստյան Գ. Постоян Г.
Նախագծեց Разработал		Առաքելյան Ղ. Аракелян Д.
Նախագծեց Разработал		Աղաջանյան Գ. Агаджанян Г.
Ստուգեց Проверил		Փոստյան Գ. Постоян Г.

Պատվեր
Заказ

ՀՀԹԿ-ՀՄԱԽՁԲ-24/5
ՆՊ003-ՍՖ24

անախիվ
дата

արխիվ. համար
архив. номер

գույքախառնար
инвен. номер

Փոփոխություններ
Изменения

3

2

1

0

Էջ
стр

26


ՖՈՐՄԱՏ
Формат

A3

ՆԵՐՔԻՆ ԱՎՈՐ ԵՎ ՏԱՔ ԶՐԱՍԱՏԱԿԱՐԱՐՈՒՄ ХОЛОДНОЕ И ГОРЯЧЕЕ ВОДОСНАБЖЕНИЕ			
##	ԱՆՎԱՆՈՒՄԸ НАЗВАНИЕ	ՉԱՓ. ՄԻԱՎՈՐ ЕДИН. ИЗМЕР.	ՔԱՆԱԿ КОЛ.
1	Պոլիպրոպիլենային խողովակ PPR PN20 Ø25x3.5մմ, ձևավոր մասերով Трубы полипропиленовые PPR PN20 Ø25x3.5мм, с подвесками и соединительными элементами	զծմ. մմ.	7.0
2	Պոլիպրոպիլենային խողովակ PPR PN20 Ø20x2.8մմ, ձևավոր մասերով Трубы полипропиленовые PPR PN20 Ø20x2.8мм, с подвесками и соединительными элементами	զծմ. մմ.	21.5
3	Գնդիկավոր փական Ø25մմ Шаровой вентиль Ø25мм	հատ шт	2
4	Գնդիկավոր փական Ø20մմ Шаровой вентиль Ø20мм	հատ шт	2
5	Անկյունային փական Ø15մմ Угловой вентиль Ø15мм	հատ шт	7
6	Ճկուն մետաղական խողովակ սանիտարական սարքերի միացման համար Ø15մմ L=600մմ Гибкая металлическая труба Ø15мм L=600мм для соединения сан. приборов	հատ шт	7
7	Պողպատյա պարկուճ Ø108մմ Капсула Ø108мм.	զծմ. մմ.	1.0
8	Ջերմամեկուսիչ ռետինե խողովակալտորներ 9մմ հաստ. 25մմ խողովակի համար Трубки теплоизоляционные 9мм толщ. Дн 25мм	զծմ. մմ.	7.0
9	Ջերմամեկուսիչ ռետինե խողովակալտորներ 9մմ հաստ. 20մմ խողովակի համար Трубки теплоизоляционные 9мм толщ. Дн 20мм	զծմ. մմ.	21.5
10	Համակարգի փորձարկում Проверка системы	զծմ. մմ.	28.5

ԿԵՆՏՐԱԿԱՆ ԿՈՅՈՒՐԻ ВНУТРЕННЯЯ КАНАЛИЗАЦИЯ			
##	ԱՆՎԱՆՈՒՄԸ НАЗВАНИЕ	ՉԱՓ. ՄԻԱՎՈՐ ЕДИН. ИЗМЕР.	ՔԱՆԱԿ КОЛ.
1	Չուզարանակրնք հատակին տեղադրվող, լվացման բաժրով: Напольный унитаз с бачком:	կոմպ. комп	1
2	Լվացարան կերամիկական: Խառնիչով և ամրացման պարագաներով: Умывальник керамический с крепёжными деталями и смесителем.	կոմպ. комп	1
3	Խոհանոցակրնք խառնիչով և սիֆոնով: Кухонная мойка крепёжными деталями и смесителем.	կոմպ. комп	1
4	Լոգնոց: Խառնիչ թերմոստատիկ փականով: Ванна.Смеситель с термостатическим клапаном.	կոմպ. комп	1
5	Հոսակ Ø50մմ: Трап Ø50мм.	հատ шт	1
6	Պողպատյա պարկուճ Ø219մմ Капсула Ø219мм.	զծմ. մմ.	1.0
7	Պողպատյա պարկուճ Ø159մմ: Капсула Ø159мм.	զծմ. մմ.	1.0
8	Կոյուղու PVC խողովակ Ø110մմ, ամրացման պարագաներով: Трубы канализационные PVC Ø110мм, с подвесками и соединит. элементами.	զծմ. մմ.	12.0
9	Կոյուղու PVC խողովակ Ø50մմ, ամրացման պարագաներով: Трубы канализационные PVC Ø50мм, с подвесками и соединит. элементами.	զծմ. մմ.	11.0
10	PVC անցում Ø110մմ PVC переход Ø110мм	հատ шт	6
11	PVC անցում Ø50մմ PVC переход Ø50мм	հատ шт	13
12	PVC եռաբաշխիչ թեք Ø110x110մմ PVC тройник косой Ø110x110мм	հատ шт	2
13	PVC եռաբաշխիչ թեք Ø110x50մմ PVC тройник косой Ø110x50мм	հատ шт	2
14	PVC եռաբաշխիչ թեք Ø50x50մմ PVC тройник косой Ø50x50мм	հատ шт	1
15	PVC ստուգիչ Ø110մմ PVC ревизия Ø110мм	հատ шт	1
16	PVC անցում Ø50x110մմ PVC переход Ø50x110мм	հատ шт	1
17	Համակարգի փորձարկում	զծմ. մմ.	23.0

Կատարող
Исполнитель



«Հայնախաղի՞» ԲԲԸ
0025 Հայաստանի Հանրապետություն
ք. Երևան, Չարենցի 1
Էլ. փոստ info@armproject.am
0025 Республика АРМЕНИЯ
г.Ереван ул. Чаренца 1
Эл.почта info@armproject.am

Պատվիրատու
Заказчик

ՀՀ ԲԱՂԱՔԱՇԻՆՈՒԹՅԱՆ ԿՈՄԻՏԵ
РА Комитет Градостроительства

Նախագծի անվանումը

ԲԱԶՄԱԿԻ ՕԳՏԱԳՈՐԾՄԱՆ
ԱՆՀԱՏԱԿԱՆ ԲՆԱԿԵԼԻ ՏՆԵՐԻ
ՆԱԽԱԳԻԾ

ՏԻՊ-1 ՄԵԿ ՀԱՐԿԱԼԻ ԵՐԿՈՒ
ՍԵՆՏԱՆԱՆՈՑ ԲՆԱԿԵԼԻ ՏՈՒՆ

Наименование проекта

ПРОЕКТЫ ИНДИВИДУАЛЬНЫХ ЖИЛЫХ
ДОМОВ ДЛЯ ПОВТОРНОГО ПРИМЕНЕНИЯ

ТИП-1 ОДНОЭТАЖНЫЙ
ДВУХКОМНАТНЫЙ ЖИЛОЙ ДОМ

Փուլ Стадия	Մաս Часть	Ալբոմ Альбом	Գիրք Книга	Հատոր Том
ՍՆ РП	ՉԿ ВК			

Գծագրի անվանում
Наименование чертежа

ԵԱՎԱՆԱԹԵՐՈՒ
СПЕЦИФИКАЦИЯ.

Գծագիր Чертеж	ՉԿ-02 ВК-02	Էլ.ֆայլ Эл.файл	P100.27
------------------	----------------	--------------------	---------

Մասշտաբ
Масштаб

Կատարող բաժնի անվանումը
Наименование исполнительного отдела

ՏՆՈՐԻՆՈՒԹՅՈՒՆ
ДИРЕКЦИЯ

Բաժ. ղեկ. Рук. отдела		Փոստոյան Գ. Постоян Г.
Նախագծեց Разработал		Անարեյան Դ. Аракелян Д.
Ստուգեց Проверил		Աղաջանյան Գ. Агаджанян Г. Փոստոյան Գ. Постоян Г.

Պատվեր
Заказ

ՀՀԲԿ-ՀԱՄԽԶԲ-24/5
ՆՊ003-ՍՖ24

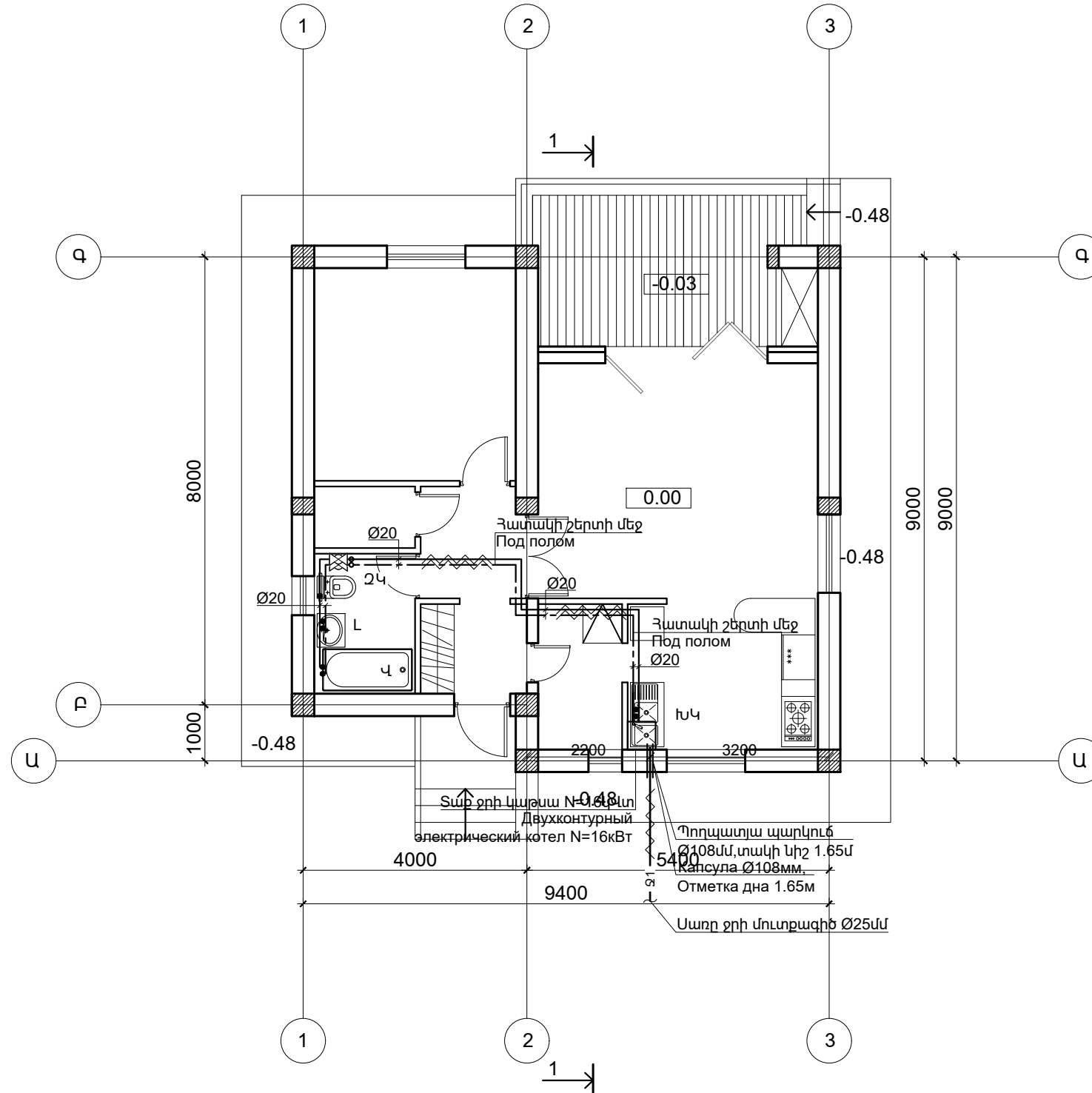
անախիվ дата	արխիվ. համար архив. номер	գույքախառն инвен. номер
----------------	------------------------------	----------------------------

Փոփոխություններ
Изменения


3	
2	
1	
0	

Էջ стр	27	Ֆորմատ Формат	A3
-----------	----	------------------	----

ՀԱՏԱԿԱԳԻԾ ±0.00 ՆԻՇՈՎ Մ1:100
 ПЛАН НА ОТМЕТКЕ ±0.00 М1:100



Կատարող
 Исполнитель



«Հայնախաղի» ԲԲԸ
 0025 Հայաստանի Հանրապետություն
 ք. Երևան, Չարենցի 1
 էլ. փոստ info@armproject.am
 0025 Республика АРМЕНИЯ
 г.Ереван ул. Чаренца 1
 ЭЛ.почта info@armproject.am

Պատվիրատու
 Заказчик

ՀՀ ԶԱՂԱՔԱՇԻՆՈՒԹՅԱՆ ԿՈՄԻՏԵ
 РА Комитет Градостроительства

Նախագծի անվանումը

ԲԱԶՄԱԿԻ ՕԳՏԱԳՈՐԾՍԱԼ
 ԱՆՀԱՏԱԿԱԿԱՆ ԲՆԱԿԵԼԻ ՏՆԵՐԻ
 ՆԱԽԱԳԻԾ

ՏԻՊ-1 ՄԵԿ ՀԱՐԿԱԼԻ ԵՐԿՈՒՐ
 ՍԵՆՑԱՆԱՆՈՑ ԲՆԱԿԵԼԻ ՏՈՒՆ

Наименование проекта

ПРОЕКТЫ ИНДИВИДУАЛЬНЫХ ЖИЛЫХ
 ДОМОВ ДЛЯ ПОВТОРНОГО ПРИМЕНЕНИЯ

ТИП-1 ОДНОЭТАЖНЫЙ
 ДВУХКОМНАТНЫЙ ЖИЛОЙ ДОМ

Փուլ Стадия	Մաս Часть	Ալբոմ Альбом	Գիրք Книга	Հատոր Том
ԱՆ РП	ՁԿ ВК			

Գծագրի անվանում
 Наименование чертежа

ՀԱՏԱԿԱԳԻԾ ±0.00 ՆԻՇՈՒՄ:
 ԶՐԱՍՏԱԿԱԿԱՆՐԱԿՈՒՄ:
 ПЛАН НА ОТМЕТКЕ ±0.00. ВОДОСНАБЖЕНИЕ.

Գծագիր Чертеж	ՁԿ-03 ВК-03	Էլ. ֆայլ Эл. файл	P100.28
Մասշտաբ Масштаб	1:100		

Կատարող բաժնի անվանումը
 Наименование
 исполнительного отдела

ՏՆՈՐԻՆՈՒԹՅՈՒՆ
 ДИРЕКЦИЯ

Բաժ. ղեկ. Рук. отдела	Փոստոյան Գ. Постоян Г.
Մշակագծեց Разработал	Արաքելյան Դ. Аракелян Д.
Մշակագծեց Разработал	Աղաջանյան Գ. Агаджанян Г.
Ստուգեց Проверил	Փոստոյան Գ. Постоян Г.

Պատվեր
 Заказ

ՀՀԶԿ-ՀԱՄԱՆՁԲ-24/5
 ՆՊ003-ԱՓ24

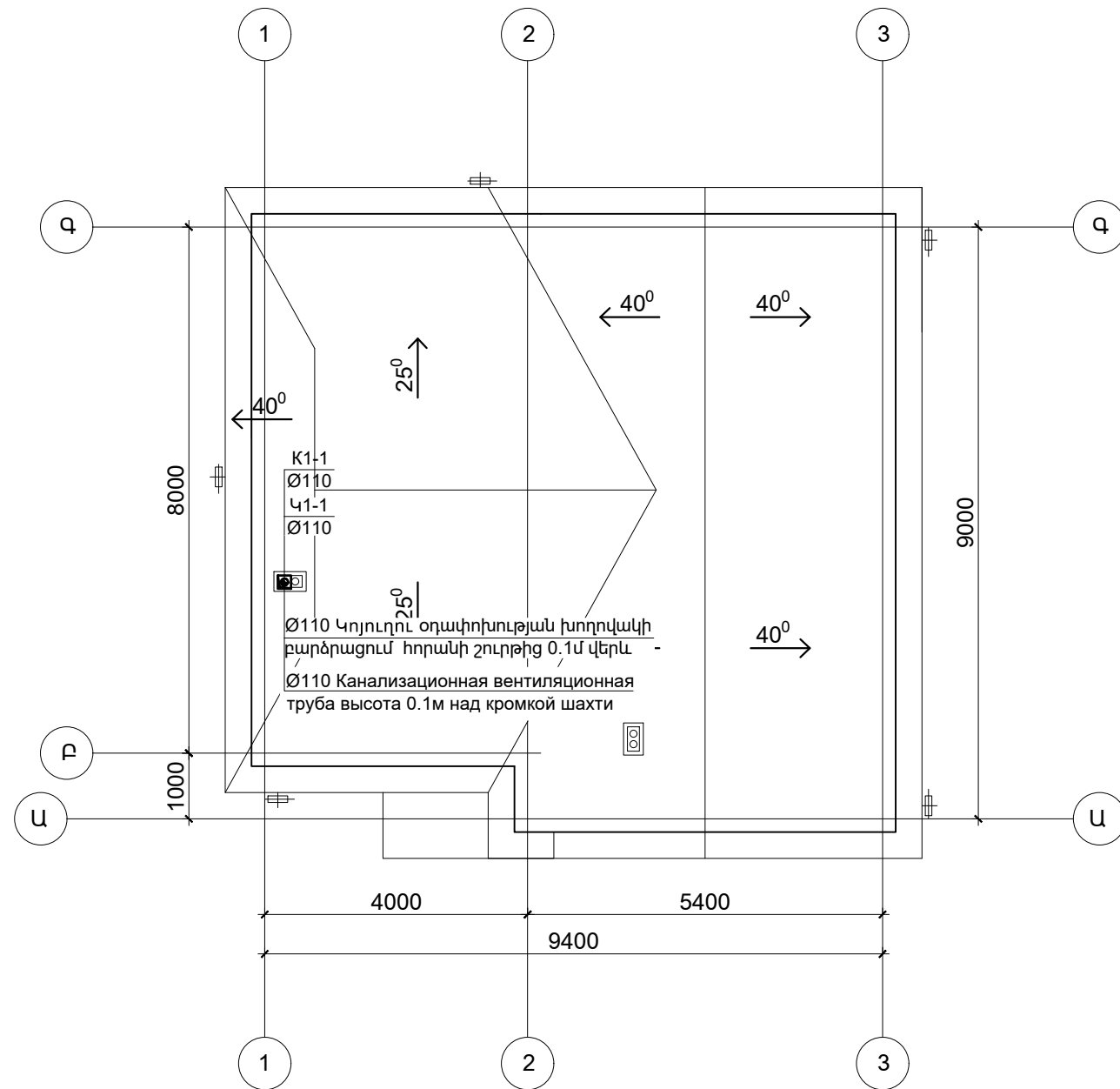
ամսաթիվ дата	արխիվ. համար архив. номер	գույքախառնար инвен. номер

Փոփոխություններ
 Изменения


3	
2	
1	
0	

Էջ стр	28	Ֆորմատ Формат	A3
-----------	----	------------------	----

ՏԱՆԻԶԻ ՀԱՏԱԿԱԳԻԾ Մ1:100
 ПЛАН КРОВЛИ М1:100



Կատարող
 Исполнитель



«Հայնախափ» ԲԲԸ
 0025 Հայաստանի Հանրապետություն
 ք. Երևան, Չարենցի 1
 էլ. փոստ info@armproject.am
 0025 Республика АРМЕНИЯ
 г.Ереван ул. Чаренца 1
 ЭЛ.почта info@armproject.am

Պատվիրատու
 Заказчик

ՀՀ ԶԱՂԱՔԱՇԻՆՈՒԹՅԱՆ ԿՈՄԻՏԵ
 РА Комитет Градостроительства

Նախագծի անվանումը
 РАԶՄԱԿԻ ՕԳՏԱԳՈՐԾՄԱՆ ԱՆՀԱՏԱԿԱՆ ԲՆԱԿԵԼԻ ՏՆԵՐԻ ՆԱԽԱԳԻԾ
 ՏԻՊ-1 ՄԵԿ ՀԱՐԿԱՆԻ ԵՐԿՈՒՄ ՍԵՆՑԱՆԱՆՈՑ ԲՆԱԿԵԼԻ ՏՈՒՆ

Наименование проекта
 ПРОЕКТЫ ИНДИВИДУАЛЬНЫХ ЖИЛЫХ ДОМОВ ДЛЯ ПОВТОРНОГО ПРИМЕНЕНИЯ
 ТИП-1 ОДНОЭТАЖНЫЙ ДВУХКОМНАТНЫЙ ЖИЛОЙ ДОМ

Փուլ Стадия	Մաս Часть	Ալբոմ Альбом	Գիրք Книга	Հատոր Том
ԱՆ РП	ՋԿ ВК			

Գծագրի անվանում
 Наименование чертежа

ՏԱՆԻԶԻ ՀԱՏԱԿԱԳԻԾ: ՋՂԱԶԵՆՈՒՄ:
 ПЛАН КРОВЛИ. ВОДООТВЕДЕНИЕ.

Գծագիր Чертеж	ՋԿ-04 ВК-04	Էլ. ֆայլ Эл. файл	P100.29
------------------	----------------	----------------------	---------

Մասշտաբ
 Масштаб

1:100

Կատարող բաժնի անվանումը
 Наименование исполнительного отдела

ՏՆՈՐԻՆՈՒԹՅՈՒՆ
 ДИРЕКЦИЯ

Բաժ. ղեկ. Рук. отдела	<i>[Signature]</i>	Փաստյան Գ. Постоян Г.
Նախագծեց Разработал	<i>[Signature]</i>	Արաբեյան Դ. Аракелян Д.
Նախագծեց Разработал	<i>[Signature]</i>	Աղաջանյան Գ. Агаджанян Г.
Ստուգեց Проверил	<i>[Signature]</i>	Փաստյան Գ. Постоян Г.

Պատվեր
 Заказ

ՀՀԶԿ-ՀՄԱԽՁԲ-24/5
 ՆՊ003-ԱՓ24

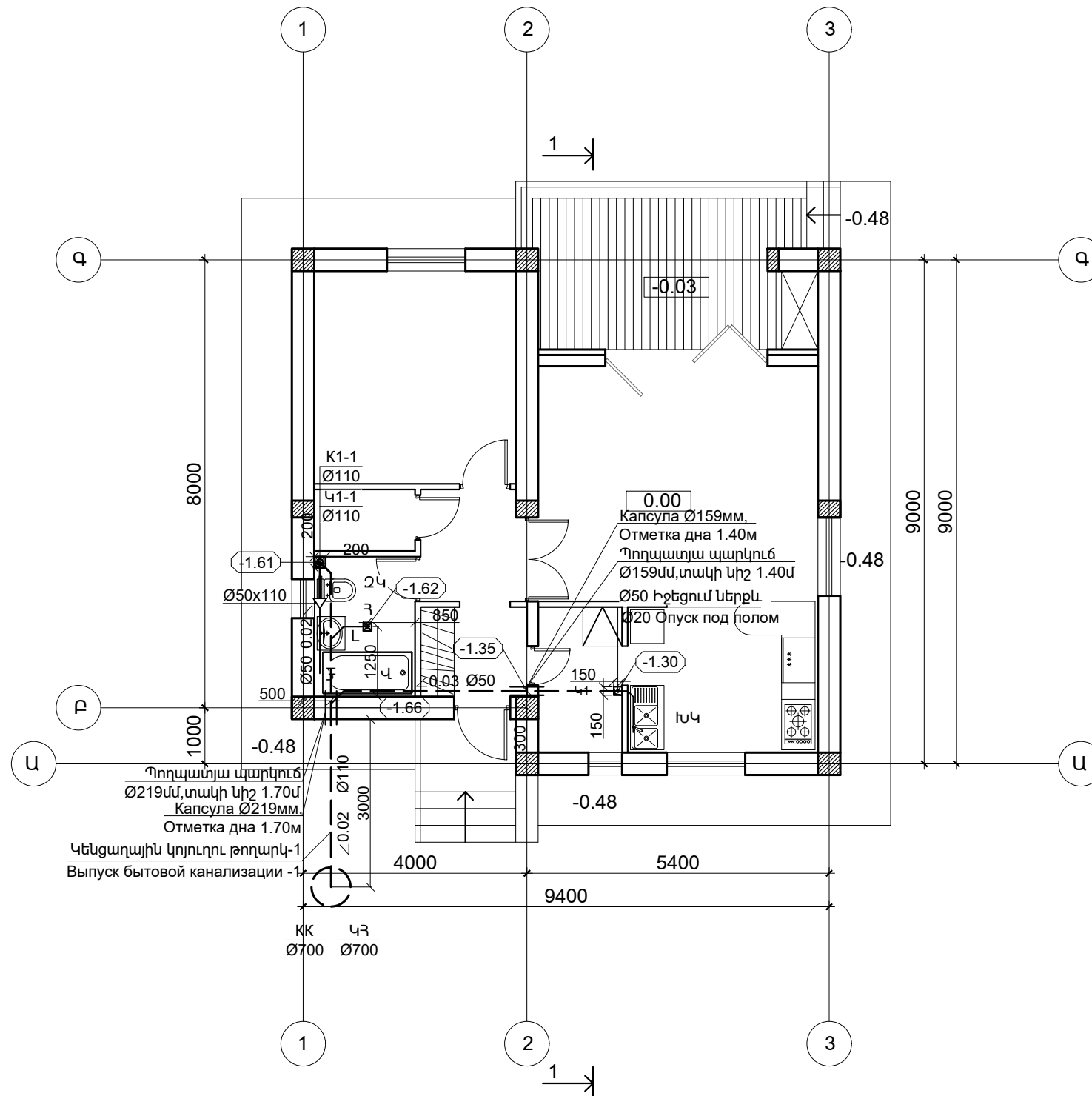
անմատչելի дата	արխիվի համար архив. номер	գույքափաստար инвен. номер
-------------------	------------------------------	------------------------------

Փոփոխություններ
 Изменения

3	
2	
1	
0	

Էջ стр	29	ՖՈՐՄԱՏ Формат	A3
-----------	----	------------------	----

ՀԱՏԱԿԱԳԻԾ ±0.00 ՆԻՇՈՎ Մ1:100
 ПЛАН НА ОТМЕТКЕ ±0.00 М1:100



Կատարող
 Исполнитель



«Հայնախաղի» ԲԲԸ
 0025 Հայաստանի Հանրապետություն
 ք. Երևան, Չարենցի 1
 էլ. փոստ info@armproject.am
 0025 Республика АРМЕНИЯ
 г.Ереван ул. Чаренца 1
 Эл.почта info@armproject.am

Պատվիրատու
 Заказчик

ՀՀ ԶԱՆՈՒՄԱԿԱՆ ԿՈՄԻՏԵ
 РА Комитет Градостроительства

Նախագծի անվանումը

ԲԱՏԱԿԻ ՕԳՏԱԳՈՐԾՍԱՆ
 ԱՆՀԱՏԱԿԱՆ ԲՆԱԿԵԼԻ ՏՆԵՐԻ
 ՆԱԽԱԳԻԾ

ՏԻՊ-1 ՄԵԿ ՀԱՐԿԱԼԻ ԵՐԿՈՒ
 ՍԵՆՏԱՆԱՆՈՑ ԲՆԱԿԵԼԻ ՏՈՒՆ

Наименование проекта

ПРОЕКТЫ ИНДИВИДУАЛЬНЫХ ЖИЛЫХ
 ДОМОВ ДЛЯ ПОВТОРНОГО ПРИМЕНЕНИЯ

ТИП-1 ОДНОЭТАЖНЫЙ
 ДВУХКОМНАТНЫЙ ЖИЛОЙ ДОМ

Փուլ Стадия	Մաս Часть	Ալբոմ Альбом	Գիրք Книга	Հատրդ Том
ԱՆ РП	ՁԿ ВК			

Գծագրի անվանում
 Наименование чертежа

ՀԱՏԱԿԱԳԻԾ ±0.00 ՆԻՇՈՎ: ՋՐԱՅԵՌԱՅՈՒՄ:
 ПЛАН НА ОТМЕТКЕ ±0.00. ВОДООТВЕДЕНИЕ.

Գծագիր Чертеж	ՁԿ-05 ВК-05	Էլ. ֆայլ Эл. файл	P100.30
Մասշտաբ Масштаб	1:100		

Կատարող բաժնի անվանումը
 Наименование
 исполнительного отдела

ՏՆՈՐԻՆՈՒԹՅՈՒՆ
 ДИРЕКЦИЯ

Բաժ. ղեկ. Рук. отдела	<i>Ստյոյան Գ.</i>	Փաստյան Գ. Постоян Г.
Նախագծեց Разработал	<i>Արակելյան Դ.</i>	Արակելյան Դ. Аракелян Д.
Նախագծեց Разработал	<i>Ագադյան Գ.</i>	Ագադյան Գ. Агаджанян Г.
Ստուգեց Проверил	<i>Փոստյան Գ.</i>	Փոստյան Գ. Постоян Г.

Պատվեր
 Заказ

ՀՀԶԿ-ՀՄԱԽՁԲ-24/5
 №003-ԱՓ24

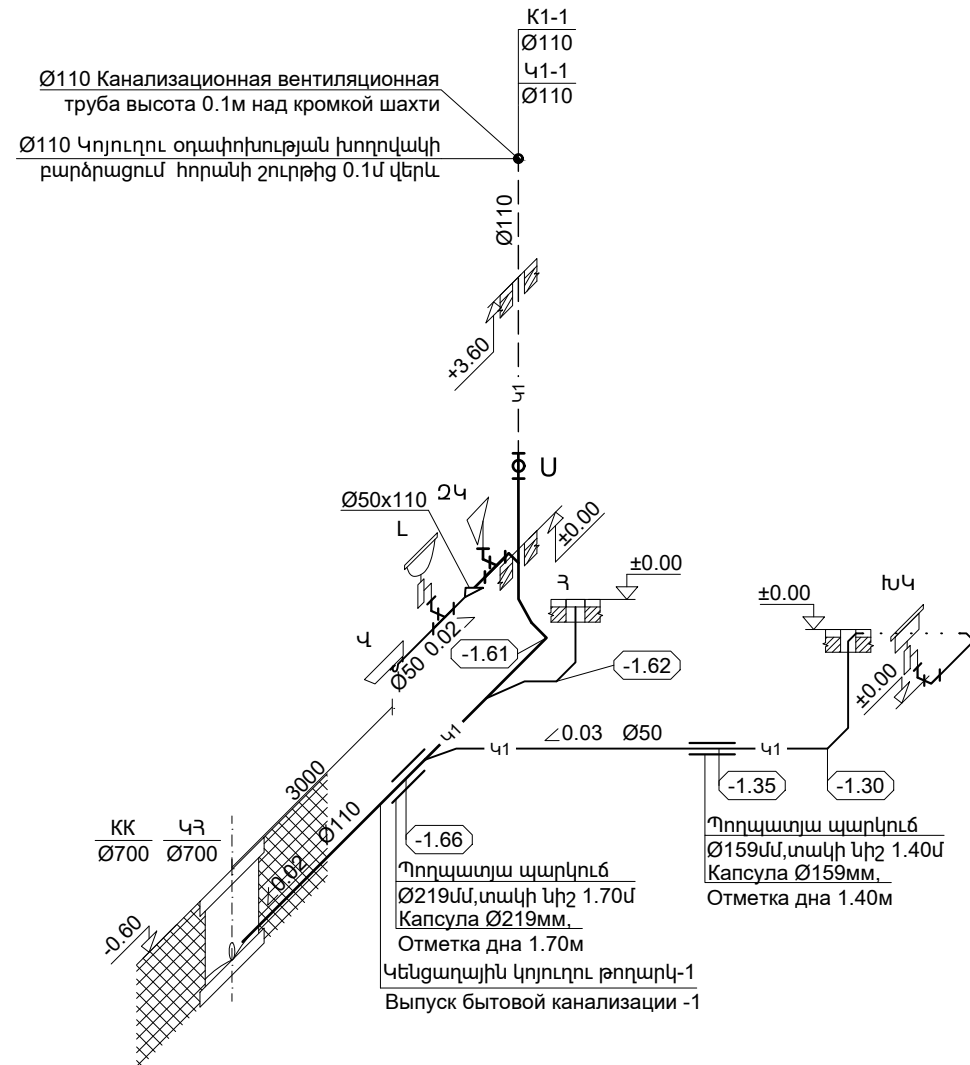
անախիվ дата	արխիվ. համար архив. номер	գույքախառնար инвен. номер

Փոփոխություններ
 Изменения

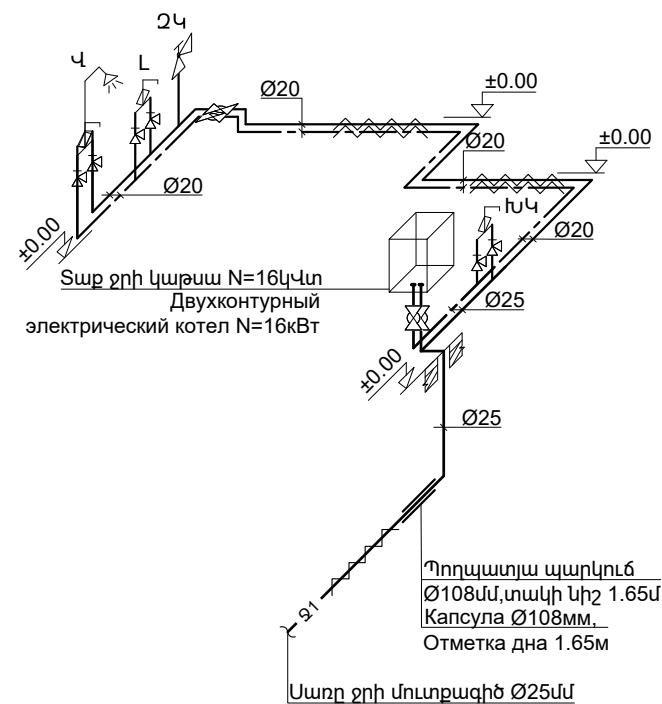
3	
2	
1	
0	

Էջ стр	30	ՖՈՐՄԱՏ Формат	A3
-----------	----	------------------	----

Կենցաղային կոյուղու համակարգի սխեմա
 Схема системы водоотведения



Ջրամատակարարման համակարգի սխեմա
 Схема системы водоснабжения



Կատարող
 Исполнитель



«Հայնախագիծ» ԲԲԸ
 0025 Հայաստանի Հանրապետություն
 ք. Երևան, Չարենցի 1
 էլ. փոստ info@armproject.am
 0025 Республика АРМЕНИЯ
 г.Ереван ул. Чаренца 1
 ЭЛ.почта info@armproject.am

Պատվիրատու
 Заказчик

ՀՀ ԲԱՂԱՔԱՇԻՆՈՒԹՅԱՆ ԿՈՄԻՏԵ
 РА Комитет Градостроительства

Նախագծի անվանումը

ԲԱԶՄԱԿԻ ՕԳՏԱԳՈՐԾՄԱՆ
 ԱՆՀԱՏԱԿԱՆ ԲՆԱԿԵԼԻ ՏՆԵՐԻ
 ՆԱԽԱԳԻԾ

ՏԻՊ-1 ՄԵԿ ՀԱՐԿԱԼԻ ԵՐԿՈՒ
 ՍԵՆՑԱՆԱՆՈՑ ԲՆԱԿԵԼԻ ՏՈՒՆ

Наименование проекта

ПРОЕКТЫ ИНДИВИДУАЛЬНЫХ ЖИЛЫХ
 ДОМОВ ДЛЯ ПОВТОРНОГО ПРИМЕНЕНИЯ

ТИП-1 ОДНОЭТАЖНЫЙ
 ДВУХКОМНАТНЫЙ ЖИЛОЙ ДОМ

Փուլ Стадия	Մաս Часть	Ալբոմ Альбом	Գիրք Книга	Հատոր Том
ԱՆ РП	ՁԿ ВК			

Գծագրի անվանում
 Наименование чертёжа

ՋՐԱՄԱՏԱԿԱՐԱՐՄԱՆ ԵՎ ԿԵՆՑԱԳԱՅԻՆ
 ԿՈՅՈՒԼՈՒ ՀԱՄԱԿԱՐԳԵՐԻ ՍԽԵՄԱՆԵՐ:
 СХЕМА СИСТЕМЫ ВОДОСНАБЖЕНИЯ И
 СХЕМА СИСТЕМЫ ВОДООТВЕДЕНИЯ.

Գծագրի
 Чертеж

ՁԿ-06
 ВК-06

Էլ. ֆայլ
 Эл. файл

P100.31

Մասշտաբ
 Масштаб

Կատարող բաժնի անվանումը
 Наименование
 исполнительного отдела

ՏՆՈՐԻՆՈՒԹՅՈՒՆ
 ДИРЕКЦИЯ

Բաժ. ղեկ.
 Рук. отдела

Սախաբնիկ
 Разработал

Սախաբնիկ
 Разработал

Ստուգիչ
 Проверил

Փոստայան Գ.
 Постоян Г.
 Արաբեյան Դ.
 Аракелян Д.
 Աղաջանյան Գ.
 Агаджанян Г.
 Փոստայան Գ.
 Постоян Г.

Պատվեր
 Заказ

ՀՀԲԿ-ՀԱՄԱՆՁԲ-24/5
 №003-ՍՖ24

Ամսաթիվ дата	արխիվ. համար архив. номер	գույքախառնար инвен. номер

Փոփոխություններ
 Изменения

3	
2	
1	
0	

Էջ
стр

31

ՖՈՐՄԱՏ
Формат

A3

Пояснительная записка
Общие данные

1. Проект систем отопления и вентиляции жилого дома разработан на основании архитектурных чертежей и строительных норм:

- а) СНиП IV-12.01:02-04 "Отопление, вентиляция и кондиционирование"
- б) СНиП II-7.01-2011 "Строительная климатология".
- в) СНиП 2.08.01-89* "Жилые здания".

2. Расчетная температура наружного воздуха зимнего периода для систем отопления $t_{в} = -20^{\circ}\text{C}$
3. Теплоснабжение системы осуществляется двухконтурным электрическим котлом.

2. Сопротивление теплопередачи ограждающих конструкций

Требуемое сопротивление ограждающих конструкций $R_{\text{тп}0}^{\text{м}^2 \text{ }^{\circ}\text{C}/\text{Вт}}$ жилого дома определяется $D_c = (t_{в} - t_{0.н}) \times Z_{0.н}$ по формуле где
 $t_{в}$ -температура внутреннего воздуха $t_{в} = +18^{\circ}\text{C}$
 $t_{0.н}$ -средняя температура отопительного сезона $t_{0.н} = +1^{\circ}\text{C}$
 $Z_{0.н}$ -продолжительность отопительного сезона $Z_{0.н} = 147$ день

$D_c = (18-1) \times 147 = 2499 = 2500^{\circ}\text{C} \times \text{сут.}$ $D_c = 2500^{\circ}\text{C} \times \text{сут.}$
Согласно $D_c = 2500^{\circ}\text{C} \times \text{сут.}$ из таблицы 6 $R_{\text{тп}0}$ для
а) стены- $R_{\text{тп}0} = 2.4 \text{ м}^2/\text{СВт}$
б) покрытия- $R_{\text{тп}0} = 3.45 \text{ м}^2/\text{СВт}$
в) окна- $R_{\text{тп}0} = 0.38 \text{ м}^2/\text{СВт}$

3. Расчет коэффициента ограждающих конструкций:
Наружная стена $R_{\text{тп}0} = 2.4 \text{ м}^2/\text{СВт}$

- 1. Цементно-песчаный раствор $\delta_1 = 0.03 \text{ м}$, $\gamma_1 = 1800 \text{ кг/м}^3$, $\lambda_1 = 0.76 \text{ Вт/м }^{\circ}\text{C}$
- 2. Теплоизоляционный слой - пеноплекс $\delta_2 = X$, $\lambda_2 = 0.04 \text{ Вт/м }^{\circ}\text{C}$
- 3. Стены из блоков туфа - $\delta_3 = 0.4 \text{ м}$, $\gamma_3 = 1200 \text{ кг/м}^3$, $\lambda_3 = 0.70 \text{ Вт/м }^{\circ}\text{C}$
- 4. Штукатурка гажевая - $\delta_4 = 0.02 \text{ м}$, $\gamma_4 = 1200 \text{ кг/м}^3$, $\lambda_4 = 0.41 \text{ Вт/м }^{\circ}\text{C}$

Согласно расчетам в качестве теплоизоляционного слоя выбран пеноплекс $\delta_2 = 5 \text{ см}$

Покрытия $-R_{\text{тп}0} = 3.45 \text{ м}^2/\text{СВт}$

- 1. Шлакобетон- $\delta_1 = 0.05 \text{ м}$, $\gamma_1 = 1000 \text{ кг/м}^3$, $\lambda_1 = 0.29 \text{ Вт/м }^{\circ}\text{C}$
- 2. Слой теплоизоляции - пенополистирол- $\delta_2 = X$, $\lambda_2 = 40 \text{ кг/м}^3$, $\lambda_2 = 0.04 \text{ Вт/м }^{\circ}\text{C}$
- 3. Плит ж/б - $\delta_3 = 0.16 \text{ м}$, $\gamma_3 = 2400 \text{ кг/м}^3$, $\lambda_3 = 1.74 \text{ Вт/м }^{\circ}\text{C}$
- 4. Штукатурка гажевая - $\delta_4 = 0.02 \text{ м}$, $\gamma_4 = 1200 \text{ кг/м}^3$, $\lambda_4 = 0.41 \text{ Вт/м }^{\circ}\text{C}$

Согласно расчета теплоизоляторы покрытия выбрано

$\delta_2 = 13 \text{ см}$

Отопление

- 1. В жилом доме системы отопления принята водяная, двухтрубная с попутным движением воды .
- 2. Отопительные приборы предусмотрены алюминиевые радиаторы.
- 3. На радиаторах предусмотрены терморегулирующие клапаны.
- 4. Внутренняя температура помещений принята согласно СНиП 2.08.01-89* "Жилые здания".
- 5. На всех радиаторах установлены клапаны удаления воздуха из систем.
- 6. Подающий и обратный трубопроводы проходят над полом, а у дверей - в толще пола. Трубопроводы которые проходят в толще пола изолируются .

Вентиляция

- 1. Из кухни, ванных комнат и туалета предусмотрена вытяжка с механическим побуждением.
- 2. Количество воздуха принято согласно СНиП 2.08.01-89* "Жилые здания".
- 3. Воздуховоды изготавливаются из оцинкованной стали, толщина которого указано в спецификациях.

ТАБЛИЦА РАБОЧИХ ЧЕРТЕЖЕЙ ОСНОВНОГО КОМПЛЕКТА "ОВ"

NN	Наименование	Примечание
1	Общие данные (начало)	ОВ-1
2	Общие данные (продолжение)	ОВ-2
3	Общие данные (объем)	ОВ-3
4	План на отметке 0,00. Отопление.	ОВ-4
5	Аксионометрическая схема отопления.	ОВ-5

Условные обозначения

- T1 — Подающий трубопровод отопления
- T2 — Обратный трубопровод отопления

Чառաբող
Исполнитель



«Հայնախագիծ» ԲԲԸ
0025 Հայաստանի Հանրապետություն
ք. Երևան, Չարենցի 1
Էլ. փոստ info@amproject.am
0025 Республика АРМЕНИЯ
г.Ереван ул. Чаренца 1
Эл.почта info@amproject.am

Պատվիրատու
Заказчик

ՀՀ ԶԱՂԱՔԱՇԽՆՈՒԹՅԱՆ ԿՈՄԻՏԵ
РА Комитет Градостроительства

Նախագծի անվանումը

ԲԱԶՄԱԿԻ ՕԳՏԱԳՈՐԾՄԱՆ
ԱՆՀԱՏԱԿԱՆ ԲՆԱԿԵԼԻ ՏՆԵՐԻ
ՆԱԽԱԳԻԾ

ՏիՊ-1 ՍԵԿ ՀԱՐԿԱՆԻ ԵՐԿՈՒ ՍԵՆ-
ՅԱԿԱՆՈՑ ԲՆԱԿԵԼԻ ՏՈՒՆ

Наименование проекта

ПРОЕКТЫ ИНДИВИДУАЛЬНЫХ
ЖИЛЫХ ДОМОВ ДЛЯ
ПОВТОРНОГО ПРИМЕНЕНИЯ

ТИП-1 ОДНОЭТАЖНЫЙ ДВУХКОМ-
НАТНЫЙ ЖИЛОЙ ДОМ

Փուլ Стадия	Մաս Часть	Ալբոմ Альбом	Գիրք Книга	Հատոր Том
ԱՆ РП	ՉՕ ОВ	1		

Գծագրի անվանում
Наименование чертежа

Գծագիր Чертеж	ՉՕ-2 ОВ-2	Էլ. ֆայլ Эл.файл	M100-42
------------------	--------------	---------------------	---------

Մասշտաբ
Масштаб

Чառաբող բաժնի անվանումը
Наименование исполнительного отдела
Ինժեներական N1 բաժին
Инженерный отдел N1

ՆԳԾ ГАП		Ֆարսյան Մ. Фарсян М.
Բաժ. ղեկ. Рук. отд.		Գյուլամիրյան Ա. Гюламуриян А.
Նախագծեց Проектир.		Վարդանյան Ա. Варданян А.
Կատարեց Исполнил		Բարսեղյան Ա. Барсегян А.

Պատվեր
Заказ


ամսաթիվ дата	արխիվ, архив, номер	գույքահամար инвен. номер

Փոփոխություններ
Изменения

№	Տեղ стр	Ֆորմատ Формат	Գրանցում А3
3			
2			
1			
0			
Էջ стр	42	Ֆորմատ Формат	А3

№№	ՆՇԱՆԱԿՈՒՄԸ	ԱՆՎԱՆՈՒՄԸ	Քանակը	Միավորի բաշը կգ	Ծանոթութ.	№№	ОБОЗНАЧ.	НАИМЕНОВАНИЕ	КОЛИЧ.	ВЕС КГ	ПРИМЕЧ.
1	2	3	4	5	6	1	2	3	4	5	6
1. Ջեռուցում						ОТОПЛЕНИЕ					
1		Պատին ամրացվող երկկոնտուրանի էլեկտրոկաթսա	1			1		Электрочисекий котел двухконтурный тепловой мощностью 16кВт	1		
2		16 Վտ ջերմային հզորությամբ ռադիատոր այլումինե սեկցիա q=130.9Վտ/սեկցիա	45		H=500մմ	2		Алюминиевый радиатор q=130.9 Вт/секц.	45		H=500мм
3		Ռադիատորի ջերմակարգավորիչ փական d _y =20	6			3		Терморегулирующий клапан радиатора d _y =20	6		
4		Ռադիատորի փակող փական d _y =20	6			4		Запорный клапан радиатора d _y =20	6		
5		Ռադիատորի ավտոմատ օդահեռացման փական d _y =20	6			5		Автоматический воздухоотводчик радиатора d _y =20	6		
6		Փական անցումային խցանային d _y =25	2			6		Проходной клапан радиатора d _y =20	2		
7		Պոլիպրոպիլենային խողովակ d=20x2.8	43			7		Труба полипропиленовая d=20x2.8	43		
8		Պոլիպրոպիլենային խողովակ d=25x3.5	32			8		Труба полипропиленовая d=25x3.5	32		
9		Պոլիպրոպիլենային անկյունակ α=90° d=20	20			9		Полипропиленовый угольник α=90° d=20	20		
10		Պոլիպրոպիլենային անկյունակ α=90° d=25	12			10		Полипропиленовый угольник α=90° d=25	12		
11		Պոլիպրոպիլենային եռաբաշխիկ d=20x20x20	4			11		Полипропиленовый тройник d=20x20x20	4		
12		Պոլիպրոպիլենային եռաբաշխիկ d=25x20x25	4			12		Полипропиленовый тройник d=25x20x25	4		
13		Հատակի միջով անցնող խողովակների ջերմամեկուսացում ռետինե խողովակաձև մակուսիչով δ=5մմ d=25	3.5			13		Теплоизоляция труб, проходящих через пол, резиновой трубкой б=5мм, d=20	3.5		
14		Հատակի միջով անցնող խողովակների ջերմամեկուսացում ռետինե խողովակաձև մակուսիչով δ=5մմ d=20	3.5			14		Теплоизоляция труб, проходящих через пол, резиновой трубкой б=5мм, d=25	3.5		
15		Համակարգի խողովակների փչամաքրում	75			15		Продувка трубопроводов	75		
16		Համակարգի խողովակների փորձարկում	75			16		Испытание системы	75		
17		Մետաղ խողովակների ամրացման համար	22			17		Металл для крепления трубопроводов	22		
18						18					
2. Օդափոխություն						Вентиляция					
1		Արտածման կանալային օդափոխիչ L=75մ ³ /ժ	1		N=50Վտ	1		Вытяжной осевой вентилятор L=75м ³ /час	1		N=50Վտ
2		Արտածման կանալային օդափոխիչ L=50մ ³ /ժ	1		N=50Վտ	2		Вытяжной осевой вентилятор L=50м ³ /час	1		N=50Վտ
3		Արտածման խոհանոցային հովանոց օդափ-ով	1			3		Вытяжной зонт с осевым вентилятором	1		
4		Ցինկապատ օդատար կլոր կտրվածքով Φ100	5,0		δ=0.5մմ	4		Воздуховод из оцинкованной стали Φ100	5.0		δ=0.5մմ
5		Ցինկապատ օդատար կլոր կտրվածքով Φ125	8,0		δ=0.5մմ	5		Воздуховод из оцинкованной стали Φ125	8.0		δ=0.5մմ
6		Ցինկապատ օդատար կլոր կտրվածքով Φ160	4,0		δ=0.5մմ	6		Воздуховод из оцинкованной стали Φ160	4.0		δ=0.5մմ
7		Արտածման կարգավորող ճաղաշար Φ125	1			7		Вытяжная регулирующая решетка Φ125	1		
8		Արտածման կարգավորող ճաղաշար Φ160	1			8		Вытяжная регулирующая решетка Φ160	1		
9		Արտածման կարգավորող ճաղաշար Φ200	1			9		Вытяжная регулирующая решетка Φ200	1		
10		Ճկուն օդատար Φ125	2.0			10		Гибкий воздуховод Φ125	2.0		
11		Հովանոց Φ200 / Հովանոց 550x 350	2/1			11		Металлический зонт Φ200/ 550x350	2/1		
12		Մետաղ օդատարների ամրացման համար	5			12		Металл для крепления воздуховодов	5		

Չատարող
Исполнитель



«Հայնախազիթ» ԲԲԸ
0025 Հայաստանի Հանրապետություն
ք. Երևան, Չարենցի 1
Էլ. փոստ info@armproject.am
0025 Республика АРМЕНИЯ
г.Ереван ул. Чаренца 1
Эл.почта info@armproject.am

Պատվիրատու
Заказчик

ՀՀ ԶԱՂԱՔԱՇԻՆՈՒԹՅԱՆ ԿՈՄԻՏԵ
РА Комитет Градостроительства

Նախագծի անվանումը

ԲԱԶՄԱԿԻ ՕԳՏԱԳՈՐԾՄԱՆ
ԱՆՀԱՏԱԿԱՆ ԲՆԱԿԵԼԻ ՏՆԵՐԻ
ՆԱԽԱԳԻԾ

ՏԻՊ-1 ՄԵԿ ՀԱՐԿԱՆԻ ԵՐԿՈՒ ՄԵՆ-
ՅԱԿԱՆՈՑ ԲՆԱԿԵԼԻ ՏՈՒՆ

Наименование проекта

ПРОЕКТЫ ИНДИВИДУАЛЬНЫХ
ЖИЛЫХ ДОМОВ ДЛЯ
ПОВТОРНОГО ПРИМЕНЕНИЯ

ТИП-1 ОДНОЭТАЖНЫЙ ДВУХКОМ-
НАТНЫЙ ЖИЛОЙ ДОМ

Փուլ Стадия	Մաս Часть	Ալբոմ Альбом	Գիրք Книга	Հատրդ Том
ՄՆ РП	ՉՕ ОВ	1		

Գծագրի անվանում
Наименование чертежа

Գծագիր Чертеж	ՉՕ-3 ОВ-3	Էլ. ֆայլ Эл.файл	M100-43
------------------	--------------	---------------------	---------

Մասշտաբ
Масштаб

Չատարող բաժնի անվանումը
Наименование исполнительного отдела
Ինժեներական N1 բաժին
Инженерный отдел N1

ՆԳՃ ГАП	Ֆարսյան Մ. Фарсян М.
Բաժ. ղեկ. Рук. отд.	Գյուլամիրյան Ա. Гюламуриян А.
Նախագծից Проектир.	Վարդանյան Ա. Варданян А.
Կատարից Исполнил	Բարսեղյան Ա. Барсегян А.

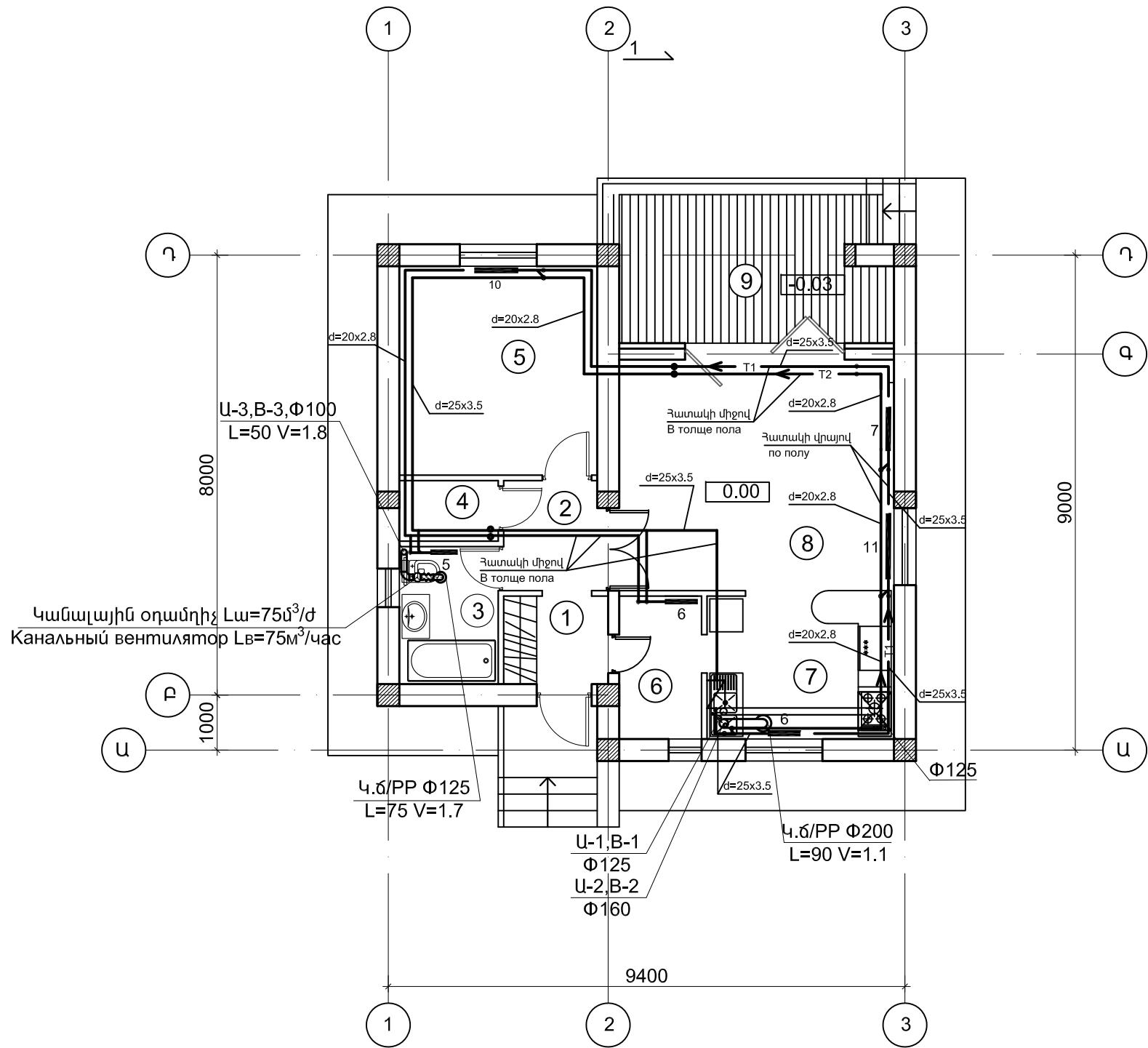
Պատվեր
Заказ

ամսաթիվ дата	արխիվ, համար архив, номер	գույքահամար инвен. номер
-----------------	------------------------------	-----------------------------

Փոփոխություններ
Изменения

3	
2	
1	
0	

Էջ стр	43	Ֆորմատ Формат	A3
-----------	----	------------------	----



ՀԱՏԱԿԱԳԻԾ 0.00 ՆԻՇՈՎ Մ 1:100

N	ԱՆՎԱՆՈՒՄ	ՄԱԿ. ք.մ
1	ՆԱԽԱՍՈՒՏՔ	3.1
2	ՆԱԽԱՍՐԱՀ	3.6
3	ԼՈԳԱՐԱՆ/ ՀԱՄԱԿՑԿԱԾ/	4.5
4	ՊԱՀՈՑ	1.9
5	ՆՆՋԱՍԵՆՅԱԿ	13.6
6	ՏՆՏԵՍԱԿԱՆ ՍԵՆՅԱԿ	4.0
7	ԽՈՀԱՆՈՑ	9.1
8	ԸՆԴՀԱՆՈՒՐ ՍԵՆՅԱԿ	21.1
ԸՆԴԱՄԵՆԸ		60.9
9	ՏԵՐԱՍՍԱ	15.1



«Հայնախագիծ» ԲԲԸ
 0025 Հայաստանի Հանրապետություն
 ք. Երևան, Չարենցի 1
 էլ. փոստ info@armproject.am
 0025 Республика АРМЕНИЯ
 г.Ереван ул. Чаренца 1
 Эл.почта info@armproject.am

Պատվիրատու
 Заказчик
 ՀՀ ԲԱՂԱՔԱՇԻՆՈՒԹՅԱՆ ԿՈՄԻՏԵ
 РА Комитет Градостроительства

Նախագծի անվանումը
 ԲԱԶՄԱԿԻ ՕԳՏԱԳՈՐԾՄԱՆ
 ԱՆՀԱՏԱԿԱՆ ԲՆԱԿԵԼԻ ՏՆԵՐԻ
 ՆԱԽԱԳԻԾ
 ՏԻՊ-1 ՍԵԿ ՀԱՐԿԱՆԻ ԵՐԿՈՒ ՍԵՆ-
 ՅԱԿԱՆՈՑ ԲՆԱԿԵԼԻ ՏՈՒՆ

Наименование проекта
 ПРОЕКТЫ ИНДИВИДУАЛЬНЫХ
 ЖИЛЬНЫХ ДОМОВ ДЛЯ
 ПОВТОРНОГО ПРИМЕНЕНИЯ
 ТИП-1 ОДНОЭТАЖНЫЙ ДВУХКОМ-
 НАТНЫЙ ЖИЛОЙ ДОМ

Փուլ Стадия	Մաս Часть	Ալբոմ Альбом	Գիրք Книга	Հատոր Том
ԱՆ РП	ՉՕ ՕԲ	1		

Գծագրի անվանում
 Наименование чертежа
 ՀԱՏԱԿԱԳԻԾ 0.00 ՆԻՇՈՎ
 ПЛАН НА ОТМ. 0.00

Գծագիր
Чертеж
ՉՕ-4
ՕԲ-4
Էլ. ֆայլ
Эл.файл
M100-44

Մասշտաբ
Масштаб
1 : 100

ՆԳՃ ГАП	Ֆարսյան Մ. Фарсян М.
Բաժ. ղեկ. Рук. отд.	Գյուլամիրյան Ա. Гюламирян А.
Նախագծեց Проектир.	Վարդանյան Ա. Варданян А.
Կատարեց Исполнил	Բարսեղյան Ա. Барсегян А.

Պատվեր
 Заказ
 ամսաթիվ
дата
արխիվ, համար
архив, номер
գույքահամար
инвен. номер

Փոփոխություններ
Изменения

3			
2			
1			
0			
Էջ стр	44	ՖՈՐՄԱՏ Формат	A3

Չափարող
Исполнитель



«Հայնախագիծ» ԲԲԸ
0025 Հայաստանի Հանրապետություն
ք. Երևան, Չարենցի 1
Էլ. փոստ info@armproject.am
0025 Республика Армения
г.Ереван ул. Чаренца 1
Эл.почта info@armproject.am

Պատվիրատու
Заказчик

ՀՀ ԶԱՂԱՔԱՇԻՆՈՒԹՅԱՆ ԿՈՄԻՏԵ
РА Комитет Градостроительства

Նախագծի անվանումը

ԲԱԶՄԱԿԻ ՕԳՏԱԳՈՐԾՄԱՆ
ԱՆՀԱՏԱԿԱՆ ԲՆԱԿԵԼԻ ՏՆԵՐԻ
ՆԱԽԱԳԻԾ
ՏԻՊ-1 ՍԵԿ ՀԱՐԿԱՆԻ ԵՐԿՈՒ ՍԵՆ-
ՅԱԿԱՆՈՑ ԲՆԱԿԵԼԻ ՏՈՒՆ

Наименование проекта

ПРОЕКТЫ ИНДИВИДУАЛЬНЫХ
ЖИЛЫХ ДОМОВ ДЛЯ
ПОВТОРНОГО ПРИМЕНЕНИЯ
ТИП-1 ОДНОЭТАЖНЫЙ ДВУХКОМ-
НАТНЫЙ ЖИЛОЙ ДОМ

Փուլ Стадия	Մաս Часть	Ալբոմ Альбом	Գիրք Книга	Հատոր Том
ԱՆ РП	ՉՕ ՕԲ	1		

Գծագրի անվանում
Наименование чертежа

Ֆունկցիոնալ տարածական սխեմա
Аксонометрическая схема отопления

Գծագիր
Чертеж

Մասշտաբ
Масштаб

Չափարող բաժնի անվանումը
Наименование исполнительного отдела
Ինժեներական N1 բաժին
Инженерный отдел N1

ՆԳԾ ГАП		Ֆարյան Ս. Фарсян М.
Բաժ. ղեկ. Рук. отд.		Գյուլամիրյան Ա. Гюламирян А.
Նախագծեց Проектиров.		Վարդանյան Ա. Варданян А.
Կատարեց Исполнил		Բարսեղյան Ա. Барсегян А.

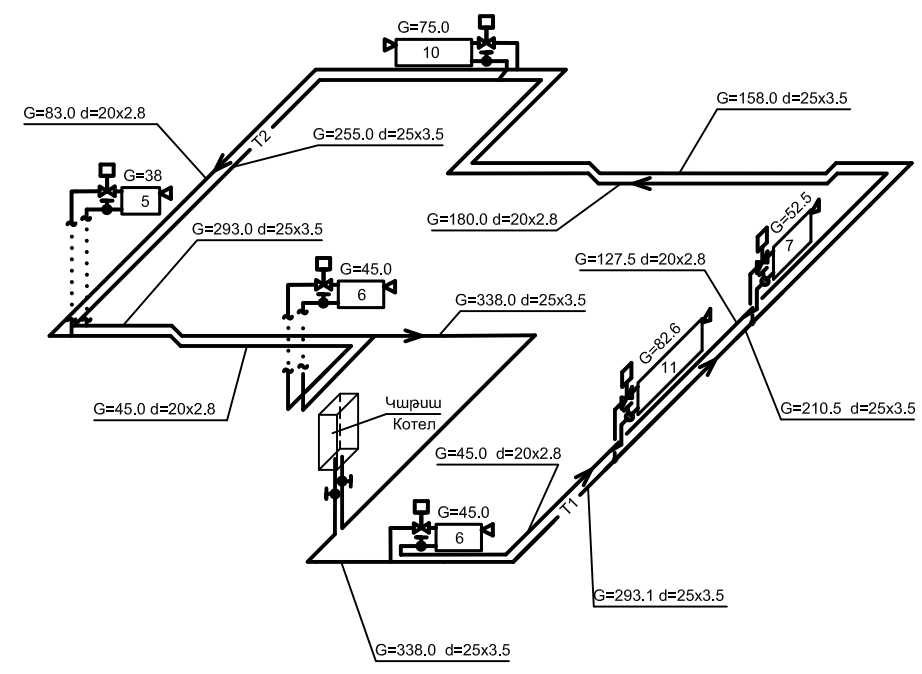
Պատվեր

ձեռագրի дата	արխիվ, համար архив. номер	գույքահամար инвен. номер

Փոփոխություններ
Изменения

3	
2	
1	
0	

Էջ стр	45	Ֆորմատ Формат	A3
-----------	----	------------------	----



ԲԱՑԱՏՐԱԳԻՐ

1. Ընդհանուր տվյալներ

1. Բնակելի տան ջեռուցման և օդափոխության նախագիծը կատարված է ճարտարապետական գծագրերի և շինարարական նորմերի հիման վրա ա) ՀՀՇՆ IV-12.02.01-04 "Ջեռուցում, օդափոխություն և օդի լավորակում" բ) ՀՀՇՆ II-7.01-2011 "Շինարարական կլիմայաբանություն" գ) СНиП 2.08.01-89* "Жилые здания"

Արտաքին օդի ձմեռային հաշվարկային ջերմաստիճանը ջեռուցման համակարգի համար $t_{\text{вн}} = -20^{\circ}\text{C}$

2. Ջերմատարը ջուր $T_1 = 75^{\circ}\text{C}$, $T_2 = 60^{\circ}\text{C}$ ջեռուցման համար
3. Ջերմամատակարարումը իրականացվում է երկկոնտուրանի էլեկտրական կաթսայով:

4. Պատող կոնստրուկցիաների ջերմափոխանցման դիմադրությունը Բնակելի տան պատող կոնստրուկցիաների $R_0^{\text{վտ}} \text{ } ^{\circ}\text{C}/\text{վտ}$ պահանջվող

ջերմափոխանցման դիմադրությունները որոշվում են $D_c = (t_{\text{вн}} - t_{\text{в.2.}}) \times Z_{\text{в.2.}}$, բանաձևով որտեղ՝

$t_{\text{в}} -$ ներսի օդի ջերմաստիճանն է $t_{\text{в}} = +18^{\circ}\text{C}$

$t_{\text{в.2.}} -$ ջեռուցման շրջանի դրսի օդի միջին ջերմաստիճանն է $t_{\text{в.2.}} = +1^{\circ}\text{C}$

$Z_{\text{в.2.}} -$ ջեռուցման օրերի թիվն է $Z_{\text{в.2.}} = 147$ օր

Տեղադրելով թվերը բանաձևի մեջ կստանանք $D_c = 2500^{\circ}\text{C}\times\text{օր}$ համաձայն $D_c = 2500^{\circ}\text{C}\times\text{օր} -$ ի աղյուսակ N6 ից $R_0^{\text{վտ}}$ կլինեն՝

ա) պատեր - $R_0^{\text{վտ}} = 2.4 \text{ մ}^2 \text{ } ^{\circ}\text{C}/\text{վտ}$

բ) առաստաղ - $R_0^{\text{վտ}} = 3.45 \text{ մ}^2 \text{ } ^{\circ}\text{C}/\text{վտ}$

գ) պատուհան - $R_0^{\text{վտ}} = 0.38 \text{ մ}^2 \text{ } ^{\circ}\text{C}/\text{վտ}$

Պատող կոնստրուկցիաների ջերմափոխանցման գործակիցների հաշվարկ

Արտաքին պատ $R_0^{\text{վտ}} = 2.4 \text{ մ}^2 \text{ } ^{\circ}\text{C}/\text{վտ}$

1.Ցեմենտ - ավազի շաղախ $\delta_1 = 0.03 \text{ մ}$, $\gamma_1 = 1800 \text{ կգ}/\text{մ}^3$, $\lambda_1 = 0.76 \text{ վտ}/\text{մ } ^{\circ}\text{C}$

2.Ջերմամեկուսիչ շերտ - պենոպլեքս $\delta_2 = X$, $\lambda_2 = 0.04 \text{ վտ}/\text{մ } ^{\circ}\text{C}$

3.Պատ տուֆի բլոկներով $\delta_3 = 0.4 \text{ մ}$, $\gamma_3 = 1200 \text{ կգ}/\text{մ}^3$, $\lambda_3 = 0.70 \text{ վտ}/\text{մ } ^{\circ}\text{C}$

4.Գաջի սվաղ $\delta_4 = 0.02 \text{ մ}$, $\gamma_4 = 1200 \text{ կգ}/\text{մ}^3$, $\lambda_4 = 0.41 \text{ վտ}/\text{մ } ^{\circ}\text{C}$

Համաձայն հաշվարկի պատի ջերմամեկուսիչը ընտրված է $\delta_2 = 5 \text{ սմ}$

Առաստաղ

1.հարամաբետոն $\delta_1 = 0.05 \text{ մ}$, $\gamma_1 = 1000 \text{ կգ}/\text{մ}^3$, $\lambda_1 = 0.29 \text{ վտ}/\text{մ } ^{\circ}\text{C}$

2. Ջերմամեկուսիչ շերտ-փրփրապոլիստիրոլ $\delta/2 = X$, $\gamma/2 = 40 \text{ կգ}/\text{մ}^3$, $\lambda/2 = 0.041 \text{ վտ}/\text{մ } ^{\circ}\text{C}$

3. Ե/բ սալ $\delta_3 = 0.16 \text{ մ}$, $\gamma_3 = 2400 \text{ կգ}/\text{մ}^3$, $\lambda_3 = 1.74 \text{ վտ}/\text{մ } ^{\circ}\text{C}$

4. Գաջի սվաղ $\delta_4 = 0.02 \text{ մ}$, $\gamma_4 = 1200 \text{ կգ}/\text{մ}^3$, $\lambda_4 = 0.41 \text{ վտ}/\text{մ } ^{\circ}\text{C}$

Համաձայն հաշվարկի առաստաղի ջերմամեկուսիչը ընտրված է $\delta_3 = 13 \text{ սմ}$

3.Ջեռուցում

- 1.Մեկ հարկանի 4-սենյականոց բնակելի տանը նախատեսված է ջրային ջեռուցման համակարգ ջրի մեխանիկական շրջանառությամբ, համընթաց շարժումով :
2. Որպես ջեռուցման սարքեր նախատեսված են ալյումինե ռադիատորներ :
3. Ջեռուցման սարքերի ջերմատվությունը կարգավորելու համար նախատեսված են ջերմակարգավորիչ փականներ:
4. Սենյակների ներսի օդի ջերմաստիճանները ընդունված են համաձայն СНиП 2.08.01-89* "Жилые здания"
- 6.Օդի հեռացումը համակարգից կատարվում է ավտոմատ օդահան փականների միջոցով տեղադրված ռադիատորների վրա:
- 7.Մատակարար և հետադարձ խողովակները անցնում են հատակի վրայով, իսկ դռների մոտ հատակի միջով:

4. Օդափոխություն

1. Խոհանոցից, լոգարանից և զուգարանից նախատեսված է արտածումներ մեխանիկական դրդումով:
2. Օդաքանակները ընդունված են համաձայն СНиП 2.08.01-89* "Жилые здания" :
3. Օդատարները պատրաստվում են ցինկոպատ թիթեզից, որի հաստությունը նշված է անվանացուցակում

"ՋՕ" ՄԱԿԵՆՇԻ ՀԻՄՆԱԿԱՆ ԼՐԱԿԱԶՄԻ ԱՇԽԱՏԱՆՔԱՅԻՆ ԳԾԱԳՐԵՐԻ ՑՈՒՑԱԿ

NN	Անվանումը	Ծանոթություն
1	Ընդհանուր տվյալներ (սկիզբ)	ՋՕ-1
2	Ընդհանուր տվյալներ (շարունակություն)	ՋՕ-2
3	Ընդհանուր տվյալներ (ծավալներ)	ՋՕ-3
4	Հատակագիծ 0.00 նիշով: Ջեռուցում, օդափոխություն	ՋՕ-4
5	Ջեռուցման տարածական սխեմա	ՋՕ-5

Պայմանական նշաններ

- T1 — Ջեռուցման մատակարարող խողովակաշար
- T2 — Ջեռուցման հետադարձ խողովակաշար



«Հայնախագիծ» ԲԲԸ
0025 Հայաստանի Հանրապետություն
ք. Երևան, Չարենցի 1
Էլ. փոստ info@armproject.am
0025 Республика АРМЕНИЯ
г.Ереван ул. Чаренца 1
Эл.почта info@armproject.am

Պատվիրատու
Заказчик

ՀՀ ԶԱՂԱՔԱՇԻՆՈՒԹՅԱՆ ԿՈՄԻՏԵ
РА Комитет Градостроительства

Նախագծի անվանումը

ԲԱԶՄԱԿԻ ՕԳՏԱԳՈՐԾՄԱՆ
ԱՆՀԱՏԱԿԱՆ ԲՆԱԿԵԼԻ ՏՆԵՐԻ
ՆԱԽԱԳԻԾ

ՏԻՊ-1 ՄԵԿ ՀԱՐԿԱՆԻ ԵՐԿՈՒ ՄԵՆ-
ՅԱԿԱՆՈՑ ԲՆԱԿԵԼԻ ՏՈՒՆ

Наименование проекта

ПРОЕКТЫ ИНДИВИДУАЛЬНЫХ
ЖИЛЫХ ДОМОВ ДЛЯ
ПОВТОРНОГО ПРИМЕНЕНИЯ

ТИП-1 ОДНОЭТАЖНЫЙ ДВУХКОМ-
НАТНЫЙ ЖИЛОЙ ДОМ

Փուլ Стадия	Մաս Часть	Ալբոմ Альбом	Գիրք Книга	Հատոր Том
ՄՆ РН	ՋՕ ՕԲ	1		

Գծագրի անվանում
Наименование чертежа

Գծագիր
Чертеж

Մասնաշար
Масштаб

Պատվիրող քառյակի անվանումը
Наименование исполнителя
Ինժեներական N1 քառյակ
Инженерный отдел N1

ՆԳՃ ГАП		Ֆարյան Մ. Фарсян М.
Բաժ. ղեկ. Рук. отд.		Գյուլամյրյան Ա. Гюламырян А.
Նախագծեց Проектир.		Վարդանյան Ա. Варданян А.
Կատարեց Исполнил		Բարսեղյան Ա. Барсегян А.

Պատվեր
Заказ

ամսաթիվ дата	արխիվ, համար архив, номер	գույքահամար инвен. номер
-----------------	------------------------------	-----------------------------

Փոփոխություններ
Изменения

3			
2			
1			
0			
Էջ стр	41	ՖՈՐՄԱՏ Формат	A3

ԳԾԱԳՐԵՐԻ ԱՆՎԱՆԱՑԱՆԿ
Перечень чертежей

ԹԵՐԹ	ԱՆՎԱՆՈՒՄԸ	ԷԶ	ԾԱՆՈՒՑՈՒՄ
	ԱՐԵՎԱՅԻՆ ՊԱՆԵԼՆԵՐ СОЛНЕЧНЫЕ ПАНЕЛИ		
Է06	ԸՆԴՀԱՆՈՒՐ ՏՎՅԱԼՆԵՐ: ՆՅՈՒԹԵՐԻ ՄԱՍՆԱԳԻՐ Общие данные. Спецификация оборудования		
Է07	ԷԼԵԿՏՐՈՎԵՆԵՐԳԻԱՅԻ ԲԱՇԽՄԱՆ ՍԽԵՄԱ Схема электропитания потребителей		
Է08	ԷԼ.ՈՒՏԱՅԻՆ ՍԱՐՔԱՎՈՐՈՒՄ: ՄՆՈՂ ԳԾԵՐ Эл.силовое оборудование. Магистральные линии		
Է09	ԱՐԵՎԱՅԻՆ ՎԱՀԱՆԱԿՆԵՐ: ՏԱՆԻՔԻ ՀԱՏԱԿԱԳԻԾ Солнечные панели. План кровли		

ԲԱՑԱՏՐՈՎԳԻՐ

Բնակելի տան տանիքում 7.15 կՎտ պիկային հզորությամբ արևային ֆոտովոլտային համակարգի նախագծման համար հիմք են հանդիսացել.

- Տեղանքի հատակագծերը
- Տեղազնման արդյունքները
- Տեխնիկական առաջադրանքը

Նախագծով նախատեսվում է 7.15 կՎտ դրվածքային հզորությամբ արևային ֆոտովոլտային համակարգի տեղակայում բնակելի տան տանիքին: Տեղանքում Յորիզոնական ճառագայթումը ≈ 1337 կՎտ*ժ/մ² է: Տարվա մեջ անարև օրերի քանակը 63 օր է: Առավելագույն դրական և բացասական ջերմաստիճանները համապատասխանաբար 35°C և -20°C է: Օրվա մեջ առավելագույն տեղումները (ձյուն) 65 մմ է: Զամին Յարավ-արևելյան է: 20 տարվա մեջ 1 անգամ հնարավոր քամու առավելագույն արագությունը 34 մ/վ է:

ՖՎ վահանակները տեղակայվելու են տանիքի մակերևույթին՝ դեպի արևելք - հարավ - արևմուտք ուղղորդված, 25° և 40° հորիզոնական թեքությամբ: Արևային ֆոտովոլտային համակարգը կազմված է 13 հատ միաբյուրեղային 144 (6x24) կեսբջիջներով, 550 Վտ պիկային հզորությամբ ֆոտովոլտային (ՖՎ) վահանակներից:

Փոխակերպիչը և արևային վահանների բաշխիչ վահանը տեղադրվում են բնակարանի վահանի մոտ:

ՖՎ կայանի էլեկտրաէներգիայի հաշվառումը «Ջայաստանի էլեկտրական ցանցեր»-ի հետ անհրաժեշտ է իրականացնել դարձափոխիչային էլեկտրոնային երկսակագնային էլեկտրական հաշվիչի միջոցով, եռաֆազ սնուցմամբ:

Արևային կայանի մալուխային ցանցը նախագծված է ВВГнг-LS-0.66 տիպի մալուխներով՝ տեղադրված մետաղական խիստողովակի մեջ:

Հողանցման և անվտանգության պաշտպանական միջոցներ:

Նախագծով ընդունված է TN-S համակարգը:

Որպես պաշտանիչ միջոց նախատեսված է իրականացնել բնակելի տան 4 Օհմ դիմադրությամբ հողանցման օջախը:

Пояснительная записка

Проект солнечных панелей жилого дома выполнен в соответствии ПУЭ-2010:

Солнечные система состоит из 13 фотовольтовых солнечных панелей, каждая мощностью 550 Вт. Общая мощность солнечных панелей составляет 7.15 кВт. Для преобразования постоянного тока солнечных панелей в переменный ток предусматривается инвертор, который вместе с распределительным щитом установлен в доме. Непотребляемая электроэнергия солнечных панелей отдается в наружную сеть.

Кабельная сеть солнечных панелей выполняется кабелем марки ВВГ-0.66, уложенным в металлические трубе.

Заземление и защитные меры безопасности.

Проектом принята система TN-S.

В качестве заземляющего устройства использован очаг заземления жилого дома, сопротивлением 4 Ом.

ՆՅՈՒԹԵՐԻ ՄԱՍՆԱԳԻՐ
СПЕЦИФИКАЦИЯ МАТЕРИАЛОВ

N	ՊԱՅՄ. ՆՇԱՆՆԵՐ	ԱՆՎԱՆՈՒՄԸ	ՆՇԱՆԱԿՈՒՄԸ	ՄԻԱՎՈՐ ՔԱՆԱԿ
1	2	3	4	5
1		Բաշխիչ վահան արևային համակարգի, պլաստիկ, 12 մոդուլի Щит распределительный, пластиковый, 12 модулей		հատ 1
2		Արևային վահան, 550Վտ, 2279x1134x35մմ չափերով Солнечная панель, 550Вт, размером 2279x1134x35мм		---//--- 13
3		Ավտոմատ անջատիչ 3 բևեռանի, փոփոխական հոսանքի, 16Ա Авт. выключатель 3-х полюсный, переменного тока, 16А		---//--- 1
4		Իմպիլուսային գերլարումից պաշտպանող սարք 3 բևեռանի, հաստատուն հոսանքի (L+, L-, N) Устройство защиты от импульсных перенапряжений (УЗИП) 3-х полюсный (L+, L-, N)		---//--- 2
5		Փոխակերպիչ 380Վ, P _ն =7կՎտ, P _{մաք} =14կՎտ Инвертор 380В, P _н =7кВт, P _{мак} =14кВт		---//--- 1
6		Ալյումինե հորիզոնական պրոֆիլ Алюминиевый горизонтальный профиль		մ 32
7		Ամրակ պրոֆիլներ մետաղակղմիներին ամրացնելու համար Крепление алюминиевого профиля для черепичной крыши		հատ 14
8		Միակցիչ 4 ք.մմ կտրվածքի համար Разъем для сечения 4кв.мм	MC4	զույգ 2
9		Մալուխի ծայրակալ 2.5 ք.մմ կտրվածքի համար, I - աձև Наконечник для кабеля 2.5кв.мм		հատ 20
10		Մալուխի ծայրակալ 4 ք.մմ կտրվածքի համար, I - աձև Наконечник для кабеля 4кв.мм		---//--- 10
		Մալուխ և հաղորդալար		
11		Մալուխ ուժային, պղնձե, 5x2.5ք.մմ կտրվածքով Кабель силовой, медный, сечением 5x2.5кв.мм	ВВГнг-LS-0.66	մ 5
12		Մալուխ ուժային, պղնձե, 1x4ք.մմ կտրվածքով Кабель силовой, медный, сечением 1x4кв.мм	ВВГнг-LS-0.66	---//--- 60
13		Խողովակ մետաղական, ձկուն, Ø25մմ Труба металлическая, гофрированная, Ø25мм		---//--- 30
14		Մետաղական արտադրատեսակ Металлические изделия		կգ 5

ՊԱՅՄԱՆԱԿԱՆ ՆՇԱՆՆԵՐ
УСЛОВНОЕ ОБАЗНАЧЕНИЕ

- Բաշխիչ վահան
Щит силовой
- Փոխակերպիչ
Инвертор
- Հաստատուն հոսանքի լարման գիծ
Линия напряжения постоянного тока
- 380Վ լարման գիծ
Линия напряжения 380В
- Ֆոտովոլտային արևային վահանակ
Фотovoltaическая солнечная панель

ԾԱՆՈԹՈՒԹՅՈՒՆ

Արևային վահանների տեղադրման ժամանակ պետք է հաշվի առնել արևելք - հարավ - արևմուտք ուղղությունը

ПРИМЕЧАНИЕ

При установке солнечных панелей учитывается направление восток-север-запад



«Հայնախագիծ» ԲԲԸ
0025 Հայաստանի Հանրապետություն
ք. Երևան, Չարենցի 1
Էլ. փոստ info@armproject.am
0025 Республика АРМЕНИЯ
г.Ереван ул. Чаренца 1
Эл.почта info@armproject.am

Պատվիրատու
Заказчик

ՀՀ ԲԱՎԱԿԱՆՆԵՐՈՒԹՅԱՆ ԿՈՄԻՏԵ
РА Комитет Градостроительства

Նախագծի անվանումը

ԲԱԶՄԱԿԻ ՕԳՏԱԳՈՐԾՄԱՆ
ԱՆՀԱՏԱԿԱՆ ԲՆԱԿԵԼԻ ՏՆԵՐԻ
ՆԱՆԱԳԻԾ

ՏԻՊ-1 ՄԵԿ ՀԱՐԿԱՆԻ ԵՐԿՈՒ
ՍԵՆՅԱԿԱՆՈՑ ԲՆԱԿԵԼԻ ՏՈՒՆ

Наименование проекта

ПРОЕКТЫ ИНДИВИДУАЛЬНЫХ
ЖИЛЫХ ДОМОВ ДЛЯ
ПОВТОРНОГО ПРИМЕНЕНИЯ

ТИП-1 ОДНОЭТАЖНЫЙ
ДВУХКОМНАТНЫЙ ЖИЛОЙ ДОМ

Փուլ	Մաս	Արժույթ	Գիրք	Հատոր
Стадия	Часть	АЛБОМ	Книга	Том
ՄՆ РП	Է Эт	1		

Գծագրի անվանում
Наименование чертежа

ԸՆԴՀԱՆՈՒՐ ՏՎՅԱԼՆԵՐ:
ՆՅՈՒԹԵՐԻ ՄԱՍՆԱԳԻՐ
Общие данные.Спецификация оборудования

Գծագիր
Чертеж

Մասնաշտաբ
Масштаб

Վանկարող բաժնի անվանումը
Наименование исполнительного отдела

N3 ինժեներական բաժին

ՆԳԾ
ГАП

Բաժ. ղեկ.
Рук.отдела

Նախագծեց
Разработал

Ստուգեց
Проверил

Պատվեր
Заказ

անսարքի
дата

արխիվ. համար
архив. номер

գոյրանամար
инвен. номер

Փոփոխություններ
Изменения

3

2

1

0

Էջ
стр

37

Ֆորմատ
Формат

A3

Շինարար
Исполнитель



«Հայնախաղիծ» ԲԲԸ
0025 Հայաստանի Հանրապետություն
ք. Երևան, Չարենցի 1
էլ. փոստ info@armproject.am
0025 Республика АРМЕНИЯ
г.Ереван ул. Чаренца 1
Эл.почта info@armproject.am

Պատվիրատու
Заказчик

ՀՀ ԶԱՎԱԲԱՇԻՆՈՒԹՅԱՆ ԿՈՄԻՏԵ
РА Комитет Градостроительства

Նախագծի անվանումը

ԲԱԶՄԱԿԻ ՕԳՏԱԳՈՐԾՄԱՆ
ԱՆՀԱՏԱԿԱՆ ԲՆԱԿԵԼԻ ՏՆԵՐԻ
ՆԱԽԱԳԻԾ

ՏԻՊ-1 ՄԵԿ ՀԱՐԿԱՆԻ ԵՐԿՈՒ
ՍԵՆՅԱԿԱՆՈՑ ԲՆԱԿԵԼԻ ՏՈՒՆ

Наименование проекта

ПРОЕКТЫ ИНДИВИДУАЛЬНЫХ
ЖИЛЫХ ДОМОВ ДЛЯ
ПОВТОРНОГО ПРИМЕНЕНИЯ

ТИП-1 ОДНОЭТАЖНЫЙ
ДВУХКОМНАТНЫЙ ЖИЛОЙ ДОМ

Փուլ Стадия	Մաս Часть	Ալբոմ Альбом	Գիրք Книга	Հատոր Том
ԱՆ РП	Է Эт			

Գծագրի անվանում
Наименование чертежа
ԷԼ.ՈՒՄԱՅԻՆ ՍԱՐՔԱՎՈՐՈՒՄ:
ՄՆՈՂ ՂՁԵՐ

Эл.силовое оборудование. Магистральные линии

Գծագիր Чертеж	Է - 08 Эт-08	Էլ.ֆայլ Эл.файл	E100.39

Մասշտաբ
Масштаб

1 : 100

Շինարարի բաժնի անվանումը
Наименование исполнительного отдела
N3 ինժեներական բաժին

ՆԳՃ ГАП		Ֆարջան Մ. Фарсян М.
Բաժ. ղեկ. Рук.отдела		Մեժլումյան Ս. Межлумян С.
Նախագծից Разработал		Օհանյան Ա. Оганян А.
Ստուգից Проверил		Մեժլումյան Ս. Межлумян С.

Պատվեր
Заказ

ՀՀԶԿ-ՀՄԱԽԾՁԲ-24/5
ԼՊ 003-ՄՖ24

անստորագրված дата	արխիվ. համար архив. номер	գույքաինամար инвен. номер

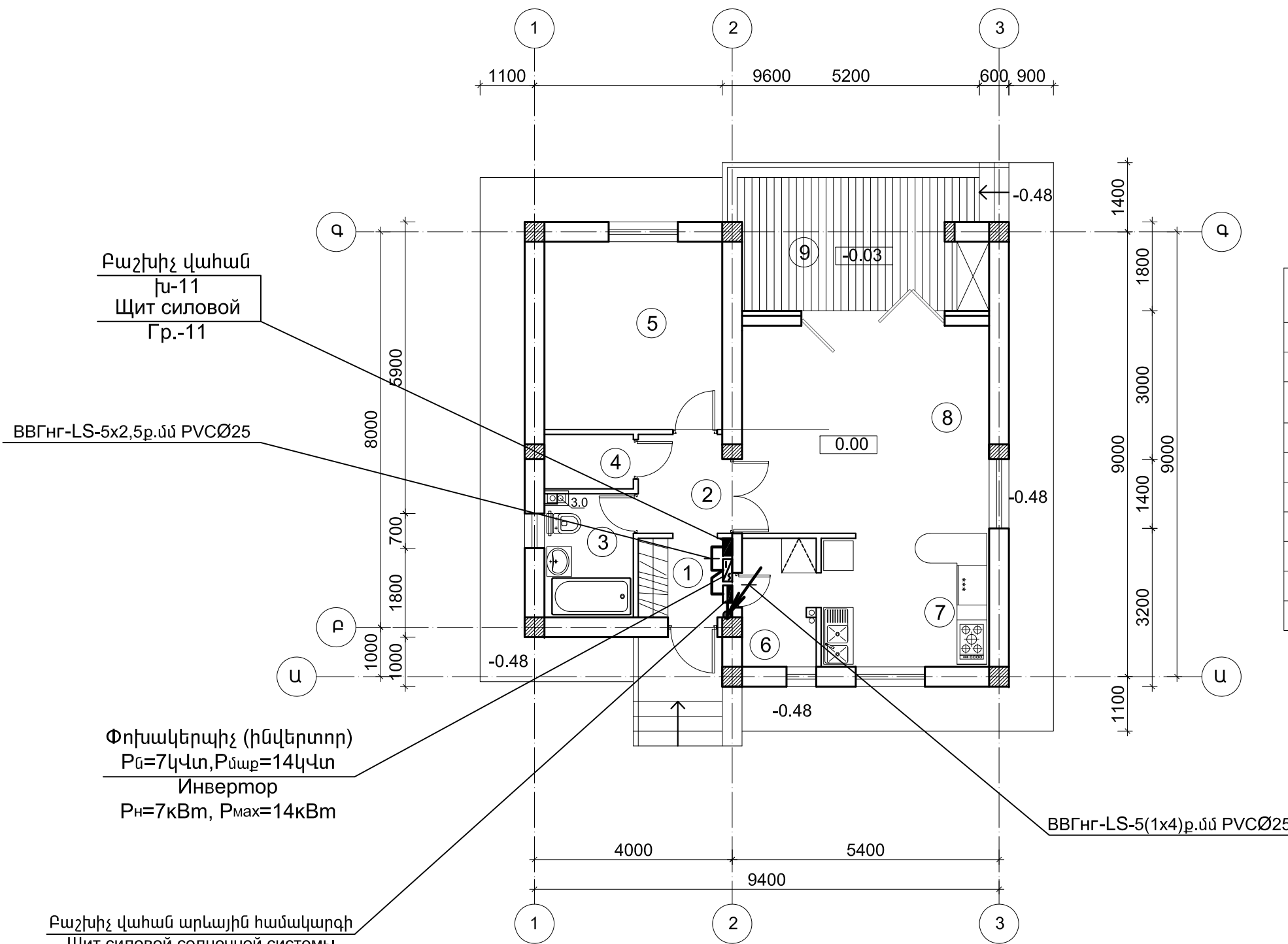
Փոփոխություններ
Изменения

3	
2	
1	
0	

Էջ стр	39	Ֆորմատ Формат	A3
-----------	----	------------------	----

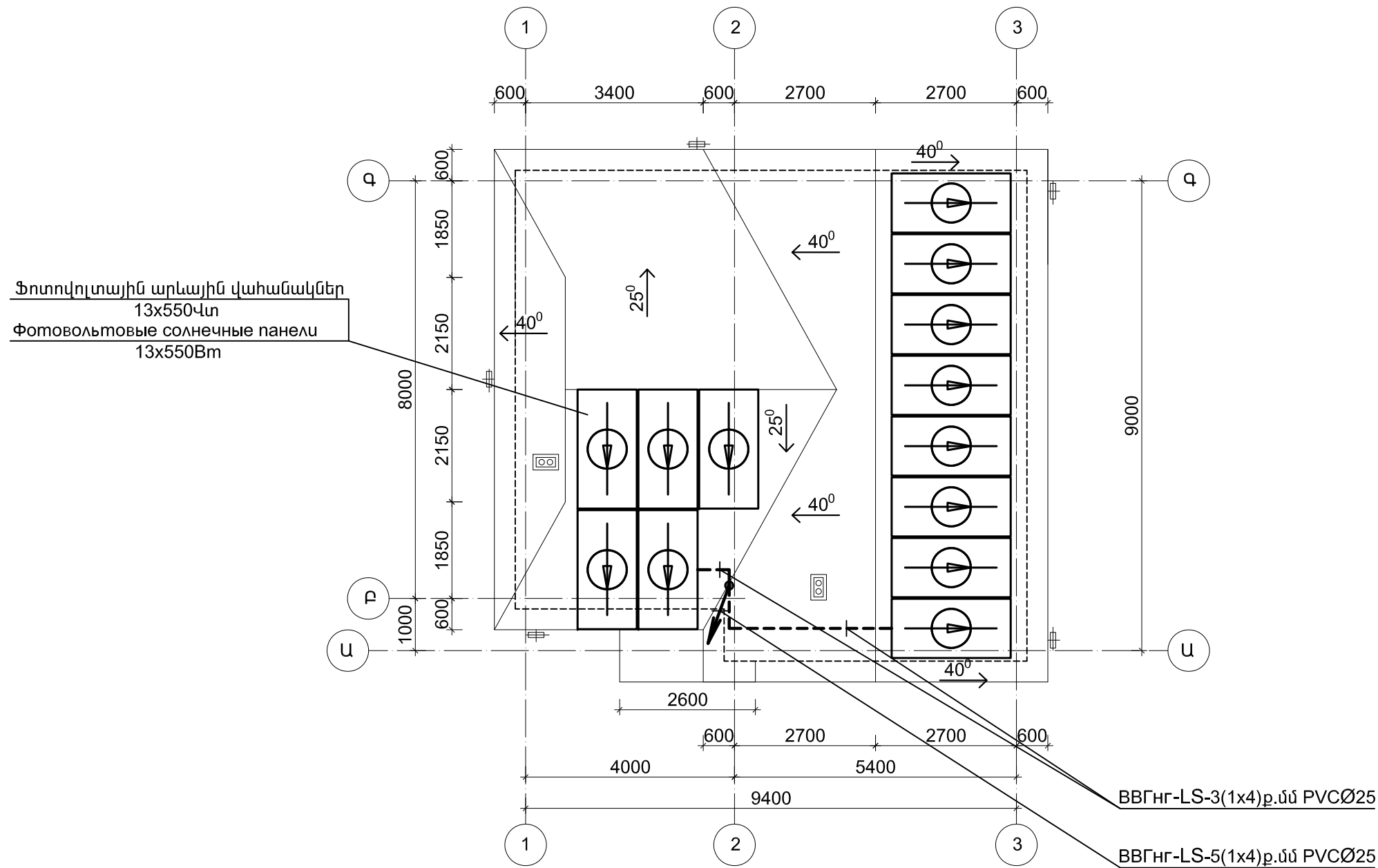
ՍԵՆՔԵՐԻ ԱՆՎԱՆԱՑՈՒՑԱԿ

N	ԱՆՎԱՆՈՒՄ	ՄԱԿ. ք.մ
1	ՆԱԽԱՍՈՒՏՔ	3.1
2	ՆԱԽԱՍՐԱՀ	3.6
3	ԼՈԳԱՐԱՆ/ ՀԱՄԱԿՑԿԱԾ/	4.5
4	ՊԱՀՈՑ	1.9
5	ՆՆՋԱՍԵՆՅԱԿ	13.6
6	ՏՆՏԵՍԱԿԱՆ ՍԵՆՅԱԿ	4.0
7	ԽՈՀԱՆՈՑ	9.1
8	ԸՆԴՀԱՆՈՒՐ ՍԵՆՅԱԿ	21.5
	ԸՆԴԱՍԵՆԸ	61.3
9	ՏԵՐԱՍՍԱ	15.1



ՀԱՏԱԿԱԳԻԾ 0.00 ՆԻՇՈՎ Մ 1:100

ՏԱՆԻՔԻ ՀԱՏԱԿԱԳԻԾ Մ 1:100



- 744 մմ
- 180°
- 30°
- 1203 մ
- 20 °C
- +35 °C
- 65 մմ
- 63 օր
- 34 մ/վ
- 3վ
- 72 %
- 1337 կՎտ*ժ/տ



«Հայնախագիծ» ԲԲԸ
 0025 Հայաստանի Հանրապետություն
 ք. Երևան, Չարենցի 1
 էլ. փոստ info@armproject.am
 0025 Республика АРМЕНИЯ
 г.Ереван ул. Чаренца 1
 Эл.почта info@armproject.am

Պատվիրատու
 Заказчик
 ԳՀ ԲԱՂԱԲԱՇԻՆՈՒԹՅԱՆ ԿՈՄԻՏԵ
 РА Комитет Градостроительства

Նախագծի անվանումը
 ԲԱԶՄԱԿԻ ՕԳՏԱԳՈՐԾՄԱՆ
 ԱՆՀԱՏԱԿԱՆ ԲՆԱԿԵԼԻ ՏՆԵՐԻ
 ՆԱՆԱԳԻԾ
 ՏԻՊ-1 ՄԵԿ ՀԱՐԿԱՆԻ ԵՐԿՈՒ
 ՍԵՆՅԱԿԱՆՈՑ ԲՆԱԿԵԼԻ ՏՈՒՆ

Наименование проекта
 ПРОЕКТЫ ИНДИВИДУАЛЬНЫХ
 ЖИЛЫХ ДОМОВ ДЛЯ
 ПОВТОРНОГО ПРИМЕНЕНИЯ
 ТИП-1 ОДНОЭТАЖНЫЙ
 ДВУХКОМНАТНЫЙ ЖИЛОЙ ДОМ

Փուլ Стадия	Մաս Часть	Ալբոմ Альбом	Գիրք Книга	Հատոր Том
ԱՆ РП	Է Эт	1		

Գծագրի անվանում
 Наименование чертежа
 ԱՐԵՎԱՅԻՆ ՎԱՀԱՆԱԿՆԵՐ:
 ՏԱՆԻՔԻ ՀԱՏԱԿԱԳԻԾ
 Солнечные панели. План кровли

Գծագիր Чертеж	Է - 09 Эт-09	Էլ.ֆայլ Эл.файл	E100.40

Մասշտաբ
 Масштаб 1 : 100

Կատարող բաժնի անվանումը
 Наименование исполнительного отдела
 N3 ինժեներական բաժին

Ն.Գ.Ը Г.А.П.	Ֆարսյան Ս. Фарсян М.
Բաժ. ղեկ. Рук.отдела	Մեծրումյան Ս. Межлумян С.
Նախագծեց Разработал	Օհանյան Ա. Оганян А.
Ստուգեց Проверил	Մեծրումյան Ս. Межлумян С.

Պատվեր Заказ	ԳՀԲԿ-ԳՄԱՆԾՁԲ-24/5 № 003-ՄՖ24
անսարքի дата	արխիվ. համար архив. номер
	գույքահամար инвен. номер

Փոփոխություններ Изменения			
3			
2			
1			
0			
Էջ стр	40	Ֆորմատ Формат	A3

ՏԻՊ-1 ՄԵԿ ՀԱՐԿԱՆԻ 2-ՍԵՆՅԱԿԱՆՈՑ ԲՆԱԿԵԼԻ ՏՈՒՆ

ԲԱՑԱՏՐԱԳԻՐ

Նախահաշիվը կազմված է 03. 2024թ. շուկայական գներով ներկայացված ծավալների հիման վրա:

Շինարարական աշխատանքների արժեքը հաշված է ըստ շինարարական նորմաների արժեքի հաշվարկման կարգի, ՀՀ Կառավարության թիվ. 879-Ն որոշման 14.07.2011թ.

Ուղղակի ծախսերի վրա հաշվարկված են՝

Վերադիր ծախսեր	13.3%
Շահույթ	11.0%
Ավելացված Արժեքի Հարկ	20.0%
Շինարարությունում զբաղված բանվորների միջին ամսական աշխատավարձը համաձայն ՀՀ ազգային վիճակագրական ծառայության կազմում է՝	247 622.0

Միավոր գներ

1. Աշխատավարձի հաշվարկը կատարված է՝

1984թ. նորմատիվային աշխատատարության հիման վրա,`

կիրառելով համապատասխան հաշվարկվող ինդեկսը` **1.431**

2. Մեքենաների շահագործման ծախսերի հաշվարկը կատարված է՝

1984թ. նորմատիվային ծախսի հիման վրա

կիրառելով համապատասխան հաշվարկվող ինդեկսը և` **3.116**

3. Նյութերի արժեքների հաշվարկը կատարված է՝

1984թ. նորմատիվային ծախսի հիման վրա կիրառելով հետևյալ գործակիցները`

նյութերի տեղափոխման,(տրանսպորտային) ծախսեր $q =$ **1.0615**

նորմատիվներով չհաշվարկվող, (ոչ հիմնական) նյութեր $q =$ **1.05**

նյութերի պահեստավորման և նախապատրաստման ծախսեր $q =$ **1.02**

ՀԱՇՎԱՐԿՈՒՄ ԸՆԴՈՒՆՎԱԾ ԳՆԵՐ

Հաշվարկներում` օգտագործված գները ընդունված են

ՀՀ Ֆինանսների նախարարության էլեկտրոնային առցանց էջից, որտեղ հրատարակված է

գնային տեղեկատվություն շինարարական ապրանքատեսակների 2024թ. մարտ

ամսվա կողմնորոշիչ գները և շինարարության ոլորտի իդեքսները:

Դրա հետ միասին, որոշ գները վերցված են շուկայական

**ԲԱԶՄԱԿԻ ՕԳՏԱԳՈՐԾՄԱՆ ԱՆՀԱՏԱԿԱՆ ԲՆԱԿԵԼԻ ՏՆԵՐԻ ՆԱԽԱԳԻԾ
ՏԻՊ-1 ՄԵԿ ՀԱՐԿԱՆԻ 2-ՍԵՆՅԱԿԱՆՈՑ ԲՆԱԿԵԼԻ ՏՈՒՆ**

ՕԲՅԵԿՏԱՅԻՆ ՀԱՇՎԱՐԿ

Բնակելի տան կառուցման աշխատանքներ

ՀՀ	Հաշվարկների համարները	Աշխատանքների անվանումը	Արժեքը (հազ. դրամ)				Ընդհանուրը
			շին. աշխատ.	մոնտաժ. աշխատ.	սարքավորում	այլ աշխատ.	
1	2	3	4	5	6	7	8
1	ՀԱՇՎԱՐԿ ԹԻՎ 1-1	Համաշինարարական աշխատանքներ	18 839.6				18 839.6
2	ՀԱՇՎԱՐԿ ԹԻՎ 1-2	Զեռուցում	1 098.0				1 098.0
3	ՀԱՇՎԱՐԿ ԹԻՎ 1-3	Օդափոխություն	171.4				171.4
4	ՀԱՇՎԱՐԿ ԹԻՎ 1-4	Ներքին ջրամատակարարում	146.8				146.8
5	ՀԱՇՎԱՐԿ ԹԻՎ 1-5	Ներքին կոյուղի	551.7				551.7
6	ՀԱՇՎԱՐԿ ԹԻՎ 1-6	Էլ. լուսավորում, վարդակների ցանց		1 076.9			1 076.9
		Ընդամենը	20 807.6	1 076.9	0.0	0.0	21 884.4
		Ընդամենը ԱԱՀ-ով q=1,2	24969.09	1292.25	0.00	0.00	26261.34
		Արևային վահանների համակարգ	606.97	0.00	1612	0	2218.97
		Ընդամենը ԱԱՀ-ով q=1,2	728.36	0.00	1,934.40	0.00	2662.76
		ԸՆԴՀԱՆՈՒՐԸ	25697.46	1292.25	1,934.40	0.00	28924.10

Տնօրեն

Նախագծի Գլխ. ճարտարապետ

Նախահաշվային բաժնի ղեկավար

Գրիգոր Ազիզյան

Մամիկոն Ֆարսյան

Գոհար Սմբատյան

**ԲԱԶՄԱԿԻ ՕԳՏԱԳՈՐԾՄԱՆ ԱՆՂԱՏԱԿԱՆ ԲՆԱԿԵԼԻ ՏՆԵՐԻ ՆԱԽԱԳԻԾ
ՏԻՊ-1 ՄԵԿ ՀԱՐԿԱՆԻ 2-ՍԵՆՅԱԿԱՆՈՑ ԲՆԱԿԵԼԻ ՏՈՒՆ**

ՀԱՇՎԱՐԿ ԹԻՎ 1-1

Համաշինարարական աշխատանքներ

18 839.61 հազ. դրամ

Գ/Գ	Աշխ-րի և ծախսեր ի շիֆրոն	Աշխատանքների անվանումը	միավ. Չափ.	կողմը	Միավորի արժեքը						Ընդհանուրը հազ. դրամ	Նյութեր				
					Աշխատա- տարություն	Աշխատա- վարձ	Մեքենաների շահա -գործում		Նյութ	Ընդամենը		Անվանումը	Չափ. միավոր	Ծախսը	Ընդհ. ծախսը	Միավ. արժեքը
							ռուբ.	հազ. դրամ								
1	2	3	4		6	7	8	9	10	11	12	13	14	15	16	17
						1.431		3.116	1.137	13.3%	11.0%					
1	1-1551 11-15	Հողային աշխատանքներ Գրունտի քանդում 0.5 խմ շերտի տարողությամբ էքսկավատորով , կողլիցք	խմ	19	0.0165	0.02	0.1729	0.54	0	0.56	10.68				0.00	
2	1-1593	Գրունտի քանդում 0.5 խմ շերտի տարողությամբ էքսկավատորով, բարձելով ավտոմեքենաների վրա	խմ	23	0.02	0.03	0.2108	0.66	0	0.69	15.76				0.00	
3	1-961	Գրունտների քանդում խրամուղիներում ձեռքով	խմ	18	2.06	2.95	0	0.00	0	2.95	53.04				0.00	
4	1-969	Գրունտի ետլիցք ձեռքով, տոփանումով	խմ	10	1.21	1.73	0	0.00	0	1.73	17.31				0.00	
5	1-1635 1 1185	Գրունտի ետլիցք բուլդոզերով և տոփանում օդաճնշական ձեռքի տոփանիչով	խմ	27	0.134	0.19	0.067	0.21	0	0.40	10.81				0.00	
6	զնագ.3 էջ 50	Ավելորդ գրունտի տեղափոխում 3 կմ հեռավորության վրա	տն	41	0	0.00	0.39	1.22	0	1.22	50.30				0.00	
7	6-21 1-21	Ե/բետոնե կոնստրուկցիաներ Խամքարաբետոնե ժապավենային հիմքերի պատրաստում B- 7.5 դասի բետոնից	խմ	12.7	3.14	4.49	0.69	2.15	25.266	31.91	405.22	բետոն B-7,5	խմ	0.71	9.02	24.19
												կաղապար տախտակ խամքար	քմ խմ խմ	0.918 0.0101 0.44	11.66 0.13 5.59	3.5 116.7 1.5
8	6-91 11-2	Խամքարաբետոնե պատերի կառուցում B-7.5 դասի բետոնով	խմ	21.2	3.71	5.31	0.3	0.93	26.338	32.58	690.70	բետոն B-7,5	խմ	0.71	15.05	24.19
												կաղապար տախտակ հեղույս խամքար	քմ խմ կգ խմ	0.717 0.0165 0.9 0.44	15.20 0.35 19.08 9.33	3.5 116.7 1 1.5
9	8-27 4-7	Հիմքերի ջրանեկուսացում բիտումի մածիկով (2 անգամ)	քմ	49	0.336	0.48	0.015	0.05	0.45	0.98	48.04	բիտումի մածիկ	կգ	2.4	117.60	0.166
10	6-1 1-1	Բետոնե նախապատրաստական շերտի պատրաստում կետային հիմքերի տակ B -7,5 դասի բետոնով	խմ	0.4	1.37	1.96	0.28	0.87237	28.046	30.8787	12.35	բետոն B-7,5	խմ	1.02	0.41	24.19

1	2	3	4	6	7	8	9	10	11	12	13	14	15	16	17	
11	6-106 12-4	Միաձույլ ե/բետոնե սյուների պատրաստում կետային հիմքերով B-20 դասի բետոնով	խմ	3.4	13.3	19.03	3.36	10.47	54.945	84.44	287.09	բետոն B-20 կաղապար տախտակ էլեկտրող	խմ քմ խմ կգ	1.015 2.42 0.0648 1.5	3.45 8.23 0.22 5.10	30.43 3.5 116.7 0.94
12		Ամրան Փ8A240C	տն	0.114		0.00		0.00	278.53	278.53	31.62	Ամրան	տն	1	0.11	245
13		Ամրան Փ20A500C	տն	0.049		0.00		0.00	278.53	278.53	13.65	Ամրան	տն	1	0.05	245
14		Ամրան Փ22A500C	տն	0.179		0.00		0.00	278.53	278.53	49.87	Ամրան	տն	1	0.18	245
15	6-106 12-4	Միաձույլ ե/բետոնե միջուկների պատրաստում B-12,5 դասի թեթև բետոնով	խմ	5.5	13.3	19.03	3.36	10.47	43.297	72.79	403.26	թեթև բետոն B-12,5 կաղապար տախտակ էլեկտրող	խմ քմ խմ կգ	1.015 1.21 0.0648 1.5	5.62 6.70 0.36 8.31	24.51 3.5 116.7 0.94
16		Ամրան Փ6A240C	տն	0.066		0.00		0.00	278.53	278.53	18.36	Ամրան	տն	1	0.07	245
17		Ամրան Փ16A500C, Փ12A500C	տն	0.240		0.00		0.00	278.53	278.53	66.96	Ամրան	տն	1	0.24	245
18		Ամրանային ցանցեր Փ8A240C, Փ12A500C դասի ամրաններից	տն	0.203		0.00		0.00	278.53	278.53	56.41	Ամրան	տն	1	0.20	245
19	6-161 15-2	Միաձույլ ե/բետոնե պարզունակների պատրաստում B-20 դասի բետոնով	խմ	0.7	14.7	21.03	1.21	3.77	50.963	75.76	53.03	բետոն B-20 կաղապար տախտակ էլեկտրող	խմ քմ խմ կգ	1 2.46 0.023 3.3	0.70 1.72 0.02 2.31	30.43 3.5 116.7 0.94
20		Ամրան Փ8A240C	տն	0.039		0.00		0.00	278.53	278.53	10.86	Ամրան	տն	1	0.04	245
21		Ամրան Փ16A500C	տն	0.051		0.00		0.00	278.53	278.53	14.21	Ամրան	տն	1	0.05	245
22		Ամրան Փ20A500C	տն	0.079		0.00		0.00	278.53	278.53	22.00	Ամրան	տն	1	0.08	245
23	6-161 15-2	Միաձույլ ե/բետոնե հեծանների պատրաստում B-20 դասի բետոնով	խմ	1.5	14.7	21.03	1.21	3.77	50.963	75.76	113.64	բետոն B-20 կաղապար տախտակ էլեկտրող	խմ քմ խմ կգ	1 2.46 0.023 3.3	1.50 3.69 0.03 4.95	30.43 3.5 116.7 0.94
24		Ամրան Փ6A240C	տն	0.052		0.00		0.00	278.53	278.53	14.54	Ամրան	տն	1	0.05	245
25		Ամրան Փ12A500C	տն	0.028		0.00		0.00	278.53	278.53	7.72	Ամրան	տն	1	0.03	245
26		Ամրան Փ16A500C	տն	0.023		0.00		0.00	278.53	278.53	6.41	Ամրան	տն	1	0.02	245
27		Ամրան Փ18A500C	տն	0.063		0.00		0.00	278.53	278.53	17.63	Ամրան	տն	1	0.06	245
28	6-168 15-9	Միաձույլ ե/ք գոտիների պատրաստում B-20 դասի բետոնով	խմ	4.61	8.54	12.22	1.06	3.30	45.281	60.80	280.29	բետոն B-20 կաղապար տախտակ էլեկտրող	խմ քմ խմ կգ	1.015 1.4 0.0145 2.5	4.68 6.45 0.07 11.53	30.43 3.5 116.7 0.94
29		Ամրան Փ6A240C	տն	0.07		0.00		0.00	278.53	278.53	19.45	Ամրան	տն	1	0.07	245
30		Ամրան Փ12A500C	տն	0.206		0.00		0.00	278.53	278.53	57.32	Ամրան	տն	1	0.21	245

1	2	3	4	6	7	8	9	10	11	12	13	14	15	16	17	
31	6-173 16-1	Սիաձույլ ե/բետոնե ծածկի սալի պատրաստում 160մմ հաստ. B-20 դասի բետոնով	խմ	14.1	8.4	12.02	0.81	2.52	45.422	59.96	845.47	բետոն B-20 կաղապար տախտակ	խմ քմ խմ	1.015 1.37 0.0366	14.31 19.32 0.52	30.43 3.5 116.7
32		Ամրան Փ6A240C	տն	0.048		0.00		0.00	278.53	278.53	13.37	Ամրան	տն	1	0.05	245
33		Ամրան Փ12A500C	տն	1.936		0.00		0.00	278.53	278.53	539.21	Ամրան	տն	1	1.94	245
34	8-163 16-7	Պատեր Արտաքին պատերի շարուն կանոնավոր ձևի տուֆ քարերով 400մմ հաստ.	խմ	56.5	5.09	7.28	0.95	2.96	16.227	26.47	1 495.46	Ց/շաղախ կանոնավոր ձևի տուֆ քար	խմ խմ	0.18 0.92	10.17 51.98	31.76 9.3
35	8-140 15-1	Արտաքին պատերի շարուն 200մմ հաստության սնամեջ բետոնե բլոկներով (ամրանավորումով)	խմ	1.5	3.36	4.81	0.92	2.87	17.686	25.36	38.04	Ց/շաղախ բետոնե բլոկ	խմ հատ	0.11 62.5	0.17 93.75	31.76 0.193
36		Ամրան Փ8A500C	տն	0.023	0	0.00	0	0	278.53	278.53	6.27	Ամրան	տն	1	0.02	245
37	6-296	Բլոկների անցքերի լցափակում բետոնով B-12,5 դասի թեթև բետոնով	խմ	0.38	6.02	8.61	0.00	0	28.282	36.894	13.84	բետոն B-12,5	խմ	1.015	0.38	24.5
38	15-8 5-8	Որմնախարիսիսի երեսապատում 30մմ հաստ. հղկված բազալտե սալիկներով, խարսխումով	քմ	17.6	7.85	11.23	0.18	0.55	7.44	19.21	338.16	սալիկ բազալտե Ց/շաղախ ցանց ՅՅբ	քմ խմ քմ	1 0.036 1	17.60 0.63 17.60	4.96 31.76 0.44
39	15-78 12-2	Բազալտե թասակների տեղադրում 30մմ հաստ. 90մմ լայնությամբ 30,4զժմ	քմ	2.7	3.91	5.59	0.05	0.15	6.36	12.104	33.12	սալիկ բազալտե Ց/շաղախ	քմ խմ	1 0.02	2.74 0.05	4.96 31.76
40	Ե11-43	Արտաքին պատերի ջերմամեկուսացում դրսից 50մմ հաստ. «PENOPLEX» փրփրապոլիստիրոլե սալերով, սոսնձումով, ամրացնելով պլաստիկ խցաբութակներով	քմ	136.7	0.45	0.64	0	0.00	3.05	3.70	505.27	«PENOPLEX» խցաբութակ սոսինձ	քմ հատ կզ	1 6 4.5	136.70 820.20 615.15	1.8 0.02 0.17
41	15-298 60-1	Արտաքին պատերի բարձրորակ սվաղ ցեմենտի շաղախով 30մմ հաստութ. մետաղացանցի տեղադրումով	քմ	131.2	1.15	1.65	0.06	0.18	1.8201	3.65	478.74	Ց/շաղախ մետաղ/ցանց	խմ քմ	0.03 1.08	3.94 141.70	31.76 0.6
42	15-224	Արտաքին պատերի սվաղ «КОРОЕД» -ով	քմ	124	1.32	1.89	0.07	0.21	2.27	4.37	541.70	«КОРОЕД»	կզ	2.5	310.00	0.8
43	15-18	Պատերի երեսապատում 30մմ հաստ. Նոյեմբերյանի հանքավայրի ֆելզիտի հղկված սալիկներով, խարսխումով	քմ	5.5	6.8	9.73	0.13	0.41	5.78	15.9118	87.52	տրավերտինե սալիկ Ց/շաղախ ցանց ՅՅբ	քմ խմ քմ	1 0.036 1	5.50 0.20 5.50	3.5 31.76 0.44
44	15-262 55-5	Շեպերի և տերասսայի հարակից պատերի և առաստաղի սվաղ ցեմենտի շաղախով	քմ	33.2	0.74	1.06	0.068	0.21	0.6428	1.91324	63.52	Ց/շաղախ	խմ	0.0178	0.59	31.76

1	2	3	4	6	7	8	9	10	11	12	13	14	15	16	17	
45	15-18	Շեպերի երեսապատում 30մմ հաստ. Նոյեմբերյանի հանքավայրի ֆելզիտի հղկված սալիկներով, խարսխումով	քմ	4.3	6.8	9.73	0.13	0.41	5.78	15.9118	68.42	Լորավերտիցե սալիկ	քմ	1	4.30	3.5
												Յ/շաղախ ցանց ՅՅբ	խմ քմ	0.036 1	0.15 4.30	31.76 0.44
46	15-660 168-3	Շեպերի և տերասայի հարակից պատերի և առաստաղի ներկում ճակատային ներկով	քմ	40.4	0.41	0.59	0.009	0.02804	0.573	1.18753	47.98	ներկ ճակատ. մածիկ	կգ կգ	0.63 0.51	25.45 20.60	0.63 0.21
47	15-78 12-2	Արտաքին պատուհանագոգեր բազալտե սալերից 30մմ հաստ. 270մմ լայնությամբ (5,5գծմ)	քմ	1.5	3.91	5.59	0.05	0.15	6.42	12.16	18.06	սալիկ բազալտե Յ/շաղախ	քմ խմ	1.01 0.02	1.50 0.03	4.96 31.76
48	Ե3-12 Լր.6	ՄԻՋՆՈՐՄՆԵՐ Միջնորմների շարում 100մմ հաստ. սնամեջ բետոնե բլոկներով (ամրանավորումով)	քմ	39	0.717	1.03	0.06	0.20	2.24	3.46	135.04	բետոն B-15	խմ	0.013	0.51	29.27
												բետոնե բլոկ	հատ	12.5	487.50	0.127
49		Ամրան Փ8A500C	տն	0.051	0	0.00	0	0	278.53	278.53	14.12	Ամրան	տն	1	0.05	245
50	6-296	Բլոկների անցքերի լցափակում բետոնով B-12,5 դասի թեթև բետոնով	խմ	0.78	6.02	8.61	0.00	0	28.282	36.894	28.78	բետոն B-12,5	խմ	1.015	0.79	24.5
51		ՂՈՆԵՐ, պատուհաններ, Մետաղական կարկասով, ջերմամեկուսացված, երեսապատված նրբատախտակով, մուտքի դռան տեղադրում 1000x2700մմ	հատ	1		0.00		0.00	135	135.00	135.00				0.00	
52		Ալյումինե, ջերմամեկուսացված, ծավիղ դռան տեղադրում	քմ	6.38		0.00		0.00	66.7	66.70	425.55				0.00	
53		Արտաքին դռների չբացվող (խուլ մաս)	քմ	1.95		0.00		0.00	46.7	46.70	91.07				0.00	
54		ՄՂՖ-ից, ապակեպատ, ոսկեգույն կաղնի, ներքին դռների տեղադրում	քմ	5.3		0.00		0.00	30	30.00	158.40				0.00	
55		Մետաղապլաստե, խուլ, դռների տեղադրում	քմ	5.7		0.00		0.00	33	33.00	188.10				0.00	
56		Մետաղապլաստե, երկշերտ ապակեփաթեթով, 5 խցիկով, բացվող պատուհանների տեղադրում	քմ	9.1		0.00		0.00	25.8	25.80	233.75				0.00	
57		Բարդ ծխնի	հատ	3		0.00		0.00	9	9.00	27.00				0.00	
58		Ձեղնահարկի պատուհաններ փայտից, շերտավարագույրով	քմ	2.16		0.00		0.00	15	15.00	32.40				0.00	
59	Ո7-51 զ= 0.8	Պլաստիկ պատուհանագոգերի տեղադրում 200մմ լայնությամբ	զծմ	5.5	0.3738	0.53	0.003	0.01	2.27	2.82	15.50	պատուհանագոգ	զծմ	1	5.50	2
60	11-2 1-2	Հատակներ Հողի տոփանում խճաքարով	քմ	74.7	0.07	0.10	0.0099	0.03	0.19	0.32	23.85	բազալտի խիճ	խմ	0.0408	3.05	4

1	2	3	4	6	7	8	9	10	11	12	13	14	15	16	17	
61	11-6 1-6	խճից շերտի պատրաստում 50մմ հաստ. ներծծված բիտումային մածիկով	խմ	3.74	3.52	5.04	1.1	3.43	5.11	13.5719	50.69	բազալտի խիճ բիտումի մածիկ	խմ կգ	0.97 3.7	3.62 13.82	4 0.166
62	11--67	Բետոնե հատակի պատրաստում 100մմ հաստութ. B-12,5 դասի բետոնով	քմ	74.7	0.5504	0.79	0.06	0.18	3.20	4.16	310.88	բետոն B-12,5	խմ	0.102	7.62	27.58
63	6-86	Հատակի ամրանավորում ամրանային ցանցով Փ6A240C	տմ	0.149	12.3	17.60	1.4	4.36	278.53	300.49	44.77	Ամրան	տմ	1	0.15	245
64	12-287 կիրառ.	Խարամաբետոն B-12,5 դասի թեթև բետոնից	խմ	3.6	2.54	3.63	0.56	1.74	28.979	34.3572	123.53	թեթև բետոն B-12,5	խմ	1.04	3.74	24.5098
65	11--55	Ցեմենտի հարթեցնող շերտ 20մմ հաստ.	քմ	39.5	0.188	0.27	0.01	0.03	0.74	1.04	40.89	Ց/շաղախ	խմ	0.0204	0.81	31.76
66	11-135	Հատակների պատրաստում 300x300մմ չափի (նվազագույնը 8մմ հաստ.) . կերամագրանիտ սալիկներից, սոսնձումով	քմ	22	1.08	1.54	0.05	0.16	3.54	5.24	115.23	կերամագրանիտ սոսինձ	քմ կգ	1.02 4.5	22.44 99.00	2.3 0.17
67	11-252 46-57	Շրիշակների պատրաստում կերամագրանիտ սալիկներից 70մմ բարձր. սոսնձումով	գծմ	38	0.269	0.38	0.01	0.03	0.25	0.67	25.30	սալիկ սոսինձ	քմ կգ	0.0733 0.301	2.78 11.44	2.3 0.17
68	11-135	Հատակների պատրաստում 300x300մմ չափի, խեցեսալիկներից, սոսնձումով	քմ	4.5	1.08	1.54	0.05	0.16	3.88	5.59	25.13	խեցեսալ սոսինձ	քմ կգ	1.02 4.5	4.59 20.25	2.6 0.17
69	11-190	Հատակների պատրաստում լամինատից (հաստ. ոչ պակաս քան 10մմ) , հատուկ տակդիրների և h=70մմ ՄԴՖ-ից շրիշակների տեղադրումով 75,1գծմ	քմ	35.2	0.54	0.77	0.04	0.12	6.78	7.68	270.19	Լամինատ շրիշակ ՄԴՖ-ից տակդիր	քմ գծմ քմ	1.05 2.13 1.05	36.96 75.10 36.96	3.5 0.9 0.35
70	11-218	Հատակի պատրաստում 30մմ հաստ. բազալտե սալերով (տերասսա)	քմ	13	3.03	4.33	0.05	0.14	6.51	10.99	142.82	սալիկ բազալտե սոսինձ	քմ կգ	1 4.5	13.00 58.50	4.96 0.17
71	11-52 7-3	Տանիք Ծածկի ջերմամեկուսացում 130մմ հաստ. փրփրապոլիստիրոլե հարթասալերով, սոսնձումով	քմ	70.7	0.27	0.39	0.03	0.09	5.04	5.52	390.06	փրփրապոլի- ստիրոլ սոսինձ	քմ կգ	1.01 2.3	71.41 162.61	4 0.17
72	12-287 9-4	Հարթեցնող շերտ 50մմ հաստ. B-12,5 դասի թեթև բետոնից	խմ	3.6	2.54	3.63	0.56	1.74	28.979	34.3572	123.69	թեթև բետոն B-12,5	խմ	1.04	3.74	24.5098
73	6-2 1-2	Բետոնե թունբերի պատրաստում կանգնակների տակ B-7,5 դասի բետոնով	խմ	0.6	4.5	6.44	0.37	1.15278	36.735	44.32	26.59	բետոն B-7,5 կաղապար տախտակ	խմ քմ խմ	1.02 1.61 0.0172	0.61 0.97 0.01	24.19 3.5 116.7
74	10-70 11-1	Տանիքի փայտյա կոնստրուկցիաների տեղադրում, մշակված հակաճեխիչ նյութով /ծպեղնավուտք, կավարամած, մարդակ, կանգնակ/	խմ	4.5	23.8	34.05	2.1	6.54	152.39	193.0	868.41	տախտակ հակաճեխիչ տուլ	խմ կգ քմ	1.05 1.96 3.38	4.73 8.82 15.21	116.7 1.2 1.1

1	2	3	4	6	7	8	9	10	11	12	13	14	15	16	17	
											լար մեխ	կգ կգ	4.38 7.2	19.71 32.40	0.42 0.5	
75	10-201 37-1	Փայտե կոնստրուկցիաների հրապաշտպանում	խմ	4.5	0.87	1.24	0.13	0.41	15.689	17.34	78.02	ամմոնի ֆոսֆատային	կգ	9.2	41.40	1.5
76		Փայտե տարրերի միացում իրար պողպատե տարրերով (թերթ 4մմ հաստ. և անկյունակներ)	տմ	0.097		0.00		0	454.75	454.7	43.88	անկյունակ, թերթ	տմ	1	0.10	400
77	9-24 4-1	Տանիքի ծածկույթի իրականացում մետաղակղմիմուրով 0,5մմ հաստ. «ՍՈՆՏԵՐԵՅՅ»	քմ	132	0.314	0.45	0.15	0.48	5.25	6.18	815.52	մետաղակղ-միմուր պտուտակ	քմ հատ	1.2 6	158.40 792.00	3.75 0.02
78	12-278 8-3	Զրհորդանների տեղադրում ցինկապատ քիթեղից	զծմ	20	0.74	1.06	0.07	0.21	1.71	2.97	59.40	ջրհորդան	զծմ	1	20.00	1.5
79	Ռ8-212	Զրհոս խողովակների տեղադրում (ճոռ)	զծմ	28.5	0.288	0.41	0	0.00	2.52	2.93	83.50	խողովակ	զծմ	1.13	32.21	1.96
80	16-190	Զրհավաք ձագարների տեղադրում	հատ	5	0.93	1.33	0	0.00	2.50	3.83	19.16	ձագար	հատ	1	5.00	2.2
81	9-94 12-1	Հովիարի մետաղական կարկասի մոնտաժում պողպատե ուղղանկյուն խողովակներից 60x40մմ	տմ	0.023	13.5	19.31	14.3	44.55	461.44	525.308	12.08	ուղղանկյուն խողովակ մետ.տարրեր հեղույս էլեկտրոդ	տմ կգ կգ կգ	1 0.1 3.5 2.5	0.02 0.00 0.08 0.06	400 0.4 1 0.94
82	34-353 61-14	Հովիարի երեսապատում տակից 9մմ հաստ. ОСП - սալերով	քմ	20	1.27	1.82	0.0194	0.06	1.2881	3.16527	63.31	ОСП - սալ	քմ	1.03	20.60	1.1
83	Ե3-12 լր.6	Օղավոխության հորանների պատերի շարում 60մմ հաստ. սնամեջ բետոնե բլոկներով, ամրանավորումով	քմ	7.9	0.72	1.03	0.06	0.20	2.21	3.43	27.13	բետոն B-15 բետոնե բլոկ	խմ հատ	0.013 12.5	0.10 98.75	29.27 0.125
84		Ամրան Փ8A500C	տմ	0.010	0	0.00	0	0	278.53	278.53	2.86	Ամրան	տմ	1	0.01	245
85	15-298 60-1	Հորանների պատերի սվաղ ցեմենտ-ավազե շաղախով, մետաղացանցի տեղադրումով	քմ	7.9	1.15	1.65	0.06	0.18	1.64	3.46	27.37	Ց/շաղախ մետաղ/ցանց	խմ քմ	0.031 1.08	0.24 8.53	31.76 0.42
86	15-660 168-3	Հորանների պատերի բարելավված ներկում ճակատային ներկով (տանիքից դուրս h=1,2մ)	քմ	3	0.41	0.59	0.01	0.03	0.5498	1.16434	3.49	ճակատային ներկ մածիկ	կգ կգ	0.63 0.51	1.89 1.53	0.63 0.17
87	15-246-1 Ար15-55-3	Հարդարման աշխատանքներ Պատերի բարելավված սվաղ գաջի շաղախով	քմ	165.2	0.99	1.42	0.12	0.37	0.62	2.40	396.96	գաջ ջուր	տմ խմ	0.0241 0.0071	3.98 1.17	22.4 0.2
88	15-277-1 56-1	Ղռների եւ պատուհանների շեպերի սվաղ գաջի շաղախով	քմ	13.5	2.62	3.75	0.28	0.87	1.35	5.97	80.53	գաջ ջուր	տմ խմ	0.0528 0.0157	0.71 0.21	22.4 0.2
89	15-264	Պատերի սվաղ ցեմենտի շաղախով	քմ	31.6	1.17	1.67	0.07	0.23	0.86	2.76	87.33	Ց/շաղախ	խմ	0.0238	0.75	31.76
90	15-277 56-1	Շեպերի սվաղ ցեմենտի շաղախով	քմ	1	1.79	2.56	0.08	0.25	1.59	4.40	4.40	Ց/շաղախ	խմ	0.044	0.04	31.76

1	2	3	4	6	7	8	9	10	11	12	13	14	15	16	17	
91	10-300	200մմ հաստ. բլոկներով շարված արտաքին պատերի երեսապատում ներսից 12,5մմ հաստ. ջրակայուն գիպսաստվարաթղթե թերթերով	քմ	7.5	1.81	2.59	0.06	0.17	1.95	4.71	35.32	ջրակայուն գիպսակարտոն	քմ	1.05	7.88	0.99
											պրոֆիլ U50	գծմ	2.7	20.25	0.25	
92	15-660 168-3	Պատերի և շեպերի բարելավված ներկում լատեկսային ներկով, , մածիկապատումով	քմ	180.7	0.41	0.59	0.01	0.03	0.49	1.10	198.75	ներկ լատեկս մածիկ	կգ	0.63	113.84	0.54
												կգ	0.51	92.16	0.17	
93	15-92	Պատերի երեսապատում հախճաասլերով, 200x300մմ չափի	քմ	24.3	2.19	3.13	0.02	0.06	4.00	7.19	174.83	տսսինձ հախճաասլ	կգ	4.2	102.06	0.2
												քմ	1.03	25.03	2.6	
94	15-276-1 Ար15-55- 14	Առաստաղների քսահարթում գաջի շաղախով	քմ	56.8	0.74	1.06	0.05	0.15	0.21	1.43	81.00	գաջ ջուր	տմ	0.0084	0.48	22.4
												խմ	0.0025	0.14	0.2	
95	15-661 168-4	Առաստաղների բարելավված ներկում լատեկսային ներկով, մածիկապատումով (խոհանոց, հյուրասենյակ)	քմ	30.6	0.516	0.74	0.01	0.03	0.49	1.26	38.63	ներկ լատեկս մածիկ	կգ	0.63	19.28	0.54
												կգ	0.55	16.83	0.17	
96	15-661 168-4	Առաստաղների բարելավված ներկում ջրաեմուլսիոն ներկով	քմ	26.2	0.516	0.74	0.01	0.03	0.36	1.13	29.70	ներկ ջրաեմուլսիոն մածիկ	կգ	0.63	16.51	0.36
												կգ	0.55	14.41	0.17	
97	15-276 55-14	Առաստաղների քսահարթում ցեմենտի շաղախով	քմ	4.5	0.45	0.64	0.01	0.03	0.25	0.93	4.19	ցեմ/ շաղախով	խմ	0.007	0.03	31.76
98	34-357 q=0,5	Կախովի առաստաղների պատրաստում պլաստիկ սալերով	քմ	4.5	1.33	1.90	0.0195	0.06	1.44	3.40	15.30	պլաստիկ սալեր պրոֆիլ	քմ	1.03	4.64	1.18
												գծմ	0.5	2.25	0.11	
99	10-300	Կոյուղու օդափոխության կանգնակների փակում 12,5մմ հաստ. ջրակայուն գիպսաստվարաթղթե թերթերով	քմ	3.6	1.81	2.59	0.06	0.17	1.95	4.71	16.96	ջրակայուն գիպսակարտոն	քմ	1.05	3.78	0.99
												գծմ	2.7	9.72	0.25	
100	15-660 168-3	Նույնի ներկում լատեկսային ներկով, , մածիկապատումով	քմ	3.6	0.41	0.59	0.01	0.03	0.49	1.10	3.96	ներկ լատեկս մածիկ	կգ	0.63	2.27	0.54
												կգ	0.51	1.84	0.17	
101	15-78 12-2	Տերասա Բազալտե թասակների տեղադրում 50մմ հաստ. 300մմ լայնությամբ 6,1գծմ	քմ	1.8	3.91	5.59	0.05	0.15	7.54	13.2863	24.31	սալիկ բազալտե Ց/շաղախ	քմ	1	1.83	6
												խմ	0.02	0.04	31.76	
102	11-220 30-6	Աստիճանների երեսապատում հղկված բազալտե սալիկներով 50մմ հաստ. լայնքը 340մմ 3,6գծմ	քմ	1.2	2.8	4.01	0.04	0.11	7.61	11.73	14.35	սալիկ բազալտե Ց/շաղախ	քմ	1.01	1.24	6
												խմ	0.02	0.02	31.76	
103	11-220 30-6	Աստիճանաճակատների երեսապատում հղկված բազալտե սալիկներով 20մմ հաստ. լայնքը 120մմ	քմ	0.5	2.8	4.01	0.04	0.11	5.36	9.48	4.74	սալիկ բազալտե Ց/շաղախ	քմ	1.01	0.51	4.04
												խմ	0.02	0.01	31.76	
104	6-21 1-21	Մուտք Խամբարաբետոնե հիմնատակ արտաքին աստիճանների տակ B- 7.5 դասի բետոնով	խմ	3.2	3.14	4.49	0.69	2.15	25.266	31.91	102.10	բետոն B-7,5	խմ	0.71	2.27	24.19

1	2	3	4	6	7	8	9	10	11	12	13	14	15	16	17	
											կաղապար տախտակ համքար	քմ խմ խմ	0.918 0.0101 0.44	2.94 0.03 1.41	3.5 116.7 1.5	
105	11--11	Բետոնե աստիճաններ և հարթակ B-12.5 դասի բետոնով	խմ	0.8	2.9	4.15	0	0.00	31.98	36.13	28.90	բետոն B-12,5	խմ	1.02	0.82	27.58
106	11-220 30-6	Մուտքի հարթակի երեսապատում հղկված բազալտե սալիկներով 30մմ հաստ.	քմ	2	2.8	4.01	0.04	0.11	6.61	10.73	21.46	սալիկ բազալտե Ց/շաղախ	քմ խմ	1 0.027	2.00 0.05	4.96 31.76
107	11-220 30-6	Աստիճանների երեսապատում հղկված բազալտե սալիկներով 50մմ հաստ. լայնքը 340մմ	քմ	7.2	2.8	4.01	0.04	0.11	7.61	11.73	84.43	սալիկ բազալտե Ց/շաղախ	քմ խմ	1.01 0.02	7.27 0.14	6 31.76
108	11-220 30-6	Աստիճանաճակատների երեսապատում հղկված բազալտե սալիկներով 20մմ հաստ. լայնքը 100մմ	քմ	1	2.8	4.01	0.04	0.11	5.32	9.43	9.43	սալիկ բազալտե Ց/շաղախ	քմ խմ	1 0.02	1.00 0.02	4.04 31.76
109	15-8 5-8	Կողապատերի երեսապատում 20մմ հաստ. հղկված բազալտե սալիկներով, խարսխումով	քմ	1.6	7.85	11.23	0.18	0.55	7.21	18.98	30.37	սալիկ բազալտե Ց/շաղախ խարսխ	քմ խմ կզ	1 0.036 3.4	1.60 0.06 5.44	4.04 31.76 0.34
110	15-78 12-2	Բազալտե թասակների տեղադրում 50մմ հաստ. 540մմ լայնությամբ 1,4զծմ	քմ	0.76	3.91	5.59	0.05	0.15	7.54	13.2863	10.04	սալիկ բազալտե Ց/շաղախ	քմ խմ	1 0.02	0.76 0.02	6 31.76
111	9-122 17-5	Աստիճանների բազրիքների մոնտաժում պողպատիե ուղղանկյուն խողովակներից	տմ	0.1286	34.9	49.92	4.1	12.774	417.9	480.597	61.80	մետ. կոնստրուկցիա հեղույս էլեկտրող	տմ կզ կզ	1 3.3 15.2	0.13 0.42 1.95	350 1 0.94
112	34-163 պայմ.	Մետաղական տարրերի երկչերտ ներկում ժանգակայուն ներկով	տմ	0.129	13.28	19.00	0	0	18.606	37.60	4.85	նախաներկ ժանգակայուն ներկ	կզ կզ	4.9 4.9	0.63 0.63	0.80 2.54
113	27-169	Սալվածք Ասֆալտաբետոնից ծածկույթի իրականացում 30մմ հաստ. 900մմ լայն.	քմ	30	0.14	0.21	0	0.00	2.42	2.62	78.67	մանր ա/բետոն ջրիկ քիտում	տմ տմ	0.0714 0.001	2.14 0.03	27.45 165.5
114	27-173	Բազալտե խճից 120մմ հաստությամբ հիմնատակի պատրաստում	քմ	30	0.26	0.37	0.074	0.23	0.80	1.39	41.78	խիճ ջուր	խմ խմ	0.174 0.02	5.22 0.60	4 0.2
											14 980.25					

Այդ թվում

Աշխատավարձ

Մեքենաների շահագործում

Նյութեր

3 500.17

818.44

10 661.64

Ընդամենը

14 980.25

13.3% Վերադիր ծախսեր

Ընդամենը

1 992.37

16 972.62

11% Շահույթ

1 866.99

1	2	3	4	6	7	8	9	10	11	12	13	14	15	16	17	
Ընդամենը												18 839.61				

**ԲԱԶՄԱԿԻ ՕԳՏԱԳՈՐԾՄԱՆ ԱՆՀԱՏԱԿԱՆ ԲՆԱԿԵԼԻ ՏՆԵՐԻ ՆԱԽԱԳԻԾ
ՏԻՊ-1 ՄԵԿ ՀԱՐԿԱՆԻ 2-ՍԵՆՅԱԿԱՆՈՑ ԲՆԱԿԵԼԻ ՏՈՒՆ**

ՀԱՇՎԱՐԿ ԹԻՎ 1-2

Ջեռուցում

1 098.03

հազ. դրամ

Հ/Հ	Աշխ-րի և ծախսերի շիֆրը	Աշխատանքների անվանումը	միավ. շափ.	քանակ	Միավորի արժեքը						Ընդհանուրը հազ. դրամ	Նյութեր					
					Աշխատատարում		Մեքենաների շահա -գործում		Նյութ			Ընդամենը հազ. դրամ	Անվանումը	Չափ. միավոր	Մուկը	Ընդհ. ծախսը	Միավ. արժեքը
					մարդ/ժամ	հազ. դրամ	ռուբ.	հազ. դրամ	հազ. դրամ	հազ. դրամ							
1	2	3	4		6	7	8	9	10	11	12	13	14	15	16	17	
						1.431		3.116	1.137	13.3%	11.0%						
1	18-71 2-6	Պատին ամրացվող երկկոնտուրային էլեկտրական կաթսա Q=16կվտ ջերմային հզորությամբ	կ-տ	1	38.1	54.50	4.84	15.08	306.27	375.85	375.85	էլեկտրական կաթսա	կ-տ	1	1	269.4	
2	18-112 պայմ. q=0.2	Ռադիատոր պլունինե Q=130,9 Վտ h=500մմ	սեկց	45	0.09	0.13	0.01	0.04	4.66	4.83	217.23	սեկցիա	հատ	1	45	4.1	
3	16-134	Ռադիատորի ջերմակարգավորիչ փական Փ20մմ	հատ	6	1.51	2.16	0.13	0.41	4.21	6.77	40.63	փական	հատ	1	6	3.7	
4	16-134	Ռադիատորի փակող փական Փ20մմ	հատ	6	1.51	2.16	0.13	0.41	2.36	4.93	29.58	փական	հատ	1	6	2.08	
5	18-201	Ավտոմատ օդահան փականով 1/2 "	հատ	6	1.59	2.275	0.05	0.16	3.98	6.4093	38.46	օդահան	հատ	1	6	3.5	
6	16-134	Փական անցումային, խցանային Փ25մմ	հատ	2	1.51	2.16	0.13	0.41	2.16	4.73	9.45	փական	հատ	1	2	1.9	
7	16-261 q=0,5	Պոլիարոպիլենային խողովակների տեղադրում PN10 Փ20x2.8 փորձարկումով և ձևավոր նասերի տեղադրումով	մ	43	0.91	1.30		0.00	0.60	1.90	81.89	խողովակ	զծմ	1	43	0.53	
8	16-262 q=0,5	Նույնը, PN10 Փ25x3.5	մ	32	0.72	1.02		0.00	0.91	1.93	61.83	խողովակ	զծմ	1	32	0.80	
9		Պոլիարոպիլենային անկյունակ $\angle 90^\circ$ Փ20մմ	հատ	20		0		0	0.05	0.05	0.98	անկյունակ	հատ	1	20	0.04	
10		Պոլիարոպիլենային անկյունակ $\angle 90^\circ$ Փ25մմ	հատ	12		0		0	0.07	0.07	0.89	անկյունակ	հատ	1	12	0.07	
11		Պոլիարոպիլենային եռաբաշխիչ 20x20x20	հատ	4		0		0	0.09	0.1	0.36	եռաբաշխիչ	հատ	1	4	0.08	

1	2	3	4	6	7	8	9	10	11	12	13	14	15	16	17	
12		Պոլիպրոպիլենային եռաբաշխիչ 25x20x25	հատ	4		0		0	0.10	0.1	0.41	եռաբաշխիչ	հատ	1	4	0.09
13		Հատակի միջով անցնող խողովակների ջերմամեկուսացում ռետինե մեկուսիչով ձ=5մմ Փ25մմ	մ	3.5		0		0	0.34	0.34	1.19	ջերմամեկուսիչ	մ	1	3.5	0.3
14		Նույնը ձ=5մմ Փ20մմ	մ	3.5		0		0	0.34	0.34	1.19	ջերմամեկուսիչ	մ	1	3.5	0.3
15	20-696	Մետաղ խողովակների ամրացման համար	կգ	22	0.1	0.143		0.00	0.45	0.60	13.15	Մետաղ	կգ	1	22	0.4
		ԸՆԴԱՄԵՆԸ									873.09					

Այդ թվում

Աշխատավարձ

196.04

Մեքենաների շահագործում

23.37

Նյութեր

653.69

Ընդամենը

873.09

13.3% Վերադիր ծախսեր

116.12

Ընդամենը

989.21

11% Շահույթ

108.81

Ընդամենը

1 098.03

**ԲԱԶՄԱԿԻ ՕԳՏԱԳՈՐԾՄԱՆ ԱՆՉԱՏԱԿԱՆ ԲՆԱԿԵԼԻ ՏՆԵՐԻ ՆԱԽԱԳԻԾ
ՏԻՊ-1 ՄԵԿ ՀԱՐԿԱՆԻ 2-ՍԵՆՅԱԿԱՆՈՑ ԲՆԱԿԵԼԻ ՏՈՒՆ**

ՀԱՇՎԱՐԿ ԹԻՎ 1-3

Օդափոխություն

171.40

հազ. դրամ

Գ/Գ	Աշխարհի և ծախսերի շիֆրոն	Աշխատանքների անվանումը	միավ. շափ.	քանակ	Միավորի արժեքը						Ընդամենը	Նյութեր					
					Աշխատատարություն		Մեքենաների շահա -գործում		Նյութ	Ընդամենը		Ընդամենը					
					մարր/ժամ	հազ. դրամ	նուբ.	հազ. դրամ									
1	2	3	4	5	6	7	8	9	10	11	12		13	14	15	16	17
						1.431		3.116	1.137	13.3%	11.0%						
1	20-735	Արտածման օդամղիչ կանալային L=75մ3/ժ	հատ	1	3.8	5.44	0.08	0.25	11.37	17.05	17.05	Օդամղիչ	հատ	1	1	10	
2	20-735	Արտածման օդամղիչ կանալային L=50մ3/ժ	հատ	1	3.8	5.44	0.08	0.25	8.53	14.21	14.21	Օդամղիչ	հատ	1	1	7.5	
3	20-527 կիրառ.	Արտածման խոհանոցային հովանոց օդափոխիչով	կ-տ	1	4.1	5.87	0.09	0.28	29.56	35.70	35.70	խոհանոցային հովանոց	հատ	1	1	26	
4	20-106	Օդատար ցինկապատ թիթեղից կլոր Φ 100մմ $\delta=0.5$ մմ 5մ	քմ	1.6	1.54	2.20	0.04	0.12	3.87	6.19	9.91	օդատար	քմ	1	1.6	3.4	
5	20-106	Օդատար ցինկապատ թիթեղից կլոր Φ 125մմ $\delta=0.5$ մմ 8մ	քմ	3.2	1.54	2.20	0.04	0.12	3.87	6.19	19.82	օդատար	քմ	1	3.2	3.4	
6	20-106	Օդատար ցինկապատ թիթեղից կլոր Φ 160մմ $\delta=0.5$ մմ 4մ	քմ	2.0	1.54	2.20	0.04	0.12	3.87	6.19	12.45	օդատար	քմ	1	2.01	3.4	
7		Արտածման կարգավորող ճաղաշար Φ 125մմ	հատ	1		0.00		0.00	1.42	1.42	1.42	ճաղաշար	հատ	1	1	1.25	
8		Արտածման կարգավորող ճաղաշար Φ 160մմ	հատ	1		0.00		0.00	1.99	1.99	1.99	ճաղաշար	հատ	1	1	1.75	
9		Արտածման կարգավորող ճաղաշար Φ 200մմ	հատ	1		0.00		0.00	3.13	3.13	3.13	ճաղաշար	հատ	1	1	2.75	
10		ճկուն օդատար Φ 125մմ	մ	2		0.00		0.00	1.93	1.93	3.87	ճկուն օդատար	քմ	1	2	1.7	
11		Հովանոց Φ 200մմ	հատ	2		0.00	0	0.00	3.18	3.18	6.37	Հովանոց	հատ	1	2	2.8	
12		Հովանոց 550x350մմ	հատ	1		0.00	0	0.00	7.3896	7.39	7.39	Հովանոց	հատ	1	1	6.5	

1	2	3	4	5	6	7	8	9	10	11	12	13	14	15	16	17
13	20-696	Մետաղ օդատարների ամրացման համար	կգ	5	0.1	0.143		0.00	0.45	0.60	2.99	Մետաղ	կգ	1	5	0.4
		ԸՆԴԱՄԵՆԸ									136.29					

Աշխատավարձ

Մեքենաների շահագործում

Նյութեր

Ընդամենը

13.3% Վերադիր ծախսեր

Ընդամենը

11% Շահույթ

Ընդամենը

32.45

1.63

102.21

136.29

18.13

154.41

16.99

171.40

**ԲԱԶՄԱԿԻ ՕԳՏԱԳՈՐԾՄԱՆ ԱՆՀԱՏԱԿԱՆ ԲՆԱԿԵԼԻ ՏՆԵՐԻ ՆԱԽԱԳԻԾ
ՏԻՊ-1 ՄԵԿ ՀԱՐԿԱՆԻ 2-ՍԵՆՅԱԿԱՆՈՑ ԲՆԱԿԵԼԻ ՏՈՒՆ**

ՀԱՇՎԱՐԿ ԹԻՎ 1-4

Ներքին ջրամատակարարում

146.84 հազ. դրամ

Գ/Գ	Աշխ-րի և ծախսերի շիֆրը	Աշխատանքների անվանումը	միավ. ջրափ.	բանաձև	Միավորի արժեքը						Ընդհանուրը հազ. դրամ	Նյութեր					
					Աշխատատարություն		Մեքենաների շահա-գործում		Նյութ	Ընդամենը		Անվանումը	Չափ. միավոր	Մուտք	Ընդ. ծախսը	Միավ. արժեքը	
					մարդ/ժամ	հազ. դրամ	շուք.	հազ. դրամ	հազ. դրամ	հազ. դրամ							հազ. դրամ
1	2	3	4		6	7	8	9	10	11	12	13	14	15	16	17	
						1.431		3.116	1.137	13.3%	11.0%						
1	16-263	Պոլիպրոպիլենային խողովակների տեղադրում PN20 (25x3,5մմ), փորձարկումով, քլորացումով և ձևավորման տեղադրումով	զծմ	7	0.5	0.72	0.02	0.06	1.02	1.80	12.61	խողովակ	զծմ	1	7	0.9	
2	16-263	Նույնը, PN20 (20x2,8մմ)	զծմ	21.5	0.5	0.72	0.02	0.06	0.72	1.49	32.12	խողովակ	զծմ	1	21.5	0.63	
3	16-127	Գնդիկավոր փական Փ25մմ	հատ	2	1.51	2.16	0.13	0.41	3.64	6.20	12.41	փական	հատ	1	2	3.2	
4	16-127	Գնդիկավոր փական Փ20մմ	հատ	2	1.51	2.16		0.00	2.39	4.55	9.09	փական	հատ	1	2	2.1	
5	16-127	Անկյունային փական Փ15մմ	հատ	7	1.51	2.16		0.00	2.05	4.21	29.45	փական	հատ	1	7	1.8	
6		Ճկուն մետաղական խողովակ սանտեխնիկական սարքերի միացման համար	հատ	7		0.00		0.00	1.02	1.02	7.16	Ճկուն խողովակ	հատ	1	7	0.9	
7		Պողպատե պարկուճ Փ108x4մմ	զծմ	1		0.00		0.00	4.21	4.21	4.21	խողովակ	զծմ	1	1	3.7	
8		Փ25մմ խողովակների ջերմամեկուսացում ռետինե խողովակաձև ջերմամեկուսիչով 9մմ	զծմ	7		0.00		0.00	0.34	0.34	2.39	ջերմամեկուսիչ	զծմ	1	7	0.3	

1	2	3	4	5	6	7	8	9	10	11	12	13	14	15	16	17
9		Նույնը, Փ20մմ խողովակների ջերմամեկուսացում	գծմ	21.5		0.00		0.00	0.34	0.34	7.33	ջերմամեկուսիչ	գծմ	1	21.5	0.3
		ԸՆԴԱՄԵՆԸ									116.76					

Այդ թվում

Աշխատավարձ

44.15

Մեքենաների շահագործում

2.59

Նյութեր

70.03

Ընդամենը

116.76

13.3% Վերադիր ծախսեր

15.53

Ընդամենը

132.29

11% Շահույթ

14.55

Ընդամենը

146.84

**ԲԱԶՄԱԿԻ ՕԳՏԱԳՈՐԾՄԱՆ ԱՆՀԱՏԱԿԱՆ ԲՆԱԿԵԼԻ ՏՆԵՐԻ ՆԱԽԱԳԻԾ
ՏԻՊ-1 ՄԵԿ ՀԱՐԿԱՆԻ 2-ՍԵՆՅԱԿԱՆՈՑ ԲՆԱԿԵԼԻ ՏՈՒՆ**

**ՀԱՇՎԱՐԿ ԹԻՎ 1-5
Ներքին կոյուղի**

551.70 հազ. դրամ

Դ/Դ	Աշխ-րի և ծախսերի շիֆորը	Աշխատանքների անվանումը	միավ. շախ.	հոյրոքի քանակ	Միավորի արժեքը						Ընդհանուրը հազ. դրամ	Կյուբեր					
					Աշխատատարություն	Աշխատակարձ	Մեքենաների շահա -գործում		Նյութ	Ընդամենը		Ընդհանուրը հազ. դրամ	Անվանումը	Չափ. միավոր	Ծախսը	Ընդհ. ծախսը	Միավ. արժեքը
							մարդ/ժամ	հազ. դրամ									
1	2	3	4		6	7	8	9	10	11	12	13	14	15	16	17	
						1.431		3.116	1.137	13.3%	11.0%						
1	17-62	Զուգարանակոնք հատակին տեղադրվող, լվացման բաքով	կ/կտ	1	3.02	4.32	0.14	0.44	37.517	42.27	42.27	զուգարանակոնք	հատ	1	1	33	
2	17--15	Լվացարան կերամիկական, խառնիչով, սիֆոնով, ամրացման պարագաներով	կ/կտ	1	1.72	2.46	0.06	0.1869	20.464	23.111	23.11	Լվացարան սիֆոն	հատ	1	1	15	
												սիֆոն	հատ	1	1	3	
3	17-85	Խոհանոցակոնք խառնիչով և սիֆոնով	կ/կտ	1	2.71	3.88	0.2	0.62	41.496	46.00	46.00	Խոհանոցակոնք խառնիչ սիֆոն	հատ	1	1	28	
												խառնիչ սիֆոն	հատ	1	1	5	
												սիֆոն	հատ	1	1	3.5	
4	17--5	Լոզնոց, խառնիչ թերմոստատիկ փականով	կ/կտ	1	3.92	5.61	0.32	0.997	250.11	256.72	256.72	Խառնիչ փականով թերմոստատիկ Լոզնոց	հատ	1	1	90	
												Լոզնոց	հատ	1	1	130	
5	17-36	Հոսակների տեղադրում Ф50մմ	հատ	1	0.46	0.66		0.00	3.98	4.64	4.64	հոսակ	հատ	1	1	3.5	
6		Պողպատյա պարկուճ Ф219մմ	գծմ	1		0.00		0.00	16.37	16.37	16.37	պողպատյա խողովակ	գծմ	1	1	14.4	
7		Պողպատյա պարկուճ Ф159մմ	գծմ	1		0.00		0.00	6.93	6.93	6.93	պողպատյա խողովակ	գծմ	1	1	6.1	
8	16-34	PVC կոյուղու պոլիվինիլքլորիդե խողովակ Ф110մմ	գծմ	12	0.58	0.83	0	0	0.66	1.49	17.87	խողովակ	գծմ	1	12	0.58	
9	16-33	PVC կոյուղու պոլիվինիլքլորիդե խողովակ Ф50մմ,	գծմ	11	0.61	0.87	0	0	0.42	1.29	14.23	խողովակ	գծմ	1	11	0.37	
10		PVC անցում Ф110մմ, 135"	հատ	6		0.00		0.00	0.34	0.34	2.05	անցում	հատ	1	6	0.3	
11		PVC անցում Ф50մմ, 135"	հատ	13		0.00		0.00	0.18	0.18	2.36	անցում	հատ	1	13	0.16	

1	2	3	4	6	7	8	9	10	11	12	13	14	15	16	17	
12		PVC եռաբաշխիչ թեք Φ110x110մմ, 45°	հատ	2	0.00		0.00	0.61	0.61	1.23	եռաբաշխիչ	հատ	1	2	0.54	
13		PVC եռաբաշխիչ թեք Φ110x50մմ, 45°	հատ	2	0.00		0.00	0.57	0.57	1.14	եռաբաշխիչ	հատ	1	2	0.5	
14		PVC եռաբաշխիչ թեք Φ50x50մմ, 45°	հատ	1	0.00		0.00	0.43	0.43	0.43	եռաբաշխիչ	հատ	1	1	0.38	
15		PVC Ստուգիչ Φ110մմ	հատ	1	0.00		0.00	1.09	1.09	1.09	Ստուգիչ	հատ	1	1	0.96	
16		PVC անցում Φ50x110մմ	հատ	1	0.00		0.00	0.34	0.34	0.34	անցում	հատ	1	1	0.3	
17	16-220	Ջամակարգի հիդրավլիկ փորձարկում	գծմ	23	0.05	0.07	0	0	0.01	0.08	1.91	ջուր	խմ	0.038	0.87	0.20
ԸՆԴԱՄԵՆԸ										438.68						

Այդ թվում

Աշխատավարձ

38.19

Մեքենաների շահագործում

2.24

Նյութեր

398.25

Ընդամենը

438.68

13.3% Վերադիր ծախսեր

58.34

Ընդամենը

497.03

11% Շահույթ

54.67

Ընդամենը

551.70

**ԲԱԶՄԱԿԻ ՕԳՏԱԳՈՐԾՄԱՆ ԱՆՀԱՏԱԿԱՆ ԲՆԱԿԵԼԻ ՏՆԵՐԻ ՆԱԽԱԳԻԾ
ՏԻՊ-1 ՄԵԿ ՀԱՐԿԱՆԻ 2-ՍԵՆՅԱԿԱՆՈՑ ԲՆԱԿԵԼԻ ՏՈՒՆ**

ՀԱՇՎԱՐԿ ԹԻՎ 1-6

ԷԼ. ԼՈՒՍԱՎՈՐՈՒՄ, ՎԱՐՂԱԿՆԵՐԻ ԳԱՆԳ

1 076.87

հազ. դրամ

Զ/Զ	Աշխ-րի և ծախսերի շիֆրը	Աշխատանքների անվանումը	միավ. շախ.	կոյուրթ	Միավորի արժեքը						Ընդհանուրը հազ. դրամ	Կյուրթեր				
					Աշխատատարություն	Աշխատակարձ	Մեքենաների շահա -գործում		Ելույթ	Ընդամենը		Անվանումը	Չափ. միավոր	Մուտք	Ընդհ. ծախսը	Միավ. արժեքը
							մարմ. ժամ	հազ. դրամ								
1	2	3	4		6	7	8	9	10	11	12	13	14	15	16	17
						1.431		3.116	1.137	13.3%	11.0%					
1	8-596-1	Լուսատու պատի 12վտ LED IP44	հատ	2	0.69	0.99		0	3.18	4.17	8.34	Լուսատու LED	հատ	1	2	2.8
2	8-592-1	Կոթառ կախովի	հատ	5	0.2	0.29		0	0.14	0.42	2.11	Կոթառ կախովի	հատ	1	5	0.12
3	8-593-1	Լուսատու ներսարքվող կախովի առաստաղի մեջ 9վտ LED IP44 (սանհանգույց)	հատ	6	0.57	0.82		0	3.41	4.23	25.36	Լուսատու LED	հատ	1	6	3
4	8-593-1	Լուսատու պատի 9վտ LED IP65	հատ	1	0.57	0.82		0	3.18	4.00	4.00	Լուսատու LED	հատ	1	1	2.8
5	8-593-1	Լուսատու առաստաղի 20վտ LED IP65	հատ	1	0.57	0.82		0	5.12	5.93	5.93	Լուսատու LED	հատ	1	1	4.5
6	8-591-10	Վարդակ 2 բևեռանի, հողանցվող կոնտակտով 250Վ 16Ա մեկտեղանի	հատ	8	0.27	0.39	0.0	0	0.82	1.20	9.64	վարդակ	հատ	1	8	0.72
7	8-591-10	Վարդակ 2 բևեռանի, հողանցվող կոնտակտով 250Վ 16Ա երկտեղանի	հատ	11	0.27	0.39	0.0	0	1.18	1.57	17.25	վարդակ	հատ	1	11	1.04
8	8-591-2	Անջատիչ մեկստեղանի 250Վ 6Ա	հատ	5	0.2	0.29	0	0	1.02	1.31	6.55	անջատիչ	հատ	1	5	0.9
9	8-591-2	Անջատիչ երկստեղանի 250Վ 6Ա	հատ	4	0.2	0.29	0	0	1.36	1.65	6.60	անջատիչ	հատ	1	4	1.2
10		Տուփ անջատիչների և վարդակների համար	հատ	39	0	0	0	0	0.17	0.17	6.65	տուփ	հատ	1	39	0.15
11		Տուփ ճյուղավորիչ	հատ	35	0	0	0	0	0.17	0.17	5.97	տուփ	հատ	1	35	0.15
12	8-612-8	Բաշխիչ վահան 24մոդուլի համար IP44	հատ	1	6.02	8.61	0	0	13.64	22.25	22.25	վահան	հատ	1	1	12
13		Ավտոմատ-անջատիչ միաբևեռ 16Ա	հատ	2	0	0	0	0	2.84	2.84	5.68	անջատիչ	հատ	1	2	2.5

1	2	3	4	6	7	8	9	10	11	12	13	14	15	16	17
14		Ավտոմատ-անջատիչ դիֆերենցիալ մեկրենեռանի 16Ա 30Մա	հատ	1	0	0	0	4.22	4.22	4.22	անջատիչ	հատ	1	1	3.7
15		Ավտոմատ-անջատիչ միաբևեռ 25Ա	հատ	4	0	0	0	1.36	1.36	5.46	անջատիչ	հատ	1	4	1.2
16		Ավտոմատ-անջատիչ միաբևեռ 32Ա	հատ	2	0	0	0	1.71	1.71	3.41	անջատիչ	հատ	1	2	1.5
17		Ավտոմատ-անջատիչ դիֆերենցիալ եռաբևեռ 40Ա 30Մա	հատ	1	0	0	0	4.61	4.61	4.61	անջատիչ	հատ	1	1	4.1
18		Ավտոմատ-անջատիչ եռաբևեռ 16Ա	հատ	1	0	0	0	3.64	3.64	3.64	անջատիչ	հատ	1	1	3.2
19		Ավտոմատ-անջատիչ եռաբևեռ 50Ա	հատ	1	0	0	0	4.09	4.09	4.09	անջատիչ	հատ	1	1	3.6
20	8-400-1	BBԴԻՐՏ-1000 չիրկիզվող մալուխի տեղադրում 3x1,5մմ2 կտր.	մ	200	0.41	0.59	0	0.26	0.84	168.46	մալուխ	մ	1	200	0.23
21	8-400-1	BBԴԻՐՏ-1000 չիրկիզվող մալուխի տեղադրում 3x2,5մմ2 կտր.	մ	160	0.41	0.59	0	0.42	1.00	160.54	մալուխ	մ	1	160	0.37
22	8-400-1	BBԴԻՐՏ-1000 չիրկիզվող մալուխի տեղադրում 3x4մմ2 կտր.	մ	40	0.41	0.59	0	0.64	1.23	49.23	մալուխ	մ	1	40	0.57
23	8-400-1	BBԴԻՐՏ-1000 չիրկիզվող մալուխի տեղադրում 5x6մմ2 կտր.	մ	15	0.41	0.59	0	1.52	2.10	31.53	մալուխ	մ	1	15	1.33
24	8-149-3	Փ20մմ PVC ճկուն խողովակ	մ	400	0.2	0.29	0	0.10	0.39	155.37	խողովակ	մ	1	400	0.09
25	8-149-3	Փ32մմ PVC կոշտ խողովակ	մ	15	0.2	0.29	0	1.48	1.76	26.46	խողովակ	մ	1	15	1.3
26	8-472-2	Պողպատ շերտավոր ցինկապատ 40x4մմ չափերի	մ	20	0.12	0.17	0	2.39	2.56	51.18	պողպատ ցինկապատ	մ	1	20	2.1
27	8-471-1	Պողպատ անկյունային ցինկապատ 50x50x5մմ չափերով L=3մ	հատ	3	0.9	1.29	0	8.53	9.81	29.44	անկյունակ	մ	3	9	2.5
28	1-961	Գրունտի քանդում խրամուղում ձեռքով	խմ	4.8	2.06	2.95	0	0.00	2.95	14.14				0	
29	8-142-1	Անկողնակի պատրաստում խրամուղում ավազից (1,2խմ ավազ)	մ	20	0.07	0.10	0	0.14	0.24	4.73	ավազ	խմ	0.06	1.2	2
30	1-969	Գրունտի ետլիցք խրամուղի և ավելորդ գրունտի հարթեցում տեղում ձեռքով, տոփանումով	խմ	4.8	1.21	1.73	0	0	1.73	8.31				0	

1	2	3	4	5	6	7	8	9	10	11	12	13	14	15	16	17
31	8-149-3	Փ50մմ վինիլպլաստե խողովակ (մալուխի ներանցում)	մ	8	0.2	0.29	0	0.00	0.35	0.64	5.11	խողովակ	մ	1	8	0.31
		ԸՆԴԱՄԵՆԸ									856.27					

Այդ թվում

Աշխատավարձ

424.63

Նյութեր

431.64

Ընդամենը

856.27

13.3% Վերադիր ծախսեր

113.88

Ընդամենը

970.15

11% Շահույթ

106.72

Ընդամենը

1 076.87